

Installation Guide

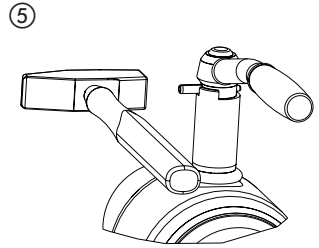
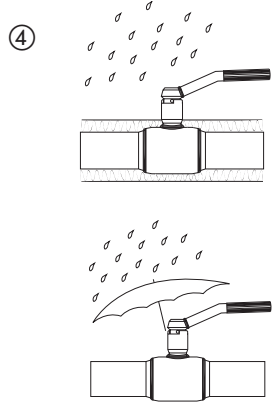
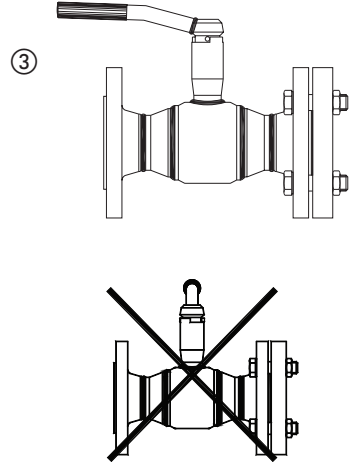
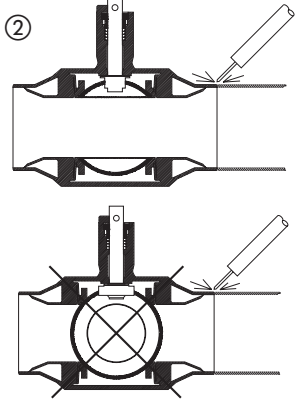
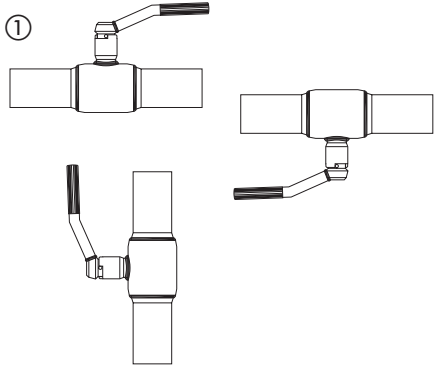
Ball valves type JIP



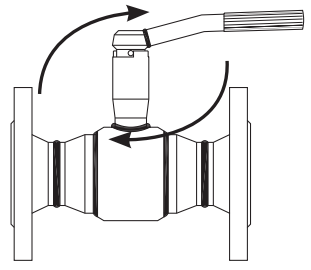
ENGLISH	Danfoss ball valves type JIP	www.danfoss.com	Page 3
БЪЛГАРСКИ	Сферични вентили на Данфосс тип JIP	www.danfoss.com	Страница 4
DEUTSCH	Danfoss Kugelhähne Typ JIP	www.danfoss.com	Seite 5
DANSK	Danfoss kugleventiler type JIP	www.danfoss.com	Side 6
POLSKI	Danfoss Zawory kulowe	www.danfoss.com	Spis treści 7
РУССКИЙ	Шаровые краны Danfoss	www.danfoss.com	Страница 8
SLOVENSKO	Krogelne pipe Danfoss	www.danfoss.com	Stran 9
SRPSKI	Danfoss loptasta slavine tip JIP	www.danfoss.com	Strana 10
中文	Danfoss 球阀 JIP	www.danfoss.com.cn	第11页

Installation Guide Ball valves type JIP

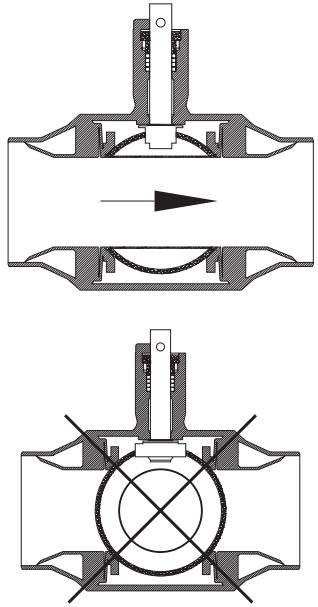
1



2



3



Installation Guide Ball valves type JIP

ENGLISH



Safety Note

Prior to assembly and commissioning, the assembly and start-up instructions must be read carefully and observed.

Necessary assembly and start-up must only be performed by qualified, trained, and authorized personnel.

Please comply with the instructions of the system manufacturer or system operator.

Storing and handling before installation

Store the valve in a dry and well-ventilated room. The end caps on the ends of the valves are to be removed just before installation so that no sand or metal particles etc. enter into the valve.

1 Installation

- ① The Danfoss ball valves can be installed in all positions.
- ② The ball must be in fully opened position during installation.



At welding procedure only use qualified welders. Do not heat up the valve unnecessarily.

- ③ If the valve is used as a service valve, we recommend to close with a safety plug so that the valve can be left in open position.

If the valve is used as an end stop valve, we recommend to close with an end plate/closing cap until a later expansion of the system and leave the valve in open position.

This way it is secured that the seat rings and the ball are surrounded by water both lubricating the seat rings and protecting the surface of the ball in the best possible way against sediments of sludge, oil, slags etc.

The ball valve is maintenance free. The proper function of the valve requires a proper water quality and a proper installation.

- ④ The valve housing is made of mild steel and as such not corrosion resistant. To avoid corrosion coming from outside, the valve will either have to be installed in dry surroundings, or protected by watertight insulation or other effective surface protection.

- ⑤ **Mounting of handle DN 125-150**
(reduced bore)

2 Start up

The valves must be activated slowly several times after the system has been rinsed through and filled with water before the pressure testing is taking place. this way a good evacuation of the cavity around the ball is achieved and the sealing surfaces are lubricated with water.

The seat rings are made of carbon reinforced teflon and the good friction qualities are to some extent depending on the water as lubricating substance.



If the system is not rinsed through, the sealing surfaces can be damaged during activation.

3 Pressure testing of the system

The valve has been pressure tested at the factory. When pressure testing the finished pipe system the valve will be pressure tested once again.

Pressure testing against a closed valve has to be avoided, if possible. If it is still necessary to pressure test against a closed valve, then you have to be aware of the pressure being built up controlled and gradually. No pressure peaks are allowed.

Function test

After the pressure testing you must operate the valve several times to test the function of the valve and to ensure a water film on all sealing surfaces.



If the system will not be taken into operation immediately after pressure testing, be sure the temperature will not go below 0 °C. Remaining water will freeze and the valve may be damaged.

In operation

Safety note



Operation of the ball valves must only be performed by qualified, trained and authorized personnel.



The operator must use suitable gloves when operating insulated substations or pipelines with medium temperatures of more than 130 °C, or operating uninsulated substations or pipelines with medium temperatures of more than 60-65 °C.



The ball valve is an ON/OFF valve and must as such always be in a complete opened or closed position.



Only during filling or emptying the system, the valve may be in a partly open position for a short time.

To ensure the proper function of the valve, it must be operated frequently, (i.e. 1 to 4 times per annum depending on the water quality).

To operate the valve build up the torque and have some patience to allow the sealing surfaces to slip.

Increase the torque until the ball moves.



Hammering the handle or other sudden impacts are strictly forbidden.

БЪЛГАРСКИ ЕЗИК

**Правила за безопасност**

Преди монтаж и пускане в експлоатация трябва внимателно да се прочете и да се спазва настоящата инструкция.

Необходимите действия за монтажа и пускане в експлоатация трябва да се извършват само от квалифициран, обучен и упълномощен персонал.

Моля, спазвайте указанията на производителя на системата или на оператора.

Транспортиране и съхранение преди монтажа

Съхранявайте вентила в сухо и добре проветрявано помещение. Защитните капачки на крайниците на вентилите трябва да се отстраняват непосредствено преди инсталирането им, за да не попаднат във вентила метални частици, пясък или др.

1 Монтаж

- Сферичните вентили на Данфос могат да се монтират във всякакво положение.
- Сферата трябва да бъде в напълно отворено положение по време на монтажа.



За процедурите по заваряване използвайте само квалифицирани заварчици. Не нагрявайте излишно вентила.

- Ако вентилът ще се използва за целите на обслужване на системата, препоръчваме да го затворите с предпазна тапа, така че самият вентил да може да остане в отворено положение.

Ако вентилът ще се използва като краен спирателен вентил, препоръчваме да се затвори с челен капак/затваряща тапа до последващото разширяване на системата и вентилът да остане в отворено положение.

По този начин се гарантира, че опорните пръстени и сферата ще са разположени във вода, която ще облива опорните пръстени и ще предпазва по най-добрия

начин повърхността на сферата срещу отлагане на утайки, масло, шлага и др.

Сферичният вентил не се нуждае от поддръжка. За правилното функциониране на вентила е необходимо водата да е с добро качество и вентилът да е монтиран правилно.

- Корпусът на вентила е изработен от ниско-въглеродна стомана и поради това не е устойчив на корозия. За да предотвратите корозия отвън, вентилът трябва да бъде монтиран в суха среда или да бъде защитен с водонепропусклива изолация или друга ефикасна повърхностна защита.

- Монтиране на ръкохватката DN 125-150 (стандартен отвор)

2 Първоначално пускане

Вентилите трябва да бъдат раздвижени бавно няколко пъти, след като системата бъде промита и напълнена с вода, и преди да се пристъпи към изпитване под налягане. По този начин се постига добро изгонване на въздуха около сферата и уплътняващите повърхности се омекчат с вода.

Опорните пръстени са направени от тефлон армиран с въглеродни нишки и добрите фрикционни свойства в известна степен зависят от водата като мазилно вещество.



Ако системата не бъде промита уплътняващите повърхности могат да се повредят при задействане.

3 Изпитване на системата под налягане

Вентилът е изпитан под налягане във фабрични условия. При изпитванията за херметичност на завършената тръбопроводна система той отново се подлага на такова изпитване.

Изпитването под налягане при затворен вентил трябва да се избягва, ако това е възможно. Ако все пак е необходимо да се направи изпитване под налягане при затворен вентил, трябва да вземете мерки налягането да се повишава контролирано и постепенно. Да не се допускат върхови налягания.

Функционално изпитване

След изпитването под налягане трябва няколко пъти да задействате вентила, за да проверите как функционира и да сте сигурни, че е останал тънък слой вода по всички уплътняващи повърхности.



Ако системата няма да се въвежда в експлоатация непосредствено след изпитването под налягане, вземете мерки температурата да не спада под 0°C. Останалата в него вода ще замръзне и вентилът може да се повреди.

По време на експлоатация**Мерки за безопасност**

Експлоатацията на сферичните вентили трябва да се извършва само от квалифициран, обучен и упълномощен персонал.



Операторът трябва да използва подходящи ръкавици когато работи с изолирани абонатни станции или тръбопроводи с температури на топлоносителя над 130 °C или с неизолирани абонатни станции или тръбопроводи с температури на топлоносителя над 60-65 °C.



Сферичният вентил е двупозиционен вентил (Отв./Затв.) и като такъв трябва винаги да бъде в напълно отворено или затворено положение.



Само по време на пълнене или изпразване на системата вентилът може да бъде в частично отворено положение за известно време.

За да се гарантира правилното функциониране на вентила, той трябва да бъде задействан често (т.е. от 1 до 4 пъти в годината в зависимост от качеството на водата).

При задействане на вентила проявете известно търпение и увеличавайте постепенно усилието на завъртане докато уплътняващите повърхности се отлепят и сферата се задвижи.



Строго се забранява удряне с чук по ръкохватката или други резки удари.

DEUTSCH



Sicherheitshinweise

Um Verletzungen an Personen und Schäden am Kugelhahn zu vermeiden, diese Anleitung unbedingt beachten.

Montage und Inbetriebnahme dürfen nur von sachkundigen und autorisierten Personen durchgeführt werden.

Die Vorgaben des Anlagenherstellers und Anlagenbetreibers sind zu beachten.

Lagerung und Handhabung vor dem Einbau

Der Hahn ist in einem trockenen und belüfteten Raum zu lagern.

Schutzkappen auf den Anschlußenden des Hahnes sind erst unmittelbar vor dem Einbau zu entfernen, damit kein Sand, Metallpartikel o.ä. in den Hahn hineindringt.

1 Einbau

- ① Die Danfoss Kugelhähne können in allen Positionen eingebaut werden.
- ② Die Kugel muß während Einbau des Hahnes in ganz offener Stellung sein.

Beim Einschweißen muß die Schweißung vom qualifizierten Schweißer ausgeführt werden. Der Hahn darf nicht unnötig aufgewärmt werden.

- ③ Wenn der Hahn als Entlüftungs- und Entleerungshahn benutzt wird, empfehlen wir, diesen mit einem Blindstopfen abzuschließen und den Hahn in offener Stellung zu belassen.

Wenn der Hahn als Endhahn bis zu einer späteren Erweiterung des Systems benutzt wird, empfehlen wir, diesen mit einer Verschlusskappe oder einem Klöpperboden abzuschließen, so daß der Hahn in offener Stellung gelassen werden kann.

Hierdurch wird gesichert, daß die Sitzringe und die Kugel von Wasser umgeben sind, und dies fettet die Sitzringe und schützt die Oberfläche der Kugel am besten gegen Beschichtung von Schlamm, Öl, Schlacken u.ä..

Der Kugelhahn ist wartungsfrei. Damit der Hahn optimal funktioniert, ist es notwendig mit einer guten Wasserqualität zu arbeiten und richtigem Einbau.

- ④ Das Gehäuse des Hahnes ist normalerweise aus St. 37.0 und als solches nicht korrosionsbeständig. Um Außenkorrosion zu vermeiden, muß der Hahn entweder in trockener Umgebung eingebaut sein, oder durch wasserdichte Isolierung oder andere effektive Oberflächenschutz geschützt werden.

- ⑤ **Montage von Handgriff DN 125-150** (reduzierter Durchgang)

2 Inbetriebnahme

Für alle Hähne gilt, daß die Hähne, nach dem die Anlage durchgespült und mit Wasser aufgefüllt worden ist und vor der Druckprüfung, mehrere Male langsam betätigt werden sollen. Hierdurch erzielt man eine gute Entlüftung des Hohlraumes um die Kugel herum und die Dichtungsflächen werden mit Wasser gefettet.

Die Sitzringe sind aus gefülltem Teflon hergestellt und die guten Friktionseigenschaften sind in gewissen Umfang vom Wasser als Schmierstoff bedingt.

Falls die Anlage nicht durchgespült wird, können die Dichtungsflächen bei Betätigung beschädigt werden.

3 Prüfung der Anlage unter Druck

Der Hahn wurde im Werk einer Druckprüfung unterzogen. Bei Druckprüfung des fertigen Rohrsystems sollte der Hahn nochmals druckgeprüft werden.

Druckprüfung gegen einen geschlossenen Hahn ist, wenn möglich, zu vermeiden. Falls es notwendig ist gegen einen geschlossenen Hahn druckzuprüfen, muß man besonders aufmerksam sein, daß der Druck kontrolliert und allmählich aufgebaut wird. Druckstöße sind nicht erlaubt.

Funktionstest

Nach der Druckprüfung muß der Hahn mehrmals betätigt werden, um den Hahn auf Funktion zu prüfen und um zu sichern, daß die Dichtungsflächen mit Wasser gefettet werden.

Wenn das System nicht sofort nach der Druckprüfung in Betrieb genommen wird, muß besonders darauf geachtet werden, daß die Temperatur 0 °C nicht unterschreiten darf.

Das restliche Wasser würde einfrieren und der Hahn könnte beschädigt werden.

In Betrieb

Sicherheitshinweis:

Absperrarmaturen sollen nur durch autorisiertes und eingewiesenes Personal betätigt werden.

Wenn isolierte Leitungen mit mehr als 130 °C betrieben werden oder unisolierte Leitungen mit mehr als 60-65 °C betrieben werden, dann sind Handschuhe beim betätigen zum Schutz vor Verbrennungen zu tragen.

Der Kugelhahn ist vom AUF/ZU Typ und soll deshalb entweder ganz offen oder geschlossen sein.

Der Kugelhahn darf nur ganz kurzzeitig zum Drosseln verwendet werden: z.B. beim Füllen oder Entleeren der Anlage.

Es ist notwendig den Hahn häufig (d.h. 1-4 Mal pro Jahr von der Wasserqualität abhängig) zu betätigen, um zu sichern, daß er optimal funktioniert.

Um den Kugelhahn zu öffnen, ist es nach längerem Betrieb notwendig ein gewisses Drehmoment zu überwinden. Bitte vorsichtig vorgehen damit sich Ablagerungen lösen können.

Es darf nie auf den Handgriff gehämmert oder andere plötzliche Stöße oder Rückbewegungen vorgenommen werden.

Installation Guide Ball valves type JIP

DANSK



Sikkerhedsbestemmelser

For at undgå personskader og erstatningssager på kugleventilerne, er det absolut nødvendigt at gennemlæse følgende instruktion før montering og igangsætning.

Montering, opstart og vedligeholdelse, må kun foretages af kvalificeret og autoriseret personale.

Leverandørens regningslinier skal følges.

Opbevaring og håndtering før installation

Opbevar ventilen i et tørt og ventileret lokale.

Beskyttelseshætter på ventilens ender må først fjernes umiddelbart før installation, således at der ikke kan trænge sand og metalpartikler m.v. ind i ventilen.

1 Installation

- ① Danfoss kugleventiler kan monteres i alle stillinger.
- ② Kuglen skal stå i helt åben stilling under montage.



Ved indsvejsning skal svejsning udføres af kvalificeret svejser. Undgå at opvarme ventilen unødvendigt.

- ③ Såfremt ventilen skal virke som udluftnings- og aftapningsventil anbefaler vi at afslutte med en sikkerhedsprop, således at ventilen kan efterlades i åben stilling.

Hvis ventilen skal bruges som endestopventil, anbefaler vi at afslutte med en endebund/slutmuffe, indtil en senere udvidelse af anlægget og efterlade ventilen i åben stilling.

Herved sikres, at sædepakninger og kugle er omgivet af vand, som både smører sædepakningerne og beskytter kuglens overflade bedst muligt mod belægning med slam, olie, slagger m.v..

Kugleventilen er vedligeholdelsesfri. For at ventilen fungerer optimalt er det nødvendigt med en god vandkvalitet og korrekt installation.

- ④ Ventilhuset er normalt i St. 37 og som sådan ikke korrosionsbestandigt. For at undgå udefra kommende korrosion skal ventilen enten være installeret i tørre omgivelser, eller være beskyttet af en vandtæt isolering eller anden effektiv overfladebeskyttelse.

- ⑤ **Montering af håndtag DN 125-150** (reduceret gennemløb)

2 Opstart

For samtlige ventiler gælder, at ventilerne - efter gennemskylning og påfyldning af vand på anlægget, og inden trykprøvning finder stedskal aktiveres langsomt flere gange. Herved opnås en god udluftning af hulrummet omkring kuglen, og tætningsfladerne smøres med vand.

Sædepakningerne er fremstillet af kulstofforstærket teflon og de gode friktionsegenskaber er i nogen udstrækning betinget af vandet som smøremiddel.



Gennemskylles anlægget ikke kan tætningsfladerne blive beskadiget ved aktivering.

3 Trykprøvning af anlægget

Ventilen er blevet trykprøvet på fabrikken. Ved trykprøvning af det færdige rørsystem, vil ventilen blive trykprøvet endnu en gang.

Trykprøvning mod en lukket ventil skal så vidt muligt undgås. Hvis det er nødvendigt at trykprøve mod en lukket ventil, skal man være særdeles opmærksom på, at trykket opbygges kontrolleret og gradvist.

Trykstød er ikke tilladt.

Funktionstest

Efter trykprøvning aktiveres ventilen flere gange for at funktionsteste ventilen og sikre, at tætningsfladerne smøres med vand.



Hvis systemet ikke sættes i drift straks efter trykprøvningen, skal man være opmærksom på, at temperaturen ikke må komme under 0 °C.

Resterende vand vil fryse og ventilen vil måske blive beskadiget.

I drift

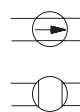
Sikkerhedsanmærkning



Betjening af kugleventiler må kun foretages af kvalificeret, trænet og autoriseret personale.



Operatøren skal bruge handsker, når han betjener isolerede substationer eller rørledninger med mediumtemperaturer på mere end 130 °C, eller uisolerede substationer eller rørledninger med mediumtemperaturer på mere end 60-65 °C.



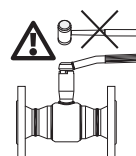
Kugleventilen er af on/off typen og skal derfor enten være helt åben eller helt lukket.



Kun i forbindelse med påfyldning eller aftapning af vand fra anlægget må ventilen stå delvist åben i kortere tid.

Det er nødvendigt at betjene ventilen jævnligt (d.v.s. 1-4 gange pr. år afhængig af vandkvaliteten) for at sikre, at den fungerer optimalt.

For at betjene ventilen, skal der opbygges et passende drejningsmoment, som fastholdes. Udvis tålmodighed med hensyn til at få tætningsfladerne til at slippe. Forøg drejningsmomentet gradvist indtil kuglen bevæger sig.



Der må ikke hamres på håndtaget eller foretages andre pludselige stød eller ryk.

POLSKI



Warunki bezpieczeństwa

W celu uniknięcia ryzyka zranienia osób i uszkodzenia urządzeń należy bezwzględnie i wnikliwie zapoznać się z niniejszą instrukcją.

Niezbędny montaż, uruchomienie oraz obsługa mogą być dokonywane wyłącznie przez wykwalifikowany i autoryzowany personel.

Prosimy stosować się do instrukcji producenta i/lub operatora układu.

Składowanie i obsługa przed instalacją

Zawór należy przechowywać w suchym i przewiewnym miejscu. W celu zabezpieczenia zaworu przed dostaniem się do środka zanieczyszczeń należy zdejmować osłonki zaworu tuż przed montażem.

1 Montaż

- 1 Zawory kulowe Danfoss mogą być montowane w dowolnej pozycji.
- 2 Podczas spawania zawór musi być w pełni otwarty.



Przyspawanie zaworu powinno być wykonane przez wykwalifikowanych spawaczy. Należy unikać przegrzania zaworu.

- 3 Jeśli zawór jest używany jako zawór serwisowy radzimy zabezpieczyć zawór przed niepożądanym otwarciem przez zaplombowanie go w pozycji zamkniętej.

W przypadku zamontowania zaworu na końcu rurociągu należy zaślepić korkiem końcówkę zaworu i zostawić go w pozycji otwartej.

Pozwoli to na lepsze zabezpieczenie zaworu przed dostaniem się do środka zanieczyszczeń oraz na lepsze smarowanie pierścieni uszczelniających zawór.

Zawory kulowe nie wymagają specjalnej obsługi. Prawidłową i długotrwałą eksploatację zaworu zapewni dobrej jakości woda i poprawne zainstalowanie.

- 4 Obudowa zaworu jest wykonana z miękkiej stali i nie jest odporna na korozję z zewnątrz. Dlatego też zalecany jest montaż zaworu w suchym pomieszczeniu, bądź zabezpieczenie go przed wpływem otoczenia przez wykonanie wodoodpornej izolacji.

5 Montaż uchwyty do zaworów standardowych DN 125-150

2 Uruchomienie

Zawór powinien być uruchamiany kilkakrotnie i bardzo powoli po uprzednim wypłukaniu i napełnieniu instalacji, ale przed wykonaniem próby ciśnieniowej. Pozwala to na właściwe opróżnianie zagłębień wokół kuli i poprawne smarowanie gniazda zaworu przez wodę. Pierścienie uszczelniające są wykonane z grafitu powlekanego teflonem, który zaczyna wykazywać swoje dobre właściwości cierne po uprzednim zwilżeniu wodą.



Każde uruchomienie zaworu w przypadku, gdy instalacja nie jest przepłukana przez wodę może spowodować uszkodzenie powierzchni gniazda zaworu.

3 Próba ciśnieniowa

Zawór został przetestowany ciśnieniowo w fabryce. W momencie wykonania próby ciśnieniowej całej instalacji, zawór będzie sprawdzony ponownie.

Należy unikać wykonywania próby ciśnieniowej przy zamkniętym zaworze. W przypadku, gdy jest to nieuniknione należy kontrolować ciśnienie tak, aby wzrost był stopniowy i powolny.

Niedopuszczalne są żadne skokowe zmiany ciśnienia.

Sprawdzenie działania

Po przeprowadzonej pomyślnie próbie ciśnieniowej należy pokręcić kilkakrotnie pokrętłem zaworu. Pozwoli to na sprawdzenie poprawności działania oraz upewnienie się, że woda wypełnia całą przestrzeń wokół gniazda zaworu.



W przypadku, gdy instalacja nie będzie używana przez dłuższy czas należy upewnić się, że temperatura otoczenia nie spadnie poniżej 0 °C. W takim przypadku pozostawiona woda może zamarznąć i uszkodzić zawór.

W trakcie pracy

Warunki bezpieczeństwa



Czynności związane z montażem, uruchomieniem i obsługą zaworów kulowych mogą być dokonywane tylko i wyłącznie przez osoby uprawnione i odpowiednio wykwalifikowane.



Podczas obsługi (serwisowania) węzłów ciepłych lub rurociągów zaizolowanych z czynnikiem grzewczym o temperaturze powyżej 130 °C. lub niezaizolowanym z czynnikiem grzewczym o temperaturze powyżej 60-65 °C., konieczne jest użycie specjalnych rękawic.



Zawór kulowy jest zaworem typu ZAMKNIĘTY / OTWARTY i jako taki zawsze musi być pozostawiony w pozycji w pełni zamkniętej lub w pełni otwartej.



Jedynie w trakcie napełniania lub opróżniania instalacji dopuszczone jest krótkotrwałe, częściowe otwarcie zaworu.

W celu zapewnienia poprawności działania zaworu należy poruszyć pokrętłem zaworu, co najmniej 1 do 4 razy w ciągu roku, w zależności od jakości wody.

Otwieranie i zamykanie zaworu powinno odbywać się powoli i z małą siłą nacisku na pokrętło. Zwiększyć moment obrotowy można dopiero po poruszeniu się kuli wewnątrz zaworu.



Bezwzględnie zakazane są wszelkie siłowe działania na korpus zaworu oraz uderzanie młotkiem w pokrętło zaworu.

РУССКИЙ

**Правила по технике безопасности**

Перед монтажом и вводом в эксплуатацию необходимо внимательно изучить и соблюдать настоящую инструкцию.

Монтажные работы, ввод в эксплуатацию оборудования и обслуживание может производить только квалифицированный персонал, имеющий доступ к таким работам.

Соблюдайте также инструкции по эксплуатации самой трубопроводной системы.

Хранение и транспортировка

Кран следует хранить в сухом и проветриваемом помещении. Защитные крышки с патрубков крана следует снимать непосредственно перед монтажом в целях предотвращения попадания внутрь крана грязи и посторонних предметов.

1 Монтаж

- ① Шаровые краны Danfoss могут устанавливаться в любом положении.
- ② В процессе монтажа шаровой затвор крана должен быть в полностью открытом положении.



Сварочные работы могут производиться только квалифицированными сварщиками. Без необходимости не нагревайте кран.

- ③ Если кран используется как спускной, рекомендуется держать его в открытом положении.

Для этого следует закрыть свободный патрубок крана герметичной съёмной заглушкой до момента его использования.

Такая мера позволяет постоянно смачивать водой уплотнительные детали крана и защищать поверхность шара от шлаковых и илистых отложений.

Шаровой кран не требует обслуживания. Надёжную и долговечную работу крана гарантирует аккуратный монтаж и использование его на чистой воде.

- ④ Корпус крана изготовлен из низкоуглеродистой стали и не защищен от коррозии. Поэтому для предотвращения коррозии кран следует либо устанавливать в сухом помещении, либо покрыть влагонепроницаемой изоляцией или эффективной защитной краской.

- ⑤ **Установка рукоятки для крана Ду 125-150** (стандартный проход)

2 ЗАПУСК

Перед испытаниями на герметичность система должна быть промыта и медленно заполнена чистой водой. Этим достигается эффективное удаление воздушных скоплений из полостей крана вокруг шара и надёжная его смазка водой.

Кольцевые уплотнения шара выполнены из тефлона с графитовым наполнением. Такой материал обеспечивает минимальное трение только при смазке его водой.



Если система не промыта, то уплотняющие поверхности могут быть повреждены в момент запуска.

3 Испытания на герметичность

Кран испытывается на герметичность на заводе-изготовителе. Второй раз кран проверяется на герметичность вместе с испытаниями трубопроводной системы.

По возможности следует избегать испытаний системы при закрытом кране. Если это неизбежно, то следует повышать давление в системе постепенно.

Резкое повышение давления недопустимо.

Проверка работоспособности

После испытаний на герметичность необходимо дать возможность несколько раз, повернуть затвор крана с тем, чтобы проверить правильность его функционирования и обеспечить образование водной пленки на всех трущихся поверхностях.



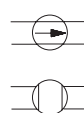
Если после испытаний на герметичность система некоторое время не будет эксплуатироваться и при этом температура в помещении может быть ниже 0 °C, то все трубопроводы должны быть полностью опорожнены во избежание разрушения крана в результате замерзания воды.

Эксплуатация**Меры безопасности**

К работе с шаровыми кранами допускается квалифицированный персонал, изучивший их устройство и правила техники безопасности.



Необходимо использовать защитные перчатки в случае, если работы производятся при температуре рабочей среды выше 130 °C для изолированного трубопровода и при температуре рабочей среды выше 60-65 °C для неизолированного трубопровода. Шаровой кран является запорным двухпозиционным



(ВКЛ/ВЫКЛ) и должен всегда находиться в полностью открытом или полностью закрытом положении.



Лишь в процессе заполнения или спуска системы кран может быть в частично открытом положении на непродолжительное время.

Для обеспечения работоспособности крана манипуляции с ним должны быть достаточно частыми (не менее 4 раз в год).

Для поворота крана плавно увеличивайте усилие, прикладываемое к его рукоятке, до тех пор, пока запорный шар не сдвинется с места.



Запрещается использовать дополнительные рычаги или прикладывать к рукоятке ударные нагрузки.

SLOVENSKO

**Varnostni napotki**

Le če boste brezpogojno upoštevali navodila, se boste izognili poškodbam oseb in okvaram krogelne pipe.

Montažo in prvi zagon lahko opravi le ustrezno strokovno usposobljena in pooblaščen oseba.

Upošteвайте navodila izdelovalca in upravitelja naprave.

Skladiščenje in ravnanje z izdelkom pred montažo

Ventil skladiščite v suhem in prezračevanem prostoru. Zaščitne pokrove na priključkih odstranite šele tik pred montažo. S tem preprečite, da bi v pipo prodrli pesek, kovinski delci in drugi tujki.

1 Montaža

- 1 Krogelne pipe Danfoss lahko pri montaži obrnete v katerikoli položaj.
- 2 Med montažo naj bo krogla pipe v povsem odprtem položaju.



Če pri montaži uporabljate varjenje, naj ga opravi le strokovno usposobljen varilec. Izogibajte se nepotrebnemu segrevanju pipe.

- 3 Če uporabljate pipo kot odzračevalni ali praznilni ventil, priporočamo, da jo zaprete s čepom. Pipa lahko v tem primeru ostane odprta.

Če je pipa nameščena kot končni zaporni organ na tistem mestu, kjer se predvideva razširitev sistema, priporočamo, da jo zaprete s slepo prirobnico ali zapornim čepom. Pipa naj ostane v tem primeru odprta.

Na ta način boste zagotovili, da bo voda oblivala sedežne obroče in kroglo pipe ter hkrati mazala sedežne obroče in zaščitila površino krogle pred muljem, oljem, brozgo itd.

Krogelne pipe ni potrebno vzdrževati. Za pravilno delovanje pipe zadoščata uporaba vode ustrezne kakovosti in strokovna montaža.

- 4 Ohišje pipe je običajno izdelano iz jekla St. 37,0 in torej ni odporno na korozijo. Rjavenje preprečite tako, da pipo namestite v suhem okolju ali pa jo zaščitite z vodo odporno izolacijo oziroma drugimi učinkovitimi sredstvi za površinsko zaščito.

5 Montaža ročice DN 125-150
(Omejitvena luknja)**2 Prvi zagon**

Za vse pipe velja, da jih morate potem, ko sistem izperete in napolnite z vodo, pred tlačnim preizkusom večkrat počasi odpreti in zapreti. Na ta način boste spravili zrak iz morebitnih žepov ob krogli pipe in omogočili dostop vode do tesnilnih površin. Sedežni obroči so izdelani iz teflona ojačanega z ogljikom. Za doseganje primerno majhnega trenja je v določeni meri nujno, da so tesnilne površine oblite z vodo.



Če naprave ne izperete, se lahko pri odpiranju oz. zapiranju pipe tesnilne površine poškodujejo.

3 Tlačni preizkus sistema

Pipa je tlačno preizkušena v tovarni. Pri tlačnem prizkusu celotnega sistema se sistem ponovno tlačno preizkusi.

Če je le mogoče, se izognite tlačnemu preizkusu pri zaprti pipi. V nasprotnem primeru morate še zlasti paziti na nadzorovano in postopno dvigovanje tlaka.

Tlačni udarci niso dovoljeni.

Preizkus delovanja

Po tlačnem preizkusu morate preizkusiti pravilno delovanje pipe tako, da jo večkrat odprete in zaprete. Hkrati boste s tem poskrbeli za pravilno mazanje tesnilnih površin z vodo.



Če sistema ne boste uporabljali takoj po tlačnem preizkusu, morate še zlasti paziti, da se temperatura ne bo spustila pod 0 °C. Voda, ki je ostala v pipi, bi lahko v tem primeru zmrznila in poškodovala pipo.

Med obratovanjem**Varnostno opozorilo**

S krogelnimi pipami smejo upravljati le kvalificirani, usposobljeni in pooblaščen delavci.



Upravljalca mora uporabljati ustrezno osebno zaščitno opremo (rokavice) vedno, kadar upravlja z izoliranimi toplotnimi podpostajami in cevovodi, v katerih temperatura medija presega 130 °C, ali pri upravljanju neizoliranih toplotnih podpostaj in cevovodov s temperaturami medija višjimi kot 60-65 °C.



Krogelna pipa deluje kot zaporni ventil in mora biti torej povsem odprta ali zaprta.



Le pri polnjenju ali praznjenju sistema je lahko pipa nekaj časa samo delno odprta.

Pipo morate občasno (1 do 4 krat letno, odvisno od kakovosti vode) odpreti in zapreti, saj s tem zagotovite njeno pravilno delovanje.

Za odpiranje in zapiranje pipe je potreben določen navor, poleg tega pa je potrebno počakati nekaj trenutkov, da se tesnilne površine ločijo od krogle. Navor morate postopno povečevati, dokler se ne prične krogla premikati.



Prepovedano je udarjanje s kladivom po ročici pipe in drugačna sunkovita uporaba sile.

Installation Guide Ball valves type JIP

SRPSKI



Sigurnosne napomene

Pre montaže i puštanja u rad, pažljivo pročitajte i razmotrite uputstvo za montažu i puštanje u rad.

Neophodnu montažu i puštanje u rad može da izvrši jedino kvalifikovano, obučeno i ovlašćeno osoblje.

Molimo vas da se pridržavate uputstava proizvođača ili operatera sistema..

Skladištenje i rukovanje pre ugradnja

Skladištite slavine u suvoj i dobro provetреноj prostoriji. Zaštitni poklopci na krajevima slavina treba da se uklone neposredno pre montaže kako pesak, metalne čestice i sl. ne bi ušli u slavinu.

1 Montaža

- ① Danfoss loptaste slavine mogu da se montiraju u svim položajima.
- ② Lopta slavine mora da bude u potpuno otvorenom položaju tokom montaže.



Prilikom zavarivanja koristite samo kvalifikovane zavarivače. Nemojte da zagrevate slavinu ukoliko to nije neophodno.

- ③ Ukoliko se slavinu koristi kao servisna armatura preporučujemo da se zatvori sigurnosnim čepom kako bi slavinu mogla da se ostavi u otvorenom položaju.

Ukoliko se slavinu koristi kao završna zaporna armatura, preporučujemo da se sistem zatvori sa krajnjom pločom/ blindom za zatvaranje do naknadnog proširenja sistema i da se slavinu ostavi u otvorenom položaju.

Na ovaj način se obezbeđuje da prstenovi sedišta i lopta budu okruženi vodom čime se podmazuju prstenovi sedišta i štiti površina lopte na najbolji mogući način od naslaga mulja, ulja, pepela, itd.

Loptasta slavinu ne zahteva održavanje. Pravilan rad slavine zahteva adekvatan kvalitet vode i odgovarajuću instalaciju.

- ④ Kućište slavine je napravljeno od mekog čelika i kao takvo nije otporno na koroziju. Da bi se izbegla korozija sa spoljne strane, potrebno je slavinu montirati u suvom okruženju ili je zaštititi voodootpornom izolacijom ili nekom drugom efikasnom površinskom zaštitom.

- ⑤ **Montaža ručice DN 125-150** (redukovani otvor)

2 Puštanje u rad

Slavine se moraju nekoliko puta lagano otvoriti/zatvoriti nakon što se sistem ispere i napuni vodom a pre nego što se izvrši testiranje na pritisak.

Na taj način se uspešno odstranjivanjuju šupljine oko lopte, a zaptivne površine se podmazuju vodom.

Prstenovi sedišta su napravljeno od teflona ojačanog ugljenikom i dobar kvalitet po pitanju trenja unekoliko zavisi od vode kao sredstva za podmazivanje.



Ukoliko sistem nije dobro očišćen, zaptivne površine mogu da se oštete tokom otvaranja/zatvaranja.

3 Testiranje sistema na pritisak

Slavinu je testirana na pritisak u fabrici. U toku testiranja na pritisak završenog cevnog sistema, slavinu će još jednom biti testirana na pritisak.

Testiranje na pritisak sa zatvorenim slavinom treba izbeći ukoliko je to moguće. Ukoliko je ipak neophodno vršiti test sa zatvorenim slavinom, treba da budete pažljivi i da pritisak podižete kontrolisano i postepeno.

Nije dozvoljen nagli rast pritiska.

Test funkcionisanja

Nakon testiranja na pritisak, potrebno je otvoriti/zatvoriti slavinu nekoliko puta kako bi se testirala funkcionalnost slavine i obezbedio tanak sloj vode na svim zaptivnim površinama.



Ukoliko se sistem ne pušta u rad odmah nakon testiranja na pritisak, pazite da se temperatura ne spusti ispod 0 °C. Voda koja je zaostala će se zalediti i slavinu može da se ošteti.

Prilikom rada

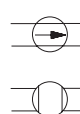
Upozorenje



Ugradnju, održavanje i servisiranje loptastih slavina moraju raditi isključivo ovlašćene osobe.



Monter mora koristiti zaštitne rukavice kada radi sa izolovanom podstanicom ili cevovodom sa temperaturom medijuma većom od 130 °C ili neizolovanom podstanicom ili cevovodom sa temperaturom medijuma većom od 60-65 °C.



Loptasta slavinu je ON/OFF slavinu i kao takva mora uvek da bude u potpuno otvorenom ili zatvorenom položaju.

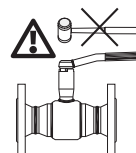


Jedino prilikom punjenja ili pražnjenja sistema, slavinu može da bude u delimično otvorenom položaju kratko vreme.

Kako bi se osigurao pravilan rad slavine, potrebno je da se često otvara/zatvara (tj. 1 do 4 puta godišnje u zavisnosti od kvaliteta vode).

Prilikom upotrebe slavine postepeno povećavajte obrtni momenat i imajte strpljenja kako biste omogućili zaptivnim površinama da skliznu.

Povećajte obrtni momenat dok se lopta ne pokrene.



Udaranje čekićem po ručici ili drugi iznenadni udarci su najstrože zabranjeni.

中文



安全注意事项

在安装和试运行之前, 请仔细阅读并遵守安装和使用说明。

必要的安装和使用必须由经过培训和授权的合格人员进行。

安装、使用时应与系统设计者或系统操作员配合。

安装前的储存和处理

宜将阀门保存在干燥和通风的的房间内。为避免沙子、杂物等进入阀体, 阀门两端的端盖应在安装前才能打开。

1 安装

- ① Danfoss 球阀可以安装在任何位置。
- ② 在安装过程中球阀应完全打开。



必须是有资格的焊工才能进行焊接工作。焊接时注意不要没必要的加热阀体。

- ③ 如果阀门用作检修阀, 建议使用阀门开度锁定装置, 以确保阀门在系统正常运行时处于打开状态。

如果阀门用作末端关断阀, 建议在阀门末端安装封堵, 以保证阀门能长时间处于打开状态。

这样做的目的是使阀体内的坐圈和球体总处于水的润滑下, 且能最大限度的减少球体表面淤泥、油污、焊渣等杂质的沉积。

Jip球阀是免维护的。阀门的正常工作主要依赖于良好的水质和阀门的正确安装。

- ④ 阀套由低碳钢制成, 其本身不耐腐蚀。为避免来自外部的侵蚀, 阀门应安装于外部环境较为干燥的地方或做防水保护,
- ⑤ 阀杆 DN 125-150 (缩口) 的安装

2 启动

在系统冲洗和注水后, 打压试验前, 必须先缓慢的开关阀门若干次。如此有利于消除阀体内球体周围的气泡, 也使球体的密封表面能得到充分的润滑。

球体的坐圈由碳加强的特富隆制成, 其良好的密封和摩擦性能是依靠水作为润滑介质的。



如果系统未冲洗干净, 密封表面可能在操作过程中被损坏。

3 系统打压试验

阀门出厂时已经进行过压力试验, 管道系统的打压试验是对阀门的又一次压力测试。

应尽可能的避免在阀门处于关闭状态时进行系统的打压试验。若不得不如此, 则应保证系统的压力是可控的, 且压力变化是缓慢的, 不允许有压力尖峰的存在。

功能测试

系统打压试验后应操作阀门几次以检查阀门的功能, 以及确保密封表面水膜的形成。



如果系统打压试验后并非马上投入使用, 应保证管道内水温不低于0°C, 以避免水结冰后对阀门造成损害。

系统运行时

安全注意事项



安全注意事项



操作人员在对130°C以上中等温度的隔热分站或管道或者60-65°C以上中等温度的分站或管道进行操作时必须佩带合适的手套。



球阀是开/关类型的阀门, 完全打开或完全关闭的状态。



只有在系统充水或排放的时候, 才能短时间的运行于部分打开的状态。

为了保证阀门的性能, 应避免长时间不操作阀门。(根据水质的不同至少每年1-4次。)

操作阀门时应慢慢的增大力矩, 直到球体转动。



严禁敲击或撞击阀门的操作手柄。

