

Техническое описание

Клапан — ограничитель расхода AVQ (P_y 16)

Описание и область применения



AVQ является регулятором прямого действия для автоматического ограничения расхода преимущественно в системах централизованного теплоснабжения.

Клапан регулятора закрывается при превышении заданной величины расхода. AVQ состоит из клапана и регулирующего блока с диафрагмой и рабочей пружиной.

Основные характеристики:

- D_y = 15–32 мм;
- K_{vs} = 1,6–10 м³/ч;
- P_y = 16 бар;
- величина фиксированного перепада давлений на дросселе — ограничителе расхода регулятора AVQ ΔP_{др.}: 0,2 бар;
- температура регулируемой среды (вода или 30% водный раствор гликоля) T: 2–150 °C;
- присоединение к трубопроводу:
 - резьбовое (наружная резьба) — через резьбовые, приварные или фланцевые фитинги.

Номенклатура и кодовые номера для заказа

Пример заказа

Клапан-ограничитель расхода D_y = 15 мм, K_{vs} = 1,6 м³/ч, P_y = 16 бар, T_{макс.} = 150 °C, с приварными присоединительными фитингами:

- клапан AVQ D_y = 15 мм, кодовый номер **003H6711** — 1 шт.;
- приварные фитинги, кодовый номер **003H6908** — 1 компл.

Клапан AVQ поставляется в виде моноблока, включая встроенную импульсную трубку между клапаном и диафрагменным элементом. В комплект поставки не входят присоединительные фитинги, которые следует заказывать дополнительно.

Клапан AVQ

Эскиз	D _y , мм	K _{vs} , м ³ /ч	Присоединение	Кодовый номер
	15	1,6	Цилиндрическая наружная трубная резьба по ISO 228/1, дюймы	003H6711
		2,5		G ¾ A 003H6712
		4,0		003H6713
	20	6,3		G 1 A 003H6714
	25	8,0		G 1¼ A 003H6715
	32	10		G 1¾ A 003H6716

Примечание. другие версии регуляторов поставляются по спецзаказу.

Дополнительные принадлежности

Эскиз	Наименование	D _y , мм	Присоединение	Кодовый номер
	Приварные присоединительные фитинги	15	—	003H6908
		20		003H6909
		25		003H6910
		32		003H6911
	Резьбовые присоединительные фитинги (с наружной резьбой)	15	Коническая наружная трубная резьба по EN 10266-1, дюймы	R ½ 003H6902
		20		R ¾ 003H6903
		25		R 1 003H6904
		32		R 1¼ 003H6905
		15		Фланцы, P _y 25, по EN 1092-2
20	003H6916			
25	003H6917			

Запасные детали

Эскиз	Наименование	D _y , мм	K _{vs} , м ³ /ч	Кодовый номер
	Вставка клапана	15	1,6	003H6863
			2,5	003H6864
			4,0	003H6865
		20	6,3	003H6866
		25	8,0	003H6867
		32	10,0	
	Регулирующий блок	Фиксированный перепад ΔP _{др.} , бар		Кодовый номер
		0,2		003H6825

Техническое описание Клапан — ограничитель расхода AVQ (P_y 16)
Технические характеристики
Клапан-ограничитель

Условный проход D _y	мм	15			20	25	32
Пропускная способность K _{vs}		1,6	2,5	4,0	6,3	8,0	10,0
Диапазон настройки предельного расхода C _{макс.} при фиксированном перепаде давлений на дросселе-ограничителе расхода ΔP _{др.} = 0,2 бар ¹⁾	м ³ /ч	0,06 ÷ 1,4	0,08 ÷ 1,8	0,09 ÷ 2,7	0,1 ÷ 4,5	0,1 ÷ 6,0	0,15 ÷ 7,3
Коэффициент начала кавитации Z		≥ 0,6				≥ 0,55	
Протечка через закрытый клапан, % от K _{vs}		≤ 0,02					≤ 0,05
Условное давление P _y	бар	25					
Макс. перепад давлений на клапане ΔP _{кл.}	бар	12					
Мин. перепад давлений на клапане ΔP _{кл.}	бар	см. примечания ²⁾					
Регулируемая среда		Вода или 30% водный раствор гликоля					
pH регулируемой среды		7–10					
Температура регулируемой среды T	°C	2–150					
Присоединение	Клапан	С наружной резьбой					
	Фитинги	Под приварку, резьбовые (с наружной резьбой), фланцевые					

Материал

Корпус клапана	Красная бронза CuSn5ZnPb (Rg5)
Седло клапана	Нержавеющая сталь, мат. № 1.4571
Золотник клапана	Необесцинковывающаяся латунь CuZn36Pb2As
Уплотнения	EPDM

¹⁾ ΔP_{др.} – перепад на дросселе-ограничителе расхода.

²⁾ Зависит от расхода и пропускной способности клапана. Если регулятор настроен на предельное значение расхода, то ΔP_{мин.} ≥ 0,5. Если же значение настройки меньше максимальной, то ΔP_{мин.} = (Q/k_{vs})² + ΔP_{др.}

Регулирующий блок

Тип	AVQ	
Площадь регулирующей диафрагмы	см ²	39
Условное давление, P _y	бар	16
Перепад давления на дросселе — ограничителе расхода, ΔP _{др.}	бар	0,2

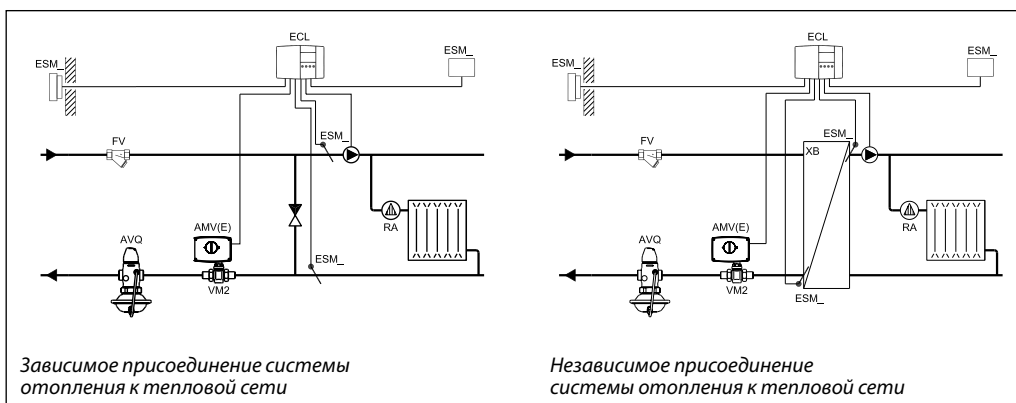
Материал

Корпус регулирующей диафрагмы	Оцинкованная сталь, мат. DIN 1624 № 1.0338
Диафрагма	EPDM
Импульсная трубка	Медная трубка Ø 6 x 1 мм

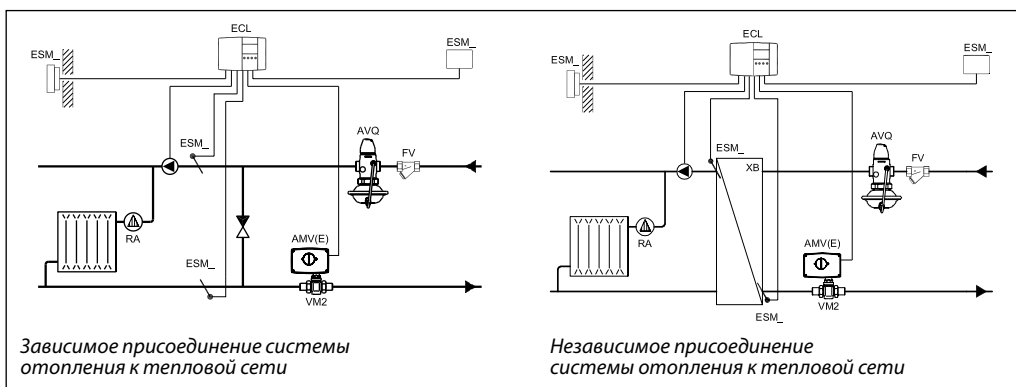
Техническое описание Клапан — ограничитель расхода AVQ (P_y 16)

Примеры применения

Установка клапана на обратном трубопроводе

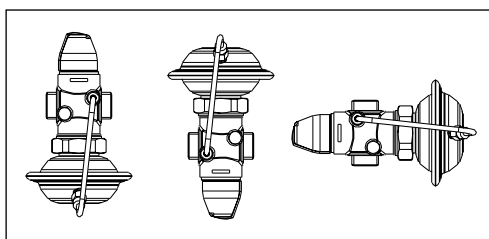


Установка клапана на подающем трубопроводе

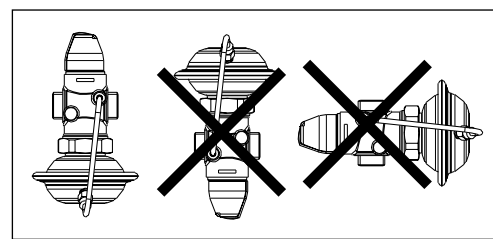


Монтажные положения

При температуре регулируемой среды до 100 °C клапаны могут быть установлены в любом положении.



При более высокой температуре клапаны следует устанавливать только на горизонтальном трубопроводе регулирующим блоком вниз.



Условия применения

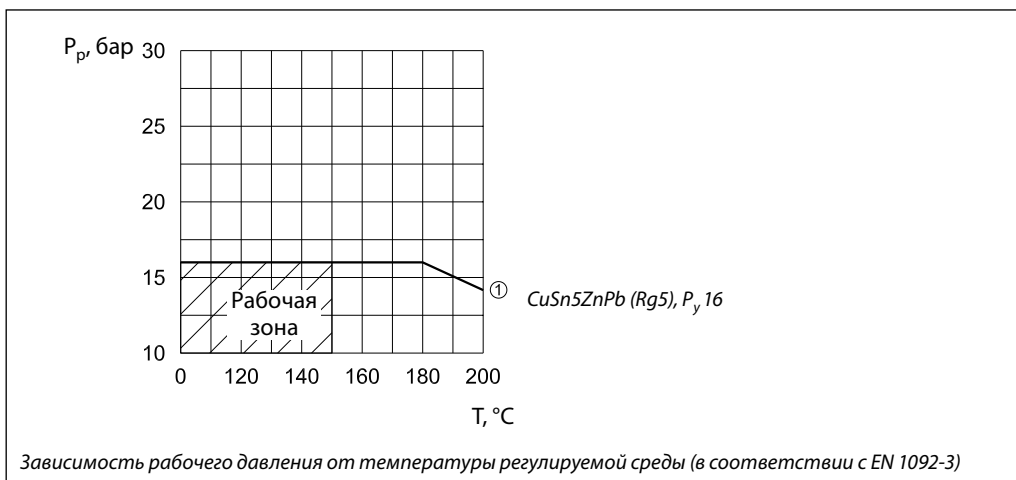
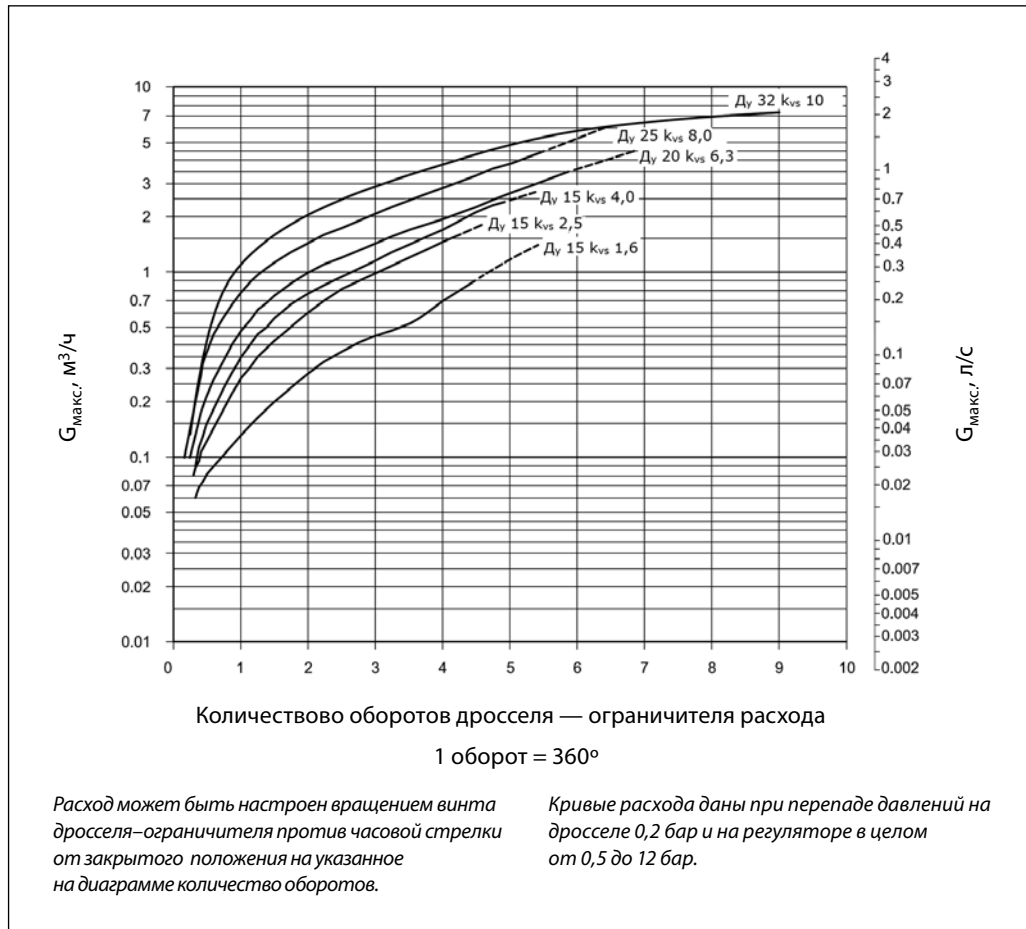


Диаграмма расхода

Диаграмма для выбора клапана AVQ и настройки ограничителя расхода
 Зависимость между максимальным расходом и приблизительным числом оборотов дросселя-ограничителя



Примечание: для настройки регулятора на максимальные значения настройки расхода, необходимо использовать диаграммы из инструкции по эксплуатации.

Примеры выбора регулятора

Для зависимо-присоединенной к тепловой сети системы отопления

Пример 1

Требуется выбрать клапан AVQ для зависимо-присоединенной к тепловой сети системы отопления при предельном расходе теплоносителя $G_{\text{макс.}} = 900 \text{ л/ч}$. В узле регулирования установлен моторный регулирующий клапан. Потеря давления на нем составляет 0,2 бар.

Исходные данные

- $G_{\text{макс.}} = 0,9 \text{ м}^3/\text{ч}$.
- $\Delta P_{\text{ТС}} = 0,8 \text{ бар (80 кПа)}$.
- $\Delta P_{\text{кл.}} = 0,2 \text{ бар (20 кПа)}$.
- $\Delta P_{\text{со}} = 0,1 \text{ бар (10 кПа)}$.
- $\Delta P_{\text{др.}} = 0,2 \text{ бар (20 кПа)}$.

Примечание.

1. $\Delta P_{\text{со}}$ компенсируется напором насоса и не влияет на выбор регулятора расхода.
2. Потери давления в трубопроводах, арматуре и т. д. в данном примере не учитываются.

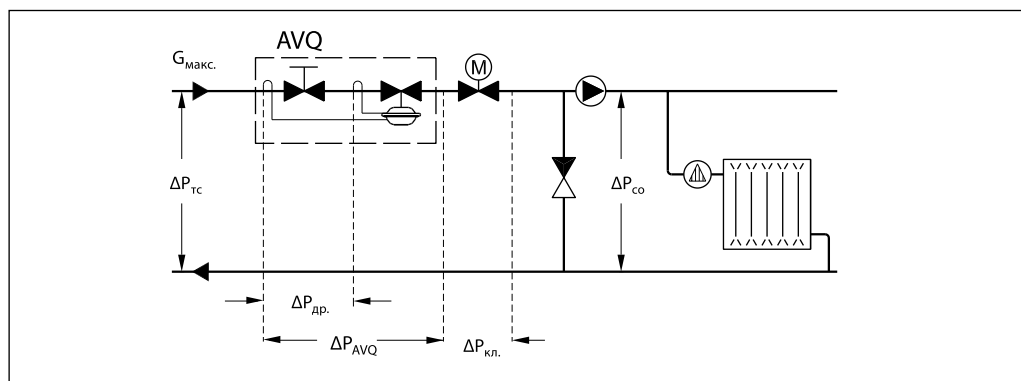
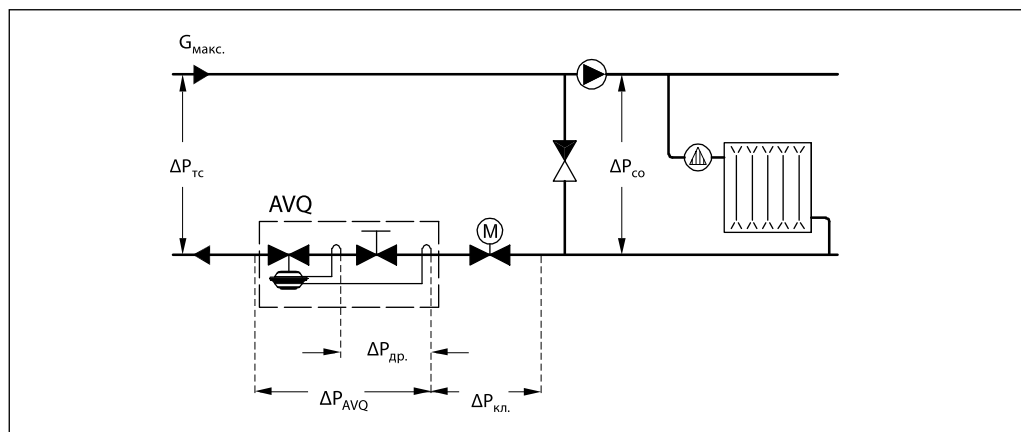
Решение:

1. $\Delta P_{\text{AVQ}} = \Delta P_{\text{ТС}} - \Delta P_{\text{кл.}} = 0,8 - 0,2 = 0,6 \text{ бар (60 кПа)}$.
2. По диаграмме (стр. 184) при $G_{\text{макс.}} = 0,9 \text{ м}^3/\text{ч}$ выбираем клапан с наименьшим $K_{\text{vs}} = 1,6 \text{ м}^3/\text{ч}$.
3. Проверяем фактический перепад давлений на клапане регуляторе:

$$\Delta P_{\text{AVQ}}^{\text{мин.}} = \left(\frac{G_{\text{макс.}}}{K_{\text{vs}}} \right)^2 + \Delta P_{\text{дз}} = \left(\frac{0,9}{1,6} \right)^2 + 0,2 = 0,52 \text{ бар (52 кПа)}$$

$$\Delta P_{\text{AVQ}} = 0,6 > \Delta P_{\text{AVQ}}^{\text{мин.}} = 0,52.$$

Результат проверки подтверждает правильность первоначального выбора клапана AVQ, $D_y = 15 \text{ мм}$, $K_{\text{vs}} = 1,6 \text{ м}^3/\text{ч}$ и диапазоном настройки расхода 0,06–1,4 $\text{м}^3/\text{ч}$.



Примеры выбора регулятора
 (продолжение)

Для независимо-присоединенной к тепловой сети системы отопления

Пример 2

Требуется выбрать клапан AVQ для независимо присоединенной к тепловой сети системы отопления при предельном расходе теплоносителя $G_{\text{макс.}} = 1500$ л/ч. В узле регулирования установлен моторный регулирующий клапан. Потеря давления на нем составляет 0,3 бар (30 кПа).

Исходные данные

$G_{\text{макс.}} = 1,5$ м³/ч.
 $\Delta P_{\text{ТС}} = 1,1$ бар (110 кПа).
 $\Delta P_{\text{кл.}} = 0,3$ бар (30 кПа).
 $\Delta P_{\text{то}} = 0,1$ бар (10 кПа).
 $\Delta P_{\text{др.}} = 0,2$ бар (20 кПа).

Примечание.

1) Потери давления в трубопроводах, арматуре и т. д. в данном примере не учитываются.

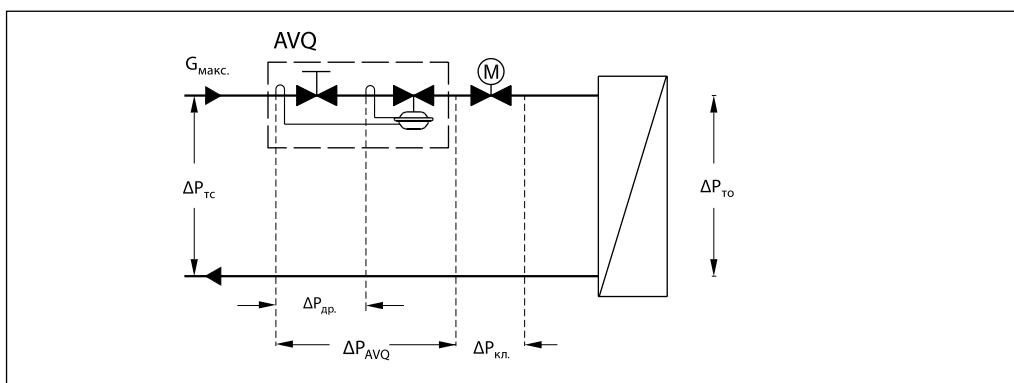
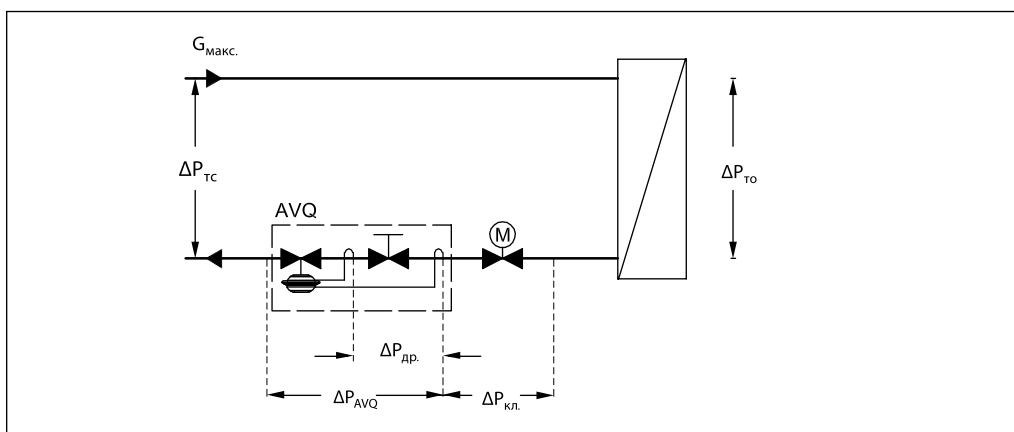
Решение

- $\Delta P_{\text{AVQ}} = \Delta P_{\text{ТС}} - \Delta P_{\text{кл.}} - \Delta P_{\text{то}} = 1,1 - 0,3 - 0,1 = 0,7$ бар (70 кПа).
- По диаграмме (стр. 184) при $G_{\text{макс.}} = 1,5$ м³/ч выбираем клапан с наименьшим $K_{\text{vs}} = 2,5$ м³/ч.
- Проверяем фактический перепад давлений на клапане регуляторе:

$$\Delta P_{\text{AVQ}}^{\text{мин.}} = \left(\frac{G_{\text{макс.}}}{K_{\text{vs}}} \right)^2 + \Delta P_{\text{дз}} = \left(\frac{1,5}{2,5} \right)^2 + 0,2 = 0,56 \text{ бар (56 кПа),}$$

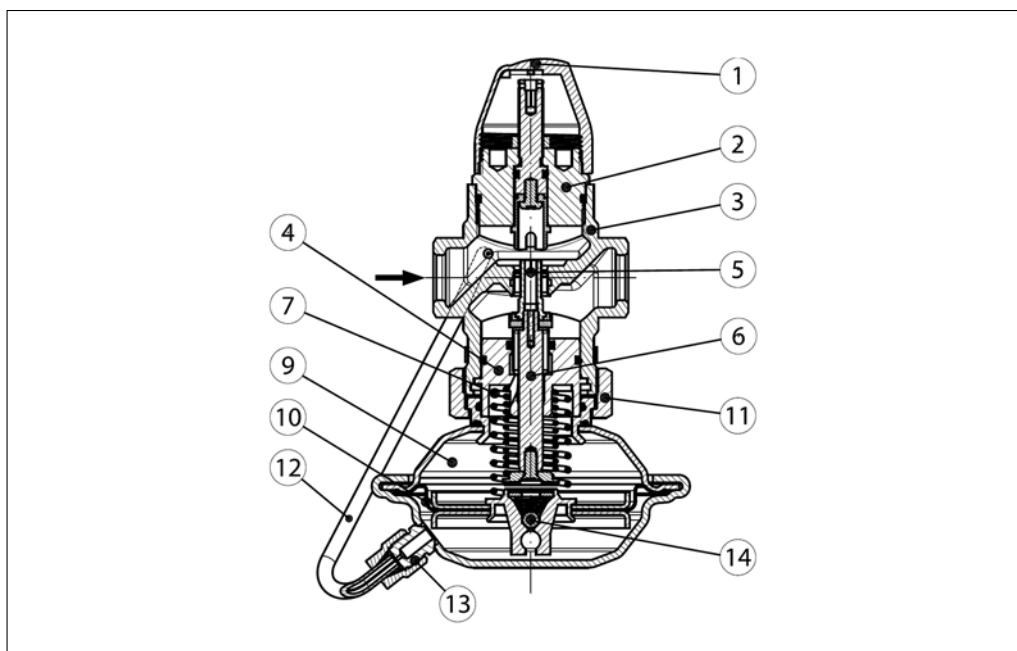
$$\Delta P_{\text{AVQ}} = 0,7 > \Delta P_{\text{AVQ}}^{\text{мин.}} = 0,56.$$

Результат проверки подтверждает правильность первоначального выбора клапана AVQ $D_y = 15$ мм с $K_{\text{vs}} = 2,5$ м³/ч и диапазоном настройки расхода 0,08–1,8 м³/ч.



Устройство

- 1 – защитный колпачок;
- 2 – дроссель — ограничитель расхода;
- 3 – корпус клапана;
- 4 – вставка клапана;
- 5 – разгруженный по давлению золотник клапана;
- 6 – шток клапана;
- 7 – пружина для ограничения расхода;
- 8 – канал импульса давления;
- 9 – регулирующий элемент;
- 10 – регулирующая диафрагма;
- 11 – соединительная гайка;
- 12 – импульсная трубка;
- 13 – компрессионный фитинг для импульсной трубки;
- 14 – встроенный предохранительный клапан.

**Принцип действия**

Величина расхода определяется перепадом давлений на дроссельном клапане. Перепад давлений передается на регулирующую диафрагму через встроенную импульсную трубку и канал в штоке и поддерживается на постоянном уровне с помощью рабочей пружины регулятора.

Клапан — ограничитель расхода снабжен предохранительным клапаном, который защищает регулирующую диафрагму от слишком большого перепада давлений.

Настройка

Настройка расхода производится путем установки дросселя-ограничителя в требуемое положение с использованием диаграмм (см. соответствующие инструкции) и/или по показаниям теплосчетчика.

Техническое описание Клапан — ограничитель расхода AVQ (P_y 16)

Габаритные и присоединительные размеры

