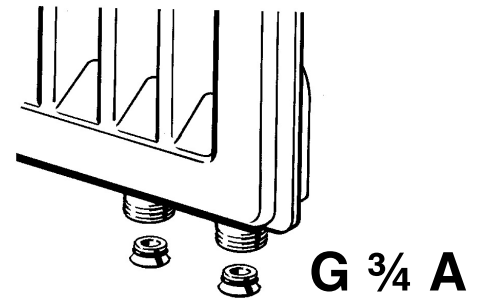
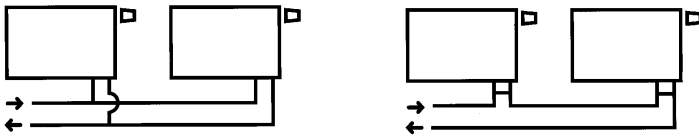
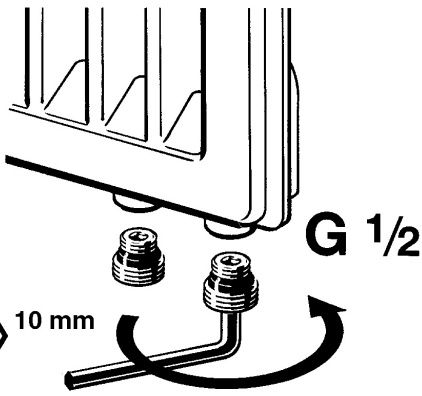
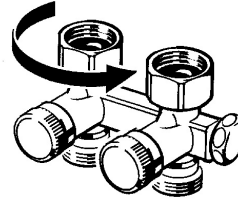


013R9262

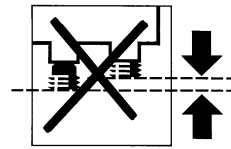
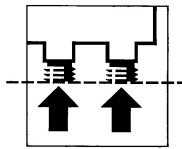
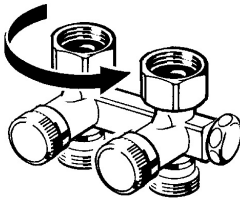
013R9262



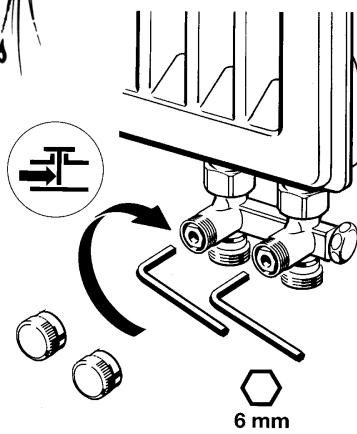
30 - 40 Nm



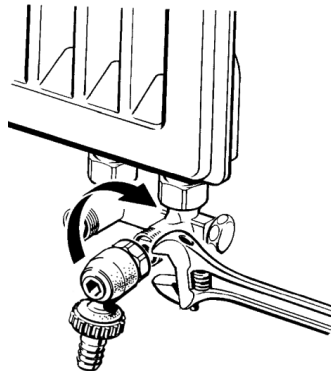
30 - 40 Nm



1)



2)



3)

