

Техническое описание

Редукторные электроприводы AMB 162, AMB 182 для поворотных регулирующих клапанов

Описание и область применения



Приводы AMB предназначены для управления поворотными смесительными клапанами и шаровыми кранами.

Приводы AMB 162 и AMB 182 вместе с трехходовыми и четырехходовыми поворотными клапанами типов HRB, HRE и HFE используются для регулирования температуры в системах центрального отопления.

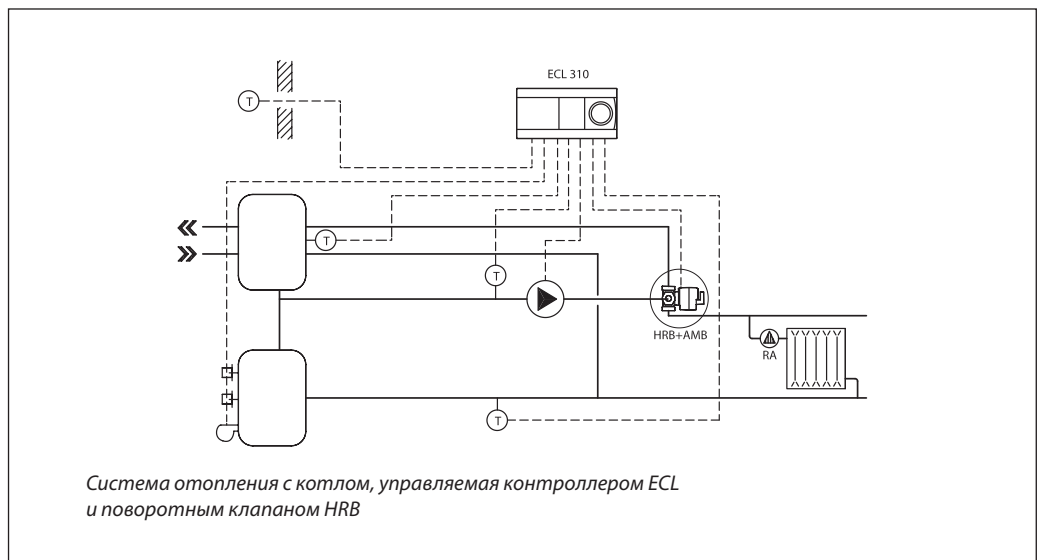
Преимущества

- Дополнительный концевой выключатель.
- Индикатор текущего положения клапана.
- Светодиодная индикация направления вращения.
- Ручной режим управления клапаном, активируется с помощью встроенного переключателя.
- Отсутствие повреждений в случае блокировки клапана.
- Бесшумная и надежная работа.
- Не требуется техническое обслуживание.
- Имеют DIP-переключатели скорости.
- Светодиодная индикация активированного концевой выключателя (только для приводов с импульсным управлением).

Основные характеристики

- Номинальное напряжение:
 - 230 В перем., 50/60 Гц;
 - 24 В перем., 50/60 Гц — трехпозиц;
 - 24 В перем./пост. — аналог.
- Крутящий момент: 5, 10 или 15 Нм.
- Угол поворота 90°.
- Время поворота на 90°: 15/30/60/120/240/480 сек. (возможность изменения скорости благодаря DIP-переключателям для аналоговой версии).
- Сигнал управления:
 - трехпозиционный;
 - аналоговый (0(2)–10 В).

Пример применения



Номенклатура и коды для оформления заказа

Тип	Крутящий момент, Нм	Сигнал управления	Время поворота на 90°, с	Напряжение питания, В	Замечания	Кодовый номер			
AMB 162	5	Трехпозиционный	15	24	—	082H0210			
			30		—	082H0211			
			60		—	082H0212			
			120		—	082H0213			
			480		—	082H0214			
			15		AS*	082H0215			
			30			082H0216			
			60			082H0217			
			120			082H0218			
			480			082H0219			
			15	230	—	082H0220			
			30		—	082H0221			
			60		—	082H0222			
			120		—	082H0223			
			480		—	082H0224			
			15		AS	082H0225			
			30			082H0226			
			60			082H0227			
			120			082H0228			
			480			082H0229			
			Аналоговый	24	—	082H0230			
			AMB 182	10	Трехпозиционный	60	24	—	082H0231
				15		60	230	—	082H0232
						60	24	—	082H0233
						240		—	082H0234
						60		AS	082H0235
						240	—	082H0236	
						60	230	—	082H0237
						240		—	082H0238
60	AS	082H0239							
240		082H0240							
Аналоговый	24	—				082H0241			

* Концевой выключатель.

Дополнительные принадлежности для AMB 162, 182

Описание	Кодовый номер
Комплект для монтажа эл. привода AMB на клапаны ESBE (старые версии), ACASO (тип THERMOMIX), WIP (все типы), PAW (старые версии), IVAR (все типы), BRV (все типы), IMIT, MUT (тип VM3000, VM3000R, VMX), HORA (тип BRGMMMD, BRGMMMV), OVENTROP (Regumat M3, Regumat M4)	082H0250
Комплект для монтажа эл. привода AMB на клапаны CENTRA (тип DZ/ZR, DRU)	082H0251
Комплект для монтажа эл. привода AMB на клапаны WITA (тип minimix, maximix), MEIBES (старые версии)	082H0252
Комплект для монтажа эл. привода AMB на клапаны HONEYWELL (тип V5442, V5433)	082H0253
Комплект для монтажа эл. привода AMB на клапаны ESBE VRG, Danfoss (старая версия)	082H0254
Комплект для монтажа эл. привода AMB на клапаны Danfoss HRB, HRE, HFE (новая версия)*	082H0255

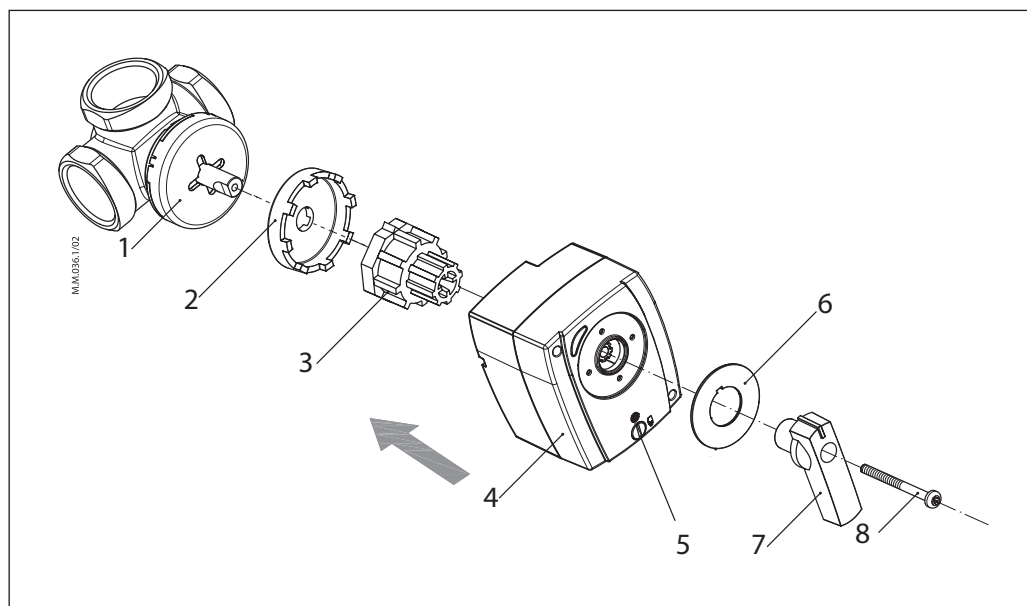
* Поставляется в комплекте с электроприводом AMB 162, 182.

Технические характеристики

Питающее напряжение	24 В перем./пост. или 230 В перем.
Потребляемая мощность, ВА	AMB 162: 2,5
	AMB 182: 3,5
Частота тока, Гц	50/60
Время поворота, с/90°	Трехпоз.: 15/30/60/120/240/480
	Аналог.: 140/240
Выходной сигнал X	Трехпозиционный/аналоговый (0(2)–10 В)
Крутящий момент, Нм	5, 10 или 15
Угол поворота, град	90
Дополнительный концевой выключатель	Регулируемый 0–90° (только для приводов с импульсным управлением)
Максимальная температура регулируемой среды, °С	110
Рабочая температура окружающей среды, °С	От 0 до 50
Относительная влажность окружающей среды, %	0–95, без выпадения конденсата
Температура транспортировки и хранения, °С	От –10 до 80
Класс электрической защиты	II в соответствии с EN 60730-1
Класс защиты корпуса	IP42 в соответствии с EN 60529
Длина провода, м	2
Масса, г	AMB 162: 650
	AMB 182: 780
Цвет/материал	Темно-серый/поликарбонат
— маркировка соответствия стандартам	Директива 2006/95/ЕС Низковольтное оборудование. EMC 2004/108/ЕС. RoHS II: 2011/65/ЕС. EN 60730-1. EN 60730-2-14

Процесс установки

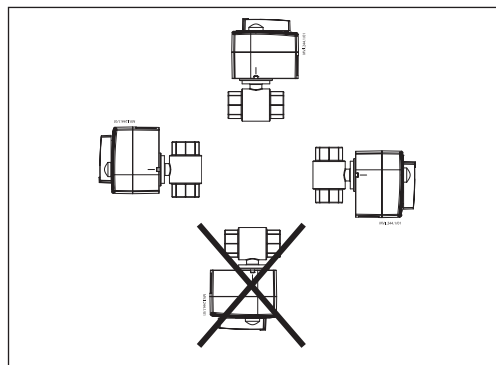
- 1 — поворотный клапан;
- 2 — антивращательное прокладочное кольцо;
- 3 — адаптер для установки привода;
- 4 — привод;
- 5 — переключатель в ручной/автоматический режим;
- 6 — индикатор положения;
- 7 — рукоятка;
- 8 — фиксирующий винт.



Установка

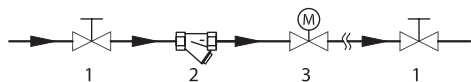
Привод может быть установлен непосредственно на поворотном клапане.

Угол поворота ограничен до 90°, и, по достижении этого предела, подача напряжения прекращается.



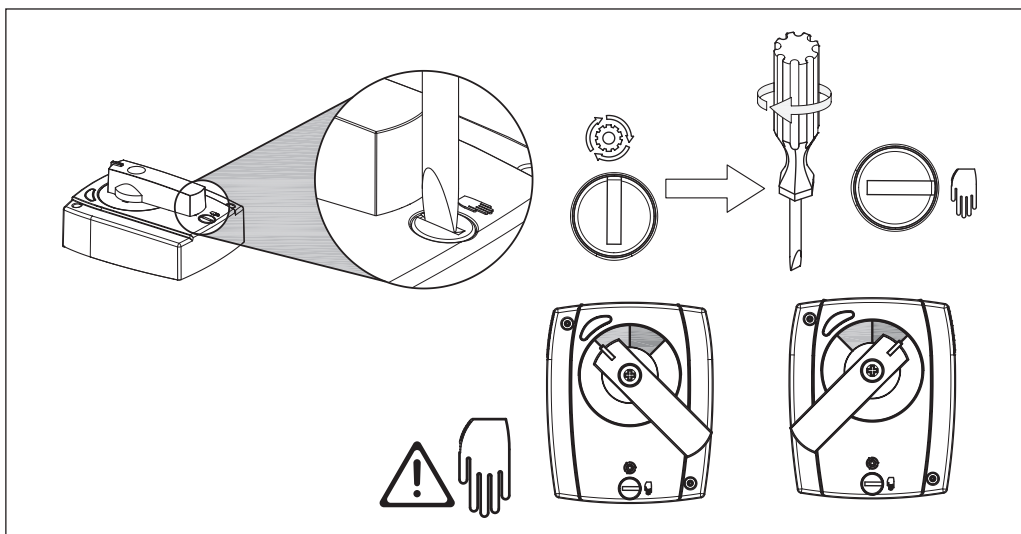
Установка гидравлической системы

Рекомендуемый пример установки регулирующего клапана с электроприводом

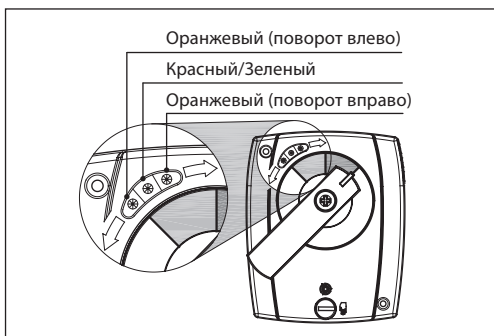


- 1 — шаровой кран;
- 2 — фильтр;
- 3 — клапан с электрическим приводом AMB.

Переключение в режим ручного управления

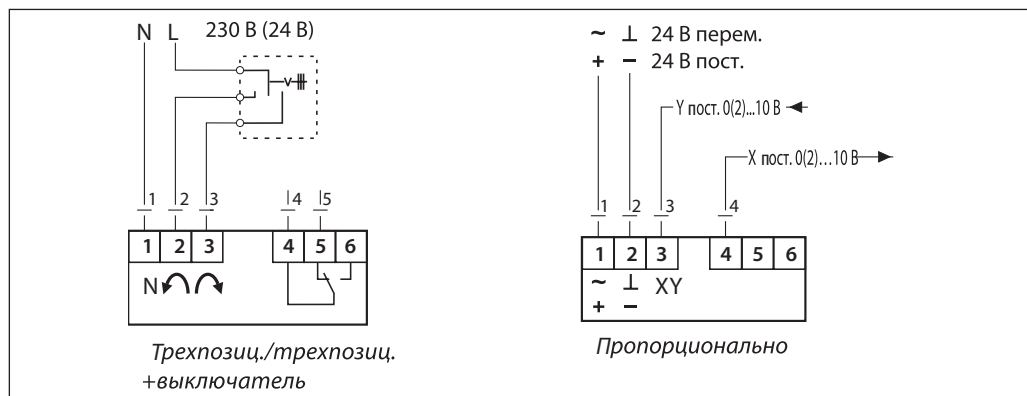


Индикация

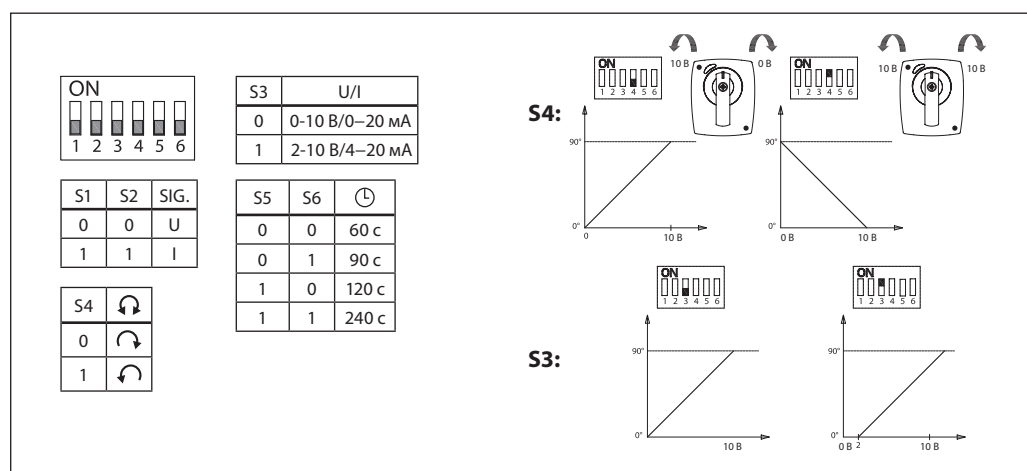


Цвет индикатора	Трехпозиционное управление	Аналоговое управление
Оранжевый	Поворот влево/вправо	
Зеленый	—	Статус ОК
Красный	Активация концевого выключателя	—

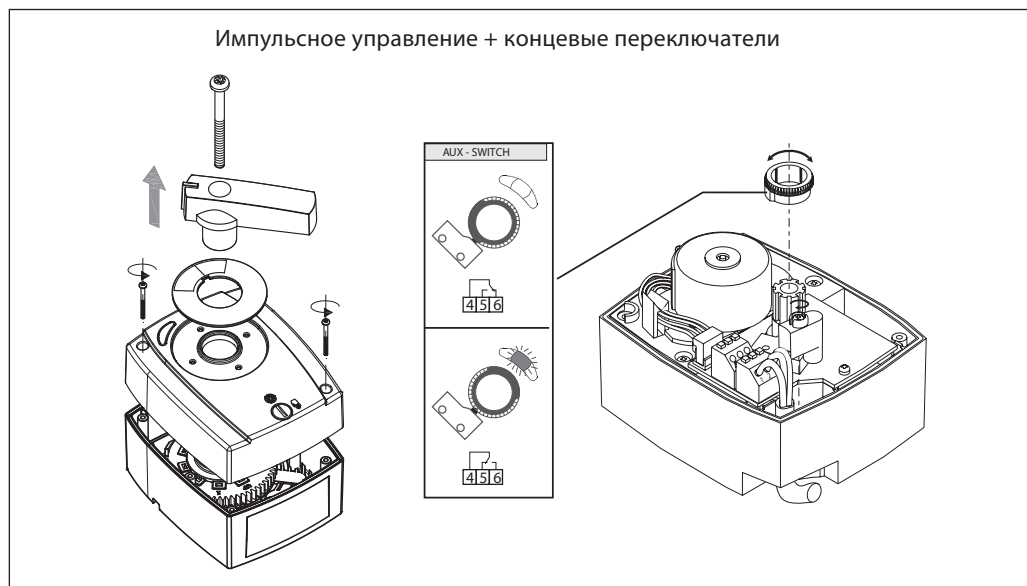
Схема электрических соединений



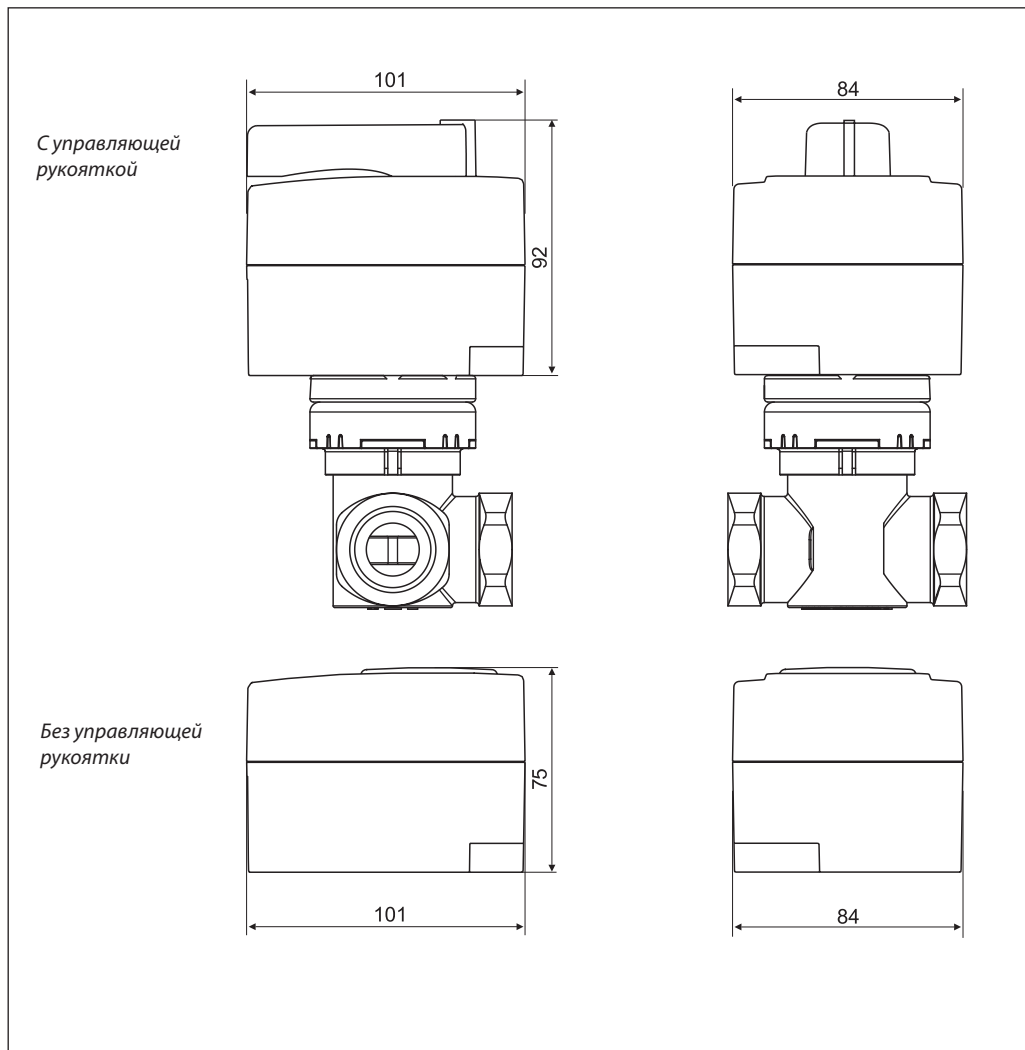
DIP-переключатели
(пример)



Импульсное управление + концевые переключатели



Габаритные размеры



Центральный офис • ООО «Данфосс»

Россия, 143581 Московская обл., Истринский р-н, д. Лешково, 217.

Телефон +7(495) 792-57-57, факс +7(495) 792-57-59. E-mail: he@danfoss.ru www.danfoss.ru

Компания «Данфосс» не несет ответственности за опечатки в каталогах, брошюрах и других изданиях, а также оставляет за собой право на модернизацию своей продукции без предварительного оповещения. Это относится также к уже заказанным изделиям при условии, что такие изменения не повлекут за собой последующих корректировок уже согласованных спецификаций. Все торговые марки в этом материале являются собственностью соответствующих компаний. «Данфосс», логотип «Danfoss» являются торговыми марками компании ООО «Данфосс». Все права защищены.

