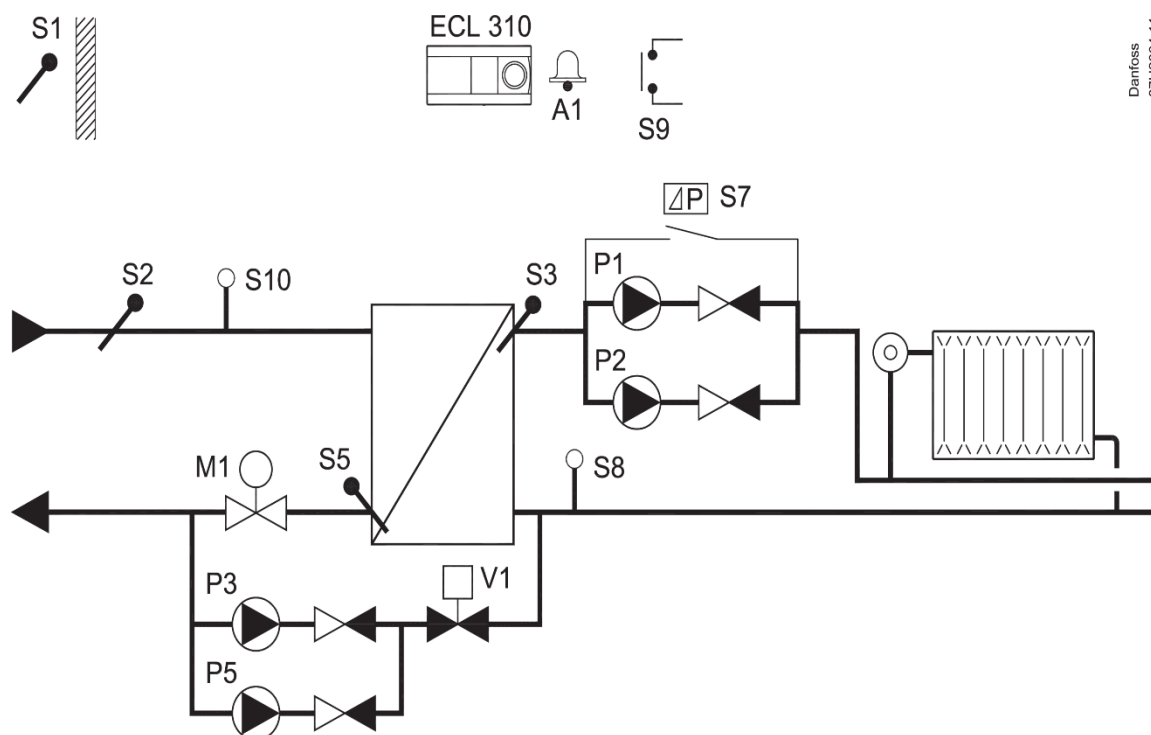


Список параметров PNU* для ключа программирования A231/331

Пример схемы теплового пункта для приложения A331.2 (Пример а)



Описание: Система отопления с погодной компенсацией температуры теплоносителя с управлением спаренными циркуляционными насосами и системой подпитки с двумя насосами. Ограничение температуры возвращаемого в тепловую сеть теплоносителя.

* Список параметров представлен для подтипа приложения A331.2. Для других подтипов некоторые параметры могут быть недоступны. Адреса параметров не зависят от применения контроллеров ECL 210 или ECL 310.

Управление и статус: Контур отопления

№ п/п	Наименование	PNU	Доступ	Значение 1	Значение 2	Значение 3	Значение 4
1	Статус привода СО М1 открытие	4000	Read	0 - нет	1 - Откр		
2	Статус привода СО М1 закрытие	4001	Read	0 - нет	1 - Закр		
3	Расчетное положение штока привода клапана М1	3995	Read	Значение необходимо масштабировать/100			
4	Управление приводом клапана СО М1	4060	Read/Write	0 - Авто	1 - Стоп	2 - Закр	3 - Откр
5	Статус циркул. насоса 1 СО Р1	4006	Read	0 - Выкл	1 - Вкл		
6	Управление циркул. насосом 1 СО Р1	4066	Read/Write	0 - Авто	1 - Выкл	2 - Вкл	
7	Авария циркул. Насоса 1 СО Р1	1048	Read	0 - нет	1 - есть		
8	Статус циркул. насоса 2 СО Р2	4007	Read	0 - Выкл	1 - Вкл		
9	Управление циркул. насосом 2 СО Р2	4067	Read/Write	0 - Авто	1 - Выкл	2 - Вкл	
10	Авария циркул. насоса 2 СО Р2	1049	Read	0 - нет	1 - есть		
11	Статус первого насоса подпитки Р3	4008	Read	0 - Выкл	1 - Вкл		
12	Управление первым насосом подпитки Р3	4068	Read/Write	0 - Авто	1 - Выкл	2 - Вкл	
13	Статус второго насоса подпитки Р5	4010	Read	0 - Выкл	1 - Вкл		
14	Управление вторым насосом подпитки Р5	4070	Read/Write	0 - Авто	1 - Выкл	2 - Вкл	

Режим работы

№ п/п	Наименование	PNU	Доступ	Значение 1	Значение 2	Значение 3	Значение 4	Значение 5
15	Переключение режима работы контура СО	4201	Read/Write	0 – Ручн.	1 -По расписанию	2 – Комф.	3 – Эконом.	4 - Защита от зам.

Датчики и уставки

№ п/п	Наименование	PNU	Доступ	Значение 1	Значение 2
16	Наличие общей аварии (статус реле R6 (A1))	4011	Read	0 – нет аварии	1 – есть авария

№ п/п	Наименование	PNU	Доступ	Значение 1	Значение 2
17	Температура наружного воздуха S1	10201	Read	Значение необходимо масштабировать/100	
18	Температура подачи теплосети S2	10202	Read	Значение необходимо масштабировать/100	
19	Температура подачи СО S3	10203	Read	Значение необходимо масштабировать/100	
20	Температура обратки СО S5	10205	Read	Значение необходимо масштабировать/100	
21	Перепад давления на насосах СО S7	10207	Read	0 - есть	1 - нет
22	Значение давления S8 в барах	10208	Read	Значение необходимо масштабировать/10	
23	Значение давления S10 в барах	10210	Read	Значение необходимо масштабировать/10	
24	Температура S3 (уставка)	11253	Read	Значение необходимо масштабировать/100	
25	Температура S5 (уставка)	11032	Read	Значение необходимо масштабировать/100	

Срезка графика отопления

№ п/п	Наименование	PNU	Доступ	Значение 1
26	Т мин (нижняя срезка)	11177	Read/Write	Значение необходимо масштабировать/1
27	Т макс (верхняя срезка)	11178	Read	Значение необходимо масштабировать/1

Настройка отопительного графика контура отопления

№ п/п	Наименование	PNU	Доступ	Значение 1
28	Наклон графика	11175	Read	Значение необходимо масштабировать/10
29	Y1 (значение температуры в подаче при -30)	11400	Read/Write	Значение необходимо масштабировать/1
30	Y2 (значение температуры в подаче при -15)	11401	Read/Write	Значение необходимо масштабировать/1
31	Y3 (значение температуры в подаче при -5)	11402	Read/Write	Значение необходимо масштабировать/1
32	Y4 (значение температуры в подаче при 0)	11403	Read/Write	Значение необходимо масштабировать/1
33	Y5 (значение температуры в подаче при +5)	11404	Read/Write	Значение необходимо масштабировать/1
34	Y6 (значение температуры в подаче при +15)	11405	Read/Write	Значение необходимо масштабировать/1

Ограничение температуры подачи ТС

№ п/п	Наименование	PNU	Доступ	Значение 1
35	Максимальное значение температуры в первичном контуре X2	11300	Read/Write	Значение необходимо масштабировать/1
36	Верхнее значение макс. границы температуры подачи Y2	11301	Read/Write	Значение необходимо масштабировать/1
37	Минимальное значение температуры в первичном контуре X1	11302	Read/Write	Значение необходимо масштабировать/1
38	Нижнее значение макс. границы температуры подачи Y1	11303	Read/Write	Значение необходимо масштабировать/1

Ограничение по температуре в обратном трубопроводе контура отопления

№ п/п	Наименование	PNU	Доступ	Значение 1	Значение 2
39	Минимальная температура наружного воздуха X2	11033	Read/Write	Значение необходимо масштабировать/1	
40	Максимальная температура наружного воздуха X1	11031	Read/Write	Значение необходимо масштабировать/1	
41	Максимальная температура обратки Y2	11034	Read/Write	Значение необходимо масштабировать/1	
42	Минимальная температура обратки Y1	11032	Read/Write	Значение необходимо масштабировать/1	
43	Максимальное влияние	11035	Read/Write	Значение необходимо масштабировать/10	
44	Минимальное влияние	11036	Read/Write	Значение необходимо масштабировать/10	
45	Время оптимизации	11037	Read/Write	Значение необходимо масштабировать/1	
46	Приоритет	11085	Read/Write	0 - Выкл	1 - Вкл

Оптимизация контура отопления

№ п/п	Наименование	PNU	Доступ	Значение 1	Значение 2
47	Постоянная времени оптимизации	11014	Read/Write	0 - Выкл	Значение (см. инструкцию к ключу)
48	Оптимизировать время отключения	11026	Read/Write	0 - нет	1 - да
49	Полный останов	11021	Read/Write	0 - Выкл	1 - Вкл
50	Автоотключение режима экономии	11011	Read/Write	0 - Выкл	1 - ... Значение Tнв

№ п/п	Наименование	PNU	Доступ	Значение 1	Значение 2
51	Натоп	11012	Read/Write	0 - Выкл	1 - ... Значение в %
52	Время натоп	11013	Read/Write	0 - Выкл	1 - ... Время в мин.
53	Отключение отопления	11179	Read/Write	0 - Выкл	1 - ... Значение Тнв

Параметры управления: Контур отопления

№ п/п	Наименование	PNU	Доступ	Значение 1	Значение 2
54	Защита привода	11174	Read/Write	0 - Выкл	1 - ... Значение задержки вкл в мин.
55	Время работы РК	11186	Read/Write	Значение необходимо масштабировать/1	
56	Нейтральная зона	11187	Read/Write	Значение необходимо масштабировать/1	
57	Постоянная времени интегрирования	11185	Read/Write	Значение необходимо масштабировать/1	
58	Зона пропорциональности	11184	Read/Write	Значение необходимо масштабировать/1	
59	Смещение	11017	Read/Write	0 - Выкл	1 - ... Значение смещения в градусах

Приложение (Контур отопления)

№ п/п	Наименование	PNU	Доступ	Значение 1	Значение 2
60	Температура защиты от замерзания	11093	Read/Write	Значение необходимо масштабировать/1	
61	Приоритет ГВС (для ведомого контроллера)	11052	Read/Write	0 - Выкл	1 - Вкл
62	Температура нар. воздуха включения цирк. насоса	11077	Read/Write	0 - Выкл	1 - ... Значение Тнв
63	Температура подачи включения цирк. насоса	11078	Read/Write	Значение необходимо масштабировать/1	
64	Минимальное время импульса	11189	Read/Write	Желаемое знач. = Настройка * 20 мс	
65	Тренировка насоса	11022	Read/Write	0 - Выкл	1 - Вкл
66	Тренировка клапана	11023	Read/Write	0 - Выкл	1 - Вкл

Расписание (Контур отопления)

№ п/п	Наименование	PNU	Доступ	Значение 1
67	Время начала комфортного периода 1 (ПН)	3110	Read/Write	Значение необходимо масштабировать/1
68	Время окончания комфортного периода 1 (ПН)	3111	Read/Write	Значение необходимо масштабировать/1
69	Время начала комфортного периода 2 (ПН)	3112	Read/Write	Значение необходимо масштабировать/1
70	Время окончания комфортного периода 2 (ПН)	3113	Read/Write	Значение необходимо масштабировать/1
71	Время начала комфортного периода 3 (ПН)	3114	Read/Write	Значение необходимо масштабировать/1
72	Время окончания комфортного периода 3 (ПН)	3115	Read/Write	Значение необходимо масштабировать/1
73	Время начала комфортного периода 1 (ВТ)	3120	Read/Write	Значение необходимо масштабировать/1
74	Время окончания комфортного периода 1 (ВТ)	3121	Read/Write	Значение необходимо масштабировать/1
75	Время начала комфортного периода 2 (ВТ)	3122	Read/Write	Значение необходимо масштабировать/1
76	Время окончания комфортного периода 2 (ВТ)	3123	Read/Write	Значение необходимо масштабировать/1
77	Время начала комфортного периода 3 (ВТ)	3124	Read/Write	Значение необходимо масштабировать/1
78	Время окончания комфортного периода 3 (ВТ)	3125	Read/Write	Значение необходимо масштабировать/1
79	Время начала комфортного периода 1 (СР)	3130	Read/Write	Значение необходимо масштабировать/1
80	Время окончания комфортного периода 1 (СР)	3131	Read/Write	Значение необходимо масштабировать/1
81	Время начала комфортного периода 2 (СР)	3132	Read/Write	Значение необходимо масштабировать/1
82	Время окончания комфортного периода 2 (СР)	3133	Read/Write	Значение необходимо масштабировать/1
83	Время начала комфортного периода 3 (СР)	3134	Read/Write	Значение необходимо масштабировать/1
84	Время окончания комфортного периода 3 (СР)	3135	Read/Write	Значение необходимо масштабировать/1
85	Время начала комфортного периода 1 (ЧТ)	3140	Read/Write	Значение необходимо масштабировать/1
86	Время окончания комфортного периода 1 (ЧТ)	3141	Read/Write	Значение необходимо масштабировать/1

№ п/п	Наименование	PNU	Доступ	Значение 1
87	Время начала комфортного периода 2 (ЧТ)	3142	Read/Write	Значение необходимо масштабировать/1
88	Время окончания комфортного периода 2 (ЧТ)	3143	Read/Write	Значение необходимо масштабировать/1
89	Время начала комфортного периода 3 (ЧТ)	3144	Read/Write	Значение необходимо масштабировать/1
90	Время окончания комфортного периода 3 (ЧТ)	3145	Read/Write	Значение необходимо масштабировать/1
91	Время начала комфортного периода 1 (ПТ)	3150	Read/Write	Значение необходимо масштабировать/1
92	Время окончания комфортного периода 1 (ПТ)	3151	Read/Write	Значение необходимо масштабировать/1
93	Время начала комфортного периода 2 (ПТ)	3152	Read/Write	Значение необходимо масштабировать/1
94	Время окончания комфортного периода 2 (ПТ)	3153	Read/Write	Значение необходимо масштабировать/1
95	Время начала комфортного периода 3 (ПТ)	3154	Read/Write	Значение необходимо масштабировать/1
96	Время окончания комфортного периода 3 (ПТ)	3155	Read/Write	Значение необходимо масштабировать/1
97	Время начала комфортного периода 1 (СБ)	3160	Read/Write	Значение необходимо масштабировать/1
98	Время окончания комфортного периода 1 (СБ)	3161	Read/Write	Значение необходимо масштабировать/1
99	Время начала комфортного периода 2 (СБ)	3162	Read/Write	Значение необходимо масштабировать/1
100	Время окончания комфортного периода 2 (СБ)	3163	Read/Write	Значение необходимо масштабировать/1
101	Время начала комфортного периода 3 (СБ)	3164	Read/Write	Значение необходимо масштабировать/1
102	Время окончания комфортного периода 3 (СБ)	3165	Read/Write	Значение необходимо масштабировать/1
103	Время начала комфортного периода 1 (ВС)	3170	Read/Write	Значение необходимо масштабировать/1
104	Время окончания комфортного периода 1 (ВС)	3171	Read/Write	Значение необходимо масштабировать/1
105	Время начала комфортного периода 2 (ВС)	3172	Read/Write	Значение необходимо масштабировать/1
106	Время окончания комфортного периода 2 (ВС)	3173	Read/Write	Значение необходимо масштабировать/1
107	Время начала комфортного периода 3 (ВС)	3174	Read/Write	Значение необходимо масштабировать/1

№ п/п	Наименование	PNU	Доступ	Значение 1
108	Время окончания комфортного периода 3 (BC)	3175	Read/Write	Значение необходимо масштабировать/1

Настройка аварийной сигнализации контура отопления

№ п/п	Наименование	PNU	Доступ	Значение 1	Значение 2
109	Авария по превышению уставки	11147	Read/Write	0 - Выкл	1 - ... Значение разницы температур в градусах
110	Авария по недостижению уставки	11148	Read/Write	0 - Выкл	1 - ... Значение разницы температур в градусах
111	Задержка аварии по превышению/недостижению	11149	Read/Write	Значение необходимо масштабировать/1	

Аварийная сигнализация

№ п/п	Наименование	PNU	Доступ	Значение 1	Значение 2
112	Состояние входа S9	10643	Read	0 - НО	1 - НЗ
113	Значение аварии S9	10656	Read/Write	0 - нет	1 - есть
114	Задержка S9	10657	Read/Write	Значение необходимо масштабировать/1	

Общие настройки: Контур отопления

№ п/п	Наименование	PNU	Доступ	Значение 1
115	Требуемая комнатная температура - реж. Комфорт	11180	Read/Write	Значение необходимо масштабировать/10
116	Требуемая комнатная температура - реж. Эконом	11181	Read/Write	Значение необходимо масштабировать/10
117	Задержка клапана подпитки	11325	Read/Write	Значение необходимо масштабировать/1

Статус режима контура

№ п/п	Наименование	PNU	Доступ	Значение 1	Значение 2	Значение 3	Значение 4
118	Статус режима контура 1	4211	Read	0 - Эконом	1 -Переход на комфорт	2 - Комфорт	3 - Переход на эконом

Ограничение расхода/энергии в подаче теплосети

№ п/п	Наименование	PNU	Доступ	Значение 1	Значение 2	Значение 3	Значение 4	Значение 5
119	Текущее значение	11110	Read	Значение необходимо масштабировать/10				

№ п/п	Наименование	PNU	Доступ	Значение 1	Значение 2	Значение 3	Значение 4	Значение 5
120	Значение ограничения	11117	Read/Write	Значение необходимо масштабировать/10				
121	Время оптимизации	11112	Read/Write	Значение необходимо масштабировать/1				
122	Единицы измерения	11115	Read/Write	0 - л/ч	1 - м3/ч	2 - кВт	3 - МВт	4 - ГВт
123	Тип входа	11109	Read/Write	Значение необходимо масштабировать/1				
124	Константа фильтра	11113	Read/Write	Значение необходимо масштабировать/1				

Конфигурирование входов модуля ЕСА 32*

№ п/п	Наименование	PNU	Доступ	Значение 1	Значение 2	Значение 3
125	Вход ЕСА 32 S13	4106	Read/Write	1 - Pt1000	2 - 0-10В	3 - Цифровой
126	Вход ЕСА 32 S14	4107	Read/Write	1 - Pt1000	2 - 0-10В	3 - Цифровой
127	Вход ЕСА 32 S15	4108	Read/Write	1 - Pt1000	2 - 0-10В	3 - Цифровой
128	Вход ЕСА 32 S16	4109	Read/Write	1 - Pt1000	2 - 0-10В	3 - Цифровой
129	Вход ЕСА 32 S17	4110	Read/Write	5 - импульсн.	6 - частотн.	
130	Вход ЕСА 32 S18	4111	Read/Write	5 - импульсн.	6 - частотн.	

* Требуется выполнить конфигурацию входов/выходов в модуле ЕСА32 в случае подключения дополнительных датчиков для мониторинга, не предусмотренных приложением.

Насосы контура отопления

№ п/п	Наименование	PNU	Доступ	Значение 1	Значение 2
131	Время задержки	11314	Read/Write	Значение необходимо масштабировать/1	
132	Время повтора	11310	Read/Write	0 - Выкл	1...99 - Вкл
133	Время стабилизации	11313	Read/Write	Значение необходимо масштабировать/1	
134	Смена (длительность)	11311	Read/Write	Значение необходимо масштабировать/1	
135	Сброс аварии цирк. насосов	11315	Read/Write	0 - Выкл	1 - Вкл
136	Время смены	11312	Read/Write	Значение необходимо масштабировать/1	
137	Реле перепада S7	10603	Read	0 - есть	1 - нет

Подпитка системы отопления

№ п/п	Наименование	PNU	Доступ	Значение 1	Значение 2	Значение 3
138	Тип входа	11327	Read/Write	0 - Выкл	1 - Аналог.	2 - Цифр.
139	Кол-во насосов	11326	Read/Write	0 - нет	1	2
140	Тренировка насоса	11320	Read/Write	0 - Выкл	1 - ... Время в сек.	
141	Требуемое давление	11321	Read/Write	Значение необходимо масштабировать/10		
142	Разница давления	11322	Read/Write	Значение необходимо масштабировать/10		
143	Длительность работы подпитки	11323	Read/Write	Значение необходимо масштабировать/1		
144	Сброс аварии подпитки	11324	Read/Write	0 - Выкл	1 - Вкл	
145	Мин. значение датчика давления	11609	Read/Write	Значение необходимо масштабировать/10		
146	Макс. значение датчика давления	11610	Read/Write	Значение необходимо масштабировать/10		

Список аварий

№ п/п	Номер аварийной ситуации	Наименование	PNU	Доступ	Значение 1	Значение 2
147	1	Авария подпитки отопления 1	1040	Read	0 - нет	1 - есть
148	7	Аварийный вход S9	1046	Read	0 - нет	1 - есть
149	8	Отклонение от уставки отопления	1047	Read	0 - нет	1 - есть
150	9	Авария насоса P1	1048	Read	0 - нет	1 - есть
151	10	Авария насоса P2	1049	Read	0 - нет	1 - есть
152	32	Дефект датчика (обрыв)	1071	Read	0 - нет	1 - есть

Сброс аварий

№ п/п	Наименование	PNU	Доступ	Значение 1	Значение 2
153	Сброс аварийных ситуаций с 1 по 16	1033	Read/Write	0 - Выкл	1 - Вкл
154	Сброс аварийных ситуаций с 17 по 32	1032	Read/Write	0 - Выкл	1 - Вкл

Дата и время

№ п/п	Наименование	PNU	Доступ	Значение 1
155	Часы	64045	Read/Write	Значение необходимо масштабировать/1
156	Минуты	64046	Read/Write	Значение необходимо масштабировать/1
157	День	64047	Read/Write	Значение необходимо масштабировать/1
158	Месяц	64048	Read/Write	Значение необходимо масштабировать/1
159	Год	64049	Read/Write	Значение необходимо масштабировать/1