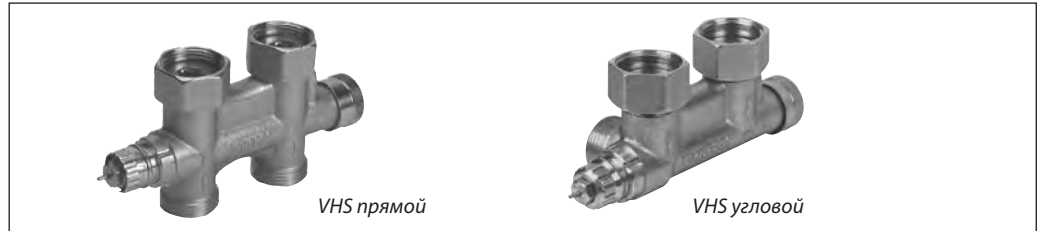


Техническое описание

Гарнитура присоединительно-регулирующая VHS

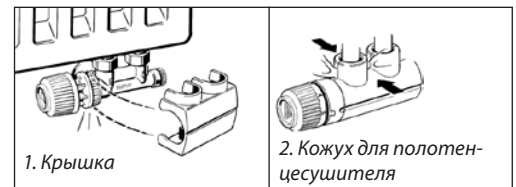
Описание и область применения



VHS — идеальное регулирующие-присоединительное устройство для современных радиаторов и полотенцесушителей с нижним расположением присоединительных штуцеров при их межосевом расстоянии 50 мм.

В качестве регулирующего устройства на гарнитуру VHS могут устанавливаться термостатические элементы RTR 7000 и RTRW, а также термоэлектрический привод TWA-A. VHS имеет устройство для предварительной настройки пропускной способности регулирующего клапана, а также приспособление для дренажа радиатора, которое заказывается отдельно.

К VHS могут присоединяться медные, полимерные и металлополимерные трубы с помощью уплотнительных фитингов Danfoss (стр. 91–92). В целях предотвращения отложений и коррозии VHS следует применять в системах водяного отопления, где

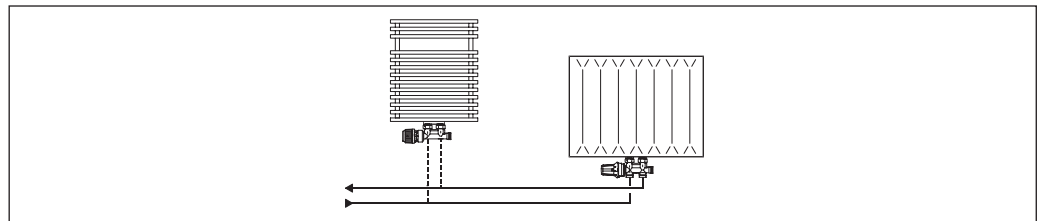


теплоноситель отвечает требованиям Правил технической эксплуатации электрических станций и сетей Российской Федерации.

Для обеспечения привлекательности различных вариантов гарнитуры используются следующие декоративные элементы:

- 1) белый (материал ABS, RAL 9010), который предназначен для влажной окраски, или черный (материал PPO), предназначенный для электростатического напыления красителя;
- 2) кожух для установки гарнитуры на полотенцесушитель.

Пример применения



Номенклатура и кодовые номера для оформления заказа

Гарнитуры VHS

Тип	Кодовый номер	Исполнение	Резьба штуцеров, дюймы		Пропускная способность гарнитуры K_v^1 , м ³ /ч, при значениях предварительной настройки								
			внутр. (к радиатору)	наружн. (к трубопроводам)	с термoeлементом ²⁾								без т/э (K_{vs})
					1	2	3	4	5	6	7	N	
VHS 15	013G4741	угловой	G 1/2	G 3/4 A	0,02	0,04	0,07	0,12	0,19	0,27	0,33	0,48	0,57
	013G4742	прямой											

¹⁾ Значения K_v представляют собой объемный расход G в м³/ч при падении давления ΔP на клапане 1 бар: $K_v = G / \sqrt{\Delta P}$. При настройке на «N» значение K_v дается для $X_p = 2^\circ C$. При более низкой настройке X_p снижается. Так, при настройке на «1» $X_p = 0,5^\circ C$.

Для обеспечения оптимального регулирования и исключения шумообразования перепад давлений на клапане гарнитуры должен находиться в пределах от 0,05 до 0,2 бар. В системах, где напор циркуляционного насоса слишком высок, для его снижения может быть использован регулятор перепада давлений Danfoss.

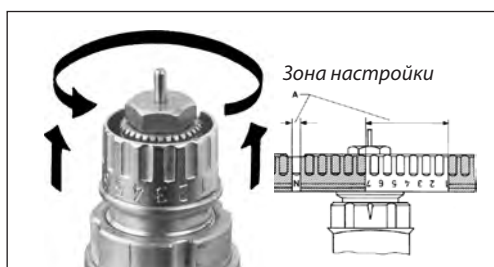
²⁾ Если используется термoeлемент дистанционного управления, то X_p следует увеличивать в 1,6 раза. Значение заводской настройки клапана гарнитуры соответствует индексу «N».

Температура и давление

Максимальная температура воды, °C	120
Рекомендуемый перепад давлений, бар	0,05–0,2
Макс. допустимый перепад давлений, бар	0,6
Испытательное давление, бар	16
Максимальное рабочее давление, бар	10

Номенклатура и кодовые номера для оформления заказа (продолжение)
Дополнительные принадлежности

Изделие	Описание	Кодовый номер
	Крышка для прямого клапана, белая (RAL 9016)	013G4674
	Крышка для углового клапана, белая (RAL 9016)	013G4673
	Кожух для углового клапана, белый (RAL 9016)	013G4755
	Уплотняющее кольцо для клапана радиатора с внешней резьбой G 3/4" (упаковка, 20 шт.)	003L0294
	Переходник для штуцера радиатора с внутренней резьбой G 1/2" (упаковка, 20 шт.)	003L0295
	Двойная декоративная розетка (PVC) для труб диаметром 12–24 мм. Расстояние между осями отверстий — 50 мм	192H0161
	Дренажный кран латунный без покрытия с резьбой 3/4" и наконечником для шланга	003L0152

Предварительные настройки


На настроечном устройстве клапана указаны положения настройки от «1» до «7» и буква «N». Настройка может быть выполнена быстро и точно без применения какого-либо инструмента, для этого необходимо:

- снять защитный колпачок или термоэлемент;
- поднять настроечное кольцо;
- повернуть кольцо до совмещения требуемого значения с меткой на корпусе клапана;
- отпустить настроечное кольцо, чтобы оно вернулось в исходное положение.

Уровни предварительной настройки могут быть выбраны с шагом 0,5 от «1» до «7». (Для определения значений настроек см. диаграмму на стр. 69.) Следует избегать настроек в заштрихованных зонах. Последующая установка на клапан термоэлемента обеспечивает защиту от несанкционированного изменения установленных значений.

Определение предварительной настройки клапана гарнитуры VHS

Диапазон пропускной способности VHS согласуется с современными характеристиками радиаторов.

Пример определения настройки клапана

Расчетная тепловая нагрузка радиатора:
 $Q = 0,7$ кВт.

Перепад температур в радиаторе: $\Delta T = 20$ °C.

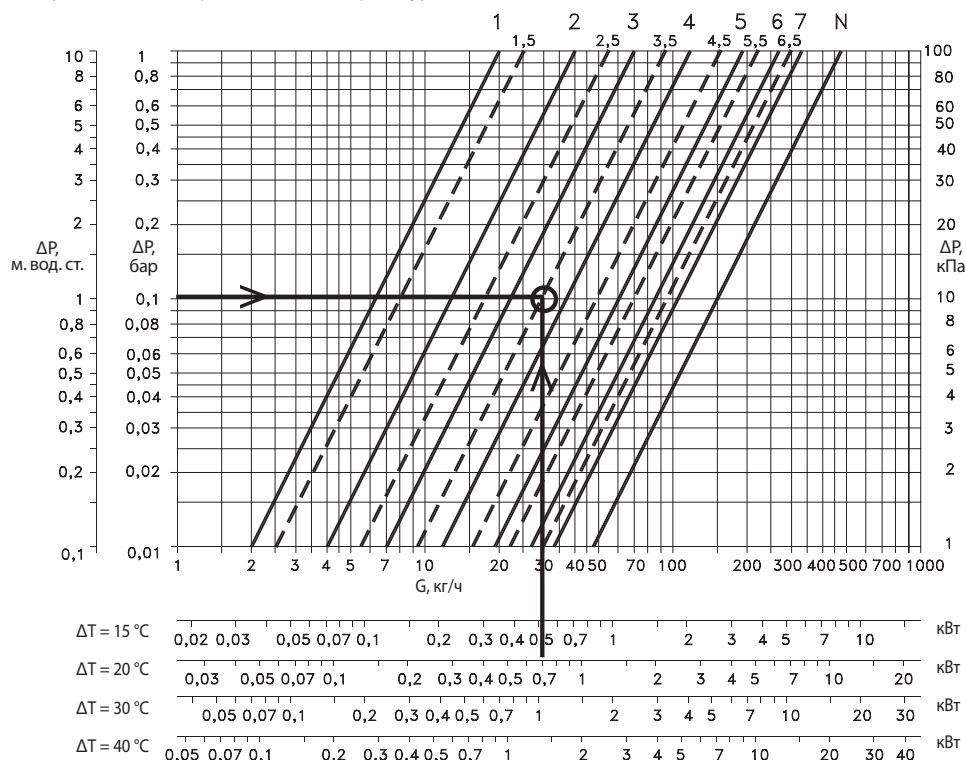
Расход теплоносителя через радиатор:

$$G = \frac{Q \cdot 860}{\Delta T} = \frac{0,7 \cdot 860}{20} = 30 \text{ кг/ч} = 0,03 \text{ м}^3/\text{ч}.$$

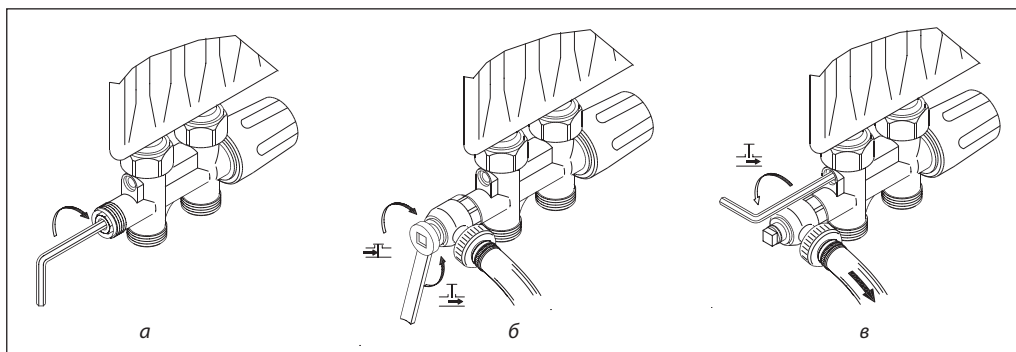
Перепад давлений на клапане:
 $\Delta P = 0,1$ бар (10 кПа).

Настройка клапана VHS 15 выбирается на диаграмме (см. стр. 69) — равна 3,5.

Диаграмма для определения настройки клапана гарнитуры VHS



Отключение и дренаж радиатора



Последовательность выполнения операций при дренаже радиатора

Перед дренажом радиатора вначале необходимо снять с клапана термостатический элемент и заменить его металлической рукояткой (имеется в номенклатуре компании «Данфосс») для исключения аварийной ситуации.

Затем следует вывернуть металлическую заглушку из корпуса гарнитуры и перекрыть обратный трубопровод с помощью

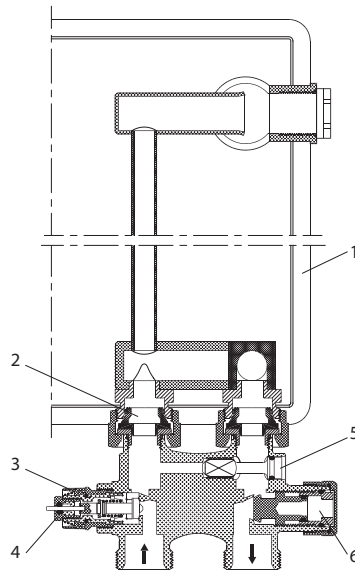
стандартного шестигранного ключа (рис. а). Надеть дренажный кран. Слить теплоноситель поворотом влево квадратного штока (рис. б). Из подающего патрубка радиатора теплоноситель можно слить поворотом на нем винта под шестигранный ключ (рис. в). Сливной штуцер может быть повернут в любое удобное положение.

Примечание. Статическое давление не должно превышать 10 бар.

Устройство

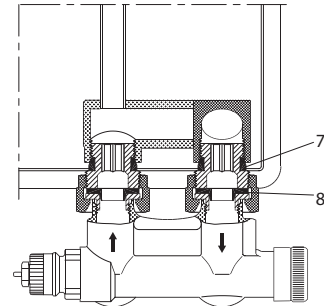
Устройство гарнитуры VHS

- 1 – радиатор;
- 2 – уплотняющее кольцо;
- 3 – вставка клапана;
- 4 – сальник;
- 5 – дренажный винт для подающей трубы;
- 6 – запорно-дренирующий элемент для обратной трубы;
- 7 – штуцерное соединение (самоуплотняющееся);
- 8 – гайка

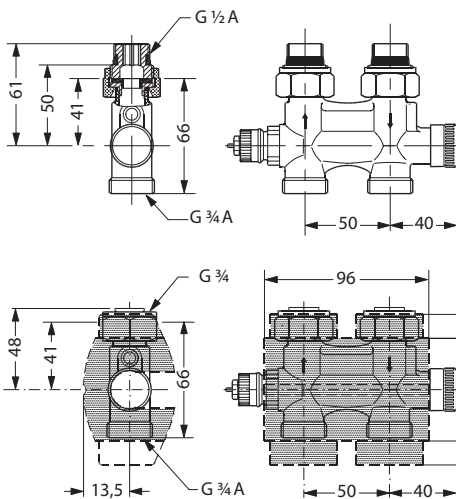


Материалы, контактирующие с теплоносителем

Корпус клапана и прочие металлические детали	Латунь Ms 58
Кольцевые уплотнения	EPDM

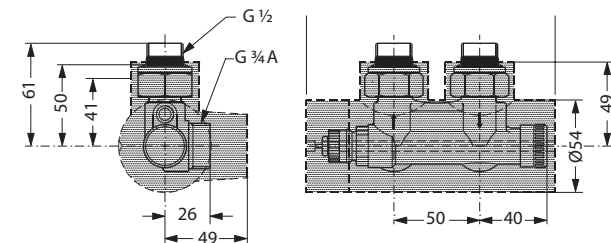
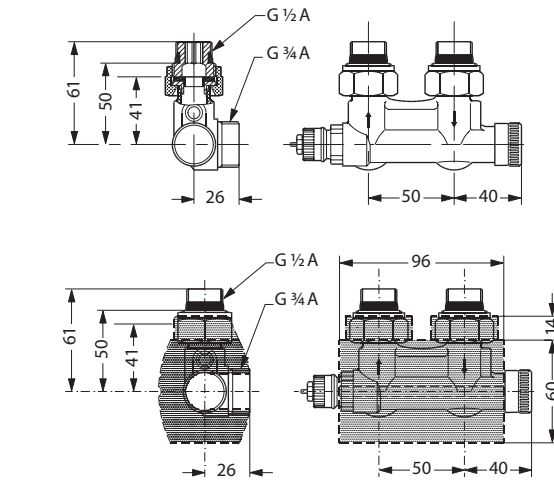


Габаритные и присоединительные размеры



*Гарнитура VHS с нижним подключением.
Радиаторное присоединение 1/2" или 3/4"*

Крышки изображены серым цветом



*Гарнитура VHS с тыльным подключением.
Радиаторное присоединение 1/2" или 3/4"*

Центральный офис • ООО «Данфосс»

Россия, 143581 Московская обл., Истринский р-н, д. Лешково, 217.

Телефон: (495) 792-57-57. Факс: (495) 792-57-59. E-mail: he@danfoss.ru www.heating.danfoss.ru

Компания «Данфосс» не несет ответственности за опечатки в каталогах, брошюрах и других изданиях, а также оставляет за собой право на модернизацию своей продукции без предварительного оповещения. Это относится также к уже заказанным изделиям при условии, что такие изменения не повлекут за собой последующих корректировок уже согласованных спецификаций. Все торговые марки в этом материале являются собственностью соответствующих компаний. «Данфосс», логотип «Danfoss» являются торговыми марками компании ООО «Данфосс». Все права защищены.