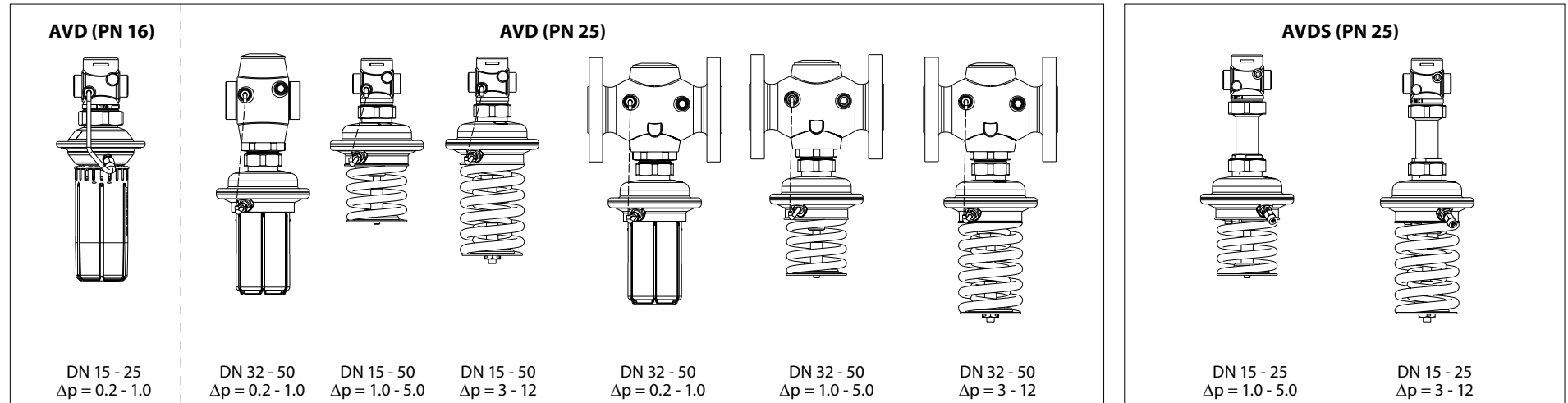


Instructions

AVD, AVDS – PN 16,25 / DN 15 - 50



ENGLISH	Pressure reduction controller AVD, AVDS	Page 2 www.danfoss.com
DANSK	Trykreduktionsregulator AVD, AVDS	Side 2 www.danfoss.dk
DEUTSCH	Druckminderer AVD, AVDS	Seite 2 www.danfoss.de
ESPAÑOL	Reductores de presión AVD, AVDS	Pág. 2 www.danfoss.es
NEDERLANDS	Druk reduceer regelaar AVD, AVDS	Blz. 2 www.danfoss.com

SLOVENŠČINA	Reducirni regulator tlaka AVD, AVDS	Stran 15 www.danfoss.com
POLSKI	Reduktor ciśnienia AVD, AVDS	Strona 15 www.danfoss.pl
LIETUVIŲ K.	Slėgio reduktorius AVD, AVDS	Page 15 www.danfoss.com
РУССКИЙ	Регулятор давления «после себя» AVD, AVDS	Стр. 15 www.danfoss.com

ENGLISH		DANSK	
Contents		Indholdsfortegnelse	
Safety Notes	3	Sikkerhedsnoter	3
Definition of applications	4	Anvendelse	4
Assembly	4	Montering	4
- Admissible Installation Positions	4	- Tilladelige installationsstillinger	4
- Installation Location and Installation Scheme	5	- Installationsplacering og installationsplan	5
- Valve Installation	5	- Ventilinstallation	5
- Impulse tube and seal pot mounting	7	- Montering af impulsledning og væskeforsglingspotte	7
- Insulation	9	- Isolering	9
- Dimensions, Weights	9	- Mål, vægt	9
Start-up	11	Opstart	11
- Filling the system, first start-up	11	- Påfyldning af systemet, første opstart	11
- Leak and pressure tests	11	- Lækage- og trykprøvning	11
- Putting out of operation	12	- Standsning	12
- Settings	13	- Indstilling af sætpunkter	13
- Pressure setting	13	- Trykindstilling	13

DEUTSCH		ESPAÑOL		NEDERLANDS	
Inhalt		Contenido		Inhouds opgave	
Sicherheitshinweise	3	Notas de seguridad	3	Veiligheid	3
Bestimmungsgemäße Verwendung	4	Aplicación	4	Toepassingen	4
Montage	4	Montaje	4	Montage	4
- Zulässige Einbaulagen	4	- Posiciones permitidas de instalación	4	- Toegestane montage standen	4
- Einbauort, Einbauschema	5	- Posición de instalación y Esquema de instalación	5	- Installatie plaats en Installatie schema	5
- Einbau Ventil	5	- Instalación de la válvula	5	- Afsluiter installeren	5
- Montage Steuerleitung und Vorlagegefäße	7	- Montaje del tubo de impulsión y depósito de sello	7	- Montage van impulsleiding en isolatiepot	7
- Isolierung	9	- Aislamiento	9	- Isolatie	9
- Abmessungen, Gewichte	9	- Dimensiones, Pesos	9	- Afmetingen, Gewicht	9
Inbetriebnahme	11	Puesta en marcha	11	Inbedrijfname	11
- Füllung der Anlage, Inbetriebnahme	11	- Llenado del sistema, primera puesta en marcha	11	- Vullen van het systeem, eerste inbedrijfstelling	11
- Dichtheits- und Druckprüfung	11	- Escapes y pruebas de presión	11	- Lek en druk test	11
- Außerbetriebnahme	12	- Fuera de operación	12	- Uit bedrijf nemen	12
- Einstellung Sollwerte	13	- Ajustes	13	- Instellingen	13
- Druckeinstellung	13	- Ajuste de la presión	13	- Druk instelling	13

ENGLISH**Safety Notes**

Prior to assembly and commissioning to avoid injury of persons and damages of the devices, it is absolutely necessary to carefully read and observe these instructions.

Necessary assembly, start-up, and maintenance work must be performed only by qualified, trained and authorized personnel.

Prior to assembly and maintenance work on the controller, the system must be:

- depressurized,
- cooled down,
- emptied and
- cleaned.

Please comply with the instructions of the system manufacturer or system operator.

DANSK**Sikkerhedsnoter**

Disse instruktioner SKAL læses omhyggeligt forud for montering og indkøring samt respekteres for at undgå skader på personer og udstyr.

Nødvendigt monterings-, opstart- og vedligeholdelsesarbejde må kun udføres af faglært og autoriseret personale.

Forud for monterings- og vedligeholdelsesarbejde på regulatoren skal systemet være:

- trykløst,
- nedkølet,
- tømt og
- rengjort.

Systemproducentens eller -operatørens instruktioner skal overholdes.

**DEUTSCH****Sicherheitshinweise**

Um Verletzungen an Personen und Schäden am Gerät zu vermeiden, ist diese Anleitung vor der Montage unbedingt zu beachten.

Montage, Inbetriebnahme und Wartungsarbeiten dürfen nur von sachkundigen und autorisierten Personen durchgeführt werden.

Vor Montage und Wartungsarbeiten am Regler die Anlage:

- drucklos machen,
- abkühlen,
- entleeren und
- reinigen.

Die Vorgaben des Anlagenherstellers und Anlagenbetreibers sind zu beachten.

ESPAÑOL**Notas de seguridad**

Antes del montaje y de la puesta en marcha, para evitar daños personales y perjuicios en los dispositivos, es absolutamente necesario leer cuidadosamente estas instrucciones.

El montaje, la puesta en marcha y el trabajo de mantenimiento necesario deberán ser realizados solo por personal cualificado y autorizado.

Antes del montaje y el trabajo de mantenimiento del controlador, el sistema debe ser:

- despresurizado
- enfriado,
- vaciado y
- limpiado.

Por favor, cumpla con las instrucciones del fabricante del sistema o del operador del sistema.

NEDERLANDS**Veiligheid**

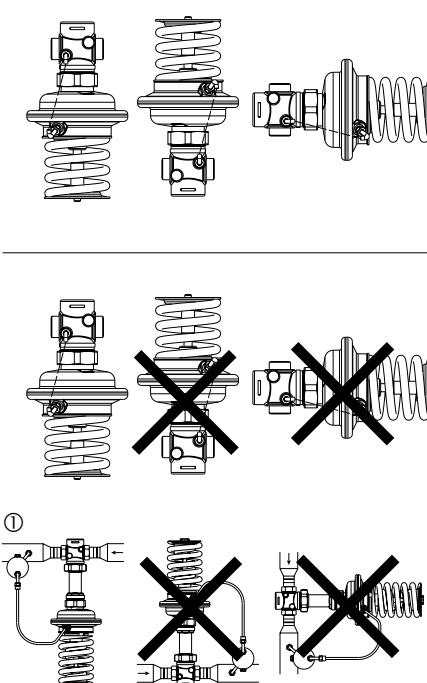
Om verwondingen aan personen en schade aan de apparatuur te voorkomen is het absoluut noodzakelijk om deze instructies zorgvuldig te lezen en te bestuderen.



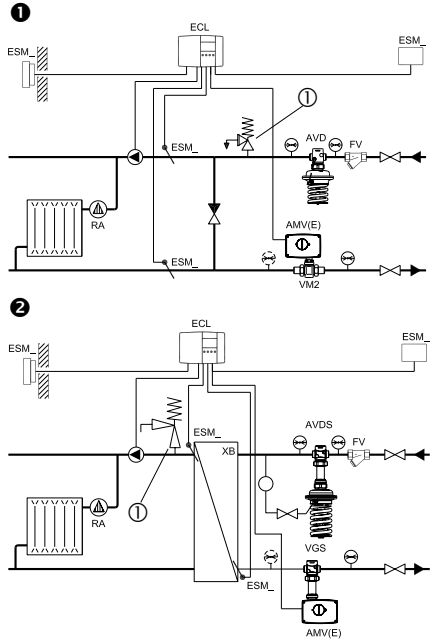



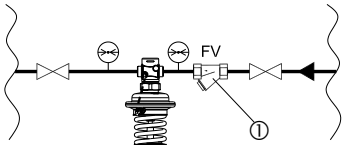
Noodzakelijke (de)montage, inbedrijfstelling en onderhoud dient alleen door deskundig, getraind en bevoegd personeel te worden uitgevoerd.

Voorafgaand aan montage- of onderhoudswerkzaamheden moet het systeem worden:

- afgesloten,
- afgekoeld,
- afgetapt en
- gereinigd.

Volg altijd de instructies van de installatiebouwer- of beheerder op.

ENGLISH	DANSK		DEUTSCH	ESPAÑOL	NEDERLANDS
<p>Definition of Application</p> <p>The controller is used for pressure reduction control of water, water glycol mixtures and steam (AVDS) for heating, district heating and cooling systems.</p> <p>The technical parameters on the product labels determine the use.</p>	<p>Anvendelse</p> <p>Regulatoren anvendes til trykreduktionsstyring af vand, vand-glycolblandinger og damp (AVDS) til varme-, fjernvarme- og kølesystemer.</p> <p>De tekniske parametre på produktetiketterne fastlægger anvendelsen.</p>		<p>Bestimmungsgemäße Verwendung</p> <p>Der Regler verhindert durch selbsttätiges Schließen die Überschreitung des Druckes nach dem Ventil von Wasser, Wasser-Glykol-Gemischen und Dampf (AVDS) in Heizungs-, Fernheizungs- und Kühlungsanlagen.</p> <p>Die technischen Daten auf den Typenschildern sind für den Einsatz maßgebend.</p>	<p>Aplicación</p> <p>El regulador se utiliza para el control de la reducción de presión de agua, mezclas agua/glycol y vapor (AVDS) de Calefacción, District Heating y Refrigeración.</p> <p>Los parámetros técnicos en la etiquetas del producto determinan su uso.</p>	<p>Toepassing</p> <p>De regelaar wordt gebruikt voor het reduceren van de druk in installaties voor verwarming, stadsverwarming en koeling, gevuld met water, water-glycol mengsels of stoom (AVDS).</p> <p>De technische gegevens op het type-plaatje bepalen de toepassings mogelijkheden.</p>
<p>Assembly</p> <p>Admissible Installation Positions</p> <p>Medium temperatures up to 100 °C:</p> <ul style="list-style-type: none"> - Can be installed in any position. <p>Medium temperatures > 100 °C</p> <p>and always with steam (AVDS) ①</p> <ul style="list-style-type: none"> - Installation permitted only in horizontal pipelines with the actuator oriented downwards. 	<p>Montering</p> <p>Tilladelige installationsstillinger</p> <p>Medietemperaturer op til 100 °C:</p> <ul style="list-style-type: none"> - Kan monteres i alle stillinger. <p>Medietemperaturer > 100 °C</p> <p>og altid med damp (AVDS) ①</p> <ul style="list-style-type: none"> - Må kun installeres i vandrette rørledninger og med aktuatoren hængende nedad. 		<p>Montage</p> <p>Zulässige Einbaulagen</p> <p>Mediumtemperaturen bis 100 °C:</p> <ul style="list-style-type: none"> - Einbaulage beliebig. <p>Mediumtemperaturen > 100 °C</p> <p>und immer bei Dampf (AVDS) ①.</p> <ul style="list-style-type: none"> - Einbau nur in waagerechte Rohrleitung mit nach unten hängendem Antrieb zulässig.. 	<p>Montaje</p> <p>Posiciones permitidas de instalación</p> <p>Temperatura del medio hasta 100 °C</p> <ul style="list-style-type: none"> - Puede ser instalado en cualquier posición <p>Temperatura del medio > 100 °C</p> <p>y siempre con vapor (AVDS) ①:</p> <ul style="list-style-type: none"> - Instalación permitida sólo en horizontal con el actuador hacia abajo 	<p>Montage</p> <p>Toegestane montage posities</p> <p>Mediumtemperatuur tot 100 °C:</p> <ul style="list-style-type: none"> - Mag in alle standen gemonteerd worden. <p>Mediumtemperatuur > 100 °C</p> <p>en altijd bij stoom (AVDS) ①</p> <ul style="list-style-type: none"> - Montage alleen toegestaan in horizontale leidingen met het regelement omlaag.

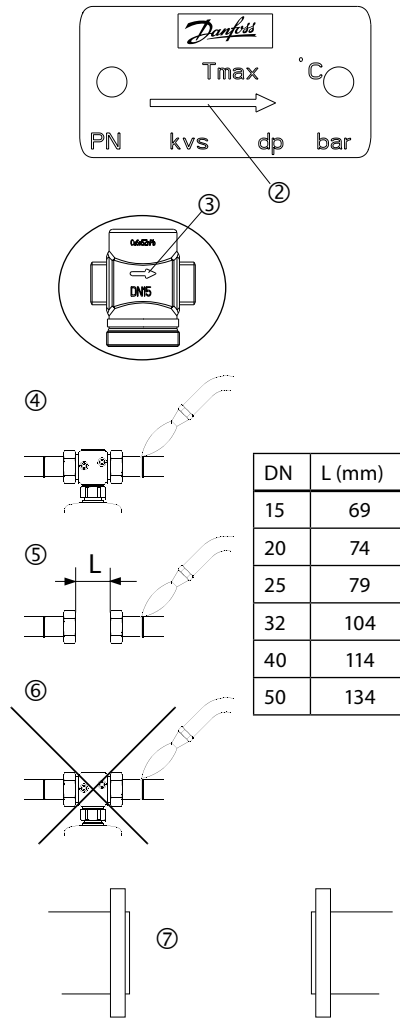
ENGLISH	DANSK		DEUTSCH	ESPAÑOL	NEDERLANDS
<p>Installation Location and Installation Scheme</p> <p>Note</p>  <p>The system must be protected behind the pressure reduction controller by a safety monitoring unit (SV, SÜV) ①.</p> <p>① AVD mounting</p> <p>② AVDS mounting</p>	<p>Installationsplacering og installationsplan</p> <p>Bemærk</p>  <p>Systemet skal beskyttes af en sikkerhedsovervågningseenhed (SV, SÜV) ① bag trykregulatoren.</p> <p>① AVD-montering</p> <p>② AVDS-montering</p>		<p>Einbauort, Einbauschema</p> <p>Hinweis</p>  <p>Die Anlage muss durch eine Sicherheitsarmatur hinter dem Druckminderer abgesichert werden. (SV, SÜV) ①.</p> <p>① AVD Einbau</p> <p>② AVDS Einbau</p>	<p>Posición de instalación y Esquema de instalación</p> <p>Nota</p>  <p>El sistema debe protegerse detrás del reductor de presión por una unidad de seguridad (SV, SÜV) ①.</p> <p>① AVD montaje</p> <p>② AVDS montaje</p>	<p>Plaats in de installatie en installatieschema</p> <p>Opmerking</p>  <p>Het systeem moet na de drukregelaar beveiligd worden door een bewakingsunit (SV, SÜV) ①.</p> <p>① AVD montage</p> <p>② AVDS montage</p>
<p>Valve Installation</p> <ol style="list-style-type: none"> Clean pipeline system prior to assembly. The installation of a strainer in front of the controller is strongly recommended ①. Install pressure indicators in front of and behind the system part to be controlled. 	<p>Ventilinstallation</p> <ol style="list-style-type: none"> Rengør rørledningssystemet før montering. Det anbefales stærkt at installere et filter foran regulatoren ①. Installer trykvisere før og efter den systemdel, der skal kontrolleres. 		<p>Einbau Ventil</p> <ol style="list-style-type: none"> Rohrleitung vor der Montage reinigen. Es ist empfehlenswert einen Schmutzfänger ① vor dem Regler einzubauen. Druckanzeiger vor und hinter dem Ventil bzw. den entsprechenden Anlageteilen einbauen. 	<p>Instalación de la válvula</p> <ol style="list-style-type: none"> Limpie el sistema de tuberías antes del montaje. Se recomienda la instalación de un filtro delante del controlador ①. Instale indicadores de presión delante y detrás de la parte del sistema a controlar. 	<p>Afsluiter installeren</p> <ol style="list-style-type: none"> Reinig eerst het leidingsysteem. Plaatsing van een vuilfilter voor de regelaar wordt sterk aanbevolen ①. Monteer drukmeters voor en na het installatiedeel dat geregeld wordt.

ENGLISH

4. Install valve
- The flow direction indicated on the product label ② or on the valve ③ must be observed.
 - The valve with mounted weld-on tailpieces may only be spot welded to the pipeline ④. The weld-on tailpieces may be welded only without the valve and seals! ⑤ ⑥ If these instructions are not observed, high welding temperatures may destroy the seals.
 - Flanges ⑦ in the pipeline must be in parallel position and sealing surfaces must be clean and without any damage. Tighten screws in flanges crosswise in 3 steps up to the maximum torque (50 Nm).
5. **Caution:** Mechanical loads of the valve body by the pipelines are not permitted.

DANSK

4. Installer ventilen
- Den flowretning, der vises på produktetiketten eller på ventilen, skal respekteres ② ③.
 - Ventilen med monterede svejsestudser må kun klemmes fast til rørledningen ④. Svejsestudserne må kun svejses uden ventil og pakninger! ⑤ ⑥ Høje svejsetemperaturer kan ødelægge pakningerne, hvis disse instruktioner ikke overholdes.
 - Flanger ⑦ i rørledningen skal være placeret parallelt, og pakfladerne skal være rene og uden skader. Krydsspænd skruerne i flangerne i 3 trin til maks. moment (50 Nm).
5. **Forsigtig:** Rørledningerne må ikke belaste ventilhuset mekanisk.



DEUTSCH

4. Ventil einbauen
- Durchflussrichtung ② auf dem Typenschild oder Ventil beachten ③.
 - Ventil mit angeschraubten Anschließenden nur an die Rohrleitung anheften ④. Das Einschweißen der Anschweißenden ist nur ohne Ventil und Dichtungen zulässig! ⑤ ⑥ Bei Nichtbeachtung zerstören die hohen Schweißtemperaturen die Dichtungen des Ventils.
 - Flansche ⑦ in der Rohrleitung müssen parallel, Dichtflächen sauber und ohne Beschädigungen sein. Schrauben über Kreuz in 3 Stufen bis zum max. Drehmoment anziehen (50 Nm).
5. **Achtung:** Mechanische Belastungen des Ventilgehäuses durch die Rohrleitungen sind nicht zulässig.

ESPAÑOL

4. Instale la válvula
- Observe la dirección del caudal indicada en la etiqueta del producto o en la válvula ② ③.
 - La válvula con conectores para soldar solo pueden ser fijados a la tubería ④. Los conectores para soldar solo pueden soldarse sin la válvula y sin sellos ⑤ ⑥ Si estas instrucciones no se tienen en cuenta, las altas temperaturas al soldar pueden destruir los sellos
 - Las bridas ⑦ en la tubería deben estar en posición paralela y las superficies que sellan deben estar limpias y sin ningún daño. Apriete los tornillos en las bridas en diagonal en 3 pasos hasta el máximo (50 Nm).
5. **Precaución:** No se permiten cargas mecánicas del cuerpo de la válvula por las tuberías

NEDERLANDS

4. Monteer de afsluiter
- Let op de stromingsrichting die op het type-plaatje of op de afsluiter staat aangegeven ② ③.
 - Draad-aansluiting De afsluiter met gemonteerde laskoppelingen mag alleen met laspunten aan de leiding gehecht worden ④. Daarna de afsluiter en pakkingen uitnemen en de koppelingen definitief vast lassen! ⑤ ⑥ Als deze instructies niet worden opgevolgd kunnen hoge lastemperaturen de pakkingen beschadigen.
 - Flens-aansluiting De flenzen ⑦ in de leiding moeten evenwijdig zijn en de sluitvlakken moeten schoon zijn en onbeschadigd. Zet de bouten in 3 stappen kruislings vast met het maximum koppel (50 Nm).
5. **Let op:** Mechanische belasting van het afsluiterhuis door de leidingen is niet toegestaan.

ENGLISH

Impulse tube and seal pot mounting

(only at AVDS Controller, steam)

- **Which impulse tubes to use?**
Use Impulse tube set AV ① or use following pipe:
Copper Ø 6x1 mm
EN 12449
- **Which seal pot to use?**
Use Seal pot for AV, 0,3 l
- **Connection of impulse tube and seal pot ② in the system**

Examples:

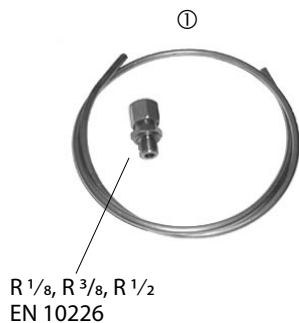
DANSK

Montering af impulsledning og væskeforseglingspotte

(kun ved AVDS-regulator, damp)

- **Hvilke impulsledninger skal anvendes?**
Anvend impulsledningssæt AV ① eller følgende rør:
Kobber Ø 6x1 mm
EN 12449
- **Hvilken tætningspotte skal anvendes?**
Anvend tætningspotte til AV 0,3 l
- **Tilslutning af impulsledning og tætningspotte ② i systemet**

Eksempler:



DEUTSCH

Montage Steuerleitung und VorlagegefäÙe

(nur bei AVDS, Dampf)

- **Welche Steuerleitungen verwenden?**
Es kann das Steuerleitungsset AV ① verwendet werden

oder folgende Rohre verwenden:
Kupfer Ø 6x1 mm
EN 12449
- **Welche VorlagegefäÙe verwenden?**
VorlagegefäÙ für AV, 0,3 l verwenden
- **Anschluss der Steuerleitung und VorlagegefäÙe ② in der Anlage**

Beispiele:

ESPAÑOL

Montaje del tubo de impulsión y depósito de sello

(solo en regulador AVDS, vapor)

- **Qué tubo de impulsión usar?**
Use el tubo de impulsión AV ①
o use el siguiente tubo:
Cobre Ø 6x1 mm EN 12449
- **Qué depósito de sello usar?**
Utilice el depósito de sello para AV, 0,3 l
- **Conexión del tubo de impulsión y del depósito de sello ② en el sistema**

Ejemplos:

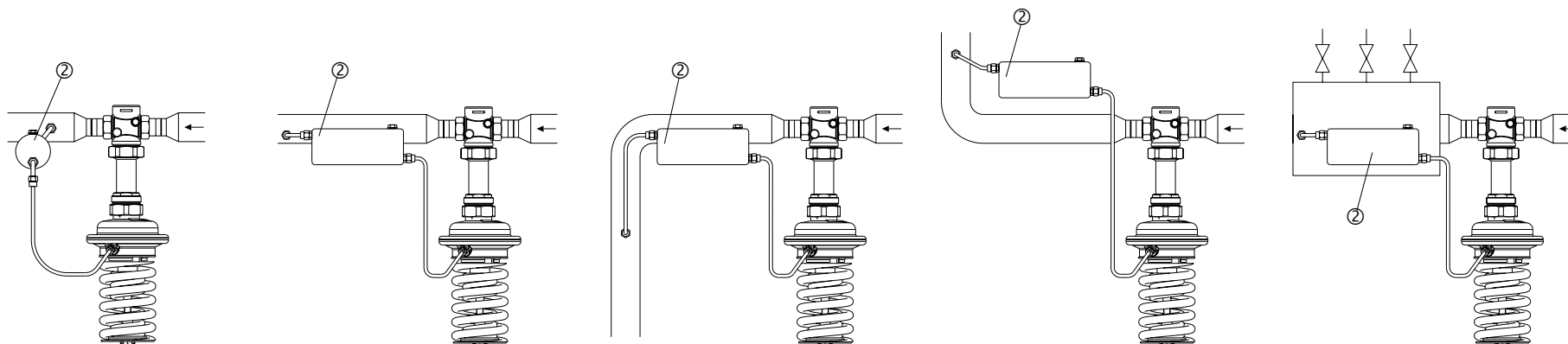
NEDERLANDS

Montage van impulsleiding en isolatiepot

- **Welke impulsleiding kan gebruikt worden?**
Gebruik impulsleidingset AV ①

of gebruik de volgende leiding:
Koper Ø 6x1 mm EN 12449
- **Welke isolatiepot?**
Gebruik de isolatiepot voor AV, 0,3 ltr
- **Aansluiting van impulsleiding en isolatiepot ② in het systeem**

Voorbeelden:



ENGLISH

- **Connection to the pipeline**

It is strongly recommended to install the impulse tube to the pipeline horizontally ② or upwards ①.

This prevents dirt accumulation in the impulse tube and possible malfunction of the controller.

Connection downwards is not recommendable ③.

- **Impulse Tube Mounting**

1. Cut pipe perpendicularly to the pipe axis and smooth edges out ④.
2. Press impulse tube ⑤ into the threaded joint up to its stop.
3. Tighten union nut ⑥
Torque 14 Nm

DANSK

- **Tilslutning til rørledning**

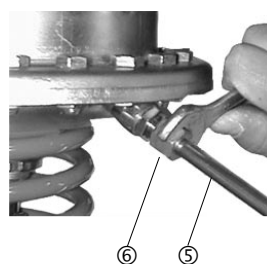
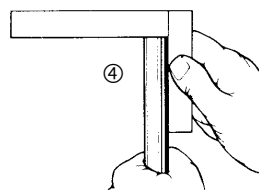
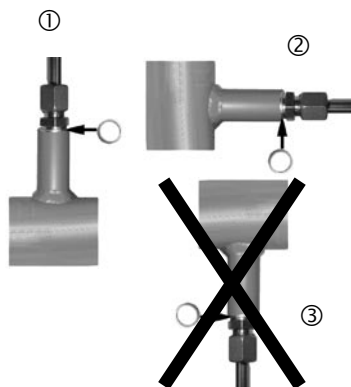
Det anbefales stærkt at montere impulsledningen vandret ② eller opad ① på rørledningen.

Dette forhindrer snavsophobning i impulsledningen samt evt. forringelse af regulatorfunktioner.

Det kan ikke anbefales at montere impulsledningen nedad ③.

- **Montering af impulsledning**

1. Skær røret over vinkelret på rørets akse og afglat enderne ④.
2. Pres impulsledningen ⑤ ind til bunden af gevindsamlingen.
3. Spænd omløbermøtrikken ⑥
Moment 14 Nm

**DEUTSCH**

- **Anschluss an der Rohrleitung**

Die Steuerleitung waagrecht ② oder nach oben ① an die Rohrleitung anschließen.

Dies verhindert Verschmutzung der Steuerleitung und mögliche Störungen des Reglers.

Anschluss nicht nach unten! ③.

- **Montage Steuerleitung**

1. Rohr rechtwinklig ablängen und entgraten ④.
2. Steuerleitung ⑤ in die Verschraubung bis zum Anschlag drücken.
3. Überwurfmutter ⑥ anziehen, Anzugsmoment 14 Nm

ESPAÑOL

- **Conexión a la tubería**

Se recomienda instalar el tubo de impulsión horizontalmente a la tubería ② o hacia arriba ①.

Esto previene la acumulación de suciedad en el tubo de impulsión y el posible mal funcionamiento del regulador.

No es recomendable instalarlo hacia abajo ③.

- **Montaje del tubo de impulsión**

1. Corte el tubo perpendicularmente al eje del tubo y alise los bordes ④.
2. Presione el tubo de impulsión ⑤ en la unión roscada hasta que se pare.
3. Apriete la tuerca de unión ⑥ Torque 14 Nm

NEDERLANDS

- **Aansluiting op de leiding**

Installeer de impulsleiding verticaal omhoog ② of horizontaal ① op de leiding.

Dit voorkomt vervuiling van de impulsleiding en mogelijk slecht functioneren van de regelaar.

Aansluiting omlaag is niet aan te bevelen ③.

- **Impulsleiding montage**

1. Snij de pijp loodrecht door en verwijder de bramen ④.
2. Duw de impulsleiding ⑤ tot de aanslag in de klemaansluiting.
3. Draai de wartel aan ⑥ .
Koppel 14 Nm

ENGLISH

Insulation

For medium temperatures up to 100 °C the pressure actuator ① may also be insulated.

Dimensions, Weights

1) Conical ext. thread acc. to EN 10226-1

2) Flanges PN 25, acc. to EN 1092-2

DANSK

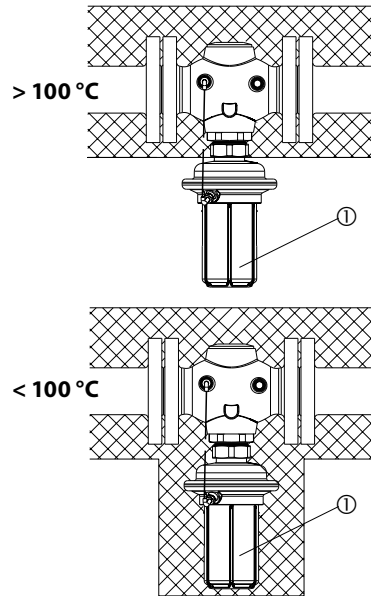
Isolering

Ved medietemperaturer op til 100 °C kan trykaktuatoren ① også være isoleret.

Mål, vægt

1) Konisk udv. gevind iht. EN 10226-1

2) Flanger PN 25 iht. EN 1092-2



DEUTSCH

Isolierung

Bei Mediumstemperaturen bis 100 °C kann auch der Druckantrieb ① isoliert werden.

Abmessungen, Gewichte

1) Kegeliges Außengewinde nach EN 10226-1

2) Flansche PN 25, nach EN 1092-2

ESPAÑOL

Aislamiento

Para temperaturas del medio hasta 100 °C el actuador de presión ① también puede ser aislado.

Dimensiones, Pesos

1) Rosca externa cónica acc. to EN 10226-1

2) Bidas PN 25, acc. to EN 1092-2

NEDERLANDS

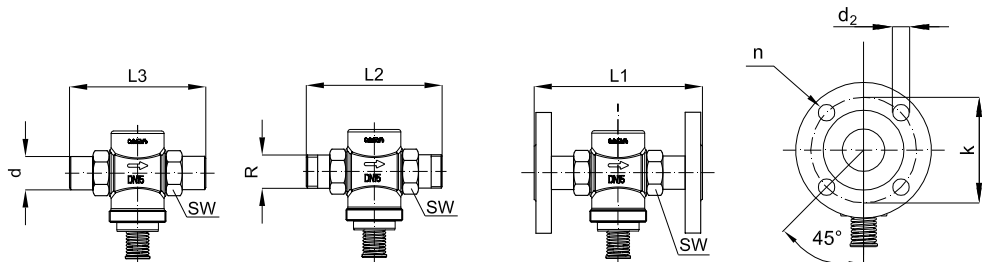
Isolatie

Bij mediumtemperaturen tot 100 °C mag het membraanhuis ① ook geïsoleerd worden.

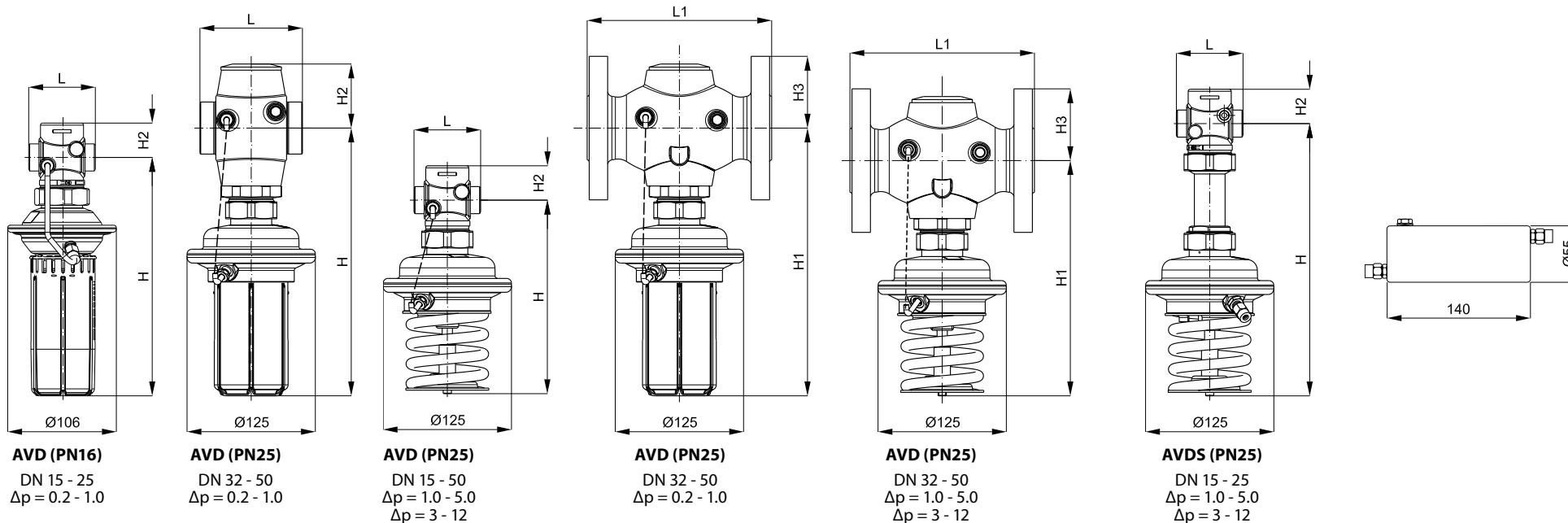
Afmetingen, gewicht

1) Uitwendige draad volgens EN 10226-1

2) Flenzen PN 25, volgens EN 1092-2



DN	15	20	25	32	40	50
SW	32 (G ¾A)	41 (G 1A)	50 (G 1¼A)	63 (G 1¾A)	70 (G 2A)	82 (G 2½A)
d	21	26	33	42	47	60
R 1)	½	¾	1	1 ¼	-	-
L1 2)	130	150	160	-	-	-
L2	131	144	160	177	-	-
L3	139	154	159	184	204	234
k	65	75	85	100	110	125
d ₂	14	14	14	18	18	18
n	4	4	4	4	4	4



AVD (PN16)

DN 15 - 25
 $\Delta p = 0.2 - 1.0$

AVD (PN25)

DN 32 - 50
 $\Delta p = 0.2 - 1.0$

AVD (PN25)

DN 15 - 50
 $\Delta p = 1.0 - 5.0$
 $\Delta p = 3 - 12$

AVD (PN25)

DN 32 - 50
 $\Delta p = 0.2 - 1.0$

AVD (PN25)

DN 32 - 50
 $\Delta p = 1.0 - 5.0$
 $\Delta p = 3 - 12$

AVDS (PN25)

DN 15 - 25
 $\Delta p = 1.0 - 5.0$
 $\Delta p = 3 - 12$

AVD (PN 16)

DN		15	20	25
L		65	70	75
H	mm	232		
H2		34	34	37

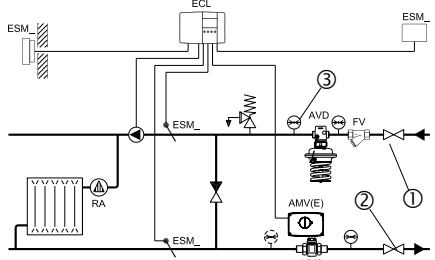
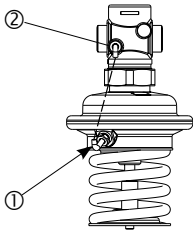
AVD (PN 25)



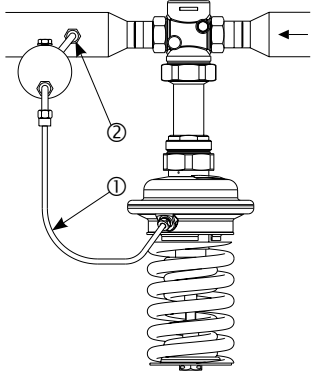



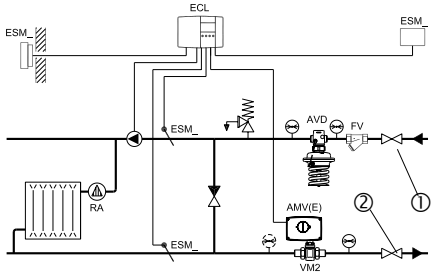
DN		15	20	25	32	40	50	
L		65	70	75	100	110	130	
L1		-			180	200	230	
H(0.2 - 1.0 bar)	mm	-					261	
H(1 - 5 bar)		189					231	
H(3 - 12 bar)		243					285	
H1(0.2 - 1.0 bar)		-					261	
H1(1 - 5 bar)		-					231	
H1(3 - 12 bar)		-					285	
H2		34	34	37	62			
H3		-				70	75	82

Note: other flange dimensions - see table for tailpieces

AVDS (PN 25)

DN		15	20	25
L		65	70	75
H(1 - 5 bar)	mm	266		
H(3 - 12 bar)		320		
H2		34	34	37

ENGLISH	DANSK		DEUTSCH	ESPAÑOL	NEDERLANDS
<p>Start-up</p> <p>Note The valve is opened without pressure. The valve closes when the pressure behind the valve ③ rises above the adjusted set-point.</p> <p>Filling the system, first start-up</p> <ol style="list-style-type: none"> 1. Slowly open shut-off devices ① in the flow pipeline. 2. Slowly open shut-off devices ② in the return pipeline. 	<p>Opstart</p> <p>Bemærk Ventilen åbnes uden tryk. Ventilen lukker, når trykket bag ventilen ③ overstiger det indstillede sætpunkt.</p> <p>Påfyldning af systemet, første opstart</p> <ol style="list-style-type: none"> 1. Åbn langsomt for afspærringsanordningerne ① i flowledningen. 2. Åbn langsomt for afspærringsanordningerne ② i returledningen. 		<p>Inbetriebnahme</p> <p>Hinweis Ohne Druck bleibt das Ventil geöffnet. Das Ventil schließt, wenn der Druck hinter dem Ventil ③ über den eingestellten Sollwert steigt.</p> <p>Füllung der Anlage, Inbetriebnahme</p> <ol style="list-style-type: none"> 1. Eventuell in der Steuerleitung vorhandenes Absperrventil ① öffnen 2. Ventile in der Anlage ② öffnen. 	<p>Puesta en marcha</p> <p>Nota La válvula está abierta si no hay presión. La válvula cierra cuando la presión después de la válvula ③ sobrepasa el valor fijado</p> <p>Llenado del sistema, primera puesta en marcha</p> <ol style="list-style-type: none"> 1. Abra lentamente las válvulas de corte ① que estarán posiblemente en los tubos impulsión 2. Abra las válvulas ② en el sistema. 	<p>Ingebruikname</p> <p>Opmerking Zonder druk is de afsluiter geopend. De regelaar sluit als de druk achter de afsluiter ③ boven het instelde setpoint stijgt.</p> <p>Vullen van het systeem, eerste inbedrijfstelling</p> <ol style="list-style-type: none"> 1. Open langzaam de afsluiters ① die mogelijk in de impulsleiding aanwezig zijn. 2. Zet de afsluiters ② in het afnamecircuit open.
<p>Leak and Pressure Tests</p> <p>To avoid inadmissible pressures on the actuator (admissible excess pressure during operation is 14 bar) it is absolutely necessary to remove the impulse tube ①. Close connections with plugs G 1/8 ISO 228 ②.</p>	<p>Lækage- og trykprøvning</p> <p>For at undgå utilladeligt høje tryk på aktuatoren (tilladeligt overtryk under drift er 14 bar) er det absolut nødvendigt at fjerne impulsledningen ①. Luk tilslutninger med propper G 1/8 ISO 228 ②.</p>		<p>Dichtheits- und Druckprüfung</p> <p>Um unzulässig hohen Druck am Druckantrieb zu vermeiden (zulässiger Überdruck während des Betriebs ist 14 bar), ist es erforderlich, die Steuerleitung ① zu entfernen. Die Anschlüsse mit einer Plombe G 1/8 ISO 228 ② schließen.</p>	<p>Escapes y pruebas de presión</p> <p>Para evitar presiones inadmisibles en el actuador (el exceso de presión admisible durante el funcionamiento 14 bar) es absolutamente necesario quitar el tubo de impulsión ①. Conexiones cerradas G 1/8 ISO 228 ②</p>	<p>Lek- en druktest</p> <p>Ter voorkoming van ontoelaatbare drukken op het regelelement (maximale bedrijfsdruk op het membraan is 14 bar) is het absoluut noodzakelijk om de impulsleiding ① af te koppelen. Aansluiting afdichten met een plug G 1/8 ISO 228 ②.</p>

ENGLISH	DANSK		DEUTSCH	ESPAÑOL	NEDERLANDS
<p></p> <p>Pressure must be gradually increased at the +/- connection.</p> <p>Non-compliance may cause damages at the actuator or the valve.</p> <p>A pressure test of the entire system must be carried out in accordance with manufacturer's instructions.</p> <p>The maximum test pressure is:</p> <p>1.5 x PN</p> <p>PN see product label</p>	<p></p> <p>Trykket skal øges gradvist ved +/- tilslutningen.</p> <p>Respekteres dette ikke, kan der opstå skader på aktuator eller ventil.</p> <p>Der skal udføres en trykprøvning af hele systemet i overensstemmelse med producentens instruktioner.</p> <p>Det maksimale prøvetryk er:</p> <p>1,5 x PN</p> <p>PN fremgår af produktetiketten</p>		<p></p> <p>Die Druckerhöhung muss am +/- Anschluss gleichmäßig erfolgen</p> <p>Nichtbeachtung kann zu Schäden am Antrieb und/oder Ventil führen.</p> <p>Die Druckprüfung der Anlage muss nach den Vorgaben des Anlagenherstellers durchgeführt werden.</p> <p>Max. Prüfdruck ist:</p> <p>1.5 x PN</p> <p>PN siehe Typenschild</p>	<p></p> <p>La presión debe ir aumentando gradualmente en la conexión +/-.</p> <p>El incumplimiento puede causar daños en el actuador o la válvula.</p> <p>Una prueba de presión del sistema completo debe ser realizada de acuerdo con las instrucciones del fabricante.</p> <p>La presión máxima de prueba es:</p> <p>1.5 x PN</p> <p>PN ver etiqueta del producto</p>	<p></p> <p>De druk op de +/- aansluiting j mag alleen geleidelijk opgevoerd worden.</p> <p>Het niet opvolgen van deze instructie kan schade veroorzaken aan regelaar of afsluiter.</p> <p>Een druktest van het gehele systeem dient uitgevoerd te worden overeenkomstig de voorschriften van de fabrikant / installateur.</p> <p>De maximum testdruk is:</p> <p>1.5 x PN</p> <p>PN zie het type-plaatje op het product.</p>
<p>Putting out of operation</p> <ol style="list-style-type: none"> 1. Slowly close shut-off devices ① in the flow pipeline. 2. Slowly close shut-off devices ② in the return pipeline. 	<p>Standstning</p> <ol style="list-style-type: none"> 1. Luk langsomt for afspær ringsanordningerne ① i flowledningen. 2. Luk langsomt for afspær ringsanordningerne ② i returledningen. 		<p>Außerbetriebnahme</p> <ol style="list-style-type: none"> 1. Absperrarmaturen ① im Vorlauf langsam schließen. 2. Absperrarmaturen ② im Rücklauf langsam schließen. 	<p>Fuera de operación</p> <ol style="list-style-type: none"> 1. Cierre lentamente los dispositivos de corte ① en la tubería de impulsión. 2. Cierre lentamente los dispositivos de corte ② en la tubería de retorno. 	<p>Uit bedrijf nemen</p> <ol style="list-style-type: none"> 1. Draai de afsluiter ① in de aanvoer langzaam dicht. 2. Draai de afsluiter ② in de retour langzaam dicht.

ENGLISH**Settings****Pressure Setting**

The pressure setting range is indicated on the product label ①.

Procedure:

1. Set flow rate on a motorized valve ② after the pressure reduction controller ③ to about 50 % of the max. flow rate.

2. Adjustment (of the pressure behind the valve) Observe pressure indicators ④.

Turning to the right ⑤ (clockwise) increases the set-point (stressing the spring).

Turning to the left ⑥ (counter-clockwise) reduces the set-point (releasing the spring).

DANSK**Indstilling af sætpunkter****Trykindstilling**

Trykindstillingsområdet fremgår af produktetiketten ①.

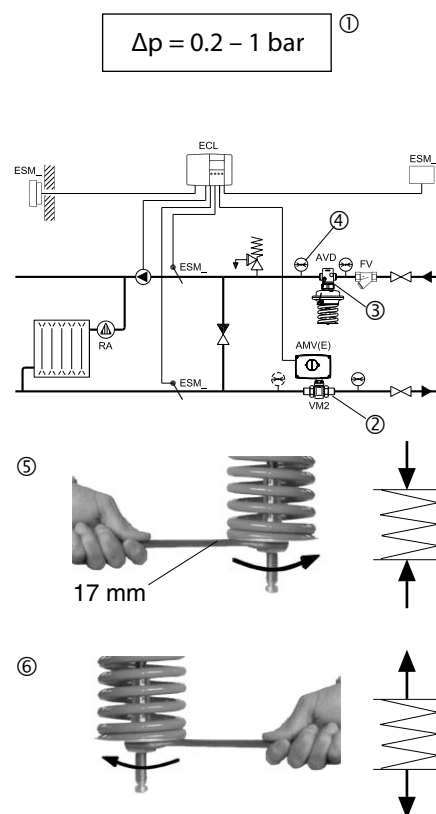
Fremgangsmåde:

1. Indstil flowhastigheden ved en afspærringsventil ② efter trykregulatoren ③ til ca. 50 % af den maksimale flowhastighed ④.

2. Justering (af trykket bag ventilen) Hold øje med trykviserne ⑤.

Drejes til højre ⑥, øges sætpunktet (fjederen spændes).

Drejes til venstre ⑦, reduceres sætpunktet (fjederen udløses).

**DEUTSCH****Einstellung Sollwerte****Druckeinstellung**

Sollwertbereich siehe Typenschild ①.

Vorgehensweise:

1. Volumenstrom an einer Armatur ② hinter dem Druckminderer auf ca. 50 % des max. Volumenstromes einstellen ④.

2. Einstellung (des Druckes hinter dem Ventil) Druckanzeigen ⑤ beachten.

Rechtsdrehung ⑥ erhöht den Sollwert (Feder spannen).

Linksdrehung ⑦ reduziert den Sollwert (Feder entspannen).

ESPAÑOL**Ajustes****Ajuste de presión**

El rango de ajuste de la presión se indica en la etiqueta del producto ①.

Procedimiento:

1. Fije el caudal en la válvula de cierre ② después del reductor de presión ③ en aproximadamente el 50 % del caudal máximo ④.

2. Ajuste (de la presión detrás de la válvula) Observe los indicadores de presión ⑤.

Girando a la derecha ⑥ aumenta el punto de ajuste (comprimiendo el muelle).

Girando a la izquierda ⑦ reduces el punto de ajuste (relajando el muelle).

NEDERLANDS**Instellingen****Instellen van de gewenste druk**

Het instelbereik is aangegeven op het typeplaatje ①.

Procedure:

1. Stel, d.m.v. een afsluiter na de drukregelaar, het debiet in op ongeveer 50% van het maximum debiet.

2. Instelling (van de druk achter de drukregelaar) Kijk naar de de drukmeters ⑤.

Rechtsom draaien ⑥ verhoogt de instelling (de veer wordt gespannen).

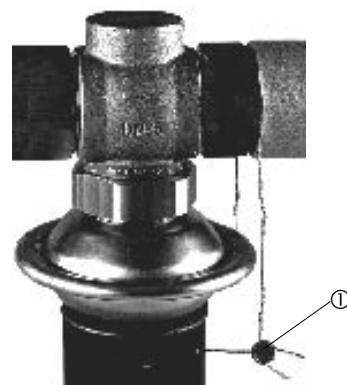
Linksom draaien ⑦ verlaagt de instelling (de veer wordt ontspannen).

ENGLISH**Seal**

The set-point adjuster can be sealed by a seal wire ①, if necessary.

DANSK**Plombering**

Sætpunktstilskruen kan om nødvendigt forsegles med en plombe ①.

**DEUTSCH****Plombierung**

Bei Bedarf kann der Sollwertsteller ① durch Plombierdraht gesichert werden.

ESPAÑOL**Sellado**

El punto de ajuste fijado puede sellarse con un alambre sellado ①, si fuera necesario.

NEDERLANDS**Verzegeling**

Indien gewenst kan de instelling verzegeld worden ①.

SLOVENŠČINA		POLSKI	
Vsebina		Spis treści	
Varnostna opozorila	16	Warunki bezpieczeństwa	16
Opis naprave	17	Zastosowanie	17
Montaža	17	Montaż	17
- Dopustni položaji vgradnje	17	- Dopuszczalne pozycje montażu	17
- Lokacija namestitve in shema vgradnje	18	- Miejsce i schemat montażu	18
- Vgradnja ventila	18	- Montaż zaworu	18
- Montaža impulzne cevi in hladilnega lončka	20	- Podłączenie rurki impulsowej i zbiorniczka kondensacyjnego	20
- Izolacija	22	- Izolacja	22
- Dimenzija, masa	22	- Wymiary, Ciężar	22
Zagon	24	Uruchomienie	24
- Polnjenje sistema, prvi zagon	24	- Napełnienie układu, pierwsze uruchomienie	24
- Test tesnosti in tlaka	24	- Próby szczelności i ciśnienia	24
- Jemanje iz obratovanja	25	- Odłączenie zaworu	25
- Nastavitev regulatorja	26	- Nastawy	26
- Nastavitev tlaka	26	- Nastawa ciśnienia	26

LIETUVIŲ K.		РУССКИЙ	
Contents		Содержание	
Saugumo reikalavimai	16	Правила техники безопасности	16
Pritaikymas	17	Область применения	17
Surinkimas	17	Монтаж	17
- Leistinas Montavimo padėtys	17	- Монтажные положения регулятора	17
- Montavimo vieta ir Montavimo schema	18	- Размещение регулятора и схема установки	18
- Vožtuvo montavimas	18	- Монтаж клапана	18
- Impulsinio vamzdelio ir aušintuvo montavimas	20	- Монтаж импульсной трубки	20
- Izoliavimas	22	- Теплоизоляция	22
- Matmenys, Svoris	22	- Габаритные и присоединительные размеры	22
Paleidimas	24	Запуск	24
- Sistemos pripildymas, pirmas paleidimas	24	- Заполнение системы, первый пуск	24
- Pralaidumo ir slėgio bandymai	24	- Испытание на прочность и герметичность	24
- Darbo nutraukimas	25	- Вывод из эксплуатации	25
- Palaikomos vertės nustatymas	26	- Установка значений регулируемых величин	26
- Slėgio nustatymai	26	- Установка регулируемого давления	26
		- Пломбирование	27

SLOVENŠČINA**Varnostna opozorila**

Izjemno pomembno je, da pred montažo in zagonom skrbno preberete navodila in se jih držite. S tem se izognete poškodbam ljudi in okvaram na opremi.

Nujna sestavna, zagonska in vzdrževalna dela lahko izvajajo samo kvalificirani, šolani in pooblaščen delavci.

Pred sestavo in vzdrževalnimi deli na regulatorju mora biti sistem:

- tlačno izravnano,
- ohlajeno,
- izpraznjeno in
- očiščeno.

Prosimo, upoštevajte navodila proizvajalca sistema ali sistemskega operaterja.

POLSKI**Warunki bezpieczeństwa**

W celu uniknięcia zranienia osób i uszkodzenia urządzeń należy bezwzględnie przed montażem i uruchomieniem zaworu zapoznać się dokładnie z niniejszą instrukcją.

Czynności związane z montażem, uruchomieniem i obsługą mogą być dokonywane wyłącznie przez osoby uprawnione i odpowiednio wykwalifikowane.

Przed montażem i obsługą konserwacyjną regulatora należy:

- zrzucić ciśnienie,
- ostudzić układ,
- opróżnić układ,
- oczyścić (przepłukać) układ.

Prosimy stosować się do instrukcji producenta lub operatora układu.

**LIETUVIŲ K.****Saugumo reikalavimai**

Iki montavimo ir paleidimo būkute atsargūs, kad nesusižeistumėte ir nesugadintumėte prietaisų, būtina nuodugniai perskaityti ir laikytis šių instrukcijų.

Prietaisų montavimą, paleidimą bei priežiūrą privalo vykdyti tiksliai kvalifikuoti, apmokyti ir įgalioti tokius darbus atlikti specialistai.

Prieš pradėdant regulatoriaus montavimo ir priežiūros darbus sistema turi būti paruošta:

- kad joje nebūtų slėgio
- ataušinta
- ištuštinta ir
- išvalyta.

Rekomenduojame laikytis sistemos gamintojų arba sistemos operatoriaus instrukcijų.

РУССКИЙ**Правила техники безопасности**

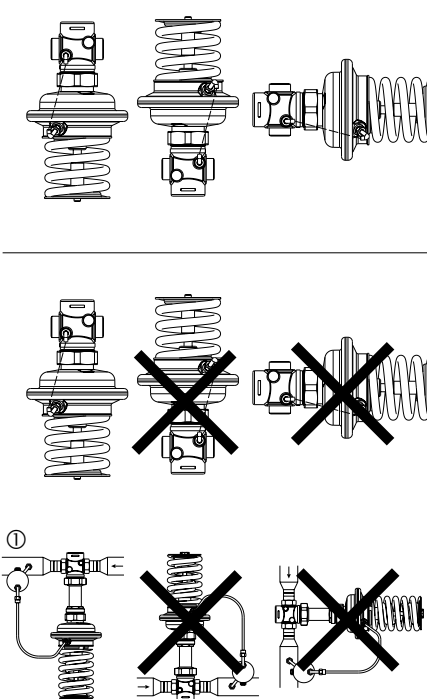
Для предупреждения травматизма и повреждения оборудования перед началом производства работ по его монтажу и вводу в эксплуатацию следует изучить и соблюдать настоящую инструкцию.



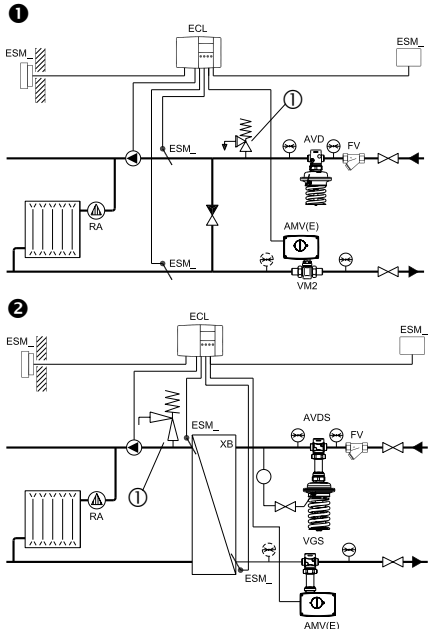


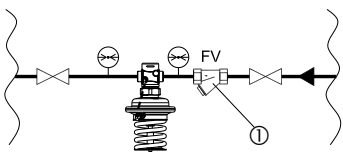
Монтаж, наладку и техническое обслуживание оборудования может выполнять только квалифицированный персонал, имеющий допуск к таким работам.

В целях соблюдения правил техники безопасности перед началом работ по монтажу или обслуживанию регулятора необходимо произвести следующие действия с трубопроводной системой:

- сбросить давление;
- охладить;
- опорожнить;
- прочистить.

При этом должна соблюдаться также инструкция по эксплуатации системы.

SLOVENŠČINA	POLSKI		LIETUVIŲ K.	РУССКИЙ	
<p>Opis naprave</p> <p>Regulator se uporablja za reduciranje tlaka v sistemih ogrevanja, daljinskega ogrevanja in hlajenja napolnjenih z vodo ali z mešanico vode in glikola oziroma parnih sistemov (AVDS).</p> <p>Tehnični podatki na etiketi izdelka določajo uporabo.</p>	<p>Zastosowanie</p> <p>Regulator jest stosowany do redukcji ciśnienia wody, roztworów wody z glikolem oraz pary wodnej (AVDS) w instalacjach grzewczych, sieciach ciepłych i instalacjach chłodzenia.</p> <p>Dane techniczne na tabliczce znamionowej określają zakres zastosowań.</p>		<p>Pritaikymas</p> <p>Regulatorius naudojamas slėgio redukavimui centralizuoto šildymo ir aušinimo sistemose, kur terpė yra vanduo, gliukolio tirpalas ir garas (AVDS).</p> <p>Techniniai parametrai yra nurodyti ant produkto žymėje.</p>	<p>Область применения</p> <p>Регулятор используется для поддержания давления воды, водного раствора гликоля или пара (AVDS) после клапана в системах централизованного теплоснабжения или охлаждения.</p> <p>Условия применения регулятора определяются техническими характеристиками, указанными на этикетке изделия.</p>	
<p>Montaža</p> <p>Dopustni položaji vgradnje</p> <p>Temperatura medija do 100 °C:</p> <ul style="list-style-type: none"> - Lahko se vgradi v kateremkoli položaju. <p>Temperatura medija > 100 °C:</p> <p>in vedno pri pari (AVDS) ①</p> <ul style="list-style-type: none"> - Vgradnja dovoljena samo v horizontalni položaj tako, da je pogon obrnjen navzdol. 	<p>Montaż</p> <p>Dopuszczalne pozycje montażu.</p> <p>Temperatury czynnika do 100 °C:</p> <ul style="list-style-type: none"> - montaż w dowolnej pozycji. <p>Temperatury czynnika > 100 °C</p> <p>oraz zawsze w przypadku pary wodnej (AVDS) ①:</p> <ul style="list-style-type: none"> - montaż dozwolony tylko na rurociągu poziomym, z siłownikiem skierowanym w dół. 		<p>Surinkimas</p> <p>Leistinos montavimo padėty</p> <p>Terpės temperatūra iki 100 °C</p> <ul style="list-style-type: none"> - Galima montuoti bet kurioje padėtyje <p>Terpės temperatūra > 100 °C</p> <p>ir visada garo sistemose (AVDS) ①:</p> <ul style="list-style-type: none"> - Montavimas leistinas tik horizontaliame vamzdyne, kai pavara pritvirtinta padėtyje - žemyn. 	<p>Монтаж</p> <p>Монтажные положения регулятора</p> <p>Температура регулируемой среды до 100 °C</p> <ul style="list-style-type: none"> - Регулятор может устанавливаться в любом положении. <p>Температура регулируемой среды выше 100 °C, в том числе пара (AVDS) ①</p> <ul style="list-style-type: none"> - Установка регулятора разрешается только на горизонтальном трубопроводе регулирующим элементом вниз. 	

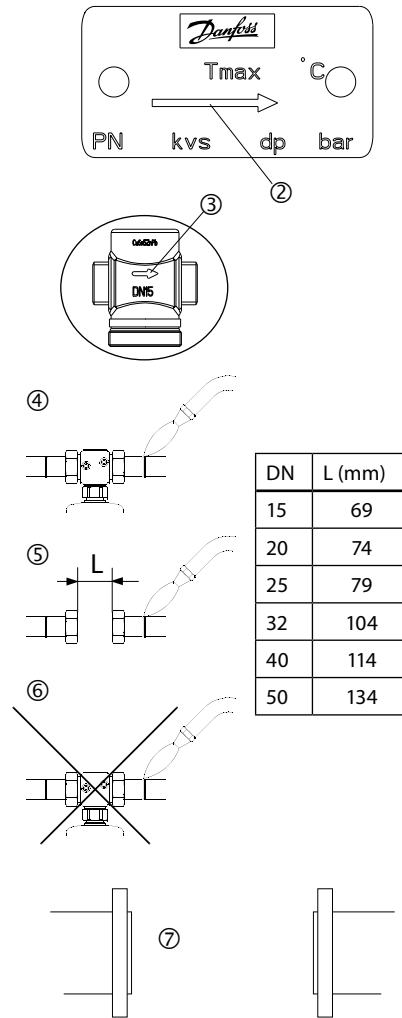
SLOVENŠČINA	POLSKI		LIETUVIŲ K.	РУССКИЙ	
<p>Lokacija namestitve in shema vgradnje</p> <p>Opomba</p>  <p>Sistem za reducirnim ventilom mora biti varovan z varnostnim nadzornikom (SV, SŪV) ①.</p> <p>① AVD vgradnja v dovod</p> <p>② AVDS vgradnja v dovod</p>	<p>Miejsce i schemat montaży</p> <p>Uwaga</p>  <p>Układ za reduktorem musi być wyposażony w zawór bezpieczeństwa (SV, SŪV) ①</p> <p>① Montaż AVD</p> <p>② Montaż AVDS</p>		<p>Montavimo vieta ir montavimo schema</p> <p>Pastaba</p>  <p>Už slėgio reduktoriaus sistema turi būti apsaugota, naudojant apsauginį monitoringo prietaisą (SV, SŪV) ①.</p> <p>① AVD montavimas</p> <p>② AVDS montavimas</p>	<p>Размещение регулятора и схема установки</p> <p>Внимание!</p>  <p>Система должна быть защищена после регулятора с помощью предохранительного клапана ①.</p> <p>① Установка AVD</p> <p>② Установка AVDS</p>	
<p>Vgradnja ventila</p> <ol style="list-style-type: none"> 1. Pred montažo očistite cevovod. 2. Močno priporočamo vgradnjo filtra pred regulator ①. 3. Vgradite manometer pred in za sistem, ki ga regulirate. 	<p>Montaż zaworu</p> <ol style="list-style-type: none"> 1. Przed zamontowaniem zaworu przepłukać instalację. 2. Przed regulatorem zamontować filtr ① . 3. Zamontować manometry przed i za tą częścią układu, która będzie regulowana. 		<p>Vožtuvo montavimas</p> <ol style="list-style-type: none"> 1. Išvalykite vamzdyną prieš pradėdami montavimą 2. Labai rekomenduojame sumontuoti filtrą priešais reguliatorių ①. 3. Sumontuokite slėgio indikatorius priešais ir už tos sistemos dalies, kuri bus reguliuojama. 	<p>Монтаж клапана</p> <ol style="list-style-type: none"> 1. Перед монтажом клапана промойте трубопроводную систему. 2. До регулятора (по ходу движения среды) рекомендуется установка сетчатого фильтра ①. 3. Для контроля давлений до и после регулируемой системы необходимо предусмотреть показывающие манометры. 	

SLOVENŠČINA

4. Vgradite ventil
- Upoštevajte puščico na etiketi proizvoda oz. na proizvodu samem, ki kaže smer pretoka ② ③.
 - Ventil z vgrajenimi varilnimi priključki se lahko samo pritrdi na cevovod ④. Varilni priključki so nato lahko polno varjeni samo brez ventila in tesnil! ⑤ ⑥ Ob neupoštevanju teh navodil lahko visoke temperature pri varjenju uničijo tesnila.
 - Protiprirobnice ⑦ morajo biti vzporedne, tesnilne površine morajo biti čiste, in brez poškodb. Pritegnite vijake na prirobnicah križem v treh korakih do maksimalnega momenta (50 Nm).
5. **Opozorilo:**
Mehanske obremenitve cevovoda na telo ventila niso dovoljene.

POLSKI

4. Zamontować zawór.
- Należy zachować kierunek przepływu zaznaczony na tabliczce znamionowej lub na korpusie zaworu ② ③.
 - Zawór z zamocowanymi końcówkami do przyspawania może być tylko punktowo przyspawany do rurociągu ④. Końcówki mogą być przyspawane tylko bez zaworu i uszczelnienia! ⑤ ⑥ Nie zastosowanie się do tego zalecenia może spowodować uszkodzenie uszczelnień wskutek wysokiej temperatury.
 - Kołnierze ⑦ na rurociągu muszą być równoległe a powierzchnie pod uszczelki czyste i bez uszkodzeń. Dokręcać śruby przy kołnierzach po przekątnej, w trzech krokach, aż do uzyskania maksymalnego momentu (50 Nm).
5. **Uwaga:**
Nie można dopuścić do powstania mechanicznych obciążeń korpusu zaworu od rurociągów.

**LIETUVIŲ K.**

4. Sumontuokite vožtuvą.
- Būtina laikytis srauto krypties, kuri nurodyta ant žymės ar ant vožtuvo ② ③.
 - Privirinimui skirti atvamzdžiai tik pritvirtinami ④. Privirinami fittingai gali būti virinami tiktai be vožtuvo ir tarpinių ⑤ ⑥. Jeigu nesilaikysite šių reikalavimų, aukšta temperatūra gali pažeisti įrenginį.
 - Flanšai ⑦ vamzdyne turi būti lygiagretūs, sandarinimo vietas turi būti švarios ir be pažeidimų. Užveržkite varžtus flanšuose kryžmai per 3 žingsnius iki maksimalaus sukimo momento (50 Nm).
5. **Dėmesio:**
Mechaninės vožtuvo korpuso apkrovos neleisimos.

РУССКИЙ

4. Установка клапана
- Установите клапан так, чтобы направление стрелки на этикетке ② или на его корпусе ③ совпадало с направлением движения регулируемой среды.
 - Резьбовой клапан Резьбовой клапан монтируется с помощью приварных фитингов, которые при установленном между ними клапане должны предварительно фиксироваться на трубопроводе прихваткой ④. Окончательная приварка фитингов к трубопроводу может производиться только при отсутствии клапана и уплотнительных прокладок! ⑤ ⑥ При несоблюдении этих инструкций высокая температура сварки может повредить уплотнения фитингов и самого клапана.
 - Фланцевый клапан Фланцы ⑦ на трубопроводе должны быть установлены параллельно и их уплотняемые поверхности должны быть чистыми и без повреждений. Болты на фланцах следует затягивать крестообразно в три этапа до достижения максимального крутящего момента (50 Нм).
5. **Внимание!**
Механические нагрузки на корпус клапана от трубопроводов недопустимы.

SLOVENŠČINA

Montaža impulzne cevi in hladilnega lončka

(hladilni lonček le pri regulatorju AVDS, para)

- **Katere impulzne cevi uporabiti?**
Uporabite set impulznih cevi AV ①

ali uporabite naslednjo vrsto cevi:
bakrena Ø 6x1 mm
EN 12449
- **Kateri hladilni lonček uporabiti?**
Uporabite hladilni lonček za regulatorje AV, 0,3 l
- **Priključitev impulzne cevi in hladilnega lončka ② v sistem**

Primeri:

POLSKI

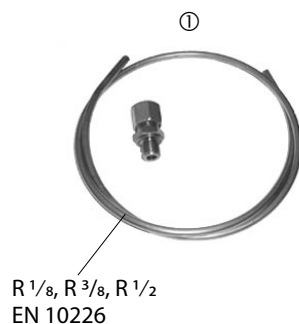
Podłączenie rurki impulsowej i zbiorniczka kondensacyjnego.

(tylko regulator AVDS dla pary wodnej)

- **Jakie zastosować rurki impulsowe?**
Można zastosować zestaw rurki impulsowej AV ①

albo rurkę miedzianą Ø 6x1 mm EN 12449.
- **Jaki zastosować zbiorniczek kondensacyjny?**
Należy zastosować zbiorniczek kondensacyjny 0,3 l dla zaworów AV.
- **Podłączenie przewodu impulsowego i zbiorniczka kondensacyjnego ②, w układzie.**

Przykłady:



LIETUVIŲ K.

Impulsinio vamzdelio ir aušintuvo montavimas

(tiksliai prie AVDS reguliatoriaus, kai tarpė - garas)

- **Kurį impulsinį vamzdelį naudoti?**
Naudokite impulsinių vamzdelių rinkinį AV ①

arba naudokite šį vamzdį:
Varinį Ø 6x1 mm EN 12449
- **Kurį aušintuvą naudoti?**
Naudokite aušintuvą AV 0.31
- **Impulsinio vamzdelio ir aušintuvo ② prijungimas prie sistemos**

Pavyzdžiai:

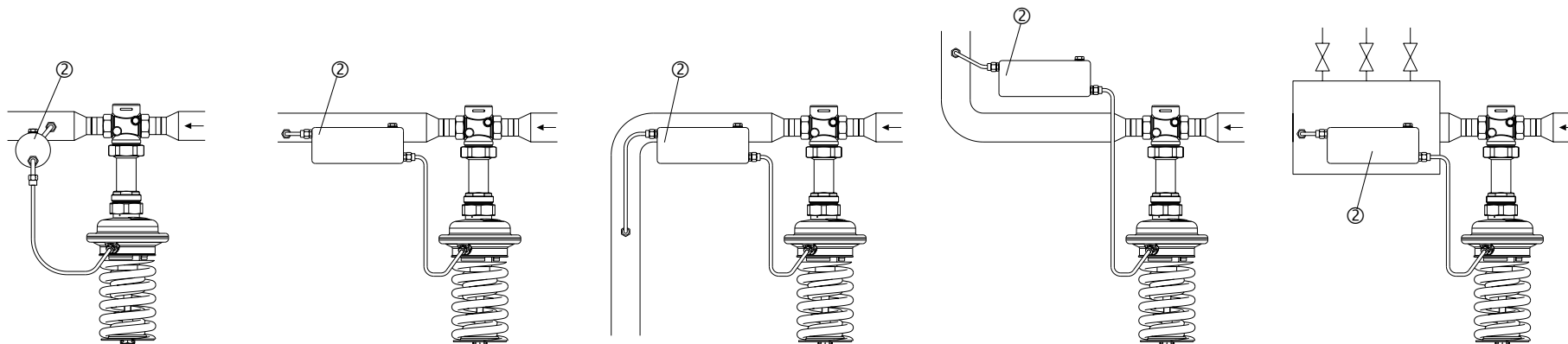
РУССКИЙ

Монтаж импульсной трубки охладителя

(только для AVDS на паре)

- **Какие импульсные трубки использовать?**
Используйте комплекты импульсных трубок типа AV ① или простую медную трубку Ø 6x1 мм по EN 12449.
- **Какие устанавливать охладители?**
Используйте охладитель AV объемом 0,3 л.
- **Подсоединение импульсной трубки и охладителя ② на систему.**

Пример:



SLOVENŠČINA• **Priključitev na cev**

Močno priporočamo, da impulzno cev priključite na cevovod horizontalno ② ali navzgor ①.

To onemogoča nabiranje nečistoč v impulzni cevi in posledično slabo delovanje regulatorja.

Priključitev navzdol ni priporočljiva ③.

• **Montaža impulzne cevi**

1. Odrežite cev pravokotno na os cevi in poravnajte robove, da ne bodo ostri ④.
2. Pritisnite impulzno cev ⑤ v navojni spoj do naslona.
3. Pritegnite spojno matico ⑥ z momentom 14 Nm

POLSKI• **Podłączenie do rurociągu.**

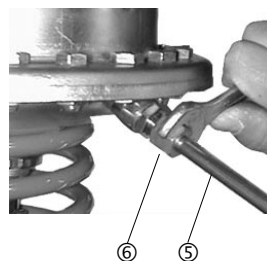
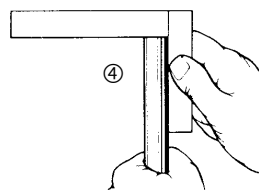
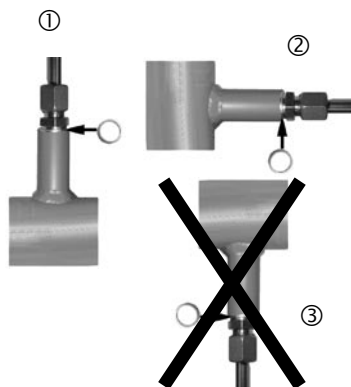
Zaleca się podłączenie rurki impulsowej do rurociągu albo poziomo ②, albo od góry ①.

Podłączenie takie zapobiega gromadzeniu się zanieczyszczeń w rurce impulsowej, co może spowodować wadliwe działanie regulatora.

Podłączenie rurki impulsowej od dołu rurociągu ③ nie jest zalecane.

• **Montaż rurki impulsowej.**

1. Obciąć rurkę prostopadle ④ i wygładzić krawędzie.
2. Wsunąć rurkę impulsową ⑤ w gwintowany łącznik aż do oporu.
3. Dokręcić nakrętkę łączącą ⑥ momentem 14 Nm.

**LIETUVIŲ K.**• **Jungimas prie vamzdyno**

Labai rekomenduojame prijungti impulsinį vamzdelį prie vamzdyno šono ② arba viršaus ①.

Tai apsaugo nuo purvo kaupimosi impulsiniame vamzdelyje ir nuo galimų regulatoriaus gedimų.

Prijungimas vamzdžio apačioje nerekomenduojamas ③.

• **Impulsinio vamzdelio montavimas**

1. Nupjaukite vamzdį statmenai ir palyginkite kraštus ④.
2. Spauskite impulsinį vamzdelį ⑤ į srieginį sujungimą tol, kol jis sustos.
3. Užverskite veržlę ⑥
Sukimo momentas 14 Nm

РУССКИЙ• **Подсоединение к трубопроводу**

Присоединять импульсную трубку к трубопроводу следует сбоку ② или сверху ①.

Это предотвращает засорение импульсной трубки и возможные неисправности регулятора.

Присоединение трубки к трубопроводу снизу не рекомендуется ③.

• **Монтаж импульсной трубки**

1. Обрежьте трубку перпендикулярно оси и выровняйте ее торец ④.
2. Вставьте импульсную трубку ⑤ в резьбовой фитинг до упора.
3. Затяните соединительную гайку ⑥ крутящим моментом 14 Нм.

SLOVENŠČINA

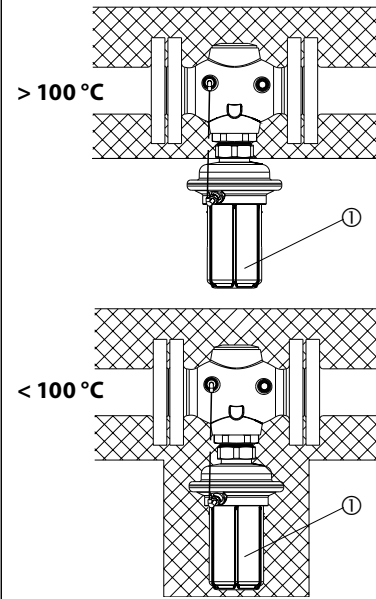
Izolacija

Pri temperaturi medija do 100 °C, je lahko tlačni pogon ① tudi izoliran.

POLSKI

Izolacja.

Dla temperatur czynnika do 100 °C siłownik ciśnieniowy ① może być zaizolowany.



LIETUVIŲ K.

Izoliavimas

Kai terpės temperatūra siekia iki 100 °C, slėgio pavara ① taip pat gali būti izoliuota.

РУССКИЙ

Тепловая изоляция

При температурах перемещаемой среды до 100 °C регулирующий элемент ① может быть теплоизолирован.

Dimenzije, masa

- 1) Konični zunanji navoj po EN 10226-1
- 2) Prirobnice PN 25, glede na EN 1092-2

Wymiary, Ciężar.

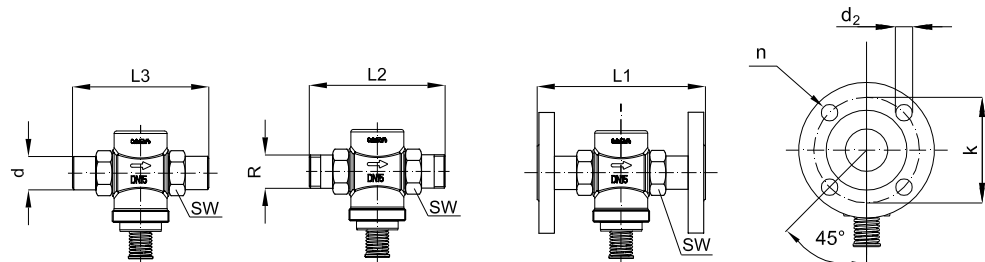
- 1) Stożkowy gwint zewnętrzny wg EN 10226-1.
- 2) Kołnierze PN 25 wg EN 1092-2

Matmenys, svoris

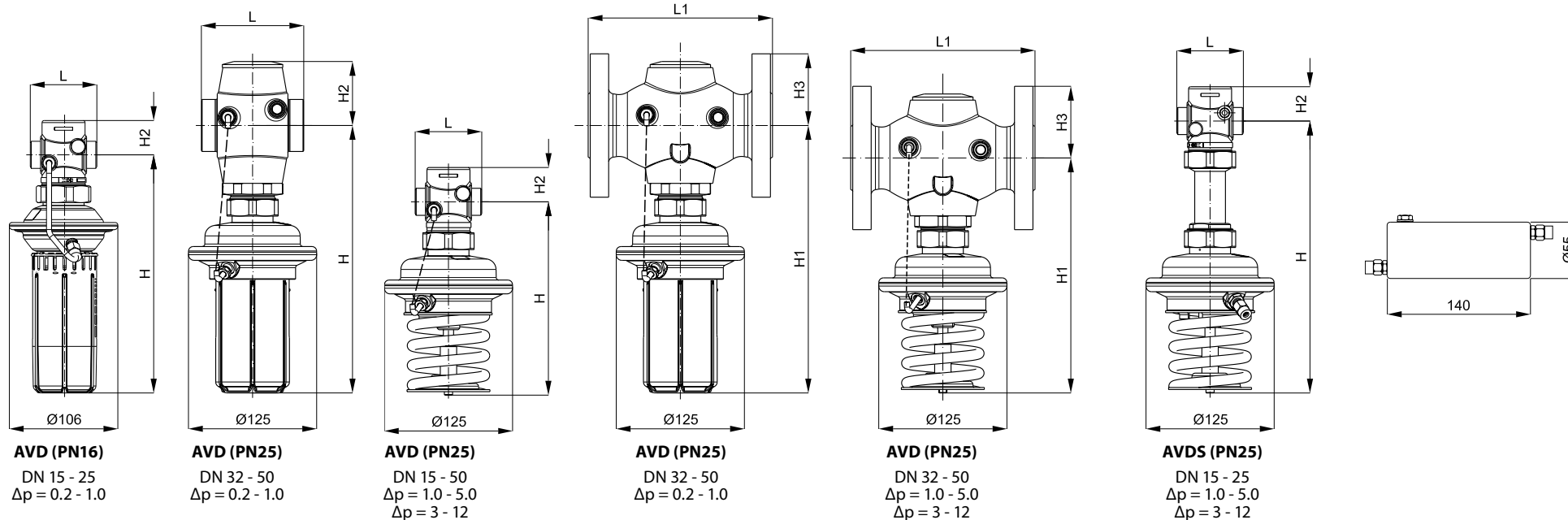
- 1) Kūginis išor. sriegis pagal EN 10226-1
- 2) Flanšai PN 25, pagal EN 1092-2

Габаритные и присоединительные размеры

- 1) Коническая наружная резьба соответствует EN 10226-1.
- 2) Фланцы Ру 25 соответствуют EN 1092-2.



DN	15	20	25	32	40	50
SW	32 (G ¾A)	41 (G 1A)	50 (G 1¼A)	63 (G 1¾A)	70 (G 2A)	82 (G 2½A)
d	21	26	33	42	47	60
R 1)	½	¾	1	1 ¼	-	-
L1 2)	130	150	160	-	-	-
L2	131	144	160	177	-	-
L3	139	154	159	184	204	234
k	65	75	85	100	110	125
d ₂	14	14	14	18	18	18
n	4	4	4	4	4	4



AVD (PN 16)

DN		15	20	25
L	mm	65	70	75
H		232		
H2		34	34	37

AVD (PN 25)

DN		15	20	25	32	40	50
L	mm	65	70	75	100	110	130
L1		-			180	200	230
H(0.2 - 1.0 bar)		-			261		
H(1 - 5 bar)		185			231		
H(3 - 12 bar)		243			285		
H1 (0.2 - 1.0 bar)		-			261		
H1 (1 - 5 bar)		-			231		
H1 (3 - 12 bar)		-			285		
H2		34	34	37	62		
H3		-			70	75	82

AVDS (PN 25)

DN		15	20	25
L	mm	65	70	75
H(1 - 5 bar)		266		
H(3 - 12 bar)		320		
H2		34	34	37

SLOVENŠČINA**Zagon****Opomba**

Ventil je brez tlaka odprt. Ventil zapira kadar tlak za ventilom ③ naraste nad nastavljeno vrednost.

Polnjenje sistema, prvi zagon

1. Počasi odprite zaporne ventile ① ki so eventualno vgrajeni v impulzno cev.
2. Odprite ventile ② v sistemu.

Test tesnosti in tlaka

Da bi preprečili nedopustno visoke tlake na tlačnem pogonu (dopusten nadtlak med delovanjem je 14 bar) je med preizkusom absolutno potrebno odstraniti impulzno cev ①. Priključke zaprite s čepi z navojem G 1/8 ISO 228 ②.

POLSKI**Uruchomienie**

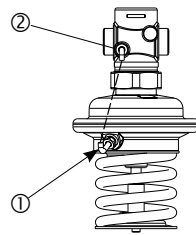
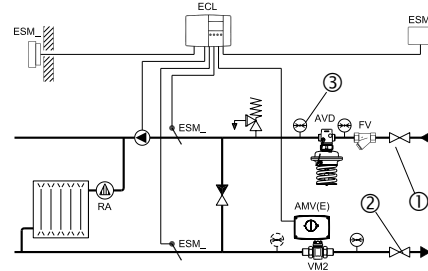
Bez oddziaływania ciśnienia zawór pozostaje otwarty. Zawór zamyka się, kiedy ciśnienie za zaworem ③ wzrasta powyżej ustawionej wartości.

Napełnienie układu, pierwsze uruchomienie.

1. Powoli otworzyć zawory odcinające ① na rurociągu zasilającym
2. Powoli otworzyć zawory odcinające ② na rurociągu powrotnym.

Próby szczelności i ciśnienia.

Dla uniknięcia nadmiernego ciśnienia na siłowniku (dopuszczalne ciśnienie nadmiarowe w czasie pracy wynosi 14bar) należy koniecznie odłączyć rurkę impulsową ①. Podłączenia zamknąć korkami G 1/8 ISO 228 ②.

**LIETUVIŲ K.****Paleidimas****Pastaba:**

Vožtuvas atsidaro, kai slėgio sistemoje nėra. Vožtuvas užsidaro, kai slėgis už vožtuvu ③ pakyla aukščiau nustatyto dydžio.

Sistemos pripildymas, pirmasis paleidimas

1. Iš lėto atidarykite uždarymo vožtuvus ①, kurie, gal būt, yra impulsiniame vamzdelyje.
2. Atidarykite vožtuvus ② sistemoje.

Pralaidumo ir slėgio bandymai

Siekiant išvengti nepriimtino slėgio pavaroje (priimtinas slėgio perviršis vožtuvui veikiant yra 14 barų), būtina nuimti impulsinį vamzdelį ①. Uždarykite jungtis uždorių G 1/8 ISO 228 ② pagalba.

РУССКИЙ**Запуск****Примечание:**

Клапан открыт при отсутствии давления. Клапан закрывается при увеличении давления после него ③ выше установленного значения.

Заполнение системы, первый пуск

1. Медленно откройте запорный клапан ①, на подающем трубопроводе.
2. Откройте запорный клапан ② на обратном трубопроводе.

Испытания на прочность и герметичность

При гидравлических испытаниях во избежание недопустимого давления на мембране регулирующего элемента (максимальное испытательное должно 14 бар) обязательно должны быть снята импульсная трубка ①. Закройте место присоединения трубки заглушкой G 1/8 ISO 228 ②.

SLOVENŠČINA



Na priključkih mora tlak naraščati postopoma +/- .

Neskladnost z navodili lahko povzroči poškodbe na pogonu ali na ventilu.

Tlačni preizkus celotnega sistema se mora izvajati po navodilih proizvajalca.

Maksimalni preizkusni tlak je:

1.5 x PN

PN glejte napisno ploščico

POLSKI



Ciśnienie na podłączeniach +/- należy zwiększać stopniowo.

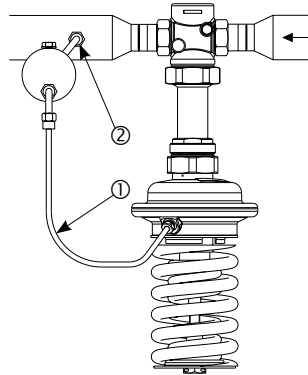
Nieprzestrzeganie powyższych zasad może spowodować uszkodzenie siłownika lub zaworu.

Próba ciśnienia dla całego układu musi być przeprowadzona zgodnie z instrukcją producenta lub projektanta.

Maksymalne ciśnienie próbne wynosi

1,5 x PN

Ciśnienie nominalne PN podano na tabliczce znamionowej urządzenia.



LIETUVIŲ K.



Slėgis turi būti palaipsniui didinamas prie +/- sujungimo

Neatitikimas gali sukelti pavaros arba vožtuvo gedimus.

Visos sistemos slėgio bandymas turi būti vykdomas, remiantis gamintojo instrukcijomis

Maksimalus bandymo slėgis yra:

1.5 x PN

PN - žiūrėkite žymę ant gaminio

РУССКИЙ



Показания манометров, установленных в точках +/- , должны увеличиваться.

Если этого не происходит, то вероятно поврежден клапан или регулирующий элемент.

Испытания на герметичность всей системы должны проводиться в соответствии с инструкциями производителей оборудования.

Максимальное испытательное давление определяется как:

1,5 P y

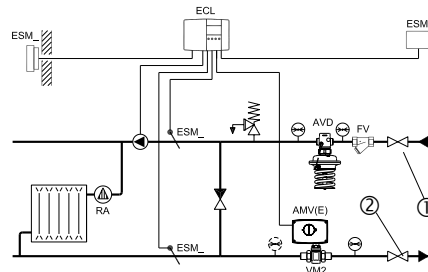
Py (PN) указывается на этикетках оборудования.

Jemanje iz obratovanja

- Počasi zaprite zaporne organe ① v dovodu.
- Počasi zaprite zaporne organe ② v povratku.

Odlączenie zaworu.

- Powoli zamknąć armaturę odcinającą ① na rurociągu zasilającym.
- Powoli zamknąć armaturę odcinającą ② na rurociągu powrotnym.



Darbo nutraukimas

- Iš lėto uždarykite įrenginius ① tiekimo vamzdyne.
- Iš lėto uždarykite įrenginius ② grąžinimo vamzdyne.

Вывод из эксплуатации

- Медленно закройте запорное устройство ① на подающем трубопроводе.
- Медленно закройте запорное устройство ② на обратном трубопроводе.

SLOVENŠČINA**Nastavitev regulatorja****Nastavitev tlaka**

Področje nastavitev tlaka je prikazano na etiketi na ohišju ①.

Postopek:

1. Nastavite pretok na zapornem ventilu ② za reducirnim ventilom ③ na okrog 50 % nazivnega pretoka ④
2. Nastavitev tlaka za ventilom
Opazujte indikator tlaka ⑤.

Z obračanjem v desno ⑥ povišate nastavitveno točko tlaka (napenjate vzmet).

Vrtenje v levo ⑦ znižuje nastavitveno točko (sprostite vzmet).

POLSKI**Nastawy.****Nastawa ciśnienia.**

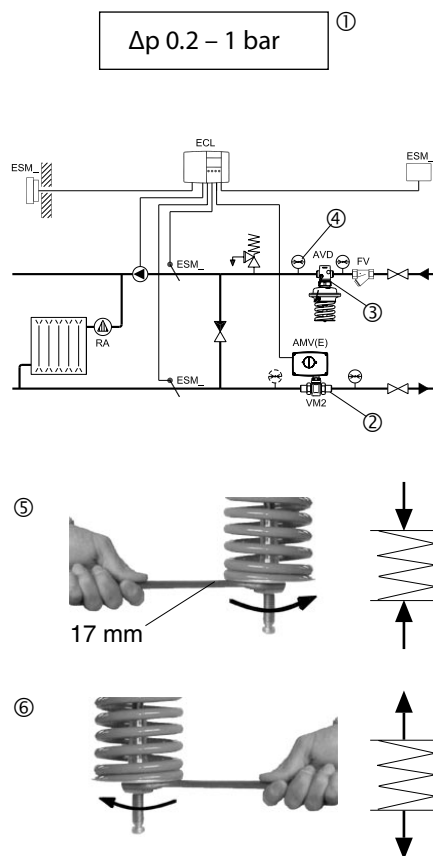
Zakres nastawy ciśnienia podano na tabliczce znamionowej zaworu ①.

Tok postępowania:

1. Ustawić przepływ zaworem z siłownikiem ②, za reduktorem ciśnienia ③, na ok. 50% przepływu maksymalnego.
2. Dokonać regulacji (ciśnienia za zaworem redukcijnym). Obserwować wskazania manometru ④.

Obracanie w prawo ⑤ zwiększa wartość nastawy (ściskanie sprężyny).

Obracanie w lewo ⑥ zmniejsza wartość nastawy (luzowanie sprężyny).

**LIETUVIŲ K.****Palaikomos vertės nustatymas****Slėgio nustatymas**

Slėgio nustatymo ribos yra nurodytos gaminio etiketėje ①.

Procedūra

1. Prie uždarymo vožtuvo, už slėgio reduktoriaus ② nustatykite debitą ③ lygų maždaug 50 % viso debito ④.
2. Regulavimas (slėgio, esančio už vožtuvo)
Stebėkite slėgio indikatorius ⑤.

Pasukus į dešinę ⑥ nustatymo vertė didėja (įtempinama spyruoklė).

Pasukus į kairę, ⑦ nustatymo vertė mažėja (atleidžiama spyruoklė).

РУССКИЙ**Установка значений регулируемых величин****Установка регулируемого давления**

Диапазон установки давлений указан на этикетке регулирующего блока ①.

Последовательность:

1. Установите уровень расхода на клапане ② после регулятора давления ③ на уровне примерно 50% от номинала по манометру ④.
2. Настройка давления после регулятора

Следя за показаниями манометра ④, поверните настроечную гайку по часовой стрелке ⑥ для увеличения значения давления (сжатие пружины).

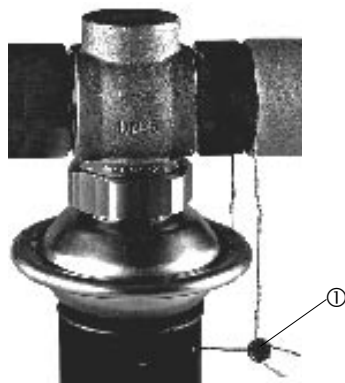
Вращение гайки против часовой стрелки ⑦ снижает значение давления (ослабляет пружину).

SLOVENŠČINA**Plombiranje**

Element za nastavitev
diferenčnega tlaka se lahko
tesni s plombirno žico ①, če je
to zahtevano.

POLSKI**Plomba.**

Nakrętka nastawcza może
zostać w razie potrzeby
zaplombowana ①.

**LIETUVIŲ K.****Plombavimas**

Vertės nustatymo rankeną
galima užplombuoti specialiu
laidu ①, jeigu tai būtina.

РУССКИЙ**Пломбирование**

При необходимости устройство
регулировки давления
может быть опломбировано
пломбировочной
проволокой ①.

