

Техническое описание

Редукторный электропривод AME 55 QM

Описание и область применения



Электропривод AME 55 QM предназначен для работы с большими комбинированными регулирующими клапанами АВ-QM $D_y = 125-150$ мм. Привод автоматически подстраивается под ход штока клапана, сокращая время ввода регулирующего органа в эксплуатацию.

Основные характеристики:

- снабжен концевыми моментными выключателями, защищающими привод и клапан от механических перегрузок;
- имеет диагностический световой индикатор LED и устройство автоматической подстройки под ход штока клапана;
- позволяет осуществлять ручное позиционирование.

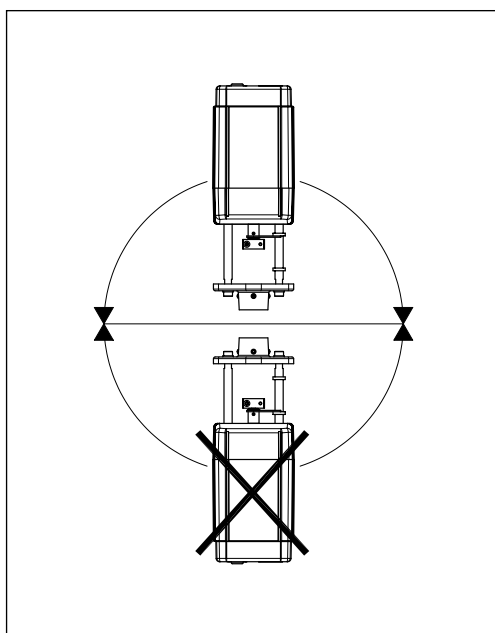
Номенклатура и коды для оформления заказа

Тип	Питающее напряжение, В пер. тока	Кодовый номер
AME 55 QM	24	0082H3078

Технические характеристики

Питающее напряжение	24 В пер. тока, +10 до -15%
Потребляемая мощность, ВА	9
Частота тока, Гц	50 /60
Входной управляющий сигнал Y	От 0 до 10 В (от 2 до 10 В), $R_i = 24$ кОм От 0 до 20 мА (от 4 до 20 мА), $R_i = 500$ кОм
Выходной сигнал X	От 0 до 10 В (от 2 до 10 В)
Развиваемое усилие, Н	2000
Максимальный ход штока, мм	40
Время перемещения штока на 1 мм, с	8
Максимальная температура теплоносителя, °С	200
Рабочая температура окружающей среды, °С	0-55
Температура транспортировки и хранения, °С	От -40 до +70
Класс защиты	IP 54
Масса	3,8 кг
– маркировка соответствия стандартам	Директива по низким напряжениям 73/23/ЕЕС, ЕСМ-директива 2006/95/ЕЕС, EN 60730-1, EN 60730-2-14

Монтаж



Механическая часть

Электропривод должен устанавливаться на клапане либо горизонтально, либо вертикально сверху. Для крепления электропривода на клапане используется 4-мм торцевой шестигранный ключ (в комплект поставки не входит).

Вокруг клапана с приводом должно быть предусмотрено свободное пространство для обслуживания.

Для индикации крайних положений штока клапана (полностью открыт и полностью закрыт) используются кольца-индикаторы на штангах привода и стрелка на его штоке. Перед запуском привода кольца должны быть сдвинуты вместе.

Электрическая часть

Подключение электрических соединений производится при снятой крышке. В комплект поставки входят 2 кабельных ввода М16 х 1,5. Чтобы обеспечить требуемый класс защиты (IP), необходимо использовать соответствующие кабельные уплотнители.

Утилизация

Перед утилизацией электропривод должен быть демонтирован, а его элементы рассорти-

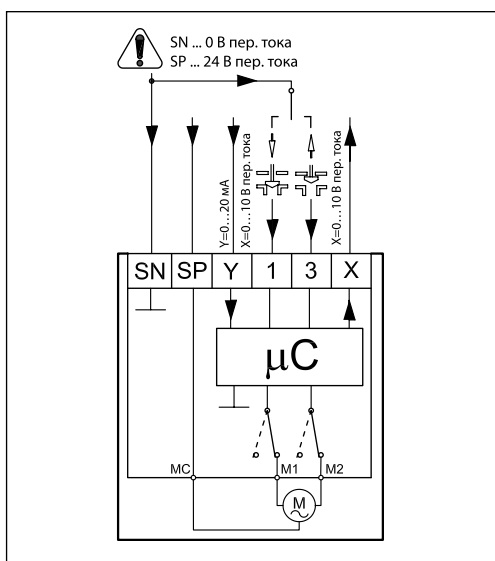
рованы по группам материалов в соответствии с местными экологическими требованиями.

Схема электрических соединений

Внимание!

Питающее напряжение только 24 В пер. тока.

Схема электрических соединений для управления аналоговым сигналом



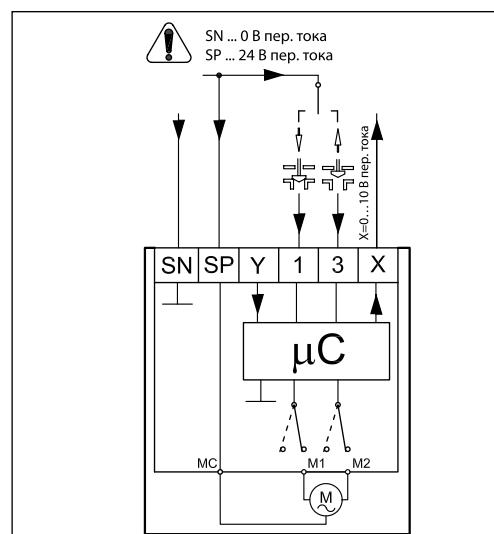
Функция автоматической самонастройки

При подводе напряжения электропривод автоматически настраивается на величину хода штока клапана. Путем изменения положения переключателя 9 можно снова инициировать функцию самонастройки.

Светодиодная индикация

Диагностирующий светодиод LAD расположен на панели под крышкой привода. Светодиод обеспечивает индикацию трех рабочих состояний: нормальное функционирование электропривода (постоянное свечение); самонастройка (мигание 1 раз в секунду); неисправность (мигание 3 раза в секунду) — требуется техническая помощь.

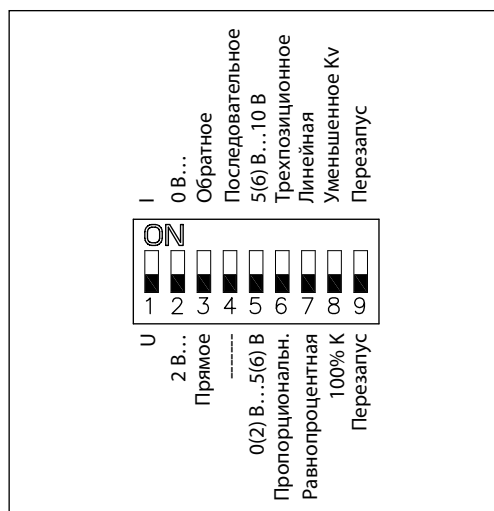
Схема электрических соединений для трехпозиционного управления



Примечание. При использовании данной схемы соединений переключатель 6 должен быть установлен в положение «ON».

Длина кабеля, м	Рекомендуемое сечение кабеля, мм ²
0–50	0,75
Более 50	1,5

- SP — фаза питающего напряжения (24 В пер. тока)
- SN — общий (0 В)
- Y — входной управляющий сигнал (0–10 В или 2–10 В, 0–20 мА или 4–20 мА)
- X — выходной сигнал обратной связи (0–10 В или 2–10 В)

Настройка переключателей DIP


DIP-переключатели находятся под съемной крышкой. Привод может работать как трехпозиционный, если переключатель 6 поставить в положение «ON».

Для подготовки привода к работе необходимо установить переключатели в требуемое положение.

Переключатель 1

Для выбора типа входного управляющего сигнала U/I.

В выключенном положении выбран сигнал по напряжению, положении «ON» – токовый сигнал.

Переключатель 2

Для выбора диапазона входного управляющего сигнала 0/2.

В выключенном положении выбран диапазон 2–10 В (сигнал по напряжению) или 4–20 мА (токовый сигнал), в положении «ON» – 0–10 В или 0–20 мА.

Переключатель 3

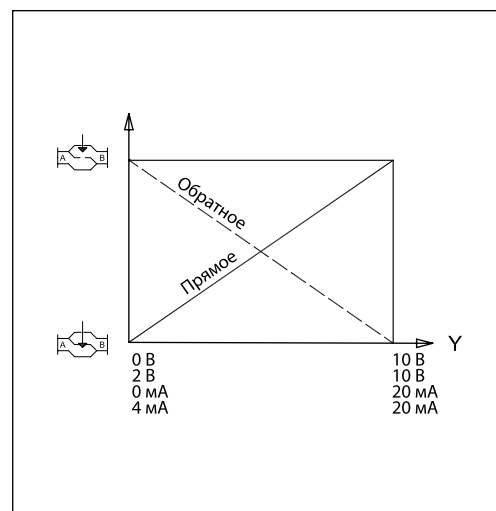
Для выбора направления перемещения штока D/I (прямое или обратное).

В выключенном положении выбрано прямое направление движения штока – при повышении напряжения шток опускается, в положении «ON» – обратное направление движения штока – при повышении напряжения шток поднимается.

Переключатель 4

Нормальный или последовательный режим работы.

В выключенном положении электропривод работает в диапазоне 0 (2)...10 В или 0(4)...20 мА, в положении «ON» – 0 (2)...5 (6) В или 0(4)...10 (12) мА, либо 5 (6)...10 В или 10(12)...20 мА.


Переключатель 5

Для выбора последовательного диапазона входного сигнала 0–5 В/5–10 В.

В выключенном положении электропривод работает в последовательном диапазоне 0 (2)...5(6) В или 0(4)...10(12) мА, в положении «ON» – 5 (6)...10 (12) В или 10(12)...20 мА.

Переключатель 6

Для выбора пропорционального или трехпозиционного способа управления.

В выключенном положении электропривод работает в нормальном режиме в соответствии с аналоговым управляющим сигналом, в положении «ON» – как трехпозиционный.

Для трехпозиционного способа управления электрические соединения должны быть выполнены в соответствии со схемой на стр. 268.

Если DIP-переключатель 6 установлен на «ON», все функции других DIP-переключателей становятся неактивными.

Переключатель 7

Для выбора равнопроцентной (логарифмической) или линейной характеристики регулирования.

В выключенном положении расход регулируемой среды через клапан меняется по логарифмическому закону. В положении «ON» расход теплоносителя через клапан меняется по линейному закону.

Переключатель 8

Для ограничения пропускной способности клапана.

Должен быть поставлен в выключенное положение «OFF».

Переключатель 9 (перезапуск)

При изменении положения данного переключателя электропривод осуществляет цикл самонастройки под ход штока клапана.

Техническое описание Редукторный электропривод AME 55 QM

Подготовка к запуску

В процессе подготовки к запуску необходимо завершить монтаж (механической и электрической части), а также выполнить следующие процедуры:

- Перекрыть регулируемую среду, так как при настройках привода могут возникнуть опасные ситуации.
- Подать напряжение. После этого привод начнет выполнять самонастройку.
- Подать управляющий сигнал и проверить правильность направления движения штока клапана в соответствии с технологической задачей.

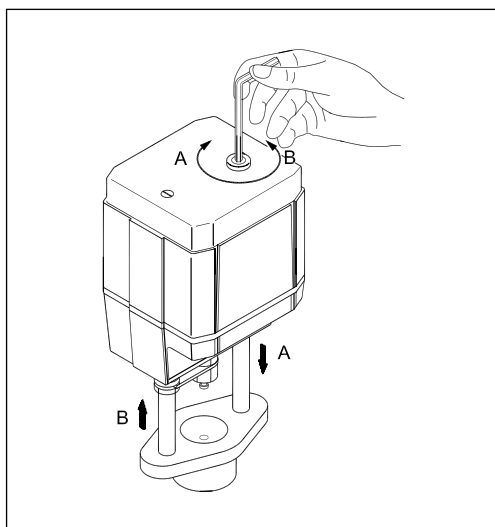
- Убедиться, что электропривод обеспечивает необходимый ход штока клапана при максимальном управляющем сигнале.

Теперь исполнительный механизм полностью готов к запуску системы.

Запуск и тестирование

Электропривод может менять направление перемещения штока клапана (открывать или закрывать клапан в зависимости от его типа) при изменении соединения клеммы SN с клеммами 1 или 3.

Ручное позиционирование



Ручное позиционирование осуществляется вращением редуктора привода с помощью 4-мм торцевого шестигранного ключа (в комплект поставки не входит). При этом необходимо следить за направлением перемещения штока привода.

Порядок действий при ручном позиционировании:

- отключить подачу питания;
- отрегулировать положение клапана, используя ключ;
- перевести клапан в полностью закрытое положение;
- возобновить подачу напряжения.

В случае выполнения ручного позиционирования сигналы X и Y будут некорректны, пока шток привода не достигнет своего крайнего положения. Если этого не происходит, нужно сбросить настройки или установить комплект элементов обратной связи

Габаритные размеры

