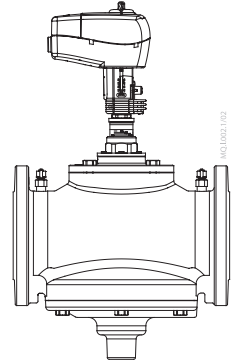
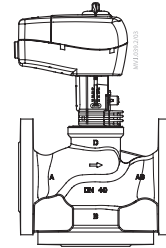
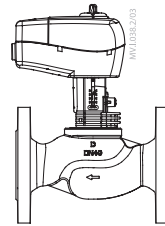
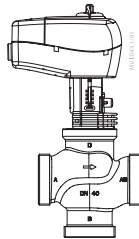
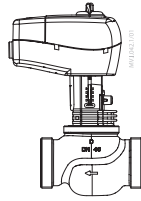
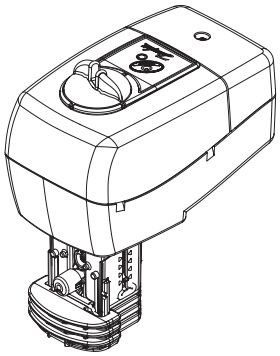


Operating Guide

AMV 335, AMV 435



AMV 335, 435 +
VRB 2, VRG 2

AMV 335, 435 +
VRB 3, VRG 3

AMV 335, 435 +
VF 2, VL 2

AMV 335, 435 +
VF 3, VL 3

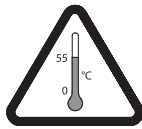
AMV 435 +
AB-QM

ENGLISH	AMV 335, AMV 435	www.danfoss.com	Page 6
DANSK	AMV 335, AMV 435	www.danfoss.dk	Side 6
DEUTSCH	AMV 335, AMV 435	www.danfoss.de	Seite 7
ESPAÑOL	AMV 335, AMV 435	www.danfoss.es	Página 7
ITALIANO	AMV 335, AMV 435	www.danfoss.it	Pagina 8
SVENSKA	AMV 335, AMV 435	se.varme.danfoss.com	Sid 8
LIETUVIŲ K.	AMV 335, AMV 435	www.danfoss.lt	Puslapis 9
中文	AMV 335, AMV 435	www.danfoss.com.cn	第 9 页
ROMÂNĂ	AMV 335, AMV 435	www.incalzire.danfoss.com	Pagina 10
MAGYAR	AMV 335, AMV 435	www.danfoss.hu	Oldal 10
POLSKI	AMV 335, AMV 435	www.danfoss.pl	Strona 11
РУССКИЙ	AMV 335, AMV 435	www.danfoss.ru	Страница 11
SLOVENŠČINA	AMV 335, AMV 435	www.danfoss.si	Stran 12

AMV 335, AMV 435

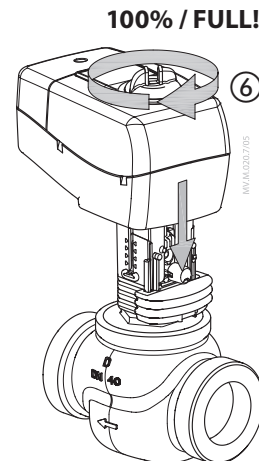
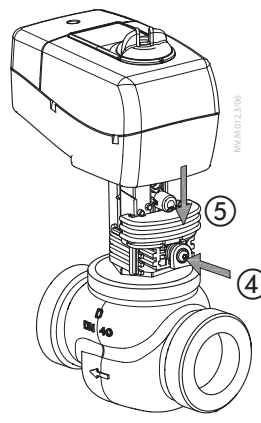
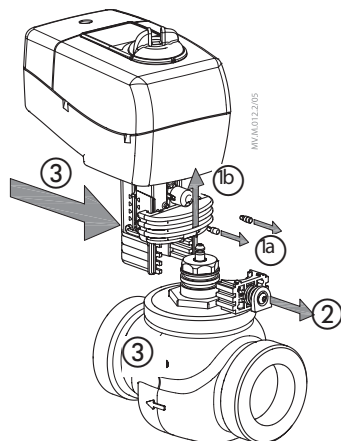
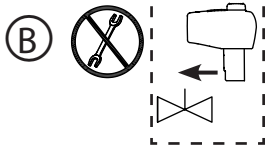
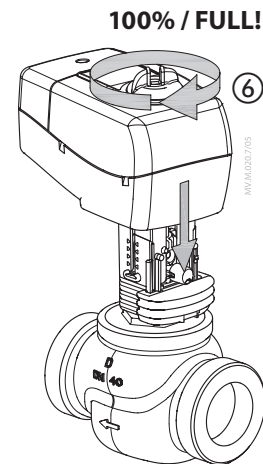
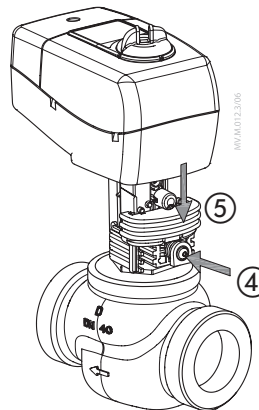
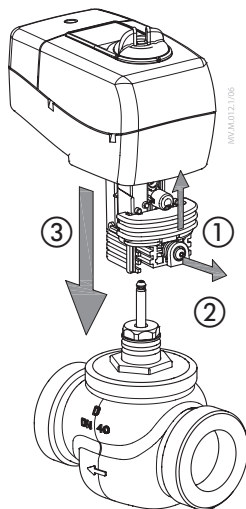
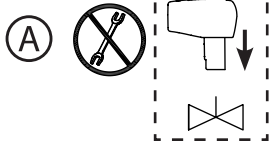
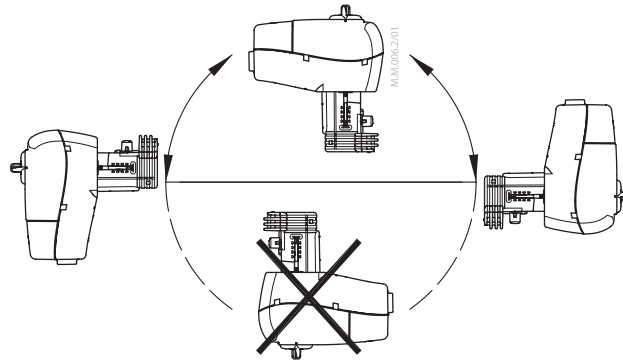


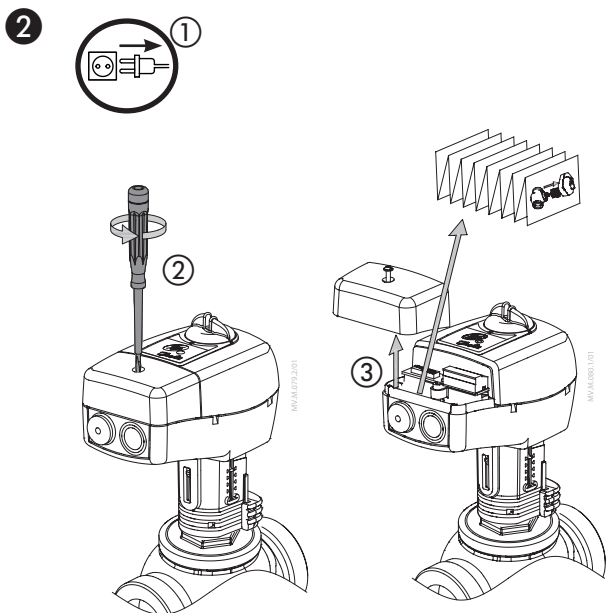
MAINTENANCE
FREE



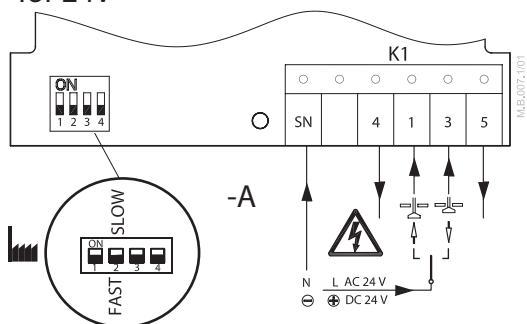
5-95 % RH
no condensing

1

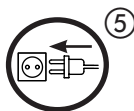
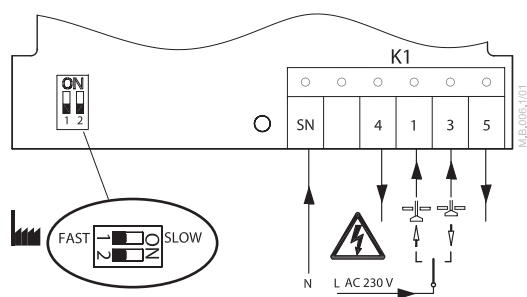




④ - for 24V

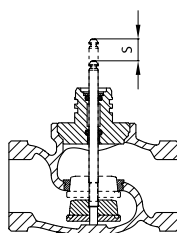


④ - for 230V

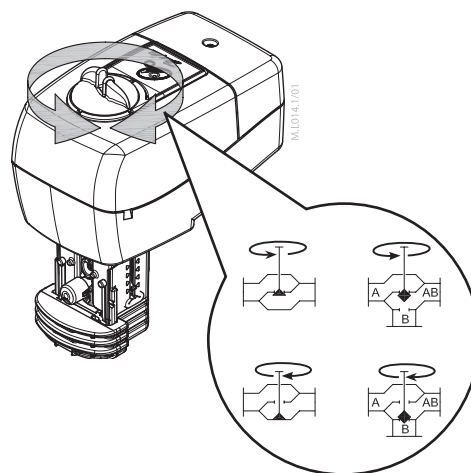


7.5 sec/mm (FAST)	
S [mm]	T [sec]
10	75
15	112.5
20	150

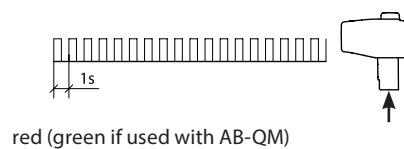
15 sec/mm (SLOW)	
S [mm]	T [sec]
10	150
15	225
20	300



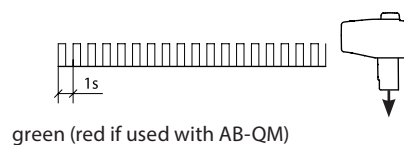
③



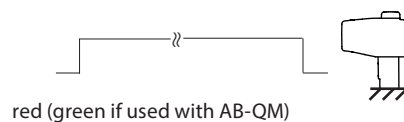
④



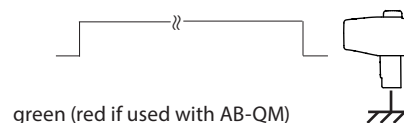
red (green if used with AB-QM)



green (red if used with AB-QM)

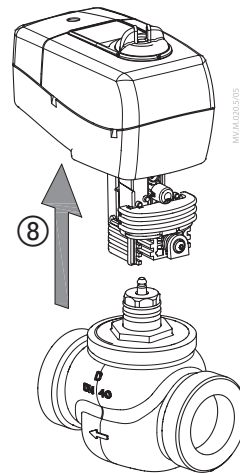
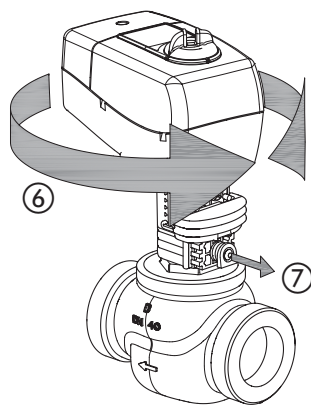
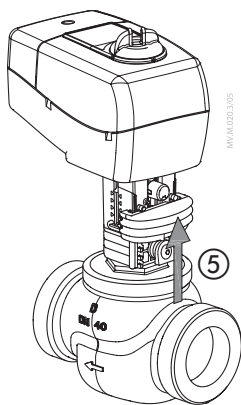
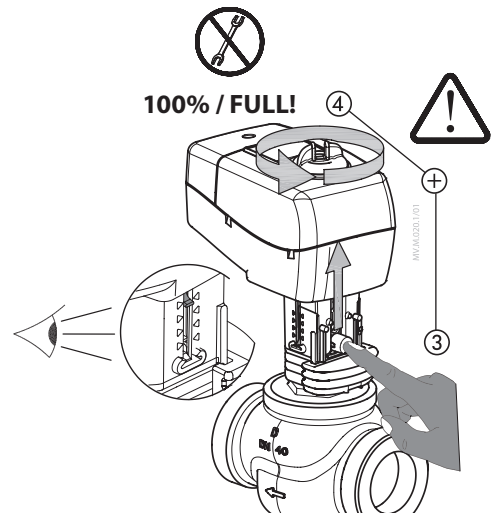
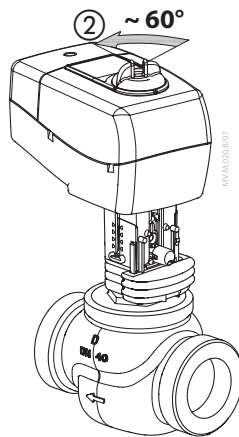
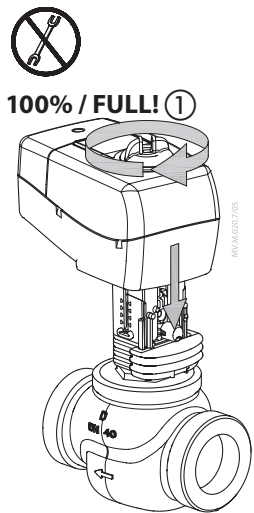
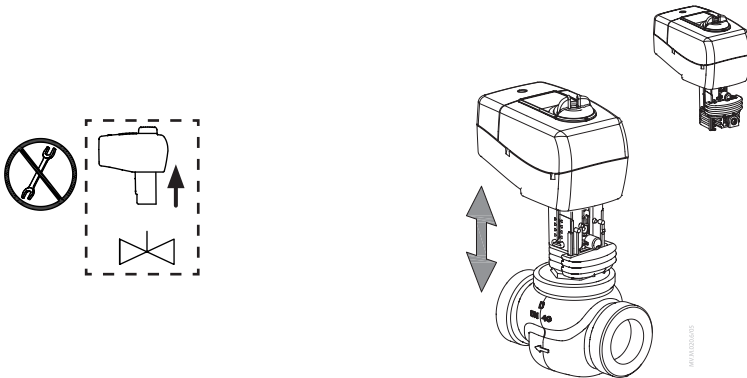


red (green if used with AB-QM)



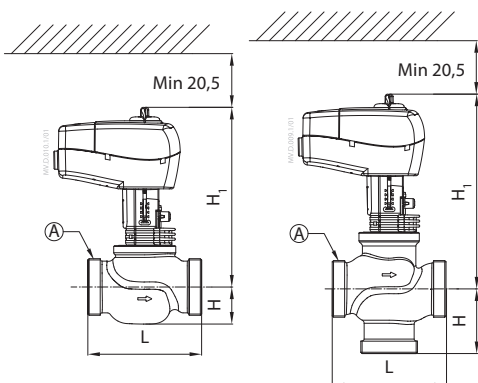
green (red if used with AB-QM)

5



AMV 335, AMV 435

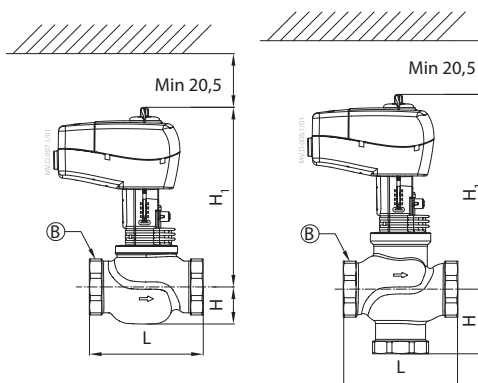
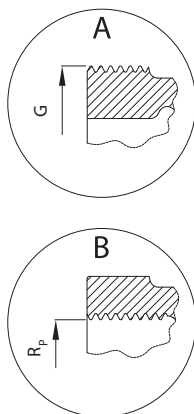
6



AMV 335, AMV 435 + VRB 2, VRG 2

AMV 335, AMV 435 + VRB 3, VRG 3

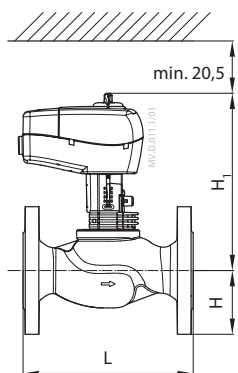
Type	DN	Connection	L	H	H ₁
VRG 2	15	1	80	29	191
	20	1¼	80	31	193
	25	1½	95	32	197
	32	2	112	35	201
	40	2¼	132	45	213
	50	2¾	160	48	217
VRG 3	15	1	80	40	191
	20	1¼	80	45	193
	25	1½	95	50	196
	32	2	112	58	201
	40	2¼	132	75	230
	50	2¾	160	83	243



AMV 335, AMV 435 + VRB 2

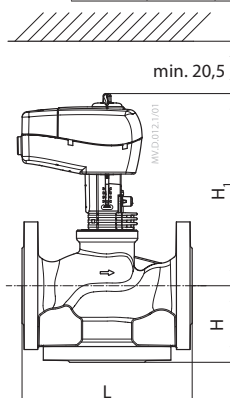
AMV 335, AMV 435 + VRB 3

Type	DN	Connection		L	H	H ₁
		Rp	G			
VRB 2	15	½	1	80	25	191
	20	¾	1¼	80	29	194
	25	1	1½	95	29	197
	32	1¼	2	112	33	202
	40	1½	2¼	132	43	213
	50	2	2¾	160	47	217
VRB 3	15	½	1	80	40	191
	20	¾	1¼	80	45	194
	25	1	1½	95	50	197
	32	1¼	2	112	58	202
	40	1½	2¼	132	75	230
	50	2	2¾	160	83	243



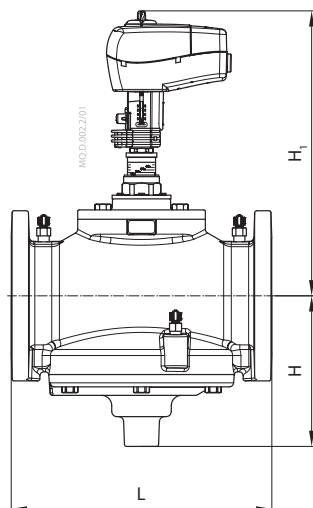
AMV 335, AMV 435 + VF 2, VL 2 (DN 15-80)

Type	DN	L	H _{VF}	H _{VL}	H ₁
VF 2 VL 3	15	130	47,5	40	191
	20	150	52,5	45	194
	25	160	57,5	50	197
	32	180	70	60	202
	40	200	75	65	213
	50	230	82,5	70	218
	65	290	92,5	88	254
	80	310	100	95	258



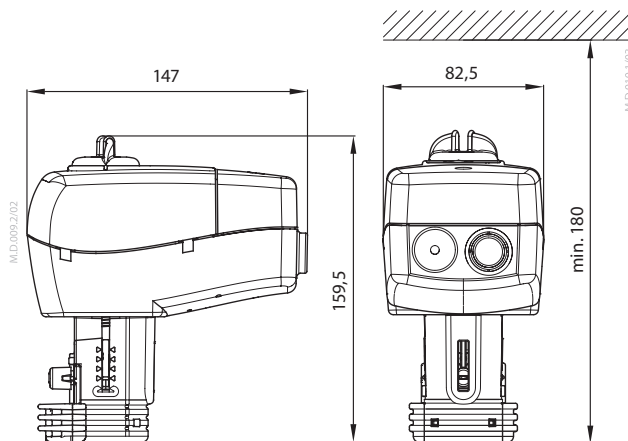
AMV 335, AMV 435 + VF 3, VL 3 (DN 15-80)

Type	DN	L	H	H ₁
VF 3 VL 3	15	130	63	191
	20	150	70	194
	25	160	75	197
	32	180	80	202
	40	200	90	230
	50	230	100	243
	65	290	120	254
	80	310	155	270



AMV 335, AMV 435 + AB-QM (DN 50-100)

Type	DN	L	H	H ₁
AB-QM	50	230	174	280
	65	290	172	330
	80	310	177	335
	100	350	187	350



ENGLISH
Safety Note


To avoid injury of persons and damages to the device, it is absolutely necessary to read and observe these instructions carefully.

Necessary assembly, start-up, and maintenance work must be performed by qualified and authorized personnel only.

Prior to assembly and depressurizing the system.

Please comply with the instructions of the system manufacturer or system operator.



Do not remove the cover before the power supply is fully switched off.

Disposal instruction


This product should be dismantled and its components sorted, if possible, in various groups before recycling or disposal.

Always follow the local disposal regulations.

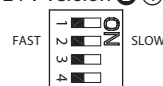
Mounting ①
Installation and wiring ②


Do not touch anything on the PCB! Switch off the power line before wiring the actuator! Lethal voltage!

Wire the actuator according to the wiring diagram.

DIP switch setting

- 24 V version ② ④



SW1: Not used

SW2: FAST/SLOW - Speed selector

SW3: Not used

SW4: Not used

- 230 V version ② ④



SW1: FAST/SLOW - Speed selector

SW2: Not used

Manual operation ③
LED function indication ④
Dismounting ⑤
Dimensions ⑥

Part Name	Hazardous Substances Table					
	Lead (Pb)	Mercury (Hg)	Cadmium (Cd)	Hexavalent Chromium (Cr(VI))	Polybrominated biphenyls (PBB)	Polybrominated diphenyl ethers (PBDE)
Motor	X	O	O	O	O	O
O: Indicates that this hazardous substance contained in all of the homogeneous material for this part is below the limit requirement in GB/T 26572;						
X: Indicates that this hazardous substance contained in at least one of the homogeneous material for this part is above the limit requirement in GB/T 26572;						

DANSK
Sikkerhedsnoter


For at undgå skader på personer og udstyr, er det absolut nødvendigt at gennemlæse følgende vejledning.

Montering, opstart og vedligeholdelse må kun foretages af kvalificeret og autoriseret personale.

Før montering skal anlægget gøres trykløst.

Følg fabrikantens eller operatørens instruktioner.



Dækslet må ikke fjernes, før strømforsyningen er fjernet fra stikkontakten.

Bortskaffelse


Før genbrug eller bortskaffelse skal dette produkt skilles ad, og enkeltdele skal sorteres i forskellige materialegrupper.

Der henvises til de lokale bestemmelser for bortskaffelse.

Montering ①
Installation og ledningsføring ②


Rør ikke ved noget som helst på printkortet! Sluk for strømmen inden elektrisk tilslutning af motoren! Livsfarlig spænding! Tilslut motoren iht. ledningsdiagrammet.

Indstilling af DIP-switch

- 24 V version ② ④



SW1: Bruges ikke

SW2: Hurtig/langsom - Valg af hastighed

SW3: Bruges ikke

SW4: Bruges ikke

- 230 V version ② ④



SW1: Hurtig/langsom - Valg af hastighed

SW2: Bruges ikke

* hurtig (fast)

** langsom (slow)

Manuel overstyring ③
Funktionslysdioder ④

* grøn (green)

** rød (red)

Afmontering ⑤
Mål ⑥

DEUTSCH
Sicherheitshinweise


Um Verletzungen an Personen und Schäden am Gerät zu vermeiden, ist diese Anleitung unbedingt zu beachten.

Montage, Inbetriebnahme und Wartungsarbeiten dürfen nur von sachkundigen und autorisierten Personen durchgeführt werden.

Anlage vor Montage und/oder Demontage unbedingt drucklos machen.

Die Vorgaben des Anlagenherstellers und Anlagenbetreibers sind zu beachten.



Entfernen Sie die Abdeckung nicht, bevor die Stromversorgung komplett ausgeschaltet ist.

Entsorgungshinweise


Vor der Entsorgung ist der Stellantrieb zu zerlegen. Die einzelnen Komponenten sind dann, nach Werkstoffen getrennt, zu entsorgen. Entsorgungsbestimmungen sind zu beachten.

Einbaulage und Montage ①
Elektrischer Anschluss ②


Berühren Sie nichts auf der Platine! Trennen Sie den Stellantrieb vor der Verdrahtung vom Netz! Tödliche Spannung!

Verdrahten Sie den Stellantrieb wie auf dem Anschlussplan beschrieben.

DIP-Schalter-Einstellung

- 24 V Ausführung ② ④



SW1: Nicht verwendet

SW2: schnell/langsam - Auswahl Geschwindigkeit

SW3: Nicht verwendet

SW4: Nicht verwendet

- 230 V Ausführung ② ④



SW1: schnell/langsam - Auswahl Geschwindigkeit

SW2: Nicht verwendet

* schnell (fast)

** langsam (slow)

Handverstellung ③
LED Funktionshinweis ④

* grün (green)

** rot (red)

Demontage ⑤
Abmessungen ⑥
ESPAÑOL
Nota de seguridad


A fin de evitar lesiones personales o daños en el dispositivo, es absolutamente necesario leer y respetar estrictamente estas instrucciones.

Las operaciones de montaje, puesta en marcha y mantenimiento deben ser realizadas únicamente por personal cualificado y autorizado.

Despresurice el sistema antes de iniciar la operación de montaje.

Por favor, respete las instrucciones del fabricante u operador del sistema.



No retire la cubierta antes de haber desconectado el suministro eléctrico.

Instrucciones de eliminación


Este producto debe ser desmantelado, clasificando sus componentes, siempre que sea posible, en distintos grupos destinados a operaciones de reciclado o eliminación. Respete siempre las normas de eliminación locales.

Montaje ①
Instalación y cableado ②


No toque nada en la placa de circuito impreso! Desconecte la línea de suministro eléctrico antes de conectar el actuador! Tensión letal! Conecte el actuador de acuerdo con el esquema de cableado.

Configuración de los interruptores DIP

- Versión de 24 V ② ④



SW1: Sin uso

SW2: Rápido/Lento - Selettore di velocità

SW3: Sin uso

SW4: Sin uso

- Versión de 230 V ② ④



SW1: Rápido/Lento - Selettore di velocità

SW2: Sin uso

* rapido (fast)

** lento (slow)

Cancelación manual ③
Indicador LED de función ④

* verde (green)

** rojo (red)

Desmontaje ⑤
Dimensiones ⑥

ITALIANO
Nota sulla sicurezza


Per evitare danni alle persone e all'apparecchio, è assolutamente necessario leggere e osservare attentamente queste istruzioni.

Montaggio, avviamento e manutenzione devono essere eseguiti solo da personale autorizzato e qualificato.

Depressurizzare il sistema prima del montaggio.

Seguire sempre le istruzioni del costruttore o dell'assistenza.

Si raccomanda di seguire le istruzioni fornite dal costruttore dell'impianto o dal suo operatore.



Rimuovere il coperchio di protezione soltanto dopo che l'alimentazione elettrica è stata completamente disinserita.

Istruzioni per lo smaltimento


Questo prodotto dovrà essere smantellato ed i suoi componenti suddivisi e classificati, se possibile, in vari gruppi prima del loro riciclaggio o dello smaltimento.
Seguire sempre la normativa locale relativa allo smaltimento.

Montaggio ①
Installazione e cablaggio ②


Non toccare il circuito stampato!
Prima di collegare il cavo conduttore dell'attuatore, disinserire l'alimentazione di rete.
Cablare l'attuatore secondo lo schema elettrico.

Impostazione DIP switch

- 24 V version ② ④



SW1: non utilizzato

SW2: rapido/lento – selettore velocità

SW3: non utilizzato

SW4: non utilizzato

- 230 V version ② ④



SW1: rapido/lento – selettore velocità

SW2: non utilizzato

* rapido (fast)

** lento (slow)

By-pass manuale ③
Significato funzionamento LED ④

* verde (green)

** rosso (red)

Smontaggio ⑤
Dimensioni ⑥
SVENSKA
Säkerhetsmeddelande


Före montering och tryckavlastning av systemet är det absolut nödvändigt att noggrant läsa och beakta dessa anvisningar för att undvika personskador och skador på anordningarna.

Erforderligt monterings-, igångsättnings- och underhållsarbete får endast utföras av kvalificerad och auktoriserad personal.

Vänligen följ anvisningarna från systemets tillverkare eller systemoperatör.



Ta inte bort locket innan strömförsörjningen är helt bortkopplad.

Kasseringsanvisning

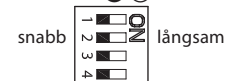

Denna produkt ska demonteras och dess komponenter om möjligt sorteras i olika grupper före återvinning eller kassering.
Följ alltid lokala föreskrifter om avfallshantering.

Montering ①
Installation och kabeldragning ②


Rör inget på PCB!
Koppla bort strömförsörjningen innan motorn kopplas in! Livsfarlig spänning!
Koppla in motorn enligt kopplingsdiagrammet.

Inställning av DIP-switchar

- 24 V version ② ④



SW1: Används inte

SW2: Snabbt/långsamt - Hastighetsväljare

SW3: Används inte

SW4: Används inte

- 230 V version ② ④



SW1: Snabbt/långsamt - Hastighetsväljare

SW2: Används inte

* snabb (fast)

** långsam (slow)

Manuell överkoppling ③
Funktionsindikator med ljusdioder

④

* grön (green)

** röd (red)

Demontering ⑤
Mått ⑥

LIETUVIŲ K.

Saugos informacija



Siekiant išvengti traumų ir įrenginio gedimų, būtina atidžiai perskaityti šias instrukcijas ir jomis vadovautis.

Būtiną montavimą, paleidimą ir techninį aptarnavimą turi atlikti tik kvalifikuotas įgaliotasis personalas.

Prieš montavimą ir slėgio šalinimą iš sistemos.

Rekomenduojame laikytis sistemos gamintojų arba sistemos operatoriaus instrukcijų.



Nenuimkite dangtelio, kol maitinimas nebus visiškai išjungtas.

Nurodymai, kaip sunaikinti



Prieš perdirbant ar sunaikinant, šį gaminį reikia išmontuoti, o jo dalis, jei įmanoma, surūšiuoti atskirai.

Visada laikykitės vietinių atliekų apdorojimo taisyklių.

Montavimas ①

Elektros instaliacija ir laidai ②



Nelieskite jokių dalių, esančių ant montажinės plokštės! Prieš prijungdami prie pavaros laidus, išjunkite maitinimą! Įtampa pavojinga gyvybei! Prijunkite pavarą pagal elektros laidų schemą.

Funkcijų pasirinkimo jungiklių nustatymas

- 24 V version ② ④



SW1: nenaudojamas
SW2: greitas / lėtas – greičio parinkimas
SW3: nenaudojamas
SW4: nenaudojamas

- 230 V version ② ④



SW1: greitas / lėtas – greičio parinkimas
SW2: nenaudojamas

* greitas (fast)
 ** lėtas (slow)

Rankinis valdymas ③

Funkcijų nurodymas naudojant diodą ④

* žalia (green)
 ** raudona (red)

Išmontavimas ⑤

Matmenys ⑥

中文

安全注意事项



为避免发生人身和设备事故, 请仔细阅读本手册。

安装、调试、维修必须由专业人员进行。

安装和拆卸时, 请卸去系统压力。

请遵循系统制造商或系统操作人员的说明。



切勿在完全切断电源之前, 揭开保护盖。

处理说明



在回收和处理之前, 应拆卸本产品, 并尽可能将分拆的组件进行分类。务必坚持贯彻当地的回收处理法规。

安装和配线 ②



切勿触碰电路板 (PCB) ! 驱动器配线之前, 务必切断电源! 致命电压!

参照配线图, 对驱动器进行配线

DIP 开关设定

- 24 V 版本 ② ④



SW1: 未使用
SW2: 快/慢 - 速度选择器
SW3: 未使用
SW4: 未使用

- 230 V 版本 ② ④



SW1: 快/慢 - 速度选择器
SW2: 未使用

* 快速 (fast)
 ** 慢速 (slow)

手动操控 ③

LED 指示灯说明 ④

* 绿色 (green)
 ** 红色 (red)

拆卸 ⑤

尺寸 ⑥

安装 ①

部件名称	有害物质含量表					
	铅 (Pb)	汞 (Hg)	镉 (Cd)	六价铬 (Cr(VI))	多溴联苯 (PBB)	多溴二苯醚 (PBDE)
电机	X	O	O	O	O	O

O: 表示该有害物质在该部件所有均质材料中的含量均在GB/T 26572规定的限量要求以下。
 X: 表示该有害物质至少在该部件的某一均质材料中的含量超出GB/T 26572规定的限量要求。

ROMÂNĂ
Notă privind siguranță


Pentru a evita rănirea persoanelor și distrugeri ale echipamentului, este absolut necesar să citiți și să respectați cu atenție aceste instrucțiuni.

Activitatea necesară de instalare, pornire și întreținere trebuie executată numai de personal calificat și autorizat.

Înainte de montarea și de depresurizarea sistemului.

Vă rugăm să respectați instrucțiunile fabricantului sistemului sau ale operatorului de sistem.



Nu îndepărtați capacul până când alimentarea cu electricitate nu este complet deconectată.

Instrucțiuni de eliminare


Acest produs trebuie dezmembrat și, dacă este posibil, componentele acestuia sortate în diverse grupe, înainte de reciclare sau scoatere din uz. Respectați întotdeauna reglementările privind scoaterea din uz a produselor valabile în regiunea dumneavoastră.

Montarea ①
Instalarea și realizarea conexiunilor electrice ②


Nu atingeți nimic pe PCB! Deconectați linia de alimentare electrică înainte de conectarea prin fire a servomotorului! Tensiune mortală! Faceți conexiunile servomotorului în conformitate cu schema de conexiuni.

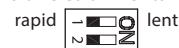
Setarea comutatorului DIP

- Versiune cu alimentare pe 24 V ② ④



SW1: Nefolosit
SW2: RAPID/LENT – Selectare viteză
SW3: Nefolosit
SW4: Nefolosit

- Versiune cu alimentare pe 230 V ② ④



SW1: RAPID/LENT – Selectare viteză
SW2: Nefolosit

- * rapid (fast)
- ** lent (slow)

Comanda manuală ③
Indicare funcționare LED ④

- * verde (green)
- ** roșu (red)

Demontarea ⑤
Dimensiuni ⑥
MAGYAR
Biztonsági megjegyzések


Az itt szereplő utasítások gondos elolvasása és betartása feltétlenül fontos a személyi sérülések és berendezés károsodások elkerülésére.

A szükséges szerelési, beállítási és karbantartási munkákat kizárólag szakképzett és megbízott személyzet végezheti el.

A szerelés és a rendszer nyomásmentesítése előtt.

Kérjük, tartsa be a rendszer gyártójának és üzemeltetőjének rendelkezéseit!



Ne távolítsa el a fedelet a tápfeszültség teljes lekapcsolása előtt.

Hulladékelhelyezési utasítás


A hulladékban történő elhelyezés, vagy újrahazsnosítás előtt ezt a terméket, ha van rá mód, szét kell szerelni, alkatrészeit szét kell válogatni és csoportosítani. Mindig tartsa be a helyi hulladékkezelési szabályokat.

Szerelés ①
Beépítés és bekötés ②


A nyomtatott áramköri kártyán semmit ne érintsen meg! Kapcsolja le a táplálást, mielőtt beköti a szelepmozgatót! Magasfeszültség! Kösse be a szelepmozgatót a huzalozási rajz szerint.

DIP kapcsolók beállítása

- 24 V -os változat ② ④



SW1: Nincs használatban
SW2: Gyors/Lassú - Sebességválasztó
SW3: Nincs használatban
SW4: Nincs használatban

- 230 V -os változat ② ④



SW1: Gyors/Lassú - Sebességválasztó
SW2: Nincs használatban

- * Gyors (fast)
- ** Lassú (slow)

Kézi működtetés ③
LED funkciókijelző ④

- * zöld (green)
- ** piros (red)

Leszerelés ⑤
Méretek ⑥

ПОЛЬСКИ
Warunki bezpieczeństwa


Aby uniknąć obrażeń u ludzi oraz uszkodzenia sprzętu, należy koniecznie zapoznać się

z tymi informacjami i przestrzegać ich.

Niezbędne prace związane z montażem, uruchomieniem i konserwacją mogą być wykonywane wyłącznie przez autoryzowany i wykwalifikowany personel.

Przed montażem należy wykonać dekompresję układu.

Prosimy stosować się do instrukcji producenta lub operatora układu.



Nie wolno zdejmować obudowy przed całkowitym odłączeniem napięcia zasilającego.

Instrukcja złomowania


Przed złomowaniem lub utylizacją niniejszy produkt należy rozebrać na części i posortować na różne grupy materiałowe.

Należy przestrzegać lokalnych przepisów w zakresie złomowania.

Montaż ①
Instalacja i podłączenia elektryczne ②


Zagrożenie życia! Nie wolno niczego dotykać na płycie obwodu drukowanego, gdy urządzenie jest pod napięciem!

Przed podłączeniem siłownika odłączyć zasilanie. Podłączenie wykonać zgodnie ze schematem połączeń elektrycznych.

Ustawienie przełącznika DIP

- Zasilanie 24 V ② ④



SW1: Nieużywany
SW2: wybór prędkości — szybko (FAST) lub wolno (SLOW)

SW3: Nieużywany
SW4: Nieużywany

- Zasilanie 230 V ② ④



SW1: wybór prędkości — szybko (FAST) lub wolno (SLOW)

SW2: Nieużywany

* szybki (fast)

** wolny (slow)

Sterowanie ręczne ③
Wskaźnik diodowy funkcji ④

* zielony (green)

** czerwony (red)

Demontaż ⑤
Wymiary ⑥
РУССКИЙ
Примечания по технике безопасности


Во избежание получения травм или повреждений устройства обязательно прочитайте настоящую инструкцию и тщательно ее соблюдайте.

Все необходимые работы по сборке, вводу в действие и техническому обслуживанию оборудования должны выполняться только квалифицированным персоналом, имеющим соответствующее разрешение.

Прежде чем приступить к сборке и сбросу давления в системе.

Следуйте указаниям производителя системы или оператора системы.



Не снимайте крышку до того, как питание будет полностью выключено.

Инструкция по утилизации

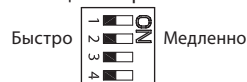

Перед переработкой или утилизацией следует разобрать это устройство и, если это возможно, рассортировать его элементы по группам материалов. Всегда соблюдайте местные инструкции по утилизации.

Установка ①
Установка и монтаж проводки ②


Не прикасайтесь к компонентам на плате! Отключите питание перед электрическим монтажом! Опасное напряжение! Подключайте привод в соответствии с электросхемой!

Настройка переключателей DIP

- питающее напряжение 24 В; ② ④



SW1: Не используется.
SW2: быстро/медленно - Переключатель скоростей
SW3: Не используется.

SW4: Не используется.

- питающее напряжение 230 В; ② ④



w * Быстро (fast)

** Медленно (slow)

Ручное позиционирование ③
Индикация работы светодиода ④

* зеленый (green)

** красный (red)

Демонтаж ⑤
Габаритные ⑥

AMV 335, AMV 435

SLOVENŠČINA

Varnostno opozorilo



Za preprečevanje telesnih poškodb in poškodb naprave morate ta navodila natančno prebrati in jih tudi razumeti.

Nujna montažna, zagonska in vzdrževalna dela lahko izvajajo samo kvalificirani, šolani in pooblašteni delavci.

Pred montažo je treba znižati tlak v sistemu.

Prosimo, upoštevajte navodila proizvajalca sistema ali sistemskega operaterja.



Pred izklopom napajanja ne snemajte pokrova.

Navodila za odstranjevanje



Ta izdelek morate pred reciklažo ali odstranjevanjem razstaviti in njegove sestavne dele razdeliti v različne skupine, če je le mogoče.

Upoštevati morate lokalne predpise, ki urejajo ravnanje z odpadki.

Montaža ①

Vgradnja in ožičenje ②



Ne dotikajte se ničesar na tiskanem vezju!

Pred ožičenjem pogona morate izključiti napajanje! Smrtna nevarnost zaradi električnega udara!
Pogon ožičite v skladu z elektroskemo.

Nastavitev mikrostikal

- 24 V verzija ② ④



SW1: Ne uporabljajte

SW2: Hitro/počasi – izbirno stikalo za hitrost pomika

SW3: Ne uporabljajte

SW4: Ne uporabljajte

- 230 V verzija ② ④



SW1: Hitro/počasi – izbirno stikalo za hitrost pomika

SW2: Ne uporabljajte

* hitra (fast)

** počasna (slow)

Ročno prekrmiljenje ③

LED-kontrolna lučka ④

* zelena (green)

** rdeča (red)

Demontaža ⑤

Dimenzije ⑥