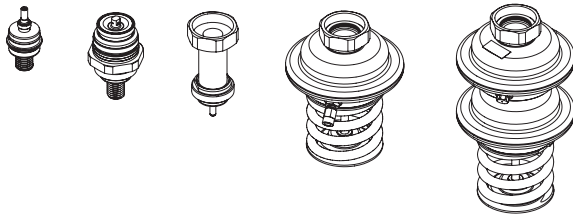
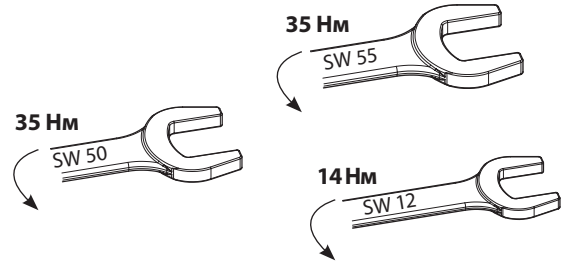


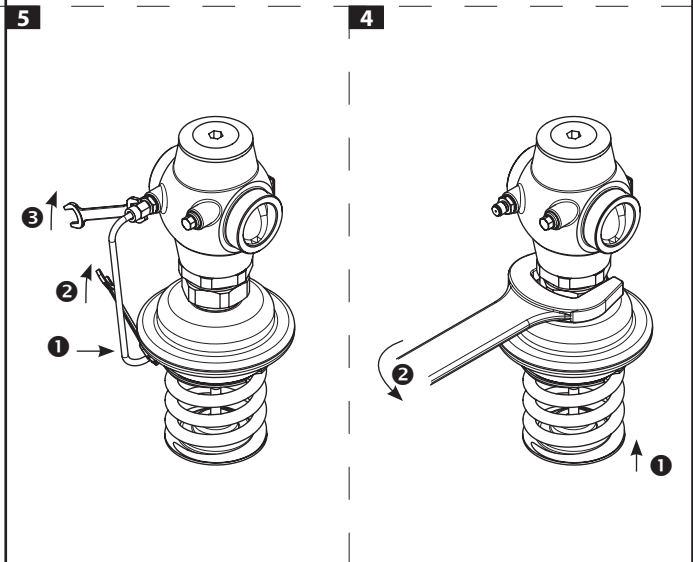
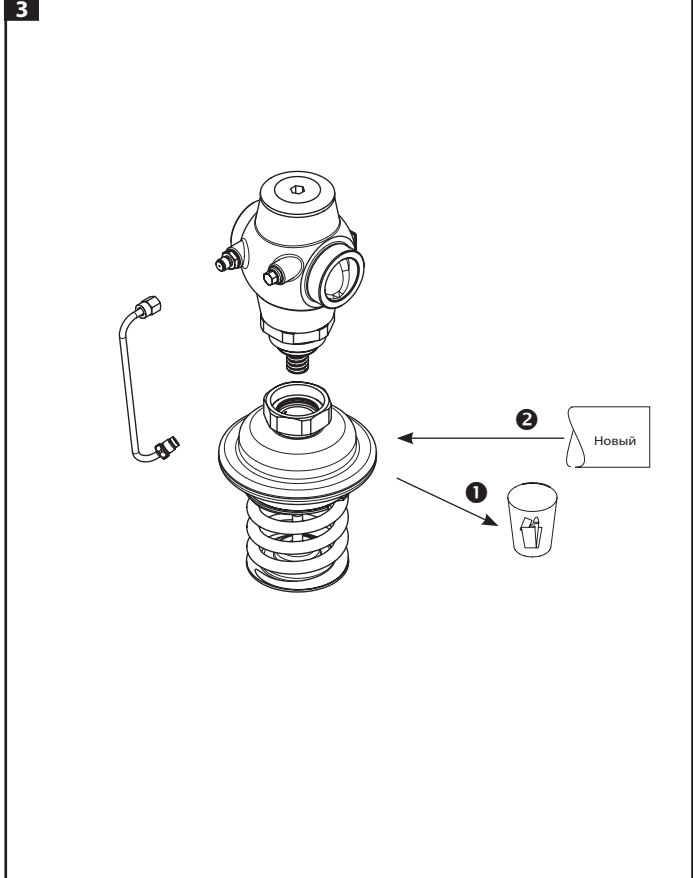
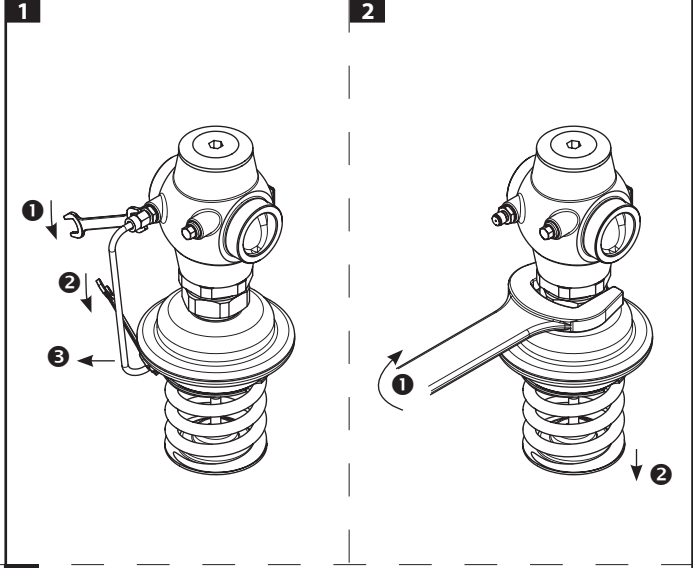
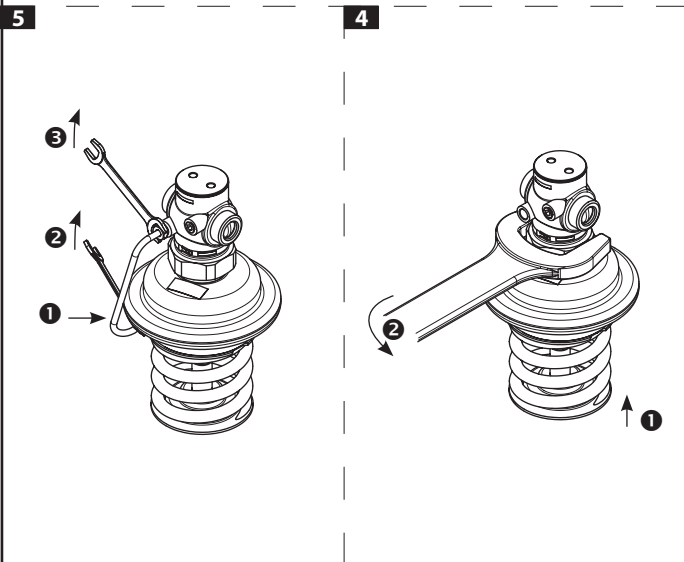
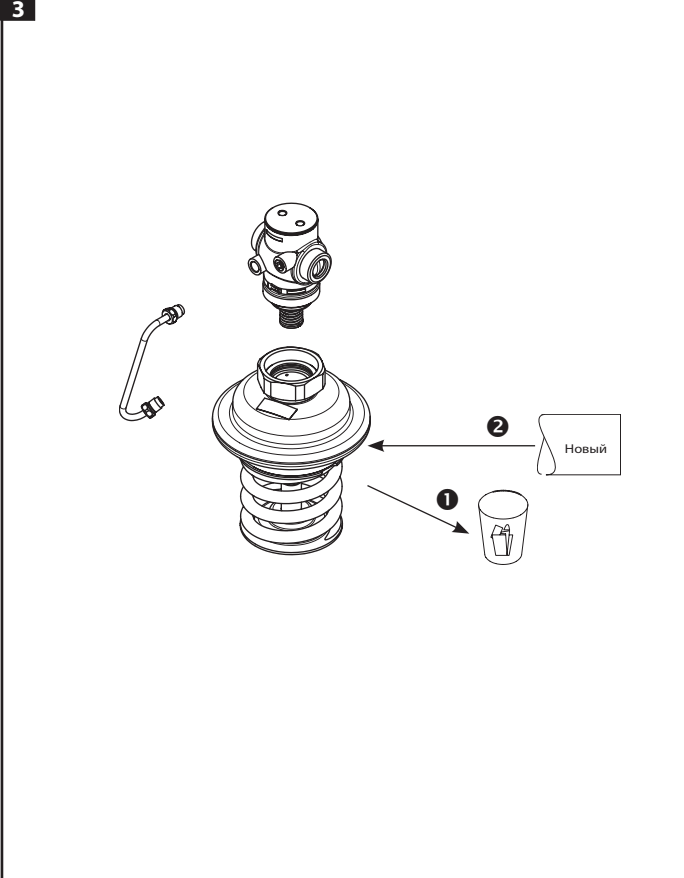
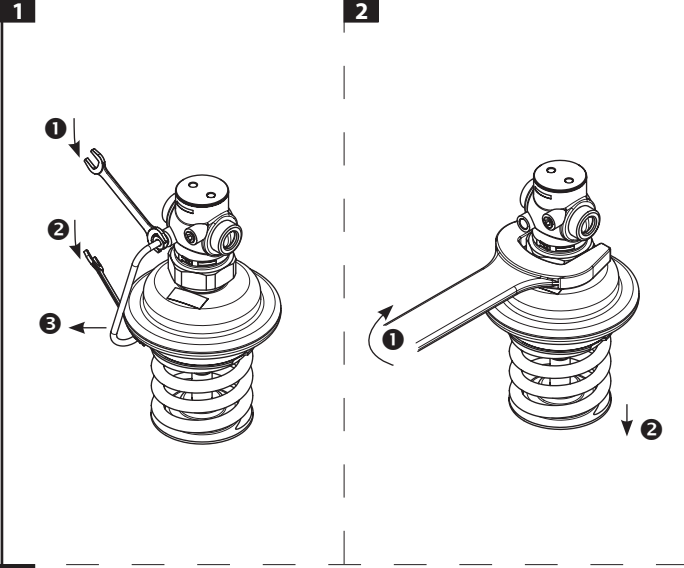
Инструкция по монтажу Сервисные комплекты



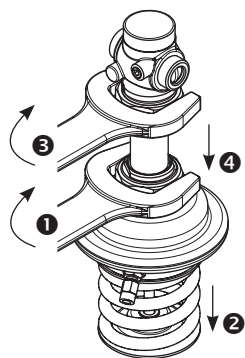
M1	CuSn5ZnPb (Rg5)
M2	EN-GJS-400-18-LT (GGG 40.3)



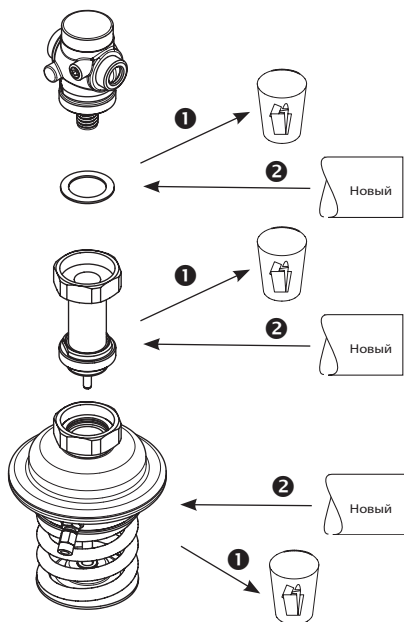
2	P _y 25	AVA	M1
2	P _y 25	AVA	M2
3	P _y 25	AVDS	M1
4	P _y 25	SAVA	M1
4	P _y 25	SAVA	M2
5	P _y 25	SAVD	M1
5	P _y 25	SAVD	M2



1



2



3

