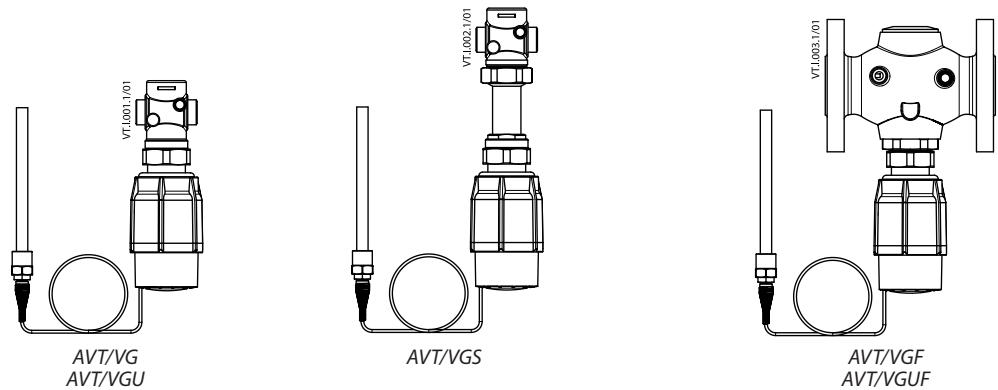
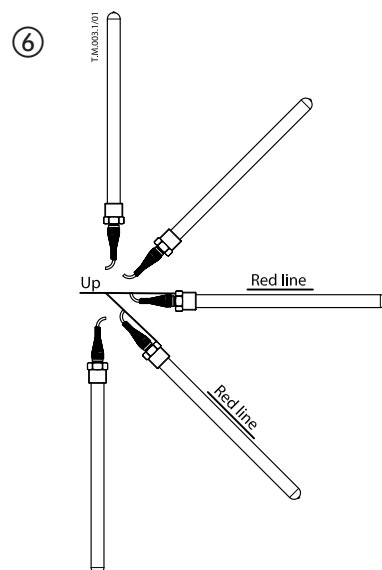
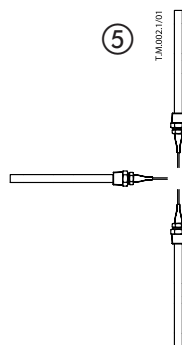
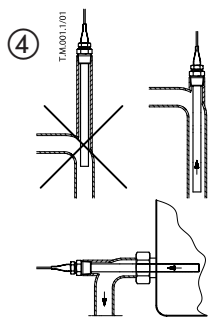
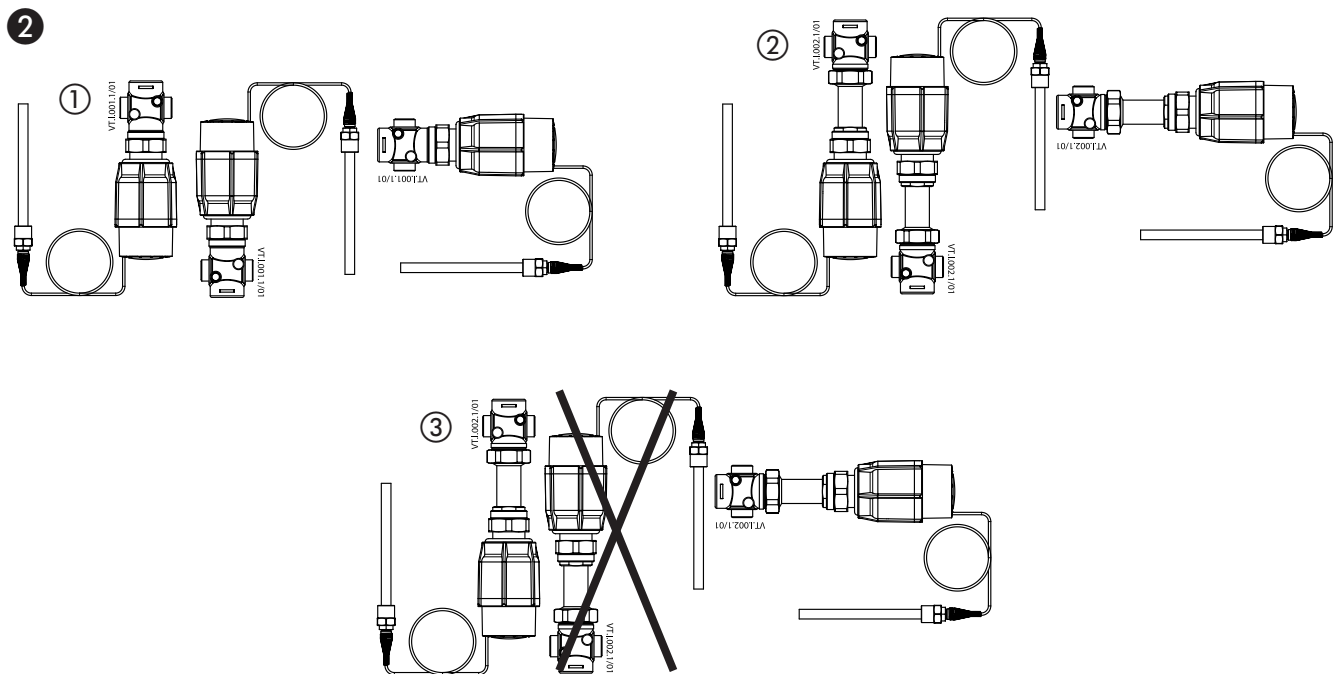
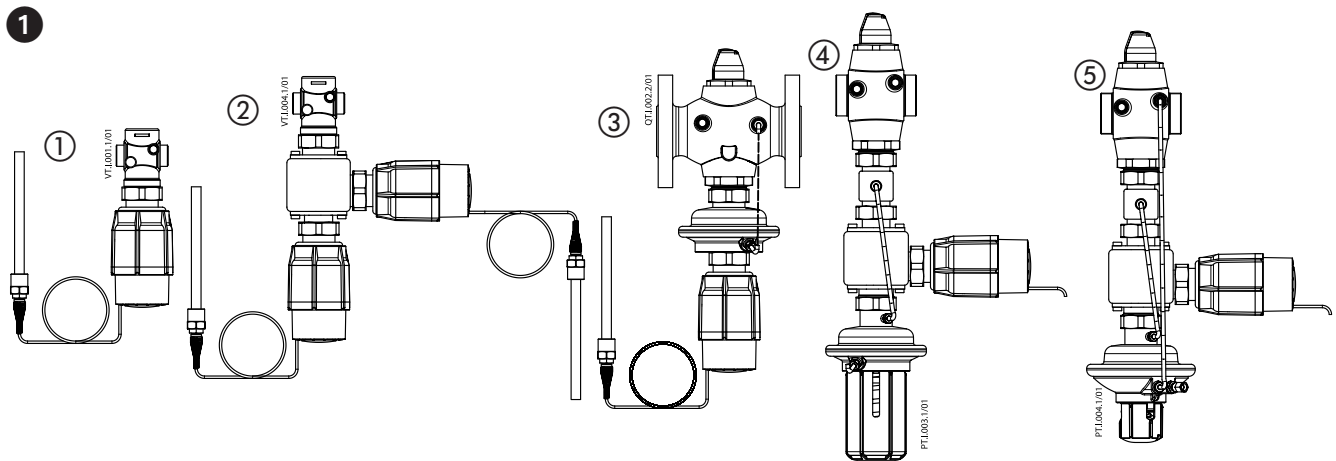


Operating Guide

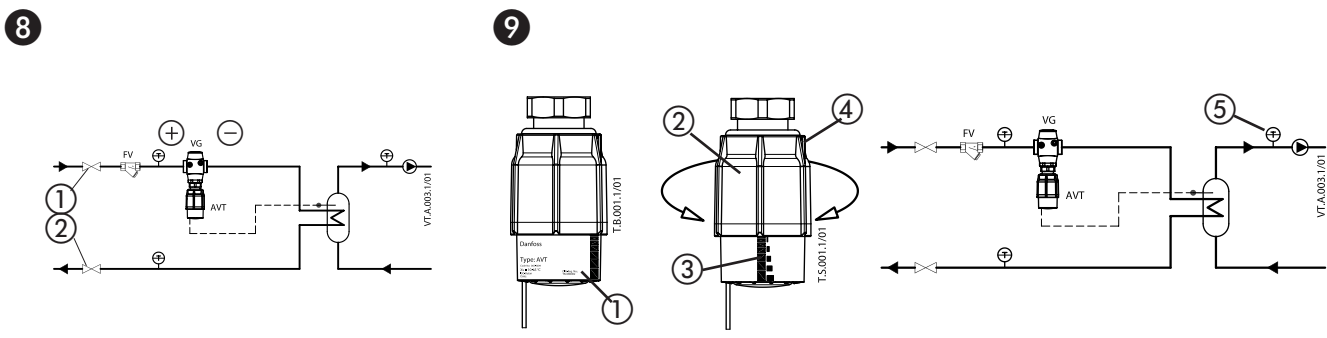
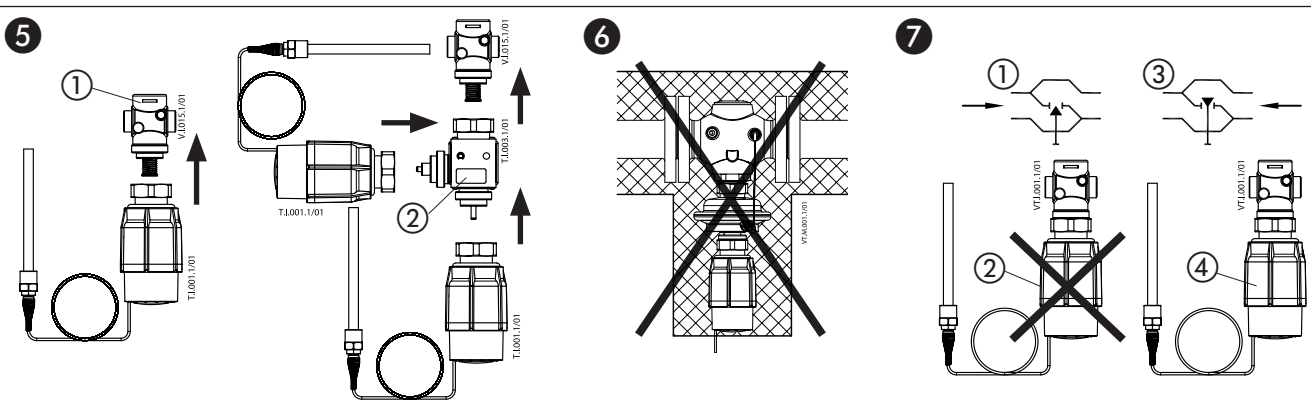
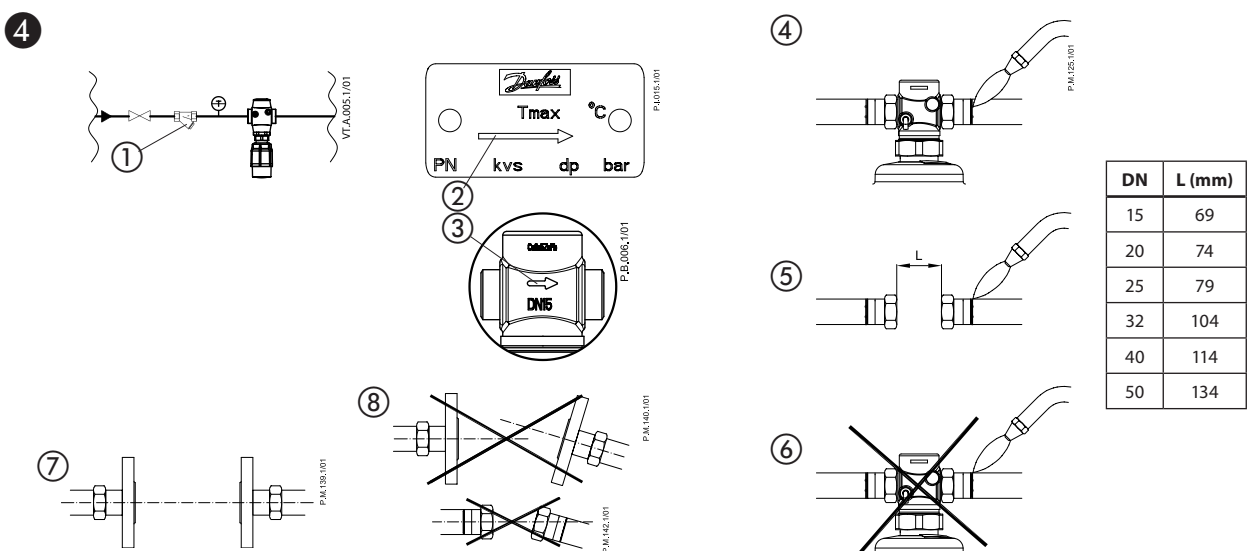
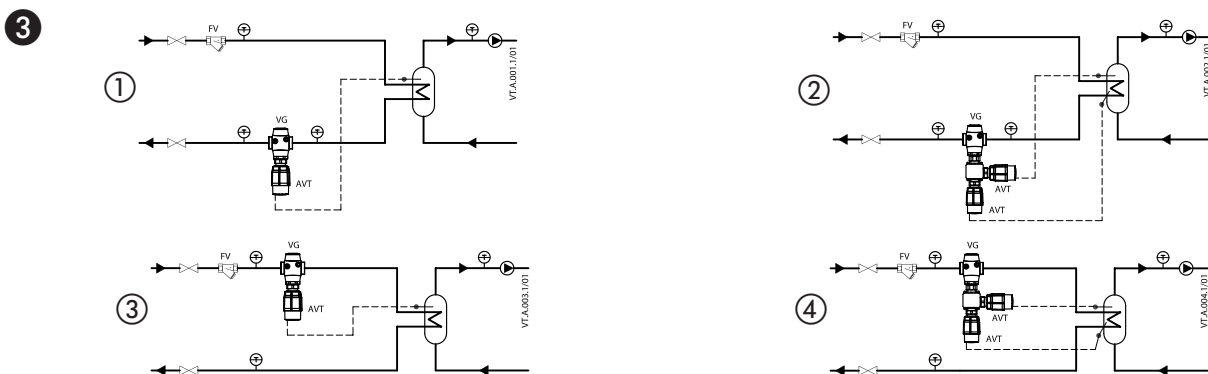
# AVT



<b>ENGLISH</b>	Temperature actuator AVT	<a href="http://www.danfoss.com">www.danfoss.com</a>	Page 5
<b>DANSK</b>	Teperaturaktuator AVT	<a href="http://www.danfoss.dk">www.danfoss.dk</a>	Side 6
<b>DEUTSCH</b>	Thermostat AVT	<a href="http://www.danfoss.de">www.danfoss.de</a>	Seite 7
<b>ESPAÑOL</b>	Actuador de temperatura AVT	<a href="http://www.danfoss.es">www.danfoss.es</a>	Page 8
<b>NEDERLANDS</b>	Temperatuurregelaar AVT	<a href="http://www.danfoss.nl">www.danfoss.nl</a>	Blz. 9
<b>SLOVENŠČINA</b>	Pogon regulatorja temperature AVT	<a href="http://www.danfoss.si">www.danfoss.si</a>	Stran 10
<b>ČESKY</b>	Pohon přímočinného regulátoru teploty AVT	<a href="http://www.danfoss.pl">www.danfoss.pl</a>	Strana 11
<b>POLSKI</b>	Siłownik termiczny AVT	<a href="http://www.danfoss.pl">www.danfoss.pl</a>	Strona 12
<b>LIETUVIŲ K.</b>	Temperatūros pavara AVT	<a href="http://www.danfoss.com">www.danfoss.com</a>	Page 13
<b>РУССКИЙ</b>	Термостатический элемент AVT	<a href="http://www.danfoss.com">www.danfoss.com</a>	Стр. 14



AVT



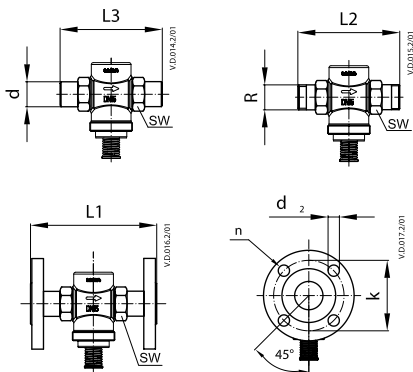
**AVT**
**10**

AVT ... 170 mm, 210 mm

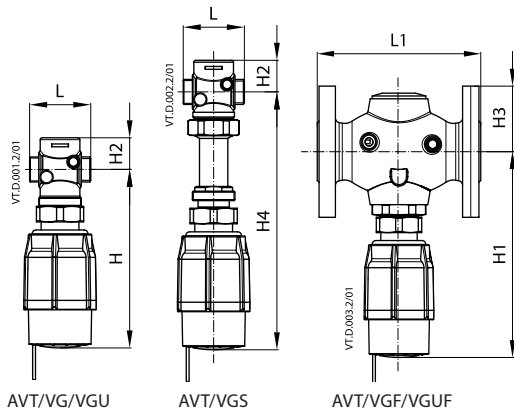
I	II	III	IIII	IIIII	°C
-10	3	15	28	40	
20	33	45	58	70	
40	53	65	78	90	
60	73	85	98	110	

AVT ... 255 mm

I	II	III	IIII	IIIII	°C
10	19	28	36	45	
35	44	53	61	70	
60	70	80	90	100	
85	95	105	115	125	

**11**


DN	15	20	25	32	40	50
SW	32 (G ¾A)	41 (G 1A)	50 (G 1¼A)	63 (G 1¾A)	70 (G 2A)	82 (G 2½A)
d	21	26	33	42	47	60
R <sup>1)</sup>	½	¾	1	1¼	-	-
L1 <sup>2)</sup>	130	150	160	-	-	-
L2	131	144	160	177	-	-
L3	139	154	159	184	204	234
k	65	75	85	100	110	125
d <sub>2</sub>	14	14	14	18	18	18
n	4	4	4	4	4	4

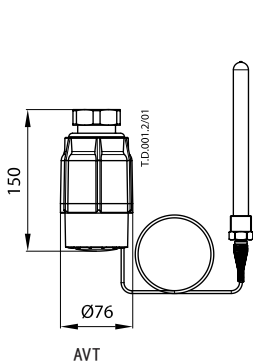


DN	15	20	25	32	40	50
L	65	70	75	100	110	130
L1	130	150	160	180	200	230
H (VG)	180	180	180	222	222	222
H (VGU)	183	183	183	225	225	225
H (VGS)	257	257	257	-	-	-
H1	130	230	230	222	222	222
H2	34	34	37	62	62	62
H3	47	52	57	70	75	82

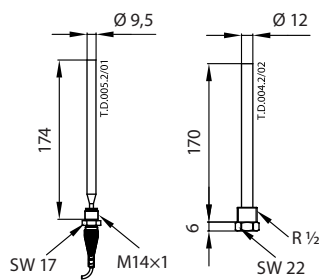
AVT/VG/VGU

AVT/VGS

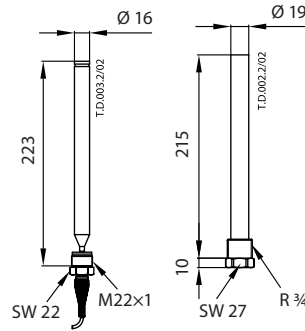
AVT/VGF/VGUF



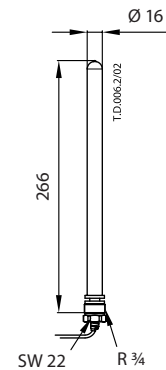
AVT



AVT 170

 AVT 170  
Immersion pocket


AVT 210

 AVT 210  
Immersion pocket


AVT 255

**ENGLISH**
**Safety Notes**

Prior to assembly and commissioning to avoid injury of persons and damages of the devices, it is absolutely necessary to carefully read and observe these instructions.

Necessary assembly, start-up, and maintenance work must be performed only by qualified, trained and authorized personnel.

Prior to assembly and maintenance work on the controller, the system must be:

- depressurized,
- cooled down,
- emptied and
- cleaned.

Please comply with the instructions of the system manufacturer or system operator.

**Disposal instruction**

This product should be dismantled and its components sorted, if possible, in various groups before recycling or disposal. Always follow the local disposal regulations.

**Definition of Application**

The temperature actuator AVT is, in combination with Danfoss valves and Danfoss controller combinations, used for temperature control of water and water glycol mixtures for heating, district heating and cooling systems. The temperature controllers (temperature actuators with valves) with the temperature actuator AVT are type-tested acc. to EN 14597 and comply with the safety requirements for temperature control and temperature limiting units in heat systems. The technical parameters on the product labels determine the use.

**Application examples ①**

Temperature actuator AVT can be combined with:

- ① VG(F), VGU(F) and VGS valves.
- ② Combination pieces K2, K3 and valves mentioned above.
- ③ Flow and temperature controller AVQT and Flow and temperature controller with integrated control valve AVQMT.
- ④ Differential pressure and temperature controller with flow limitation (and fixed setting) AVPBT(-F).
- ⑤ Differential pressure, flow and temperature controller AVPQT.

**Assembly**
**Admissible Installation Positions ②**

Temperature actuator with valves

- In combination with VG(F) or VGU(F) valves:
  - Can be installed in any position ①.
- In combination with VGS valves:
  - Medium temperatures up to 160 °C: Can be installed in any position ②.
  - Medium temperatures > 160 °C: Can be installed horizontal and in horizontal pipelines with the actuator oriented downwards ③.

Admissible installation positions in combination with AVQT, AVQMT, AVPBT(-F) and AVPQT - see relevant instructions.

**Temperature sensor**

- The capillary tube may not be twisted or buckled. The minimum bending radius is 50 mm ④.
- The place of installation must be chosen in a way that the temperature of the medium is directly taken without any delay. Avoid overheating of temperature sensor
- The temperature sensor must be immersed into the medium in its full length.

**Temperature sensors 170 mm R $\frac{1}{2}$ " and 210 mm R $\frac{3}{4}$ ":**

- The temperature sensor may be installed in any position ⑤.

**Temperature sensor 255 mm R $\frac{3}{4}$ ":**

- The temperature sensor must be installed as shown on the picture ⑥.

**Installation Location and Installation Scheme ③**

- AVT/valve ①, AVT/AVT/valve ② return mounting
- AVT/valve ③, AVT/AVT/valve ④ flow mounting

**Valve Installation ④**

1. Clean pipeline system prior to assembly.
2. The installation of a strainer in front of the controller is strongly recommended ①.
3. Install temperature indicators in the system part to be controlled.
4. Install valve
  - The flow direction indicated on the product label ② or on the valve ③ must be observed.
  - The valve with mounted weld-on tailpieces may only be spot welded to the pipeline ④. The weld-on tailpieces may be welded only without the valve and seals! ⑤⑥. If these instructions are not observed, high welding temperatures may destroy the seals.
  - Flanges ⑦ in the pipeline must be in parallel position and sealing surfaces must be clean and without any damage. Tighten screws in flanges crosswise in 3 steps up to the maximum torque (50 Nm).
5. **Caution:** Mechanical loads of the valve body by the pipelines are not permitted ⑧.

**Mounting of temperature actuator ⑤**

Before mounting the actuator, carry out Filling the system, First start-up and Leak and pressure tests, see ⑨.

Place temperature actuator AVT at the valve ② or combination piece ③ and tighten union nut with wrench SW 50. Torque 35 Nm.

**Insulation ⑥**

Do not insulate the temperature actuator and the valve as well.

**Start-up ⑦**

Valves VG, VGF and VGS ① are normally opened (NO) valves.

Filling the system and Leak and pressure test should be done without mounted temperature actuator ② - valve has to be open.

Valves VGU and VGUF ③ are normally closed (NC) valves.

Filling the system and Leak and pressure test should be done with open valve. Temperature actuator ④ could be mounted and set in a way that the valve is open.

**Filling the system, first start-up ⑧**

1. Slowly open shut-off devices in the flow pipeline ①.
2. Slowly open shut-off devices ② in the return pipeline.

**Leak and Pressure Tests**

Pressure must be gradually increased at the +/- side of the valve. Do not test with closed valve.

Non-compliance may cause damages at the actuator or the valve.

A pressure test of the entire system must be carried out in accordance with manufacturer's instructions.

The maximum test pressure for the valves is:

**1.5 x PN**

PN - see product label!

**Putting out of operation**

1. Slowly close shut-off devices ① in the flow pipeline.
2. Slowly close shut-off devices ② in the return pipeline.

**Settings ⑨**
**Temperature Setting**

The temperature setting range is indicated on product label ①.

**Pre-conditions:**

The system must be opened and the flow of the medium guaranteed.

**Procedure:**

- Set desired setpoint by turning the setting adjuster ②.
  - Turning to the left (counter-clockwise) increases the setpoint.
  - Turning to the right (clockwise) reduces the setpoint.
- The position of the setpoint adjuster on a scale value ③ means:
  - 1 minimum setpoint
  - 5 maximum setpoint
- Observe temperature indicator ⑤.
- Wait for about 3 to 5 min. until the temperature indicator shows the final value.
- If the device is used as a temperature monitor, the setting adjuster ② must be sealed by a sealing wire ④.

**Adjustment diagram ⑩**
**Temperature setting**

Relation between scale numbers 1-5 and closing temperature.

The values given are approximate

**Dimensions, Weights ⑪**

- 1) Conical ext. thread acc. to EN 10226-1
- 2) Flanges PN 25, acc. to EN 1092-2

**DANSK**
**Sikkerhedsnoter**

Disse instruktioner SKAL læses omhyggeligt forud for montering og indkøring samt respekteres for at undgå skader på personer og udstyr.

Nødvendigt monterings-, opstart- og vedligeholdelsesarbejde må kun udføres af faglært og autoriseret personale.

Forud for monterings- og vedligeholdelsesarbejde på regulatoren skal systemet være:

- trykløst,
- nedkølet,
- tømt og
- rengjort.

Systemproducentens eller -operatørens instruktioner skal overholdes.

**Bortskaffelsesinstruktion**

Dette produkt skal, om muligt, adskilles og sorteres i dets forskellige materialegrupper, før det genbruges eller bortskaffes.

Lokal lovgivning for bortskaffelse skal altid overholdes.

**Anvendelse**

Temperaturaktuatoren anvendes sammen med Danfoss-ventiler og Danfoss-regulatorkombinationer til temperaturstyring af vand og vand-glycol-blandinger til varme-, fjernvarme- og kølesystemer. Temperaturregulatorerne (temperaturaktuatorer med ventiler) med temperaturaktuatoren AVT er typetestet iht. EN 14597 og overholder sikkerhedskravene til temperaturstyrings- og temperaturbegrænsningsenheder i varmesystemer. De tekniske parametre på produktetiketterne fastlægger anvendelsen.

**Anvendelseseksempler ①**

Temperaturaktuatoren AVT kan kombineres med:

- ① VG(F), VGU(F) og VGS ventiler.
- ② Kombinationsstykkerne K2 og K3 samt ovennævnte ventiler.
- ③ Flowregulatorer AVQT og flowregulator med indbygget manøvreventil AVQMT.
- ④ Differenstrykregulator med flowbegrænsning og fast indstilling AVPBT(-F).
- ⑤ Differenstryks-, flow- og temperaturregulator.

**Montering**
**Tilladelige installationsstillinger ②**

Temperaturaktuator med ventiler

- I kombination med VG(F) eller VGU(F) ventiler:
  - Kan monteres i alle stillinger ①.
- I kombination med VGS ventiler:
  - Medietemperaturer op til 160 °C: Kan monteres i alle positioner ②.
  - Medietemperaturer > 160 °C: Må kun installeres i vandrette rørledninger og med aktuatoren hængende nedad ③.

Tilladelig installation Stillinger i kombination med AVQT, AVQMT og AVPBT(-F) - se de relevante instruktioner.

**Temperaturføler**

- Kapillarrøret må ikke drejes eller bøjes. Min. bukeradius er 50 mm ④.
- Installationsstedet skal vælges, så medietemperaturen kan tages direkte uden forsinkelse. Undgå overhedning af temperaturføleren.
- Temperaturføleren skal nedsænkes i mediet i sin fulde længde.

**Temperaturaktuatorer med sensorer 170 mm R½" og 210 mm R¾":**

- Temperaturføleren kan installeres i alle stillinger ⑤.

**Temperaturaktuatorer med sensorer 255 mm R¾"**

- Temperaturføleren skal installeres som vist på billedet ⑥.

**Installationsplacering og installationsplan ④**

- AVT/ventil ①, AVT/AVT/ventilmontering i returledning ②.
- AVT/ventil ③, AVT/AVT/ventilmontering i flowledning ④.

**Ventilinstallation ④**

1. Rengør rørledningssystemet før montering.
2. Det anbefales stærkt at installere et filter foran regulatoren ①.
3. Monter temperaturmålere før og efter den systemdel, der skal reguleres.
4. Installer ventilen
  - Den flowretning, der vises på produktetiketten ② eller på ventilen ③ skal respekteres.
  - Ventilen med monterede svejsestudser må kun klemmes fast til rørledningen ④. Svejsestudserne må kun svejdes uden ventil og pakninger! ⑤⑥
  - Høje svejsetemperaturer kan ødelægge pakningerne, hvis disse instruktioner ikke overholdes.
  - Flanger ⑦ i rørledningen skal være placeret parallelt, og pakfladerne skal være rene og uden skader. Krydsspænd skruerne i flangerne i 3 trin til maks. moment (50 Nm).
5. **Forsigtig:** Rørledningerne må ikke belaste ventilhuset mekanisk ⑧.

**Montering af temperaturaktuator ⑤**

Foretag fyldning af systemet, første opstart og lækage- og trykprøvning, før aktuatoren monteres. Se ⑧.

Anbring temperaturaktuatoren AVT ved membranen og spænd omløbermøtrikken med nøgle SW 50. Moment 35 Nm.

**Isolering ⑥**
**Opstart ⑦**

Ventilerne VG, VGF og VGS ① er normalt åbne ventiler (NO).

Påfyldning af systemet og lækage- og trykprøvning bør gennemføres, uden at temperaturaktuatoren ② er monteret.

Ventilerne VGU og VGUF ③ er normalt lukkede ventiler (NC).

Påfyldning af systemet og lækage- og trykprøvning bør gennemføres, uden at temperaturaktuatoren ④ er monteret.

**Påfyldning af systemet, første opstart ⑧**

1. Åbn langsomt for afspærringsanordningerne ① i flowledningen.
2. Åbn langsomt for afspærringsanordningerne ② i returledningen.

**Lækage- og trykprøvning**

Trykket skal øges gradvist på ventilens +/- side.

Respekteres dette ikke, kan der opstå skader på aktuator eller ventil.

Der skal udføres en trykprøvning af hele systemet i overensstemmelse med producentens instruktioner.

Det maksimale prøvetryk for ventilen er:

**1,5 x PN**

PN fremgår af produktetiketten!

**Standning**

1. Luk langsomt for afspærringsanordningerne ① i flowledningen.
2. Luk langsomt for afspærringsanordningerne ② i returledningen.

**Indstilling af sætpunkter ⑨**
**Indstilling af temperatur**

Temperaturindstillingsområdet fremgår af produktetiketten ①.

**Forudsætninger:**

Systemet skal være åbent og medieflowet sikret.

**Fremgangsmåde:**

- Indstil det ønskede sætpunkt ved at dreje justerskruen ②.
  - Drejes til venstre, forhøjes sætpunktet.
  - Drejes til højre, sænkes sætpunktet.
- Stillingen for sætpunktjusterskruen ③ på en skala betyder:
  - 1 min. sætpunkt
  - 5 maks. sætpunkt
- Hold øje med temperaturmåleren ⑤.
- Vent i ca. 3-5 min, til temperaturmåleren viser den endelige værdi.
- Hvis anordningen anvendes som temperaturovervågning, skal justerskruen ② forsejles med en plombe ④.

**Indjusteringsdiagram ⑩**
**Temperaturindstilling**

Forhold mellem skalatal 1-5 og lukketemperatur.

De angivne værdier er vejledende

**Mål, vægt ⑪**

- <sup>1)</sup> Konisk udv. gevind iht. EN 10226-1
- <sup>2)</sup> Flanger PN 25 iht. EN 1092-2

**DEUTSCH**
**Sicherheitshinweise**

Um Verletzungen an Personen und Schäden am Gerät zu vermeiden, ist diese Anleitung vor der Montage unbedingt zu beachten.

Montage, Inbetriebnahme und Wartungsarbeiten dürfen nur von sachkundigen und autorisierten Personen durchgeführt werden.

Vor Montage und Wartungsarbeiten am Regler die Anlage:

- drucklos machen,
- abkühlen,
- entleeren und
- reinigen.

Die Vorgaben des Anlagenherstellers und Anlagenbetreibers sind zu beachten.

**Anweisung zur Entsorgung**

Dieses Produkt sollte ausgebaut und in dessen Bestandteile zerlegt werden. Sortieren Sie die einzelnen Bestandteile entsprechend der Entsorgungsgruppen zur Wiederverwertung oder Entsorgung. Beachten Sie dabei immer die lokalen Entsorgungsrichtlinien.

**Bestimmungsgemäße Verwendung**

Der Thermostat wird in Verbindung mit Danfoss-Ventilen zur Regelung und Überwachung der Temperatur von Wasser und Wasser-Glykol-Gemischen in Heizungs-, Fernheizungs- und Kühlungsanlagen eingesetzt.

Die Regler (Thermostat mit Ventil) sind nach EN 14597 typgeprüft

Die technischen Daten auf den Typenschildern sind für den Einsatz maßgebend.

**Kombinationsbeispiele ①**

Der Thermostat AVT kann kombiniert werden mit:

- ① den Ventilen VG(F), VGU(F) und VGS.
- ② den Kombinationsstücken K2, K3 und den oben genannten Ventilen.
- ③ dem Volumenstromregler AVQT und dem Volumenstromregler mit Motorstellventil AVQMT.
- ④ den Differenzdruckregler mit Volumenstrom-begrenzung AVPBT(-F).
- ⑤ Volumenstrom-, Differenzdruck- und Temperaturregler.

**Montage**
**Zulässige Einbaulagen ②**

Thermostat mit Ventil

- Mit Ventil VG(F) oder VGU(F):
  - Einbaulage beliebig ①.
- Mit Ventil VGS:
  - Mediumstemperaturen bis 160 °C: Einbaulage beliebig ②.
  - Mediumstemperaturen > 160 °C: Einbau nur in waagerechte Rohrleitung mit nach unten hängendem Antrieb zulässig ③.

Zulässige Einbaulagen mit AVQT, AVQMT und AVPBT(-F) - siehe entsprechende Bedienungsanleitung.

**Temperaturfühler**

- Das Verbindungsrohr darf nicht verdreht oder geknickt werden. Der min. Biegeradius beträgt 50 mm ④.
- Der Einbauort ist so zu wählen, dass die Temperatur des Mediums direkt und ohne Verzögerung erfasst wird. Überhitzung des Temperaturfühlers muss vermieden werden.
- Der Temperaturfühler muss mit seiner ganzen Länge in das Medium eintauchen.

**Thermostat mit Fühlern 170mm, R<sup>1</sup>/<sub>2</sub>" und 210mm, R<sup>3</sup>/<sub>4</sub>":**

- Die Einbaulage des Temperaturfühlers ist beliebig ⑤.

**Thermostat mit Fühlern 255mm, R<sup>3</sup>/<sub>4</sub>":**

- Der Temperaturfühler muss wie in der Abbildung gezeigt eingebaut werden ⑥.

**Einbauort, Einbauschema ③**

- AVT/Ventil ①, AVT/AVT/Ventil ② Einbau im Rücklauf.
- AVT/Ventil ③, AVT/AVT/Ventil ④ Einbau im Vorlauf.

**Einbau Ventil ④**

1. Rohrleitung vor der Montage reinigen.
2. Es ist empfehlenswert einen Schmutzfänger ① vor dem Regler einzubauen.
3. Temperaturanzeiger vor und hinter den entsprechenden Anlageteilen einbauen.
4. Ventil einbauen
  - Durchflussrichtung ② auf dem Typenschild oder Ventil ③ beachten.
  - Ventil mit angeschraubten Anschweißenden nur an die Rohrleitung anheften ④.
  - Das Einschweißen der Anschweißenden ist nur ohne Ventil und Dichtungen zulässig! ⑤⑥
  - Bei Nichtbeachtung zerstören die hohen Schweißtemperaturen die Dichtungen des Ventils.
  - Flansche ⑦ in der Rohrleitung müssen parallel, Dichtflächen sauber und ohne Beschädigungen sein. Schrauben über Kreuz in 3 Stufen bis zum max. Drehmoment anziehen (50 Nm).
5. **Achtung:**  
*Mechanische Belastungen des Ventilgehäuses durch die Rohrleitungen sind nicht zulässig ⑧.*

**Montage Thermostat ⑤**

Vor der Montage des Thermostaten die Anlage füllen, in Betrieb nehmen und Dichtheits- und Druckprüfungen durchführen, siehe ⑧. Thermostat AVT oder Kombinationsstück ③ am Ventil einbauen ② und Überwurfmutter mit Gabelschlüssel SW 50 anziehen. Anzugsmoment 35Nm.

**Isolierung ⑥**
**Inbetriebnahme ⑦**

Ventile VG, VGF und VGS ① sind ohne Thermostat geöffnet (NO).

Füllen der Anlage und Dichtheits- und Druckprüfungen sollten ohne eingebauten Thermostaten ② durchgeführt werden.

Ventile VGU und VGUF ③ sind ohne Thermostat geschlossen (NC).

Füllen der Anlage und Dichtheits- und Druck-

prüfungen sollten ohne eingebauten Thermostaten ④ durchgeführt werden.

**Füllung der Anlage, Inbetriebnahme ⑧**

1. Absperrarmaturen ① im Vorlauf langsam öffnen.
2. Absperrarmaturen ② im Rücklauf langsam öffnen.

**Dichtheits- und Druckprüfung**

Druckerhöhung muss am +/- Anschluss gleichmäßig erfolgen.

Nichtbeachtung kann zu Schäden am Antrieb und/oder Ventil führen.

Die Druckprüfung der Anlage muss nach den Vorgaben des Anlagenherstellers durchgeführt werden.

Max. Prüfdruck ist: **1,5 x PN**  
PN siehe Typenschild!

**Außerbetriebnahme**

1. Absperrarmaturen ① im Vorlauf langsam schließen.
2. Absperrarmaturen ② im Rücklauf langsam schließen.

**Einstellung Sollwerte ⑨**
**Temperatureinstellung**

Temperaturanzeige beachten! ①.

**Voraussetzungen:**

Die Anlage muss geöffnet und ein Durchfluss des Mediums gewährleistet sein.

**Vorgehensweise:**

- Den geforderten Sollwert durch Drehen des Sollwertstellers einstellen ②.
  - Linksdrehung erhöht den Sollwert.
  - Rechtsdrehung reduziert den Sollwert.
- Die Stellung des Sollwertstellers auf dem Skalenwert ③ bedeutet:
  - 1 niedrigster Sollwert
  - 5 maximaler Sollwert
- Temperaturanzeige beachten ⑤.
- Nach einer Sollwertverstellung ca. 3 – 5 Min. abwarten, bis die Temperaturanzeige den Endwert anzeigt.
- Wird das Gerät als Temperaturwächter eingesetzt, muss der Sollwertsteller ② durch Plombierdraht gesichert werden ④.

**Einstellendiagramm ⑩**
**Temperatureinstellung**

Verhältnis zwischen den Skalenmarkierungen 1–5 und der Temperatur.

Die angegebenen Werte sind nur Richtwerte.

**Abmessungen, Gewichte ⑪**

- <sup>1)</sup> Kegeliges Außengewinde nach EN 10226-1
- <sup>2)</sup> Flansche PN 25, nach EN 1092-2

**ESPAÑOL**
**Notas de seguridad**

Antes del montaje y de la puesta en marcha, para evitar daños personales y perjuicios en los dispositivos, es absolutamente necesario leer cuidadosamente estas instrucciones.

El montaje, la puesta en marcha y el trabajo de mantenimiento necesario deberán ser realizados solo por personal cualificado y autorizado.

Antes del montaje y el trabajo de mantenimiento del controlador, el sistema debe ser:

- despresurizado
- enfriado,
- vaciado y
- limpiado.

Por favor, cumpla con las instrucciones del fabricante del sistema o del operador del sistema.

**Instrucciones de eliminación**

Este producto debe ser desmontado y si es posible, sus componentes deben ser separados en varios grupos antes de su reciclado o destrucción. Siga siempre la regulación local sobre eliminación.

**Aplicaciones**

El actuador de temperatura, en combinación con las válvulas Danfoss y los reguladores Danfoss, se utiliza para el control de la temperatura del agua y mezcla agua/glicol en sistemas de Calefacción, District Heating y Refrigeración. Los reguladores de temperatura (Actuador de temperatura con válvula) con el actuador de temperatura AVT han sido probados de acuerdo a EN 14597 y cumplen con las exigencias de seguridad para el control de temperatura y limitaciones de temperatura en sistemas de calefacción.

Los parámetros técnicos en la etiquetas del producto determinan su uso.

**Ejemplos de aplicación ①**

Actuador de temperatura AVT se puede combinar con:

- ① Válvulas VG(F), VGU(F) y VGS.
- ② Piezas de combinación K2, K3 y válvulas mencionadas arriba.
- ③ Reguladores de caudal AVQT y Reguladores de caudal con válvula de control integrada AVQMT.
- ④ Regulador de presión diferencial con limitación de caudal y ajuste fijo AVPBT(-F).
- ⑤ Regulador AVPQT de presión diferencial, caudal y temperatura.

**Montaje**
**Posiciones permitidas de instalación ②**

- Actuador de temperatura con válvulas
- En combinación con válvulas VG(F) ó VGU(F):
    - Se pueden instalar en cualquier posición ①.
  - En combinación con válvulas VGS:
    - Temperatura del medio hasta 160 °C: Puede ser instalado en cualquier posición ②.
    - Temperatura del medio > 160 °C:

Instalación permitida sólo en horizontal con el actuador hacia abajo ③.



Posiciones permitidas en combinación con AVQT, AVQMT and AVPBT(-F) - véase instrucciones correspondientes.

**Sensor de temperatura**

- El tubo capilar no puede doblarse ni torcerse. El radio de flexión mínimo es 50 mm ④.
- El lugar de la instalación debe ser escogido de forma que la temperatura del medio pueda ser medida directamente. Evite sobrecalentamiento del sensor de temperatura.
- El sensor de temperatura debe estar completamente sumergido en el medio.

**Sonda de temperatura de 170 mm R½" y 210 mm R¾":**

- La sonda de temperatura se puede instalar en cualquier posición ⑤.

**Sonda de temperatura con de 255 mm R¾":**

- La sonda de temperatura se debe instalar como se muestra en la figura ⑥.

**Posición de Instalación y Esquema de Instalación ③**

- AVT/válvula ①, AVT/AVT/ válvula ② Montaje en retorno
- AVT/válvula ③, AVT/AVT/válvula ④ Montaje en impulsión

**Instalación de la válvula ④**

1. Limpie el sistema de tuberías antes del montaje.
2. Se recomienda la instalación de un filtro delante del controlador ①.
3. Instale indicadores de temperatura en la parte del sistema a controlar.
4. Instale la válvula
  - Observe la dirección del caudal indicada en la etiqueta del producto o en la válvula ② ③.
  - La válvula con conectores para soldar solo pueden ser fijados a la tubería ④. Los conectores para soldar solo pueden soldarse sin la válvula y sin sellos! ⑤ ⑥ Si estas instrucciones no se tienen en cuenta, las altas temperaturas al soldar pueden destruir los sellos.
  - Las bridas ⑦ en la tubería deben estar en posición paralela y las superficies que sellan deben estar limpias y sin ningún daño. Apriete los tornillos en las bridas en diagonal en 3 pasos hasta el máximo (50 Nm).
5. **Precaución:**  
No se permiten cargas mecánicas del cuerpo de la válvula por las tuberías ⑧.

**Montaje del actuador de temperatura ⑤**

Antes del montaje del actuador, realice el llenado del sistema, la primera puesta en marcha y la prueba de presión y escapes, véase ⑧.

Coloque el actuador de temperatura AVT en el diafragma y apriete la tuerca de unión con una llave SW50. Torque 35 Nm.

**Aislamiento ⑥**

No aisle el actuador de temperatura ni la válvula.

**Puesta en marcha ⑦**


Válvulas VG, VGF y VGS ① son normalmente abiertas (NO).

El llenado del sistema y las pruebas de presión y escapes se deben realizar sin tener el actuador ② de temperatura montado.



Válvulas VGU y VGUF ③ son normalmente cerradas (NC).

El llenado del sistema y las pruebas de presión y escapes se deben realizar sin tener el actuador ④ de temperatura montado.

**Llenado del sistema, primera puesta en marcha ⑧**

1. Abra lentamente los dispositivos de corte ① en la tubería de impulsión.
2. Abra lentamente los dispositivos de corte ② en la tubería de retorno.

**Escapes y pruebas de presión**


La presión debe aumentar gradualmente en los lados +/- de la válvula.

El incumplimiento puede causar daños en el actuador o la válvula.

Una prueba de presión del sistema completo debe ser realizada de acuerdo con las instrucciones del fabricante.

La presión máxima de prueba es: **1,5 x PN** PN ver etiqueta del producto!

**Fuera de operación**

1. Cierre lentamente los dispositivos de corte ① en la tubería de impulsión.
2. Cierre lentamente los dispositivos de corte ② en la tubería de retorno.

**Ajustes ⑨**
**Ajuste de temperatura**

Los rangos de ajuste de temperatura ①.

**Condiciones previas:**

EL sistema debe estar abierto y el caudal garantizado.

**Procedimiento:**

- Fije el punto ajuste deseado girando el mando de ajuste ②.
- Girando a la izquierda aumenta el punto de ajuste.
- Girando a la derecha disminuye el punto de ajuste.
  - La posición del mando de ajuste en la escala de valores ③ significa:
    - 1 mínimo punto de ajuste
    - 5 máximo punto de ajuste
  - Observe el indicador de temperatura ⑤.
  - Espere entre 3 y 5 min. para que el indicador de temperatura muestre el valor final.
  - Si el dispositivo se utiliza como monitor de la temperatura, el mando de ajuste ② se debe sellar con un alambre lacrado ④.

**Diagrama de ajuste ⑩**
**Ajuste de la temperatura**

Relación entre los valores 1 a 5 de la escala y la temperatura de cierre.



Los valores indicados son aproximados.

**Dimensiones, Pesos ⑪**

- <sup>1)</sup> Rosca externa cónica acc. to EN 10226-1
- <sup>2)</sup> Bridas PN 25, acc. to EN 1092-2



**NEDERLANDS**
**Veiligheidsvoorschriften**

Alvorens een begin wordt gemaakt met de montage en inbedrijfstelling is het absoluut noodzakelijk dat deze instructies zorgvuldig worden gelezen en opgevolgd om letsel en schade aan de apparatuur te voorkomen.

Montage-, inbedrijfstellings- en onderhoudswerkzaamheden moeten worden uitgevoerd door voldoende gekwalificeerd personeel.

Zorg ervoor dat voor de start van montage- of onderhoudswerkzaamheden het systeem voldoet aan de volgende voorwaarden:

- drukloos
- afgekoeld
- gelegeed
- schoongemaakt.

Neem alle instructies betreffende installatiecomponenten van andere fabrikaten in acht.

**Afvalverwerking**

Dit product of delen ervan dienen te worden afgevoerd op een milieuverantwoorde wijze. Apparatuur die elektrische onderdelen bevat, mag niet samen met huishoudelijk afval worden afgevoerd.

Deze apparatuur moet apart worden ingezameld samen met ander elektrisch en elektronisch afval conform de geldende wetgeving.

**Toepassing**

De temperatuurregelaar wordt, in combinatie met Danfoss regelafsluiters en Danfoss regelcombinaties, toegepast voor de temperatuurregeling van water of water-glycol mengsels van verwarmings-, stadsverwarmings- en koelinstallaties. De regelingen (temperatuurregelaars met regelafsluiters) met de AVT temperatuurregelingen zijn getest volgens EN 14597 en voldoen aan de veiligheidseisen die mogen worden gesteld aan temperatuurregelaars en temperatuurbegrenzers in verwarmingssystemen.

De technische gegevens zoals vermeldt op het product zijn bepalend voor de toepassing.

**Installatie voorbeelden ①**

De temperatuurregelaar AVT kan worden gecombineerd met:

- ① VG(F), VGU(F) en VGS regelafsluiters.
- ② Combinatie adapters K2, K3 en de regelafsluiters zoals hierboven vermeld.
- ③ Volumestroomregelaar AVQT en volumestroomregelaar met geïntegreerde regelafsluiter AVQMT.
- ④ Drukverschilregelaar AVPBT(-F) met vaste volumestroombegrenzing.
- ⑤ Verschildruk, flow en temperatuurregelaar AVPQT.

**Montage**
**Toegestane montage posities ②**
**Temperatuurregelaar met regelafsluiters**

- In combinatie met VG(F) of VGU(F) regelafsluiters:
  - Kan in elke gewenste positie worden geïnstalleerd ①.
- In combinatie met VGS regelafsluiters:
  - Mediumtemperatuur tot 160 °C:
  - Can be installed in any position ②.

- Mediumtemperatuur > 160 °C: Montage alleen toegestaan in horizontale leidingen met het regelement omlaag ③.

Voor toegestane installatieposities in combinatie met AVQT, AVQMT en AVPBT(-F): Zie de instructies bij de regelafsluiters.

**Temperatuurvoeler**

- De capillaire leiding mag niet worden gedraaid of geknikt. De minimale buigradius is 50 mm ④.
- De temperatuurvoeler moet zodanig worden geplaatst dat de mediumtemperatuur direct en zonder vertraging kan worden gemeten. Vermijd oververhitting van de temperatuurvoeler.
- De temperatuurvoeler moet volledig in het medium ondergedompeld zijn.

**Temperatuurregelaars met voelers 170 mm R½" en 210 mm R¾":**

- De temperatuurvoeler mag in elke gewenste positie worden gemonteerd ⑤.

**Temperatuurregelaars met voelers 255 mm R¾":**

- De temperatuurvoeler moet worden geïnstalleerd zoals getoond op de afbeelding ⑥.

**Principeschema's ③**

- AVT + regelafsluiter ①, AVT + AVT + regelafsluiter ② Montage in de retour.
- AVT + regelafsluiter ③, AVT + AVT + regelafsluiter ④ Montage in de aanvoer

**Installatie van de regelafsluiter ④**

1. Zorg dat de installatie schoon is.
2. Het toepassen van een filter voor de regelafsluiter wordt sterk aanbevolen ①.
3. Monteer thermometers in het geregelde deel van de installatie.
4. Monteer de afsluiter
  - Er dient rekening te worden gehouden met de stromingsrichting zoals vermeld op de regelafsluiter of het productlabel ② ③.
  - Een regelafsluiter met voorgemonteerde laskoppelingen enkel met een puntlask vastzetten ④. De laskoppelingen mogen alleen worden vastgelast nadat de regelafsluiter en pakkingen zijn verwijderd. ⑤⑥ Als deze instructie wordt genegeerd kunnen de hoge lastemperaturen de pakkingen en de regelafsluiter beschadigen.
  - Flenzen ⑦ in de leiding moeten parallel aan elkaar zijn en de aansluitingen moeten vlak en onbeschadigd zijn. Draai de schroeven in de flenzen kruislings en in drie stappen aan tot het maximale draaimoment (50 Nm).
5. **Waarschuwing:**  
Mechanische belasting van het afsluiterhuis door de leidingen is niet toegestaan ⑧.

**Montage van de temperatuurregelaar ⑤**

Zorg ervoor dat alvorens over te gaan tot het monteren van de temperatuurregelaar de installatie is gevuld en afgeperst op lekken. (Zie ③).

Plaats de temperatuurregelaar AVT en draai de 6-kant aan met steeksleutel 50. Het gewenste moment is 35 Nm.

**Verzegeling ⑥**
**In bedrijfstellen ⑦**

De regelafsluiters VG, VGF en VGS ① zijn normaal geopende (NO) regelafsluiters.

Het vullen en afpersen van de installatie dient te geschieden voordat de temperatuurregelaar is gemonteerd.

De afsluiters VGU en VGUF ③ zijn normaal gesloten (NC) regelafsluiters.

Het vullen en afpersen van de installatie dient te geschieden met open regelafsluiter.

De temperatuurregelaar ④ kan gemonteerd zijn en zo ingesteld dat de afsluiter open is.

**Het vullen van het systeem, inbedrijfstellen ⑧**

1. Draai langzaam de afsluiter open ① in de aanvoer.
2. Draai langzaam de afsluiter open ② in de retour.

**Afpersen**

De druk moet aan beide zijden van de regelafsluiter gelijkmatig worden verhoogd om schade aan de regelafsluiter of de temperatuurregelaar te voorkomen.

De volledige installatie dient volledig te worden afgeperst volgens de plaatselijk geldende normen.

De maximale afpersdruk voor de regelafsluiters is: **1,5 x PN**

Voor PN - Zie afsluiterhuis of bijbehorende documentatie.

**Buiten gebruik stellen**

1. Sluit langzaam de afsluiters ① in de aanvoer.
2. Sluit langzaam de afsluiters ② in de retour.

**Instellingen ⑨**
**Temperatuurstelling**

Het instelbereik van de AVT staat vermeld op een sticker op het product ①.

**Voorwaarden:**

Alle afsluiters in het systeem moeten geopend zijn en de volumestroom moet voldoende zijn.

**Procedure:**

- Stel de gewenste instelling in met de instelknop ②.
  - Met de klok mee draaien verhoogt de instelling.
  - Tegen de klok in draaien verlaagt de instelling.
- De schaal op de temperatuurregelaar ③ geeft aan:
  - 1 minimale instelling
  - 5 maximale instelling
- Lees de temperatuur af op de thermometer ⑤.
- Wacht ongeveer 3 tot 5 minuten tot de thermometer de definitieve waarde aangeeft.
- Als de regelaar wordt gebruikt als temperatuurbegrenzing moet de instelknop ② worden verzegeld ④.

**Insteldiagram ⑩**
**Temperatuurstelling**

Relatie tussen schaalwaarden 1-5 en sluittemperatuur

De waarden zijn bij benadering

**Afmetingen, Gewicht ⑪**

- 1) Uitwendige draad volgens EN 10226-1
- 2) Flenzen PN 25, volgens EN 1092-2

**SLOVENŠČINA**
**Varnostna opozorila**

Izjemno pomembno je, da pred montažo in zagonom skrbno preberete navodila in se jih držite. S tem se izognete poškodbam ljudi in okvaram na opremi.

Nujna sestavna, zagonska in vzdrževalna dela lahko izvajajo samo kvalificirani, šolani in pooblaščen delavci.

Pred sestavo in vzdrževalnimi deli na regulatorju mora biti sistem:

- tlačno izravnano,
- ohlajeno,
- izpraznjeno in
- očiščeno.

Prosimo, upoštevajte navodila proizvajalca sistema ali sistemskega operaterja.

**Navodila za rokovanje z odsluženim izdelkom**

*Pred recikliranjem ali odlaganjem odsluženega izdelka na odpad, ga je potrebno razstaviti in njegove sestavne dele, če je le mogoče, sortirati po skupinah. Vedno upoštevajte lokalno zakonodajo glede rokovanja z odpadki.*

**Opis naprave**

Pogon temperaturnega regulatorja – termostatski pogon – se uporablja skupaj z Danfossovimi ventili in Danfossovimi kombiniranimi regulatorji za regulacijo temperature v sistemih ogrevanja, daljinskega ogrevanja in hlajenja napolnjenih z vodo ali z mešanico vode in glikola. Regulatorji temperature (termostatski pogon in ventil) s temperaturnim regulatorjem AVT so tipsko odobreni skladno z EN 14597 in ustrezajo varnostnim pogojem za regulacijo temperature in omejevanje temperature v ogrevalnih sistemih.

Tehnični podatki na etiketi izdelka določajo uporabo.

**Primeri uporabe ①**

Termostatski pogon AVT lahko kombinirate z:

- ① ventili VG(F), VGU(F) in VGS.
- ② kombinacijskimi kosi K2, K3 in zgoraj navedenimi ventili.
- ③ regulatorji pretoka AVQT in regulatorji pretoka in temperature z regul.
- ④ regulatorji diferenčnega tlaka in omejevalniki pretoka s fiksno nastavitvijo dif. tlaka AVPBT(-F).
- ⑤ Regulator diferenčnega tlaka, pretoka in temperature.

**Montaža**
**Dopustni položaji vgradnje ②**
**Termostatski pogon z ventili**

- Kombiniran z ventili VG(F) ali VGU(F):
  - Lahko se vgradi v kateremkoli položaju ①.
- Kombiniran z ventili VGS:
  - Temperatura medija do 160 °C: Lahko se vgradi v kateremkoli položaju ②.
  - Temperatura medija > 160 °C: Vgradnja dovoljena samo v horizontalni položaj tako, da je pogon obrnjen navzdol ③.

*Dopustni položaji vgradnje v kombinaciji z regulatorji AVQT, AVQMT in AVPBT(-F) - glejte ustrezna navodila.*

**Tipalo temperature**

- Kapilara ne sme biti zavozlana ali prepognjena. Minimalni polmer ukrivljanja je 50 mm ④.
- Mesto vgradnje je potrebno tako izbrati, da se temperatura medija meri brez zakasnitve. Izogibajte se pregrevanju temperaturnega tipala.
- Temperaturno tipalo mora biti potopljeno v medij po celotni dolžini.

**Termostatski pogoni s tipali dimenzij 170 mm R1/2" in 210 mm R3/4":**

- Tipalo temperature sme biti vgrajeno v katerikoli smeri ⑤.

Termostatski pogoni s tipalom dimenzije 255 mm R3/4":

- Tipalo temperature mora biti vgrajeno tako, kot je prikazano na sliki ⑥.

**Mesto vgradnje in shema vgradnje ③**

- AVT/ventil ①, AVT/AVT/ventil ② vgradnja v povratek
- AVT/ventil ③, AVT/AVT/ventil ④ ventil vgradnja v dovod

**Vgradnja ventila ④**

1. Pred montažo očistite cevovod.
2. Močno priporočamo vgradnjo filtra pred regulator ①.
3. V regulirani del sistema vgradite termometer.
4. Vgradite ventil
  - Upoštevajte puščico na etiketi proizvoda oz. na proizvodu samem, ki kaže smer pretoka ② ③.
  - Ventil z vgrajenimi varilnimi priključki se lahko samo pritrdi na cevovod ④. Varilni priključki so nato lahko polno varjeni samo brez ventila in tesnil! ⑤⑥ Ob neupoštevanju teh navodil lahko visoke temperature pri varjenju uničijo tesnila.
  - Protipriročnice ⑦ morajo biti vzporedne, tesnilne površine morajo biti čiste in brez poškodb. Pritegnite vijake na priročnicah križem v treh korakih do maksimalnega momenta (50 Nm).
5. **Opozorilo:** *Mehanske obremenitve cevovoda na telo ventila niso dovoljene ⑧.*

**Vgradnja termostatskega pogona ⑤**

Pred vgradnjo termostatskega pogona izvedite Polnjenje sistema, prvi zagon in test Tesnosti in tlaka, glejte ⑧.

Termostatski pogon AVT prislonite na ventil ② ali kombinacijski kos ③ in privijte matico z viličastim ključem SW 50. Moment 35Nm.

**Izolacija ⑥**

Ne izolirajte termostata kakor tudi ne ventila.

**Zagon ⑦**

*Ventili VG, VGF in VGS ① so normalno odprti ventili (NO).*

Polnjenje sistema in test tesnosti in tlačni preizkus se opravljajo brez termostatskega pogona ②.

*Ventili VGU in VGU(F) ③ so normalno zaprti ventili (NC).*

Polnjenje sistema in Test tesnosti in tlačni preizkus morajo biti opravljeni pri odprtem ventilu. Montirajte termostat AVT ④ in ga nastavite na najvišjo možno vrednost, tako da bo ventil odprt.

**Polnjenje sistema, prvi zagon ⑧**

1. Počasi odprite zaporne organe ① v dovodu.
2. Počasi odprite zaporne organe ② v povratku.

**Test tesnosti in tlaka**

*Na priključkih mora tlak naraščati postopoma +/-.*

Neskladnost z navodili lahko povzroči poškodbe na pogonu ali na ventilu.

Tlačni preizkus celotnega sistema se mora izvajati po navodilih proizvajalca..

Maksimalni preizkusni tlak je: **1.5 x PN** PN glejte napisno ploščico!

**Jemanje iz obratovanja**

1. Počasi zaprite zaporne organe ① v dovodu.
2. Počasi zaprite zaporne organe ② v povratku.

**Nastavitev regulatorja ⑨**
**Nastavitev temperature**

Območje nastavljanja temperature je označeno na napisni ploščici ⑩.

**Predpogoji**

Sistem mora biti odprt in pretok mora biti garantiran.

**Postopek:**

- Nastavite želeno temperaturo z vrtenjem nastavnega gumba ②.
  - Vrtenje v levo povišuje nastavljeno točko.
  - Vrtenje v desno znižuje nastavljeno točko.
- Položaj nastavnega gumba na skali ③ pomeni:
  - 1 minimalna nastavitev
  - 5 maksimalna nastavitev
- Opazujte termometer ⑤.
- Počakajte približno 3 do 5 minut dokler termometer ne pokaže končne vrednosti
- Če uporabljate napravo za nadzor temperature, plombirajte naastavni gumb ② s pomočjo plombirne žice ④.

**Nastavitveni diagram ⑩**
**Nastavitev temperature**

Povezava med številci skale 1–5 in zaporno temperaturo.


*Navedene vrednosti so približne*

**Dimenzije, masa ①**

- <sup>1)</sup> Konični zunanji navoj po EN 10226-1
- <sup>2)</sup> Priročnice PN 25, glede na EN 1092-2

## ČESKY

## Bezpečnostní informace

 Z důvodu maximálního snížení možnosti poranění osob nebo vzniku škod na majetku je bezpodmínečně nutné se před vlastní montáží a uvedením regulátoru do provozu pečlivě seznámit se všemi zde uvedenými bezpečnostními informacemi.

Nezbytné montážní práce, kroky při uvádění do provozu a opravy mohou provádět pouze kvalifikovaní, proškolení pracovníci, kteří pro tuto činnost byly určeni.

Před montáží nebo před případnou opravou nebo servisem regulátoru je nutné, aby regulovaný systém splňoval následující podmínky:

- nebyl pod tlakem
- byl dostatečně ochlazen
- vyprázdněn a
- vyčištěn.

Postupujte podle návodu výrobce systému nebo jeho provozovatele.

## Pokyny pro likvidaci



Tento výrobek by měl být před recyklací nebo likvidací rozebrán na součástky a ty umístěny do různých skupin odpadu.

Vždy dbejte aktuálních pokynů místní legislativy.

## Aplikační oblast

Pohon přímočinného regulátoru teploty, v kombinaci s ventily Danfoss a různými kombinacemi regulátorů Danfoss, je využíván k regulaci teploty vody a směsi vody s glykolem v systémech vytápění, v systémech centralizovaného zásobování teplem a v chladících systémech.

Přímočinné regulátory teploty (pohony a ventily) spolu s pohonem přímočinného regulátoru teploty AVT jsou typově testovány podle normy EN 14597 a splňují bezpečnostní požadavky kladené na regulaci teploty a jednotky omezovačů teploty v topných systémech.

Technické parametry uvedené na typovém štítku výrobku určují jeho použití.

## Příklady použití ①

Pohon přímočinného regulátoru teploty AVT je možné kombinovat spolu s:

- ① Ventily VG(F), VGU(F) a VGS.
- ② Připojovací díly K2, K3 a typy ventilů uvedených výše.
- ③ Regulátory průtoku AVQT a regulátory průtoku s integrovaným regulačním ventilem AVQMT.
- ④ Regulátor diferenčního tlaku s omezováním průtoku a pevným nastavením AVPBT(-F).
- ⑤ Regulátory diferenčního tlaku, průtoku a teploty AVPQT.

## Montáž

## Přípustná instalační poloha ②

## Pohon přímočinného regulátoru teploty s ventily

- V kombinaci s ventily VG(F) nebo VGU(F):
  - Je možné je instalovat do jakékoliv polohy ①.
- V kombinaci s ventily VGS:
  - Teplota média do 160 °C: Regulátor lze instalovat v jakékoliv poloze ②.

- Teplota média vyšší než 160 °C: Regulátor je možné instalovat pouze na vodorovné části potrubí, kdy pohon regulátoru směřuje dolů ③.



Přípustné instalační polohy v kombinaci s AVQT, AVQMT a AVPBT(-F): viz odpovídající návody k použití.

## Teplotní senzor

- Kapilární trubice nesmí být nikde překroucená nebo zlomená. Poloměr stočení kapiláry musí být minimálně 50 mm ④.
- Umístění musí být zvolené tak, aby teplota měřeného média byla odečítána okamžitě bez prodlevy. Zabraňte přehřívání teplotního senzoru.
- Teplotní senzor musí být do měřeného média ponořen v celé své délce.

Pohon přímočinného regulátoru teploty se senzorem 170 mm R $\frac{1}{2}$ " a 210 mm R $\frac{3}{4}$ "

- Teplotní senzor je možné instalovat v jakékoliv poloze ⑤.

Pohon přímočinného regulátoru teploty se senzorem 255 mm R $\frac{3}{4}$ "

- Teplotní senzor je možné instalovat pouze v polohách vyznačených na obrázku ⑥.

## Umístění a schéma instalace ③

- AVT/ventil ①, AVT/AVT/ventil ② Montáž na přívodní větev
- AVT/ventil ③, AVT/AVT/ventil ④ Montáž na přívodní větev

## Instalace ventilu ④

1. Před montáží vyčistěte potrubní systém.
2. Před regulátor doporučujeme nainstalovat filtr ①.
3. Do části systému, která má být regulována, nainstalujte indikátory teploty.
4. Nainstalujte ventil.
  - Při montáži dejte pozor na to, aby na štítku vyznačený směr proudění média odpovídal skutečnosti ② ③.
  - Ventil s namontovanými navařovacími koncovkami může být napojen pouze přímo na potrubí ④. Koncovky musí být navařovány bez těsnění a připojeného ventilu! ⑤ ⑥
  - Jestliže nebude postupováno podle tohoto návodu, tak může vysoká svařovací teplota zničit těsnění.
  - Příruby ⑦ na potrubí musí být k sobě orientovány kolmo, kdy styčné těsnící plochy musí být čisté a bez poškození. Šrouby na přírubě dotahujte napříč a ve třech krocích až do dosažení maximálního kroučícího momentu (50 Nm).
5. **Upozornění:**  
Ventil namontovaný na potrubí se nesmí žádným způsobem mechanicky zatěžovat ⑧.

## Montáž pohonu přímočinného regulátoru teploty ⑤

Před montáží pohonu přímočinného regulátoru teploty proveďte operace plnění systému, první spuštění, zkoušku těsnosti a tlakovou zkoušku ⑧.

Pohon AVT ② umístěte na membránu a pomocí klíče SW 50 utáhněte převlečnou matku. Utahovací moment je 35Nm.

## Izolace ⑥

## Zahájení provozu ⑦



Ventily VG, VGF a VGS ① jsou ve výchozím stavu otevřené (NO).

Filling the system and Leak and pressure test should be done without mounted temperature actuator ② - valve has to be open.



Ventily VGU a VGUF ③ jsou ve výchozím stavu zavřené (NC).

Plnění systému, tlakovou zkoušku a zkoušku těsnosti je nutné provádět bez namontovaného pohonu přímočinného regulátoru teploty..

## Plnění systému, první spuštění ③

1. Pomalu otevřete uzavírací armatury ① přívodní větve.
2. Pomalu otevřete uzavírací armatury ② vratné větve.

## Tlaková zkouška a zkouška těsnosti



Tlak v +/- spojích musí být zvyšován postupně.

Nedodržení tohoto postupu může způsobit poškození pohonu nebo ventilu. Tlaková zkouška celého systému se může provádět pouze podle návodu výrobce systému. Maximální povolený zkušební tlak je: **1,5 x PN** Hodnota PN je uvedena na typovém štítku výrobku!

## Odstavování

1. Pomalu uzavřete uzavírací armatury ① přívodní větve.
2. Pomalu uzavřete uzavírací armatury ② vratné větve.

## Nastavení ⑨

## Nastavení teploty

Rozsah nastavení teplot je vyznačen na typovém štítku výrobku ①.

## Počáteční podmínky

Systém musí být otevřen a musí v něm být zaručen průtok média.

## Postup:

- Požadovanou hodnotu nastavení zvolte otočením ovladače ②.
  - Otáčením doleva hodnotu nastavení zvyšujete.
  - Otáčením doprava hodnotu nastavení snižujete.
- Nastavení ovladače na hodnotu vyznačenou na stupnici ③ znamená:
  - 1 minimální hodnota nastavení
  - 5 maximální hodnota nastavení
- Zkontrolujte hodnotu na indikátoru teploty ⑤.
- Počkejte asi 3 až 5 minut, než se teplota ustálí na konečné hodnotě.
- Jestliže je zařízení používáno pro sledování teploty, tak je nutné ovladač ② zaplombovat pomocí plombovacího drátku ④.

## Diagram nastavení ⑩

## Nastavování teploty

Vztah mezi čísly 1–5 na stupnici a uzavírací teplotou.



Uvedené hodnoty jsou pouze orientační.

## Rozměry, Hmotnost ⑪

- 1) Kónický vnější závit dle normy EN 10226-1
- 2) Příruba PN 25 dle normy EN 1092-2

## POLSKI

**Warunki bezpieczeństwa**

W celu uniknięcia zranienia osób i uszkodzenia urządzeń należy bezwzględnie przed montażem i uruchomieniem zaworu zapoznać się dokładnie z niniejszą instrukcją.

Czynności związane z montażem, uruchomieniem i obsługą mogą być dokonywane wyłącznie przez osoby uprawnione i odpowiednio wykwalifikowane.

Przed montażem i obsługą konserwacyjną regulatora należy:

- zrzucić ciśnienie,
- ostudzić urządzenie,
- opróżnić układ,
- oczyścić.

Prosimy stosować się do instrukcji producenta lub operatora układu.

**Instructiuni de dispensare**

*Ten produkt powinien być rozbrany a jego komponenty posegregowane, jeśli to możliwe, na różne grupy przed poddaniem recyklingowi lub utylizacji.*

*Zawsze stosuj się do miejscowych przepisów w zakresie usuwania odpadów.*

**Zastosowanie**

Siłownik termiczny, w połączeniu z zaworami i regulatorami Danfoss, służy do regulowania temperatury wody lub mieszanej wody z glikolem w instalacjach grzewczych, sieciach ciepłych i układach chłodzenia. Regulatory temperatury (zawory z siłownikami termicznymi) z siłownikiem termicznym AVT poddawane są badaniom typu wg EN 14597 i spełniają wymogi bezpieczeństwa, dotyczące urządzeń do regulacji i ograniczania temperatury w instalacjach grzewczych. Dane techniczne na tabliczce znamionowej określają zakres zastosowań

**Przykłady zastosowań 1**

Siłownik termiczny AVT można połączyć z:

- 1 Zaworami VG(F), VGU(F) i VGS.
- 2 Łącznikami kombinacyjnymi K2, K3 i wymienionymi wyżej zaworami.
- 3 Regulatorem przepływu AVQT oraz z regulatorem przepływu ze zintegrowanym zaworem regulacyjnym AVQMT.
- 4 Regulatorem różnicy ciśnień z ograniczeniem przepływu o stałej astawie AVPBT(-F).
- 5 Regulatorem różnicy ciśnień, przepływu dodając funkcję regulacji temperatury AVPQT.

**Montaż**
**Dopuszczalne pozycje montażu 2**
**Siłownik termiczny z zaworami**

- W połączeniu z zaworami VG(F) lub VGU(F):
  - Montaż w dowolnej pozycji 1.
- W połączeniu z zaworami VGS:
  - Temperatury czynnika do 160 °C: montaż w dowolnej pozycji 2.
  - Temperatury czynnika > 160 °C: montaż dozwolony tylko na rurociągu poziomym, z siłownikiem skierowanym w dół 3.

*Dopuszczalne pozycje montażu w połączeniu z AVQT, AVQMT i AVPBT-F - patrz. odpowiednie instrukcje.*

**Czujnik temperatury**

- Rurka kapilarna nie może być skręcona ani wybrzuszona. Minimalny promień gięcia wynosi 50 mm 4.
- Miejsce montażu musi być tak dobre, aby temperatura czynnika była odbierana natychmiastowo, bez żadnej zwłoki. Unikać przegrzewania czujnika temperatury.
- Czujnik temperatury musi być zanurzony w czynniku na całej swojej długości.

**Siłowniki termiczne z czujnikami 170 mm R 1/2" i 210 mm R 3/4":**

- Czujnik temperatury można montować w dowolnej pozycji 5.

**Siłowniki termiczne z czujnikami 255 mm R 3/4":**

- Czujnik temperatury należy zamontować w sposób przedstawiony na rysunku 6.

**Miejsce i schemat montażu 3**

- AVT/zawór 1, AVT/AVT/zawór 2 montaż na rurociągu powrotnym
- AVT/zawór 3, AVT/AVT/zawór 4 montaż na rurociągu zasilającym

**Montaż zaworu 4**

1. Przed zamontowaniem zaworu przepłukać instalację.
2. Przed regulatorem zamontować filtr 1.
3. Zamontować wskaźniki temperatury (termometry) w tej części układu, która będzie regulowana.
4. Zamontować zawór
  - Należy zachować kierunek przepływu zaznaczony na tabliczce znamionowej lub na korpusie zaworu 2 3.
  - Zawór z zamocowanymi końcówkami do przyspawania może być tylko punktowo przyspawany do rurociągu 4. Końcówki mogą być przyspawane tylko bez zaworu i uszczelnienia! 5 6
  - Niezastosowanie się do tego zalecenia może spowodować uszkodzenie uszczelnień wskutek wysokiej temperatury.
  - Kołnierze 7 na rurociągu muszą być równoległe a powierzchnie pod uszczelki czyste i bez uszkodzeń.
5. **Uwaga:** Nie można dopuścić do powstania mechanicznych obciążeń korpusu zaworu od rurociągów 8.

**Montaż siłownika termicznego 5**

Przed zamontowaniem siłownika należy przeprowadzić napełnienie i rozruch układu oraz próby szczelności i ciśnieniowe, patrz. 8. Zamontuj siłownik termiczny AVT na zaworze 2 lub regulatorze i dokręć nakrętkę łączącą kluczem SW 50. Moment 35Nm.

**Izolacja 6**

Siłownik ani zawór nie może być izolowany.

**Uruchomienie 7**

*Zawory VG, VGF oraz VGS 1 są zaworami normalnie otwartymi (NO).*

Napełnienie oraz próby szczelności i ciśnienia układu należy przeprowadzić bez zamontowanego siłownika termicznego.

*Zawory VGU oraz VGUF 3 są zaworami normalnie zamkniętymi (NC).*

Napełnianie i próby szczelności i ciśnienia układu należy przeprowadzić przy otwartym zaworze. Siłownik termiczny może być zamontowany ale nastawa musi utrzymać zawór w pozycji otwartej.

**Napełnienie układu, pierwsze uruchomienie 8**

1. Powoli otworzyć zawory odcinające 1 na rurociągu zasilającym.
2. Powoli otworzyć zawory odcinające 2 na rurociągu powrotnym.

**Próby szczelności i ciśnienia**

*Ciśnienie po stronie +/- zaworu należy zwiększać stopniowo.*

Nie zastosowanie się do powyższego może spowodować uszkodzenie siłownika lub zaworu. Próba ciśnienia dla całego układu musi być przeprowadzona zgodnie z instrukcją producenta lub projektanta. Maksymalne ciśnienie próbne dla zaworów wynosi: **1,5 x PN** Ciśnienie nominalne PN podano na tabliczce znamionowej urządzenia.

**Odlączenie zaworu**

1. Powoli zamknąć armaturę odcinającą 1 na rurociągu zasilającym.
2. Powoli zamknąć armaturę odcinającą 2 na rurociągu powrotnym.

**Nastawy 9**
**Nastawa temperatury**

Wartość nastawionej temperatury można pośrednio odczytać z położenia skali nastawnika 1.

**Warunki wstępne**

Układ musi pracować w trakcie zadawania nastawy.

**Tok postępowania:**

- Dokonać ustawienia obracając pokrętkę nastawczą 2.
  - Obracanie w lewo zwiększa wartość nastawy.
  - Obracanie w prawo zmniejsza wartość nastawy.
- Pozycja położenia pokrętki nastawczego na skali 3 oznacza:
  - 1 nastawa minimalna
  - 5 nastawa maksymalna
- Obserwować wskaźnik temperatury (termometr) 5.
- Odczekać około 3 do 5 min. aż wskaźnik temperatury pokaże ostateczną wartość.
- Jeżeli urządzenie ma służyć do kontrolowania temperatury, wówczas pokrętkę nastawczą 2 należy zaplombować 4.

**Schemat nastaw 10**
**Nastawianie temperatury**

Zależność między skalą 1-5 i temperaturą zamknięcia.


*Podane wartości są przybliżone.*

**Wymiary, Ciężar 11**

- 1) Stożkowy gwint zewnętrzny wg EN 10226-1
- 2) Kołnierze PN 25 wg EN 1092-2

## LIETUVIŲ KALBA

## Saugumo reikalavimai

 Iki montavimo ir paleidimo būkite atsargūs, kad nesusižeistumėte ir nesugadintumėte prietaisų, būtina nuodugniai perskaityti ir laikytis šių instrukcijų.


Prietaisų montavimą, paleidimą bei priežiūrą privalo vykdyti tik kvalifikuoti, apmokyti ir įgalioti tokiais darbais atlikti specialistai.

Prieš pradėdant montavimo ir priežiūros darbus sistema turi būti paruošta:

- kad joje nebūtų slėgio,
- ataušinta,
- ištuštinta ir
- išvalyta.

Rekomenduojame laikytis sistemos gamintojų arba sistemos operatoriaus instrukcijų.

## Utilizacijos instrukcija

 Šis gaminys turi būti išmontuotas ir jo dalys surūšiuotos, jei įmanoma, pagal atskiras medžiagų grupes, prieš sunaikinant.

Vadovaukitės vietinėmis sunaikinimo nuostatomis.

## Pritaikymas

Temperatūros pavarą kartu su Danfoss vožtuvais ir Danfoss reguliatoriais naudojama temperatūrai reguliuoti šildymo, centralizuoto šildymo bei aušinimo sistemose, kur terpė yra vanduo ar gliukolio tirpalas. Temperatūros reguliatoriai (temperatūros pavaros su vožtuvais) su temperatūros pavarą AVT turi tipo sertifikatą pagal EN 14597 ir atitinka saugumo reikalavimus, keliamus temperatūros reguliavimo ir temperatūros apribojimo prietaisams šildymo sistemose.

Techniniai parametrai yra nurodyti ant produkto žymėje.

## Pritaikymo pavyzdžiai ①

Temperatūros pavarą gali būti naudojama derinyje su:


- ① VG(F), VGU(F) ir VGS vožtuvais.
- ② Derinių komplektai K2, K3 ir vožtuvai paminėti aukščiau.
- ③ Srauto reguliatoriai AVQT ir srauto reguliatoriai su integruotu vožtuvu AVQMT.
- ④ Slėgio perkryčio reguliatoriai su srauto apribojimu ir fiksuotu nustatymu AVPBT(-F).
- ⑤ Slėgio perkryčio, srauto ir temperatūros reguliatorius AVPQT.

## Montavimas

## Leistinos montavimo padėty ②

## Temperatūros pavarą su vožtuvais

- Derinyje su VG(F) arba VGU(F) vožtuvais.
  - Gali būti montuojami bet kurioje padėtyje ①.
- Derinyje su VGS vožtuvais:
  - Terpės temperatūra iki 160 °C: Galima montuoti bet kurioje padėtyje ②.
  - Terpės temperatūra > 160 °C: Montavimas leistinas tik horizontaliame vamzdyne, kai pavarą pritvirtinta padėtyje - žemyn ③.

 Leistinos montavimo padėty derinyje su AVQT, AVQMT ir AVPBT(-F) - žiūrėkite atitinkamas instrukcijas.

## Temperatūros daviklis

- Kapiliarinio vamzdelio negalima persukti arba sulenkti. Minimalus sulenkimo spindulys yra 50 mm ④.
- Vieta montavimui turi būti parenkama taip, kad terpės temperatūra būtų tiesiogiai matuojama be jokio uždelsimo.
- Temperatūros daviklis turi būti panardintas į terpę visu savo ilgiu.

## Temperatūros pavaros su davikliais 170 mm R ½" ir 210 mm R ¾":

- Temperatūros daviklį galima montuoti bet kurioje padėtyje ⑤.

## Temperatūros pavaros su davikliais 255 mm R ¾":

- Temperatūros daviklį būtina montuoti taip, kaip parodyta paveikslėlyje ⑥.

## Montavimo vieta ir montavimo schema ③

- AVT/vožtuvai ①, AVT/AVT/vožtuvai ② montuojami grąžinimo vamzdyne
- AVT/vožtuvai ③, AVT/AVT/vožtuvai ④ montuojami tiekimo vamzdyne

## Vožtuvo montavimas ④

1. Išvalykite vamzdį prieš pradėdami montavimą.
2. Labai rekomenduojame sumontuoti filtrą priešais reguliatorių ①.
3. Sumontuokite temperatūros indikatorius toje sistemos dalyje, kuri bus reguliuojama.
4. Sumontuokite vožtuvą.
  - Būtina laikytis srauto krypties, kuri nurodyta ant etiketės ar ant vožtuvo ② ③.
  - Privirinimui skirti atvamzdžiai tik pritvirtinami ④. Privirinami fittingai gali būti virinami tiktaip be vožtuvo ir tarpinių ⑤⑥. Jeigu nesilaikysite šių reikalavimų, aukšta temperatūra gali pažeisti įrenginį.
  - Flanšai ⑦ vamzdyne turi būti lygiagretūs, sandarinimo vietos turi būti švarios ir be pažeidimų. Užveržkite varžtus flanšuose kryžmai per 3 žingsnius iki maksimalaus sukimo momento (50 Nm).
5. **Dėmesio:** Mechaninės vožtuvo korpuso apkrovos neleistinos ⑧.

## Temperatūros pavaros montavimas ⑤


Prieš montuojant pavarą, pirmiausia įvykdykite Sistemos pripildymo, Pirmo paleidimo reikalavimus ir atlikite pralaidumo ir slėgio testus ⑧.

Uždėkite temperatūros pavarą AVT ant diafragmos ir užveržkite jungiamąją veržlę su veržliarakčiu SW 50. Sukimo momentas 35Nm.


## Insulation ⑥

Nereikia izoliuoti temperatūros vožtuvo ir pavaros.

## Paleidimas ⑦

 Vožtuvai VG, VGF ir VGS ① yra normaliai atidaryti (NO) vožtuvai.

Sistemos pripildymas, slėgio ir pralaidumo bandymai turi būti atliekami be termostatinio elemento.


 Vožtuvai VGU ir VGUF ③ yra normaliai uždaryti (NC) vožtuvai.

Pripildant sistemą, pralaidumo ir slėgio bandymai turėtų būti atliekami, vožtuvai esant atidarytam. Temperatūros pavarą galima sumontuoti ir nustatyti, vožtuvai esant atidarytam.

## Sistemos pripildymas, pirmasis paleidimas ⑧

1. Iš lėto atidarykite uždarymo įrenginius ① tiekimo vamzdyne.
2. Iš lėto atidarykite uždarymo įrenginius ② grąžinimo vamzdyne.

## Pralaidumo ir slėgio bandymai

 Slėgis turi būti palaipsniui didinamas prie +/- sujungimo.

Neatitinkamas gali sukelti pavaros arba vožtuvo gedimus.

Visos sistemos slėgio bandymas turi būti vykdomas, remiantis gamintojo instrukcijomis. Maksimalus bandymo slėgis yra: **1,5 x PN** PN - žiūrėkite žymę ant gaminio!

## Darbo nutraukimas

1. Iš lėto uždarykite uždarymo įrenginius ① tiekimo vamzdyne.
2. Iš lėto uždarykite uždarymo įrenginius ② grąžinimo vamzdyne.

## Palaikomos vertės nustatymas ⑨

## Temperatūros nustatymas

Temperatūros nustatymo ribos nurodytos ant gaminio žymės ①.

## Išankstinės sąlygos

Sistema turi būti atidaryta ir užtikrintas terpės srautas.


## Procedūra:

- Nustatykite norimą vertę, pasukdami nustatymo rankenėlę ②.
  - Pasukus į kairę, vertė didėja.
  - Pasukus į dešinę, vertė mažėja.
- Nustatymo rankenėlės padėtis vertės skalėje ③ reiškia:
  - 1 minimalus dydis
  - 5 maksimalus dydis
- Stebėkite temperatūros indikatorius ⑤.
- Palaukite nuo 3 iki 5 minučių, kol temperatūros indikatorius parodys galutinę vertę.
- Jeigu įrenginys naudojamas kaip temperatūros kontrolės prietaisas, nustatymo rankenėlė ② turi būti užplombuota plombavimo viela ④.

## Reguliavimo diagrama ⑩

## Temperatūros nustatymas

Ryšys tarp skalės padalų 1–5 ir uždarymo temperatūros.

 Nurodytos reikšmės yra apytikslės

## Matmenys, svoris ⑪

- 1) Kūginis išorinis sriegis pagal EN 10226-1
- 2) Flanšai PN 25, pagal EN 1092-2

## РУССКИЙ

### Правила техники безопасности

Для предупреждения травматизма и повреждения оборудования перед началом производства работ по его монтажу и вводу в эксплуатацию следует изучить и соблюдать настоящую инструкцию.

Монтаж, наладку и техническое обслуживание оборудования может выполнять только квалифицированный персонал, имеющий допуск к таким работам.

В целях соблюдения правил техники безопасности перед началом работ по монтажу или обслуживанию регулятора необходимо произвести следующие действия с трубопроводной системой:

- сбросить давление;
- охладить;
- опорожнить;
- прочистить.

При этом также должна соблюдаться инструкция по эксплуатации системы.

### Инструкция по утилизации

Перед переработкой или утилизацией следует разобрать это устройство и рассортировать его элементы по группам материалов. Всегда соблюдайте местные инструкции по утилизации.

### Область применения

Термостатический элемент в комбинации с клапанами Danfoss используется для регулирования температуры воды или водного раствора гликоля в системах централизованного теплоснабжения или охлаждения.

Регуляторы температуры (термостатические элементы AVT с клапанами) соответствуют EN 14597 и отвечают всем требованиям безопасности для регуляторов и ограничителей температуры. Условия применения регулятора определяются техническими характеристиками, указанными на этикетке изделия.

### Пример применения ①

Термостатический элемент AVT может быть использован в сочетании с:

- ① клапанами VG(F), VGU(F) и VGS;
- ② соединительными деталями K2, K3 и упомянутыми выше клапанами;
- ③ регуляторами расхода AVQT и комбинированными регулирующими клапанами AVQMT;
- ④ регулятором перепада давлений с ограничением расхода AVPBT(-F);
- ⑤ Комбинированный регулятор температуры и перепада давлений с функцией автоматического ограничения расхода AVPQT.

### Монтаж

#### Монтажные положения регулятора ②

#### Регулятор температуры

- в комбинации с клапанами VG(F) или VGU B (F):

- может устанавливаться в любой позиции ①.
- В комбинации с клапанами VGS:
- при температуре регулируемой среды до 160 °C: может устанавливаться в любом положении ②;
- при температуре регулируемой среды выше 160 °C: допускается устанавливать только на горизонтальном трубопроводе регулирующим элементом вниз ③.

Допустимые монтажные положения в комбинации с AVQT, AVQMT и AVPBT(-F) приведены в соответствующих инструкциях.

#### Термочувствительный датчик

- Капиллярная трубка не должна быть перекручена или согнута. Минимальный радиус изгиба – 50 мм ④.
- Место установки датчика должно быть выбрано таким образом, чтобы он отражал среднюю температуру среды. Необходимо исключить перегрев термочувствительного датчика.
- Термочувствительный датчик должен быть погружен в среду на полную длину.

#### Термостатический элемент с датчиком 170 мм R ½" и 210 мм R ¾":

- может быть установлен в любой позиции ⑤.

#### Термостатический элемент с датчиками 255 мм R ¾":

- следует устанавливать как показано на рисунке ⑥.

#### Место и схема установки ③

- AVT/клапан ①, AVT/AVT/клапан ② на обратном трубопроводе.
- AVT/клапан ③, AVT/AVT/клапан ④ на подающем трубопроводе

#### Монтаж клапана ④

1. Перед монтажом клапана промойте трубопроводную систему.
2. До регулятора (по ходу движения среды) рекомендуется установка сетчатого фильтра ①.
3. Установите в системе термометры для контроля температуры.
4. Установка клапана
  - Клапан устанавливается так, чтобы направление стрелки на этикетке ② или на его корпусе ③ совпадало с направлением движения регулируемой среды.
  - Резьбовой клапан монтируется с помощью приварных фитингов, которые при установленном между ними клапане должны предварительно фиксироваться на трубопроводе прихваткой ④. Окончательная приварка фитингов к трубопроводу может производиться только при отсутствии клапана и уплотнительных прокладок! ⑤⑥ При несоблюдении этих инструкций высокая температура сварки может повредить уплотнения фитингов и сам клапан.
  - При применении фланцевого клапана ответные фланцы ⑦ на трубопроводе должны быть установлены параллельно и их уплотняемые поверхности должны

быть чистыми и без повреждений. Болты на фланцах следует затягивать крестообразно в три этапа до достижения максимального крутящего момента (50 Nm).

#### 5. Внимание!

Механические нагрузки на корпус клапана от трубопроводов недопустимы ⑧.

#### Установка термостатического элемента ⑤

Перед монтажом выполните заполнение системы и первый пуск, проведите испытание на прочность и герметичность ⑧. Установите термостатический элемент AVT на клапан ② и затяните его гайку ключом SW 50. Крутящий момент 35 Nm.

#### Теплоизоляция ⑥

Не допускается теплоизолировать клапан и термостатический элемент.

#### Запуск ⑦

Клапаны являются нормально открытыми VG, VGF и VGS ①.

Заполнение системы, испытание на прочность и герметичность должны выполняться без термостатического элемента.

Клапаны VGU and VGUF ③ являются нормально закрытыми.

Заполнение системы, испытание на прочность и герметичность следует производить при полностью открытом клапане регулятора температуры. Для этого термостатический элемент должен быть установлен на клапане и настроен так, чтобы клапан оказался открытым.

#### Заполнение системы, первый пуск ⑧

1. Медленно откройте запорное устройство ① на подающем трубопроводе.
2. Медленно откройте запорное устройство ② на обратном трубопроводе.

#### Испытания на прочность и герметичность

Показания манометров, установленных в точках +/-, должны увеличиваться.

Если этого не происходит, то вероятно поврежден клапан или регулирующий элемент.

Испытания на герметичность всей системы должны проводиться в соответствии с инструкциями производителей оборудования. Максимальное испытательное давление определяется как: **1,5 Ру** Ру (PN) указывается на этикетках оборудования.

#### Вывод из эксплуатации

1. Медленно закройте запорные устройства ① на подающем трубопроводе.
2. Медленно закройте запорные устройства ② на обратном трубопроводе.

## Установка значений регулируемых величин ⑨

### Установка температуры

Диапазон температур указан на этикетке ①.

#### Предварительное условие

Система должна быть открыта и обеспечено поступление носителя.

#### Последовательность:

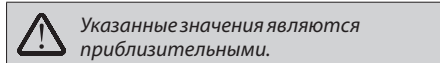
- Установите требуемое значение температуры поворотом настроечной рукоятки ②.
  - Вращение рукоятки против часовой стрелки увеличивает установленное значение температуры.
  - Вращение по часовой стрелки – снижает установленное значение.
- Цифры на шкале ③ настроечной рукоятки означают:
  - 1 – минимальное значение;
  - 5 – максимальное значение.
- Следите за показаниями термометра ⑤.
- Подождите 3-5 мин. пока термометр не покажет стабильное значение температуры.
- После настройки рукоятка ② может быть опломбирована пломбировочной проволокой ④.

### Шкала настройки ⑩

#### Температурная настройка

Соотношение между делениями шкалы (1-5) и температурой закрытия.

\* мм (mm)



### Габаритные и присоединительные размеры ⑪

- 1) Коническая наружная резьба соответствует EN 10226-1
- 2) Фланцы Ру 25 соответствуют EN 1092-2

