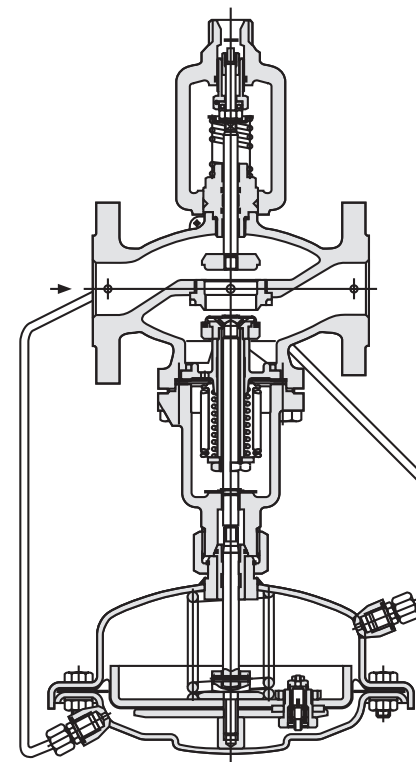


**AFQM**



**AFQM6**