

Техническое описание

Клапан — регулятор давления «до себя» AVDO

Описание и область применения

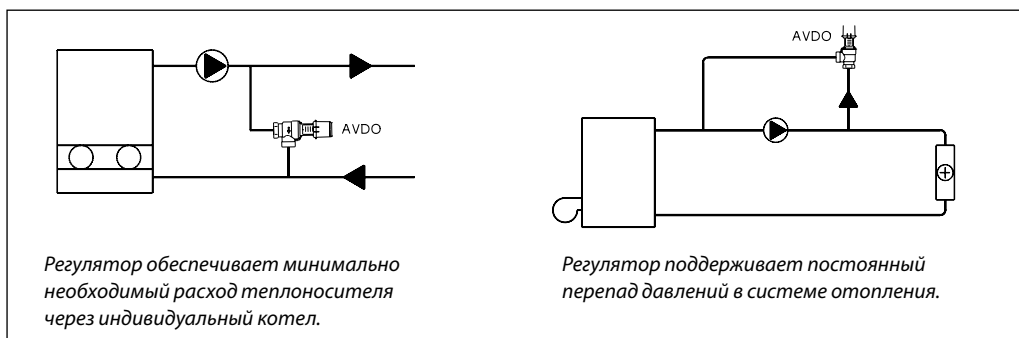


AVDO — клапан — регулятор прямого действия для поддержания постоянного давления перед ним (по ходу движения теплоносителя). Регулятор применяется с целью обеспечения неизменного расхода теплоносителя через индивидуальные котлы и поддержания постоянного перепада давлений в системах отопления. В номенклатуре регуляторов присутствуют клапаны прямые и угловые, с внутренней и наружной резьбой для соединения со стальными трубами, а также с медными трубами (клапаны с наружной резьбой) — через специальные компрессионные фитинги.

Основные характеристики:

- $D_y = 15-25$ мм;
- $P_y = 10$ бар;
- макс. температура регулируемой среды: 120 °С;
- диапазон настройки давления: $P_{per.} = 0,05-0,5$ бар;
- открывается при превышении давления перед ним сверх заданной величины;
- регулятор функционирует без импульсных трубок.

Примеры применения



Номенклатура и кодовые номера для заказа

Клапан — регулятор AVDO

Тип	D_y , мм	Диапазон настройки, $P_{per.}$, бар	Исполнение	Эскиз	Присоединительная резьба, дюймы	Кодовый номер
AVDO 15	15	0,05–0,5	Угловой с внутренней резьбой		$R_p \frac{1}{2}$	003L6002
AVDO 20	20				$R_p \frac{3}{4}$	003L6007
AVDO 25	25				$R_p 1$	003L6012
AVDO 15	15		Угловой с внутренней и наружной резьбой		$R \frac{1}{2}$	003L6003
AVDO 20	20				$R \frac{3}{4}$	003L6008
AVDO 25	25				$R_p 1$	003L6013
AVDO 15	15		Прямой с наружной резьбой		$G \frac{3}{4} A$	003L6020
AVDO 20	20				$G 1 A$	003L6025
AVDO 25	25				$G 1\frac{1}{4} A$	003L6030
AVDO 15	15		Прямой с внутренней и наружной резьбой		$R \frac{1}{2}$	003L6018
AVDO 20	20				$R \frac{3}{4}$	003L6023
AVDO 25	25				$R 1$	003L6028

Техническое описание Клапан — регулятор давления «до себя» AVDO

Номенклатура и кодовые номера для заказа (продолжение)

Дополнительные принадлежности (по 10 шт. в коробке)

Тип	Диаметр и толщина стенки трубы, мм	Кодовый номер
AVDO 15	16 x 1	013U0131
	18 x 1	013U0132
AVDO 20	18 x 1	013U0134
	22 x 1	013U0135
AVDO 25	28 x 1	013U0140

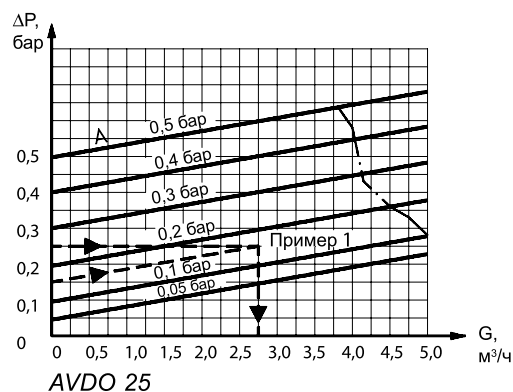
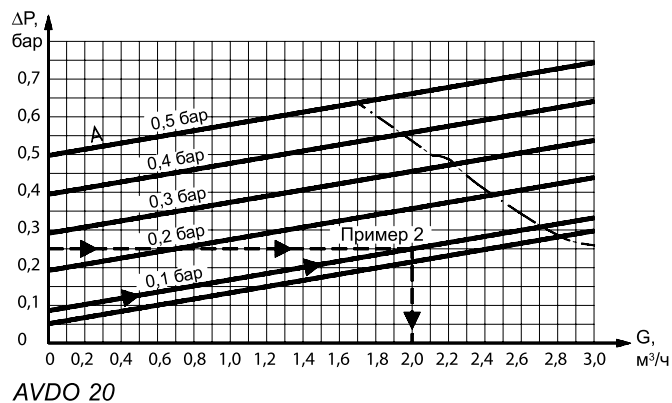
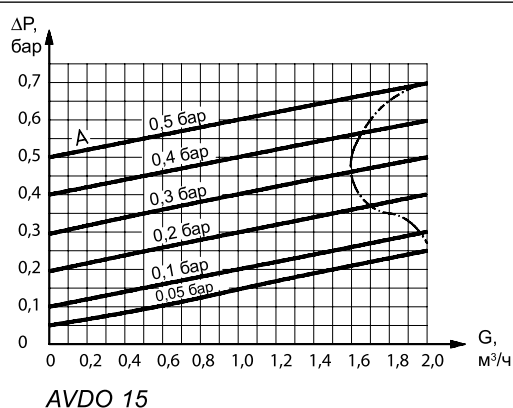
Технические характеристики

Диапазон настройки давления: 0,05–0,5 бар.
 Макс. перепад давлений на клапане: 0,5 бар.
 Условное давление P_y : 10 бар.

Макс. температура теплоносителя: 120 °С.
 Макс. протечка через закрытый клапан: 50 л/ч.

Пропускная способность

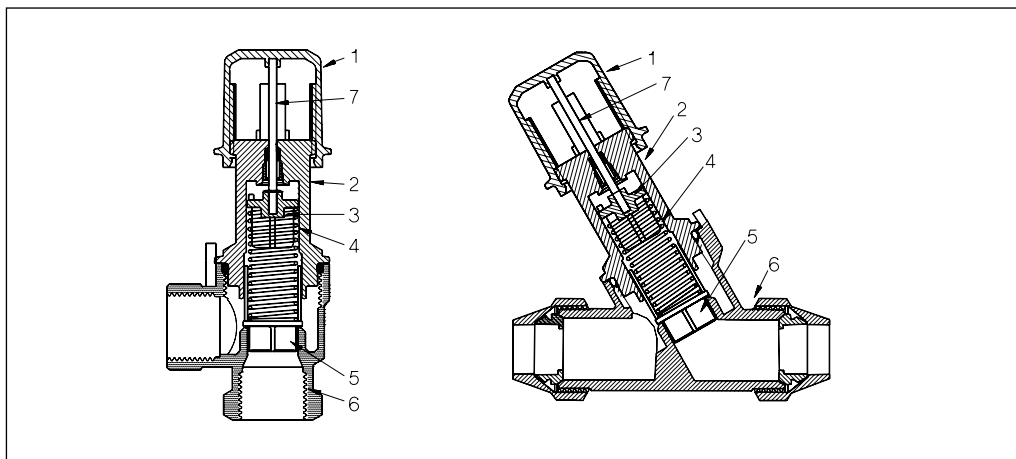
- A — настройка давления
- ΔP — потеря давления в клапане регулятора
- — линия, ограничивающая зону применения регулятора в соответствии с ISO 3743



Устройство

Материалы, контактирующие с водой.

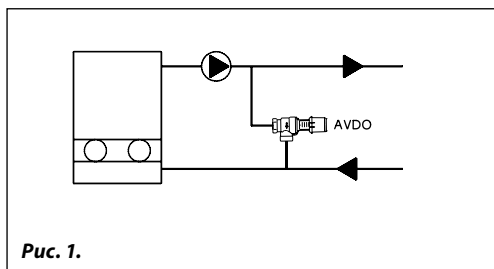
- 1 — настроечная рукоятка — пластик;
 - 2 — база регулятора — латунь Ms 58;
 - 3 — направляющая штока — PPS-пластик;
 - 4 — пружина — нержавеющая сталь;
 - 5 — золотник клапана — PPS-пластик;
 - 6 — корпус клапана — латунь Ms 58 горячего прессования;
 - 7 — настроечный шпindel — нержавеющая сталь;
- уплотнители — EPDM.



Техническое описание Клапан — регулятор давления «до себя» AVDO

Монтаж	Клапан-регулятор может быть установлен в любом положении, но так, чтобы	направление потока совпадало с направлением стрелки на корпусе клапана.
Настройка	AVDO настраивается путем вращения настроечной рукоятки, под которой открывается шкала давления в бар или в м вод. ст.	Значения на шкале соответствуют перепаду давлений на клапане регулятора в момент начала его открытия.

Выбор регулирующего клапана



Пример 1

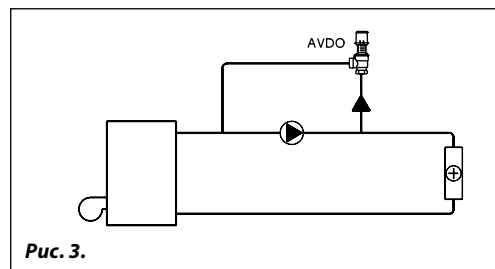
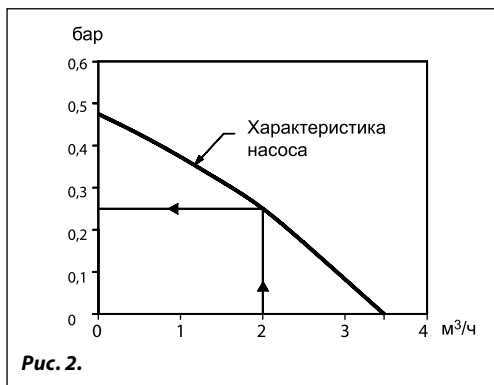
Требуется выбрать клапан-регулятор AVDO на байпасной линии между подающим и обратным трубопроводами системы отопления для обеспечения минимального постоянного расхода теплоносителя через котел.

Исходные данные

Схема системы (рис. 1).
 Потери давления в трубопроводах и котле не учитываются.
 Характеристика насоса дана (рис. 2).
 Потеря давления в системе при расчетной нагрузке (давление начала открытия клапана AVDO): 0,15 бар.
 Требуемый минимальный расход теплоносителя через котел: 2 м³/ч.

Решение

При закрытых терморегуляторах AVDO должен пропустить 2 м³/ч теплоносителя. При этом расходе потеря давления на клапане составляет 0,25 бар (рис. 2). По диаграмме (стр. 96) выбираем AVDO Ду 25, который при потере давления в открытом состоянии 0,25 бар и настройке на 0,15 бар пропускает 2,75 м³/ч.



Пример 2

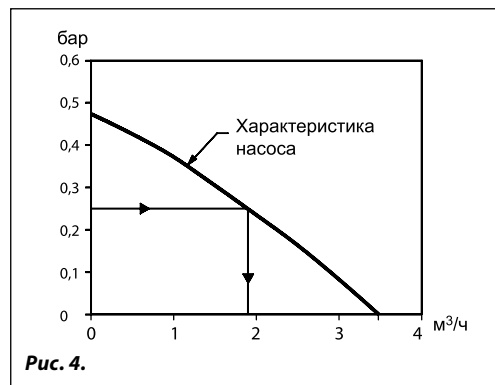
Требуется выбрать клапан-регулятор AVDO на байпасной линии вокруг насоса для обеспечения его постоянной подачи при закрытых терморегуляторах в системе отопления.

Исходные данные

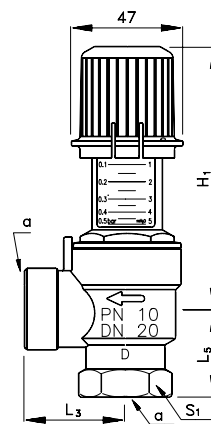
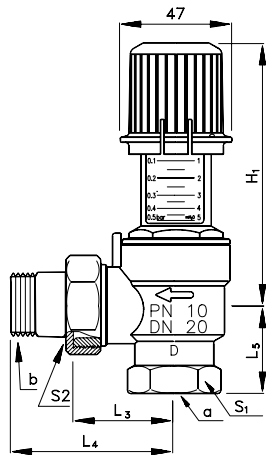
Схема системы (рис. 3).
 Характеристика насоса (рис. 4).
 Давление начала открытия клапана: 0,1 бар.
 Максимальный перепад давлений на системе отопления при закрытых терморегуляторах: 0,25 бар.

Решение

При напоре (перепаде давлений на системе) 0,25 бар подача насоса составляет 1,8 м³/ч (см. рис. 4). По диаграмме (см. стр. 96) выбираем AVDO Ду 20, который при потере давления в открытом состоянии 0,25 бар и настройке на 0,1 бар обеспечивает расход 2 м³/ч.

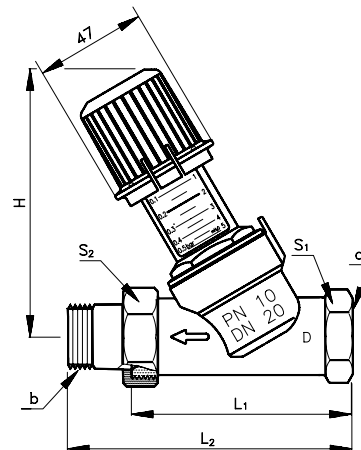
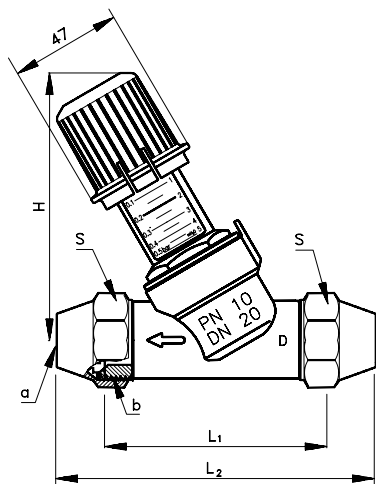


Габаритные и присоединительные размеры



Ду, мм	Тип	Присоед. резьба, дюймы		Размеры, мм						
		a ¹⁾	b ²⁾	L ₃	L ₄	L ₅	H ₁ мин.	H ₁ макс.	гайки под ключ	
									S1	S2
15	AVDO 15	R _p ½	R ½	40	69	33	83	112	28	30
20	AVDO 20	R _p ¾	R ¾	42	74	37	83	112	34	37
25	AVDO 25	R _p 1	R 1	46	81	46	85	114	43	40

Ду, мм	Тип	Присоед. резьба a ¹⁾ , дюймы	Размеры, мм				
			L ₃	L ₅	H ₁ мин.	H ₁ макс.	гайки под ключ S ₁
15	AVDO 15	R _p ½	40	33	83	112	28
20	AVDO 20	R _p ¾	42	37	83	112	34
25	AVDO 25	R _p 1	46	46	85	114	43



Ду, мм	Тип	Присоед. резьба b ²⁾ , дюймы	отверстие под трубу a	Размеры, мм				
				L ₁	L ₂	H ₁ мин.	H ₁ макс.	гайки под ключ S ₁
15	AVDO 15	G ¾ A	Ø 15/Ø 16/Ø 18	87	111	89	113	30
20	AVDO 20	G 1 A	Ø 18/Ø 22	93	120	90	114	37
25	AVDO 25		Ø 28	106	136	95	119	45

Ду, мм	Тип	Присоед. резьба, дюймы		Размеры, мм					
		a ¹⁾	b ²⁾	L ₁	L ₂	H ₁ мин.	H ₁ макс.	гайки под ключ	
								S ₁	S ₂
15	AVDO 15	R _p ½	R ½	87	119	89	113	28	30
20	AVDO 20	R _p ¾	R ¾	93	125	90	114	34	37
25	AVDO 25	R _p 1	R 1	106	141	95	119	43	40

¹⁾ В соответствии с ISO 7/1.

²⁾ В соответствии с ISO 228/1.