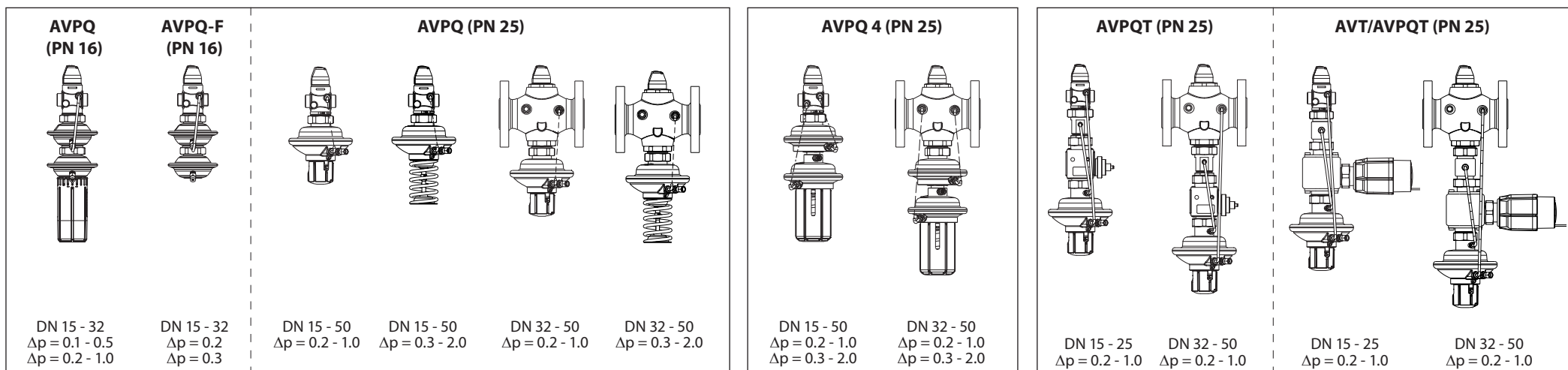


# Instructions

AVPQ, AVPQ-F, AVPQ 4, AVPQT – PN 16,25 / DN 15 – 50




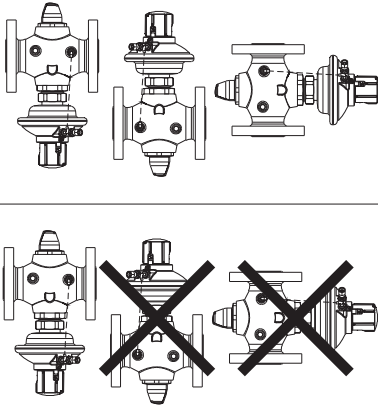
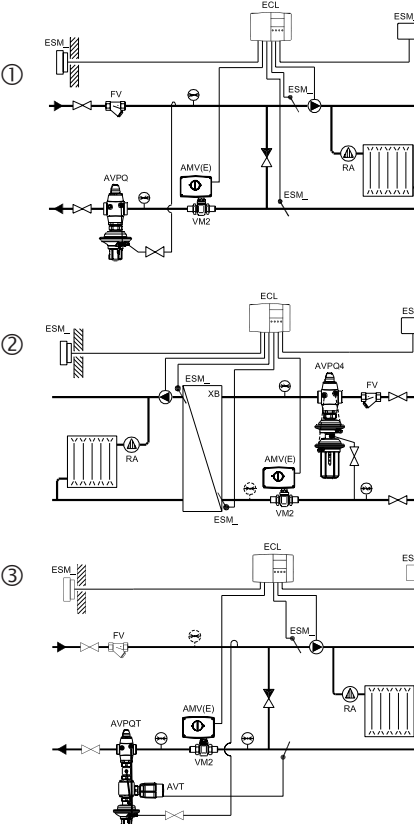
<b>ENGLISH</b>	Differential pressure and flow controller AVPQ, AVPQ-F, AVPQ 4, AVPQT	Page 2 www.danfoss.com
<b>DANSK</b>	Differenstryk- og flowregulator AVPQ, AVPQ-F, AVPQ 4, AVPQT	Side 2 www.danfoss.dk
<b>DEUTSCH</b>	Differenzdruck- und Volumenstromregler AVPQ, AVPQ-F, AVPQ 4, AVPQT	Seite 2 www.danfoss.de
<b>ČESKY</b>	Regulátor diferenčního tlaku a průtoku AVPQ, AVPQ-F, AVPQ 4, AVPQT	Strana 2 www.danfoss.com
<b>NEDERLANDS</b>	Drukverschil en debiet regelaar AVPQ, AVPQ-F, AVPQ 4, AVPQT	Blz. 2 www.danfoss.com

<b>SLOVENŠČINA</b>	Regulator diferenčnega tlaka in pretoka AVPQ, AVPQ-F, AVPQ 4, AVPQT	stran 20 www.danfoss.com
<b>MAGYAR</b>	Nyomáskülönbség és térfogatáram szabályozó AVPQ, AVPQ-F, AVPQ 4, AVPQT	20. oldal www.danfoss.hu
<b>ESPAÑOL</b>	Regulador de presión diferencial y caudal AVPQ, AVPQ-F, AVPQ 4, AVPQT	Page 20 www.danfoss.es
<b>POLSKI</b>	Regulator różnicy ciśnień i przepływu AVPQ, AVPQ-F, AVPQ 4, AVPQT	Strona 20 www.danfoss.pl
<b>РУССКИЙ</b>	Регулятор перепада давлений с автоматическим ограничением расхода AVPQ, AVPQ-F, AVPQ 4, AVPQT	Стр. 20 www.danfoss.com

ENGLISH		DANSK	
<b>Contents</b>		<b>Indholdsfortegnelse</b>	
<b>Safety Notes</b>	<b>3</b>	<b>Sikkerhedsnoter</b>	<b>3</b>
<b>Definition of applications</b>	<b>3</b>	<b>Anvendelse</b>	<b>3</b>
<b>Assembly</b>	<b>4</b>	<b>Montering</b>	<b>4</b>
- Admissible Installation Positions	4	- Tilladelige positioner	4
- Installation Location and Installation Scheme	4	- Indbygning	4
- Valve Installation	5	- Ventilinstallation	5
- Mounting of temperature actuator	6	- Montering af temperaturaktuator	6
- Impulse tube mounting	7	- Montering af impulsledning	7
- Insulation	9	- Isolering	9
- Dimensions, Weights	9	- Mål, vægt	9
<b>Start-up</b>	<b>11</b>	<b>Opstart</b>	<b>11</b>
- Filling the system, first start-up	11	- Påfyldning af systemet, første opstart	11
- Leak and pressure tests	12	- Lækage- og trykprøvning	12
- Putting out of operation	13	- Stop af anlæg	13
- Settings	13	- Indstilling af sætpunkter	13
- Differential pressure setting	13	- Differenstrykindstilling	13
- Flow rate setting	15	- Indstilling af flowet	15
- Adjustment with flow adjusting curves	16	- Justering vha. flow kurver	16
- Flow Adjusting Curves	18	- Justering vha. varmemåler	19
- Adjustment with Heat meter	19	- Indstilling af temperatur	19
- Temperature Setting	19		

DEUTSCH		ČESKY		NEDERLANDS	
<b>Inhalt</b>		<b>Obsah</b>		<b>Inhouds opgave</b>	
<b>Sicherheitshinweise</b>	<b>3</b>	<b>Bezpečnostní informace</b>	<b>3</b>	<b>Veiligheid</b>	<b>3</b>
<b>Bestimmungsgemäße Verwendung</b>	<b>3</b>	<b>Aplikační oblast</b>	<b>3</b>	<b>Toepassingen</b>	<b>3</b>
<b>Montage</b>	<b>4</b>	<b>Montáž</b>	<b>4</b>	<b>Montage</b>	<b>4</b>
- Zulässige Einbaulagen	4	- Přípustná instalační poloha	4	- Toegestane montage standen	4
- Einbauort, Einbauschema	4	- Umístění a schéma instalace	4	- Installatie plaats en Installatie schema	4
- Einbau Ventil	5	- Instalace ventilu	5	- Afsluiter installeren	5
- Einbau Thermostat	6	- Montáž přímočinného regulátoru teploty	6	- Montage van temperatuurregelaar	6
- Montage Steuerleitung	7	- Montáž impulsního potrubí	7	- Impulsleiding monteren	7
- Isolierung	9	- Izolace	9	- Isolatie	9
- Abmessungen, Gewichte	9	- Rozměry, Hmotnost	9	- Afmetingen, Gewicht	9
<b>Inbetriebnahme</b>	<b>11</b>	<b>Zahájení provozu</b>	<b>11</b>	<b>Inbedrijfname</b>	<b>11</b>
- Füllung der Anlage, Inbetriebnahme	11	- Plnění systému, první spuštění	11	- Vullen van het systeem, eerste inbedrijfstelling	11
- Dichtheits- und Druckprüfung	12	- Tlaková zkouška a zkouška těsnosti	12	- Lek en druk test	12
- Außerbetriebnahme	13	- Odstavování	13	- Uit bedrijf nemen	13
- Einstellung Sollwerte	13	- Nastavení	13	- Instellingen	13
- Einstellung Differenzdruck	13	- Nastavení diferenčního tlaku	13	- Drukverschil instelling	13
- Einstellung Volumenstrom	15	- Nastavení průtoku	15	- Debiet instelling	15
- Einstellung mit Einstelldiagramm	16	- Nastavení pomocí diagramu nastavení rütoku	16	- Instelling met debiet grafieken	16
- Einstelldiagramme	18	- Diagramy nastavení průtoku	18	- Debiet instel- grafieken	18
- Einstellung mit Wärmezähler	19	- Diagramy nastavení průtoku	18	- Instelling met warmtemeter	19
- Temperatureinstellung	19	- Nastavování pomocí měřiče tepla	19	- Temperatuurinstelling	19
		- Nastavení teploty	19		

ENGLISH	DANSK		DEUTSCH	ČESKÝ	NEDERLANDS
<p><b>Safety Notes</b></p> <p>Prior to assembly and commissioning to avoid injury of persons and damages of the devices, it is absolutely necessary to carefully read and observe these instructions. Necessary assembly, start-up, and maintenance work must be performed only by qualified, trained and authorized personnel.</p> <p>Prior to assembly and maintenance work on the controller, the system must be:</p> <ul style="list-style-type: none"> <li>- depressurized,</li> <li>- cooled down,</li> <li>- emptied and</li> <li>- cleaned.</li> </ul> <p>Please comply with the instructions of the system manufacturer or system operator.</p>	<p><b>Sikkerhedsnoter</b></p> <p>Disse instruktioner SKAL læses omhyggeligt forud for montering og indkøring samt respekteres for at undgå skader på personer og udstyr. Nødvendigt monterings-, opstart- og vedligeholdelsesarbejde må kun udføres af faglært og autoriseret personale.</p> <p>Forud for monterings- og vedligeholdelsesarbejde på regulatoren skal systemet være:</p> <ul style="list-style-type: none"> <li>- trykløst,</li> <li>- nedkølet,</li> <li>- tømt og</li> <li>- rengjort.</li> </ul> <p>Systemproducentens eller -operatørens instruktioner skal overholdes.</p>		<p><b>Sicherheitshinweise</b></p> <p>Um Verletzungen an Personen und Schäden am Gerät zu vermeiden, ist diese Anleitung vor der Montage unbedingt zu beachten. Montage, Inbetriebnahme und Wartungsarbeiten dürfen nur von sachkundigen und autorisierten Personen durchgeführt werden.</p> <p>Vor Montage und Wartungsarbeiten am Regler die Anlage:</p> <ul style="list-style-type: none"> <li>- drucklos machen,</li> <li>- abkühlen,</li> <li>- entleeren und</li> <li>- reinigen.</li> </ul> <p>Die Vorgaben des Anlagenherstellers und Anlagenbetreibers sind zu beachten.</p>	<p><b>Bezpečnostní informace</b></p> <p>Z důvodu maximálního snížení možnosti poranění osob nebo vzniku škod na majetku je bezpodmínečně nutné se před vlastní montáží a uvedením regulátoru do provozu pečlivě seznámit se všemi bezpečnostními informacemi zde uvedenými. Nezbytné montážní práce, kroky při uvádění do provozu a opravy mohou provádět pouze kvalifikovaní, proškolení pracovníci, kteří byly pro tuto činnost určeni.</p> <p>Před montáží nebo před případnou opravou nebo servisem regulátoru je nutné, aby regulovaný systém splňoval následující podmínky:</p> <ul style="list-style-type: none"> <li>- nebyl pod tlakem</li> <li>- byl dostatečně ochlazen</li> <li>- vyprázdněn a</li> <li>- vyčištěn.</li> </ul> <p>Potupujte podle návodu výrobce systému nebo jeho provozovatele.</p>	<p><b>Veiligheid</b></p> <p>Om verwondingen aan personen en schade aan de apparatuur te voorkomen is het absoluut noodzakelijk om deze instructies zorgvuldig te lezen en te bestuderen. Noodzakelijke (de)montage, inbedrijfstelling en onderhoud dient alleen door deskundig, getraind en bevoegd personeel te worden uitgevoerd.</p> <p>Voorafgaand aan montage- of onderhoudswerkzaamheden moet het systeem worden:</p> <ul style="list-style-type: none"> <li>- afgesloten,</li> <li>- afgekoeld,</li> <li>- afgetapt en</li> <li>- gereinigd.</li> </ul> <p>Volg altijd de instructies van de installatiebouwer- of beheerder op.</p>
<p><b>Definition of Application</b></p> <p>The controller is used for differential pressure and flow (and temperature at AVPQT) control of water and water glycol mixtures for heating, district heating and cooling systems.</p> <p>The technical parameters on the product labels determine the use.</p>	<p><b>Anvendelse</b></p> <p>Regulatoren anvendes til differenstryk- og flowstyring af vand og vand-glycolblandinger til varme-, fjernvarme- og kølesystemer.</p> <p>De tekniske parametre på produktetiketterne fastlægger anvendelsen.</p>		<p><b>Bestimmungsgemäße Verwendung</b></p> <p>Der Regler regelt den Differenzdruck- und begrenzt den Volumenstrom von Wasser und Wasser-Glykol-Gemischen in Heizungs-, Fernheizungs- und Kühlungsanlagen.</p> <p>Die technischen Daten auf den Typenschildern sind für den Einsatz maßgebend.</p>	<p><b>Aplikační oblast</b></p> <p>Regulátor je určen pro regulaci diferenčního tlaku a průtoku vody a směsi vody s glykolem v systémech vytápění, v systémech centralizovaného zásobování teplem a v chladících systémech.</p> <p>Technické parametry uvedené na typovém štítku výrobku určují jeho použití.</p>	<p><b>Toepassing</b></p> <p>De regelaar wordt gebruikt voor het constant houden van het drukverschil en het begrenzen van het debiet in installaties voor verwarming, stadsverwarming en koeling, gevuld met water of water-glycol mengsels.</p> <p>De technische gegevens op het type-plaatje bepalen de toepassings mogelijkheden.</p>

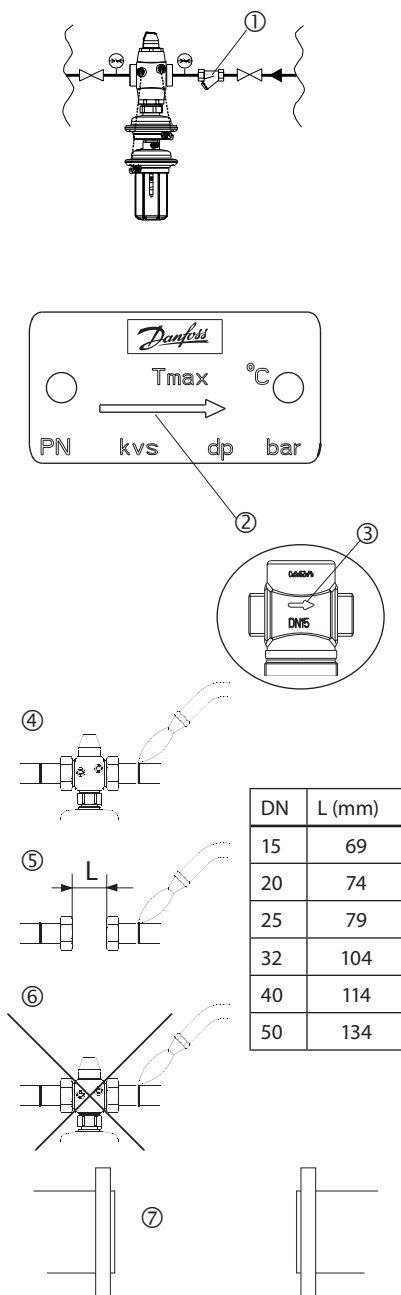
ENGLISH	DANSK		DEUTSCH	ČESKY	NEDERLANDS
<p><b>Assembly</b></p> <p><b>Admissible Installation Positions</b></p> <p>Medium temperatures up to 100 °C:</p> <ul style="list-style-type: none"> <li>- Can be installed in any position.</li> </ul> <p>Medium temperatures &gt; 100 °C:</p> <ul style="list-style-type: none"> <li>- Installation permitted only in horizontal pipelines with the actuator oriented downwards.</li> </ul>	<p><b>Montering</b></p> <p><b>Tilladelige positioner</b></p> <p>Medietemperaturer op til 100 °C:</p> <ul style="list-style-type: none"> <li>- Kan monteres i alle positioner.</li> </ul> <p>Medietemperaturer &gt; 100 °C:</p> <ul style="list-style-type: none"> <li>- Må kun installeres i vandrette rørledninger og med aktuatoren hængende nedad.</li> </ul>		<p><b>Montage</b></p> <p><b>Zulässige Einbaulagen</b></p> <p>Mediumstemperaturen bis 100 °C:</p> <ul style="list-style-type: none"> <li>- Einbaulage beliebig.</li> </ul> <p>Mediumstemperaturen &gt; 100 °C:</p> <ul style="list-style-type: none"> <li>- Einbau nur in waagerechte Rohrleitung mit nach unten hängendem Antrieb zulässig..</li> </ul>	<p><b>Montáž</b></p> <p><b>Připustná instalační poloha</b></p> <p>Teplota média do 100°C:</p> <ul style="list-style-type: none"> <li>- Regulátor lze instalovat v jakékoliv poloze.</li> </ul> <p>Teplota média vyšší než 100°C:</p> <ul style="list-style-type: none"> <li>- Regulátor je možné instalovat pouze na vodorovné části potrubí, kdy pohon regulátoru směřuje dolů.</li> </ul>	<p><b>Montage</b></p> <p><b>Toegestane montage posities</b></p> <p>Mediumtemperatuur tot 100 °C:</p> <ul style="list-style-type: none"> <li>- Mag in alle standen gemonteerd worden.</li> </ul> <p>Mediumtemperatuur &gt; 100 °C:</p> <ul style="list-style-type: none"> <li>- Montage alleen toegestaan in horizontale leidingen met het regelement omlaag.</li> </ul>
<p><b>Installation Location and Installation Scheme</b></p> <p>① AVPQ(-F) return mounting</p> <p>② AVPQ 4 flow mounting</p> <p>③ AVPQT return mounting</p>	<p><b>Indbygning</b></p> <p>① AVPQ(-F) monterig i returledning</p> <p>② AVPQ 4 monterig i flowledning</p> <p>③ AVPQT monterig i returledning</p>		<p><b>Einbauort, Einbauschema</b></p> <p><b>ACHTUNG!</b> <i>Der Regler AVPQ kann nur in den Rücklauf, AVPQ 4 nur in den Vorlauf eingebaut werden.</i></p> <p>① AVPQ(-F) Einbau im Rücklauf</p> <p>② AVPQ 4 Einbau im Vorlauf</p> <p>③ AVPQT Einbau im Rücklauf</p>	<p><b>Umístění a schéma instalace</b></p> <p>① AVPQ(-F) Montáž na vratnou větev</p> <p>② AVPQ 4 Montáž na přívodní větev</p> <p>③ AVPQT Montáž na vratnou větev</p>	<p><b>Plaats in de installatie en installatieschema</b></p> <p>① AVPQ(-F) montage in retour</p> <p>② AVPQ 4 montage in aanvoer</p> <p>③ AVPQT montage in retour</p>

**ENGLISH**
**Valve Installation**

- Clean pipeline system prior to assembly.
- The installation of a strainer in front of the controller is strongly recommended ①.
- Install pressure indicators in front of and behind the system part to be controlled.
- Install valve
  - The flow direction indicated on the product label ② or on the valve must be observed ③.
  - The valve with mounted weld-on taipieces may only be spotwelded to the pipeline ④. The weld-on taipieces may be welded only without the valve and seals! ⑤⑥ If these instructions are not observed, high welding temperatures may destroy the seals.
  - Flanges ⑦ in the pipeline must be in parallel position and sealing surfaces must be clean and without any damage. Tighten screws in flanges crosswise in 3 steps up to the maximum torque (50 Nm).
- Caution:** Mechanical loads of the valve body by the pipelines are not permitted.

**DANSK**
**Ventilinstallation**

- Rengør rørledningssystemet før montering.
- Det anbefales stærkt at installere et filter foran regulatoren ①.
- Installer manometre før og efter den systemdel, der skal reguleres.
- Installer ventilen
  - Den flowretning, der vises på produktetiketten eller på ventilen, skal respekteres ②③.
  - Ventilen med monterede svejsestudser må kun klemmes fast til rørledningen ④. Svejsestudserne må kun svejses uden ventil og pakninger! ⑤⑥ Høje svejsetemperaturer kan ødelægge pakningerne, hvis disse instruktioner ikke overholdes.
  - Flanger ⑦ i rørledningen skal være placeret parallelt, og pakfladerne skal være rene og uden skader. Krydsspænd skruerne i flangerne i 3 trin til maks. moment (50 Nm).
- Forsigtig:** Rørledningerne må ikke belaste ventilhuset mekanisk.


**DEUTSCH**
**Einbau Ventil**

- Rohrleitung vor der Montage reinigen.
- Es ist empfehlenswert einen Schmutzfänger ① vor dem Regler einzubauen.
- Druckanzeiger vor und hinter den entsprechenden Anlageteilen einbauen.
- Ventil einbauen
  - Durchflussrichtung ② auf dem Typenschild oder Ventil beachten ③.
  - Ventil mit angeschraubten Anschweißenden nur an die Rohrleitung anheften ④. Das Einschweißen der Anschweißenden ist nur ohne Ventil und Dichtungen zulässig! ⑤⑥ Bei Nichtbeachtung zerstören die hohen Schweißtemperaturen die Dichtungen des Ventils.
  - Flansche ⑦ in der Rohrleitung müssen parallel, Dichtflächen sauber und ohne Beschädigungen sein. Schrauben über Kreuz in 3 Stufen bis zum max. Drehmoment anziehen (50 Nm).
- Achtung:** Mechanische Belastungen des Ventilgehäuses durch die Rohrleitungen sind nicht zulässig.

**ČESKY**
**Instalace ventilu**

- Před montáží vyčistěte potrubní systém.
- Před regulátor doporučujeme nainstalovat filtr ①.
- Před a za regulovanou část systému namontujte tlakoměr.
- Nainstalujte ventil.
  - Při montáži dejte pozor na to, aby na štítku vyznačený směr proudění média odpovídal skutečnosti ②③.
  - Ventil s namontovanými navařovacími koncovkami může být napojen pouze přímo na potrubí ④. Koncovky musí být navařovány bez těsnění a připojeného ventilu! ⑤⑥. Jestliže nebude postupováno podle tohoto návodu, tak může vysoká svařovací teplota zničit těsnění.
  - Příruby ⑦ na potrubí musí být orientovány paralelně a styčná těsnící plocha musí být čistá a bez poškození. Šrouby na přírubě dotahujte křížem a ve třech krocích až do dosažení maximálního kroutícího momentu (50 Nm).
- Upozornění:** Ventil namontovaný na potrubí se nesmí žádným způsobem mechanicky zatěžovat.

**NEDERLANDS**
**Afsluiter installeren**

- Reinig eerst het leidingsysteem.
- Plaatsing van een vuilfilter voor de regelaar wordt sterk aanbevolen ①.
- Monteer drukmeters voor en na het installatiedeel dat geregeld wordt.
- Monteer de afsluiter
  - Let op deinstromingsrichting die op het type-plaatje of op de afsluiter staat aangegeven ②③.
  - De afsluiter met gemonteerde laskoppelingen mag alleen met laspunten aan de leiding gehecht worden ④. Daarna de afsluiter en pakkingen uitnemen en de koppelingen definitief vast laten! ⑤⑥ Als deze instructies niet worden opgevolgd kunnen hoge lastemperaturen de pakkingen beschadigen.
  - De flenzen ⑦ in de leiding moeten evenwijdig zijn en de sluitvlakken moeten schoon zijn en onbeschadigd. Zet de bouten in 3 stappen kruislings vast met het maximum koppel (50 Nm).
- Let op:** Mechanische belasting van het afsluiterhuis door de leidingen is niet toegestaan.

**ENGLISH****Mounting of temperature actuator**

*(relevant only at AVPQT controllers)*

Place temperature actuator AVT at the combination piece and tighten union nut with wrench SW 50.

Torque 35Nm.

**Other details:**

*See instructions for temperature actuator AVT.*

**DANSK****Montering af temperaturaktuator**

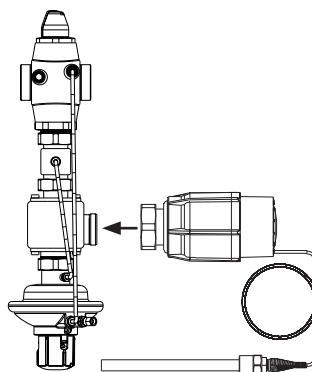
*(kun relevant ved AVPQT regulatorer)*

Anbring temperaturaktuatoren AVT ved membranen og spænd omløbermøtrikken med nøgle SW 50.

Moment 35 Nm.

**Andre detaljer:**

*Se instruktioner for temperaturaktuator AVT.*

**DEUTSCH****Einbau Thermostat**

*(maßgebend nur bei AVPQT Reglern)*

Temperaturantrieb AVT am Kombinationsstück einbauen und Überwurfmutter mit Mutterschlüssel SW 50 anziehen.

Drehmoment 35Nm.

**Genaueres:**

*Siehe Bedienungsanleitung für Temperaturantrieb AVT.*

**ČESKY****Montáž přímočinného regulátoru teploty**

*(použitelné pouze u regulátorů AVPQT)*

Přímočinný regulátor teploty AVT nasadíte na membránu a pomocí klíče SW 50 utáhněte převlečnou matku.

Utahovací moment je 35Nm.

**Další podrobnosti:**

*Viz návod přiložený k přímočinnému regulátoru AVT.*

**NEDERLANDS****Montage van temperatuurregelaar**


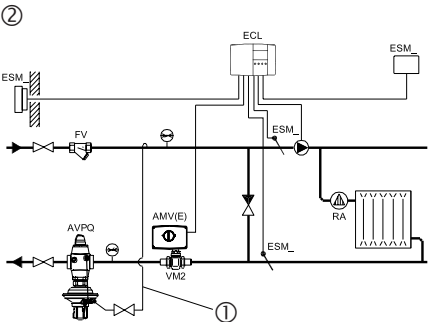
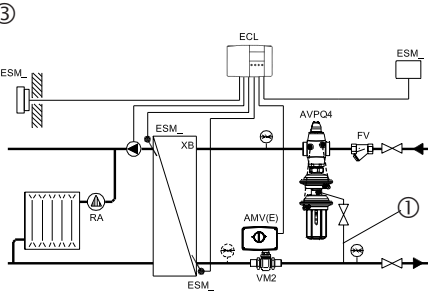
*(alleen voor AVPQT regelaars)*

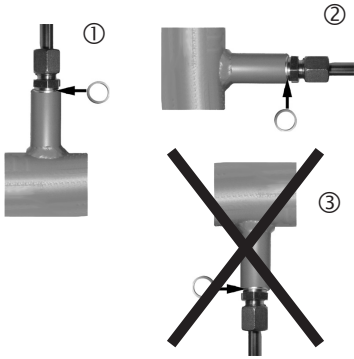
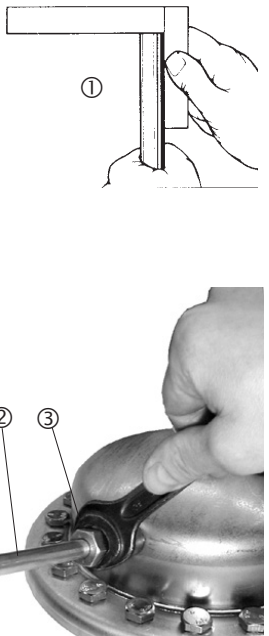
Plaats de temperatuurregelaar AVT op het membraanhuis en draai de wartelmoer aan met sleutel 50.

Max. koppel 35Nm.

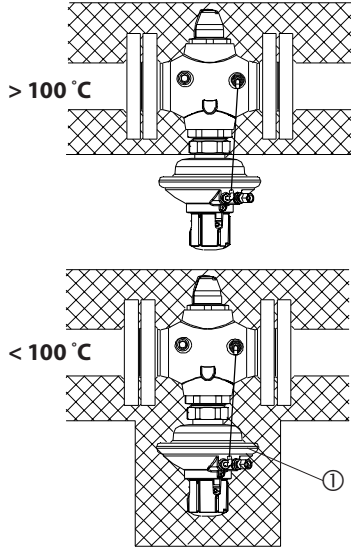
**Andere details:**

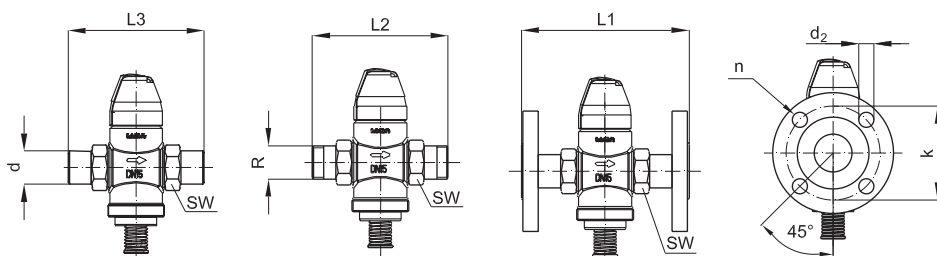
*Zie instructies voor temperatuurregelaar AVT.*

ENGLISH	DANSK		DEUTSCH	ČESKÝ	NEDERLANDS
<p><b>Impulse tube mounting</b></p> <ul style="list-style-type: none"> <li><b>Which impulse tubes to use?</b> Use Impulse tube set AV ①</li> <li>or use following pipe: Copper Ø 6x1 mm EN 12449</li> </ul>	<p><b>Montering af impulsledning</b></p> <ul style="list-style-type: none"> <li><b>Hvilke impulsledninger skal anvendes?</b> Anvend impulsledningssæt AV ①</li> <li>eller følgende rør: Kobber Ø 6x1 mm EN 12449</li> </ul>	<p style="text-align: center;">①</p>  <p style="text-align: center;">R 1/8 / R 3/8 / R 1/2 EN 10226</p>	<p><b>Montage Steuerleitung</b></p> <ul style="list-style-type: none"> <li><b>Welche Steuerleitungen verwenden?</b></li> </ul> <p>Es kann das Steuerleitungsset AV ① verwendet werden</p> <p>oder folgende Rohre verwenden: Kupfer Ø 6x1 mm EN 12449</p>	<p><b>Montáž impulsního potrubí</b></p> <ul style="list-style-type: none"> <li><b>Jaké impulsní potrubí použít ?</b></li> </ul> <p>Použijte sadu impulsního potrubí AV ①</p> <p>nebo použijte následující potrubí Měď Ø 6x1 mm EN 12449</p>	<p><b>Impulsleiding</b></p> <ul style="list-style-type: none"> <li><b>Welke impulsleiding kan gebruikt worden?</b></li> </ul> <p>Gebruik impulsleidingset AV ①</p> <p>of gebruik de volgende leiding: Koper Ø 6x1 mm EN 12449</p>
<ul style="list-style-type: none"> <li><b>Connection of impulse tube ① in the system</b></li> </ul> <p>Return mounting ②</p> <p>Flow mounting ③</p>	<ul style="list-style-type: none"> <li><b>Tilslutning af impulsledning ① i systemet</b></li> </ul> <p>Montering i returledning ②</p> <p>Montering i flowledning ③</p>	<p>②</p>  <p>③</p> 	<ul style="list-style-type: none"> <li><b>Anschluss der Steuerleitung ① in der Anlage</b></li> </ul> <p>Einbau im Rücklauf ②</p> <p>Einbau im Vorlauf ③</p>	<ul style="list-style-type: none"> <li><b>Připojení impulsního potrubí ① do systému</b></li> </ul> <p>Montáž na vratnou větev ②</p> <p>Montáž na přívodní větev ③</p>	<ul style="list-style-type: none"> <li><b>Aansluiting van impulsleiding ① in het systeem</b></li> </ul> <p>Montage in retour ②</p> <p>Montage in aanvoer ③</p>

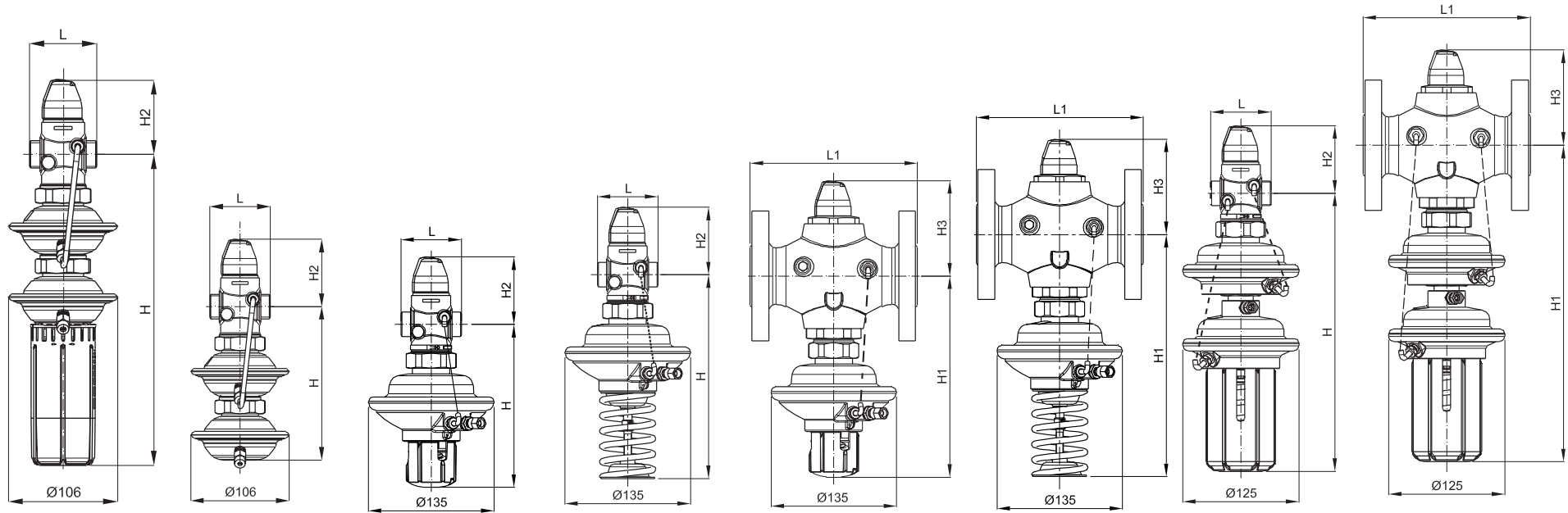
ENGLISH	DANSK		DEUTSCH	ČESKY	NEDERLANDS
<ul style="list-style-type: none"> <li>• <b>Connection to the pipeline</b> It is strongly recommended to install the impulse tube to the pipeline horizontally ② or upwards ①.  This prevents dirt accumulation in the impulse tube and possible malfunction of the controller.  Connection downwards is not recommendable ③.</li> </ul>	<ul style="list-style-type: none"> <li>• <b>Tilslutning til rørledning</b> Det anbefales stærkt at installere impulsledningen vandret ② eller opad ① på rørledningen.  Dette forhindrer snavsophobning i impulsledningen samt evt. forringelse af regulatorfunktioner.  Det kan ikke anbefales at montere impulsledningen nedad ③.</li> </ul>		<ul style="list-style-type: none"> <li>• <b>Anschluss an der Rohrleitung</b> Die Steuerleitung waagrecht ② oder nach oben ① an die Rohrleitung anschließen.  Dies verhindert Verschmutzung der Steuerleitung und mögliche Störungen des Reglers.  Anschluss nicht nach unten! ③.</li> </ul>	<ul style="list-style-type: none"> <li>• <b>Připojení na potrubí</b> Impulsní potrubí doporučujeme nainstalovat na potrubí ve vodorovné poloze ② a směrem nahoru ①.  Tímto způsobem montáže zabráníte hromadění nečistot v impulsním potrubí a následnému možnému porouchání regulátoru.  Montáž impulsního potrubí směrem dolů nedoporučujeme ③.</li> </ul>	<ul style="list-style-type: none"> <li>• <b>Aansluiting op de leiding</b> Installeer de impulsleiding verticaal omhoog ② of horizontaal ① op de leiding.  Dit voorkomt vervuiling van de impulsleiding en mogelijk slecht functioneren van de regelaar.  Aansluiting omlaag is niet aan te bevelen ③.</li> </ul>
<ul style="list-style-type: none"> <li>• <b>Impulse Tube Mounting</b> 1. Cut pipe perpendicularly to the pipe axis and smooth edges out ①. 2. Press impulse tube ② into the threaded joint up to its stop. 3. Tighten union nut ③ Torque 14 Nm</li> </ul>	<ul style="list-style-type: none"> <li>• <b>Montering af impulsledning</b> 1. Skær røret over vinkelret på rørets akse og afglat enderne ①. 2. Pres impulsledningen ② ind til bunden af gevindsamlingen. 3. Spænd omløbermøtrikken ③ Moment 14 Nm</li> </ul>		<ul style="list-style-type: none"> <li>• <b>Montage Steuerleitung</b> 1. Rohr rechtwinklig ablängen und entgraten ①. 2. Steuerleitung ② in die Verschraubung bis zum Anschlag drücken. 3. Überwurfmutter ③ anziehen, Anzugsmoment 14 Nm</li> </ul>	<ul style="list-style-type: none"> <li>• <b>Montáž impulsního potrubí</b> 1. Impulsní potrubí uřízněte kolmo k ose potrubí a řeznou hranu začistěte ①. 2. Impulsní potrubí ② natlačte až na doraz do šroubového spoje. 3. Převlečnou matici ③ dotáhněte kroutícím momentem 14 Nm.</li> </ul>	<ul style="list-style-type: none"> <li>• <b>Impulsleiding montage</b> 1. Snij de pijp loodrecht door en verwijder de bramen ①. 2. Duw de impulsleiding ② tot de aanslag in de klemaansluiting. 3. Draai de wartel aan ③ Koppel 14 Nm</li> </ul>



ENGLISH	DANSK		DEUTSCH	ČESKY	NEDERLANDS
<p><b>Insulation</b></p> <p>For medium temperatures up to 100 °C the pressure actuator ① may also be insulated.</p>	<p><b>Isolering</b></p> <p>Ved medietemperaturer op til 100 °C kan trykaktuatoren ① også være isoleret.</p>		<p><b>Isolierung</b></p> <p>Bei Mediumstemperaturen bis 100 °C kann auch der Druckantrieb ① isoliert werden.</p>	<p><b>Izolace</b></p> <p>Při teplotě média do 100°C je možné pohon regulátoru ① také zaizolovat.</p>	<p><b>Isolatie</b></p> <p>Bij mediumtemperaturen tot 100 °C mag het membraanhuis ① ook geïsoleerd worden.</p>
<p><b>Dimensions, Weights</b></p> <p>1) Conical ext. thread acc. to EN 10226-1</p> <p>2) Flanges PN 25, acc. to EN 1092-2</p>	<p><b>Mål, vægt</b></p> <p>1) Konisk udv. gevind iht. EN 10226-1</p> <p>2) Flanger PN 25 iht. EN 1092-2</p>		<p><b>Abmessungen, Gewichte</b></p> <p>1) Kegeliges Außengewinde nach EN 10226-1</p> <p>2) Flansche PN 25, nach EN 1092-2</p>	<p><b>Rozměry, Hmotnost</b></p> <p>1) Kónický vnější závit dle normy EN 10226-1</p> <p>2) Příruba PN 25 dle EN 1092-2.</p>	<p><b>Afmetingen, gewicht</b></p> <p>1) Uitwendige draad volgens EN 10226-1</p> <p>2) Flenzen PN 25, volgens EN 1092-2</p>



DN	15	20	25	32	40	50
SW	32 (G ¾A)	41 (G 1A)	50 (G 1¼A)	63 (G 1¾A)	70 (G 2A)	82 (G 2½A)
d	21	26	33	42	47	60
R <sup>1)</sup>	½	¾	1	1 ¼	-	-
L1 <sup>2)</sup>	130	150	160	-	-	-
L2	131	144	160	177	-	-
L3	139	154	159	184	204	234
k	65	75	85	100	110	125
d <sub>2</sub>	14	14	14	18	18	18
n	4	4	4	4	4	4



**AVPQ (PN16)**  
DN 15 - 32  
 $\Delta p = 0.1 - 0.5$   
 $\Delta p = 0.2 - 1.0$

**AVPQ-F (PN16)**  
DN 15 - 32  
 $\Delta p = 0.2$   
 $\Delta p = 0.3$

**AVPQ (PN25)**  
DN 15 - 50  
 $\Delta p = 0.2 - 1.0$

**AVPQ (PN25)**  
DN 15 - 50  
 $\Delta p = 0.3 - 2.0$

**AVPQ (PN25)**  
DN 32 - 50  
 $\Delta p = 0.2 - 1.0$

**AVPQ (PN25)**  
DN 32 - 50  
 $\Delta p = 0.3 - 2.0$

**AVPQ 4 (PN25)**  
DN 15 - 50  
 $\Delta p = 0.2 - 1.0$   
 $\Delta p = 0.3 - 2.0$

**AVPQ 4 (PN25)**  
DN 32 - 50  
 $\Delta p = 0.2 - 1.0$   
 $\Delta p = 0.3 - 2.0$

**AVPQ PN 25**

DN	15	20	25	32	40	50
L	65	70	75	100	110	130
L1	-	-	-	180	200	230
H ( $\Delta p = 0.2 - 1.0$ )	175	175	175	217	217	217
H ( $\Delta p = 0.3 - 2.0$ )	219	219	219	260	260	260
H1 ( $\Delta p = 0.2 - 1.0$ )	-	-	-	217	217	217
H1 ( $\Delta p = 0.3 - 2.0$ )	-	-	-	260	260	260
H2	73	73	76	103	103	103
H3	-	-	-	103	103	103

Note: other flange dimensions - see table for tailpieces

**AVPQ 4 PN 25**

DN	15	20	25	32	40	50
L	65	70	75	100	110	130
L1	-	-	-	180	200	230
H	298	298	298	340	340	340
H1	-	-	-	340	340	340
H2	73	73	76	103	103	103
H3	-	-	-	103	103	103

Note: other flange dimensions - see table for tailpieces

**AVPQ PN 16**

DN	15	20	25	32
L	65	70	75	100
H	301	301	301	301
H2	73	73	76	77

**AVPQ-F PN 16**

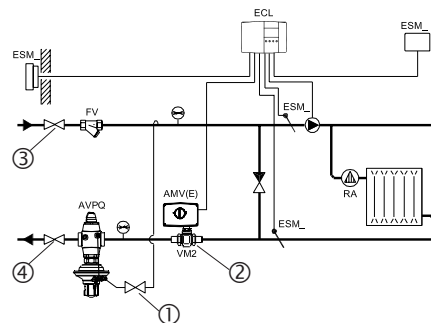
DN	15	20	25	32
L	65	70	75	100
H	165	165	165	165
H2	73	73	76	77

**ENGLISH****Start-up****Filling the system, first start-up**

1. Slowly open shut-off valves ① that are possibly available in the impulse tubes.
2. Open valves ② in the system.
3. Slowly open shut-off devices ③ in the flow pipeline.
4. Slowly open shut-off devices ④ in the return pipeline.

**DANSK****Opstart****Påfyldning af systemet, første opstart**

1. Åbn langsomt for afspærringsventilerne ①, der muligvis sidder i impulsledningerne.
2. Åbn ventilerne ② i systemet.
3. Åbn langsomt for afspærringsventiler ③ i flowledningen.
4. Åbn langsomt for afspærringsventiler ④ i returledningen.

**DEUTSCH****Inbetriebnahme****Füllung der Anlage, Inbetriebnahme**

1. Eventuell in der Steuerleitung vorhandenes Absperrventil ① öffnen
2. Ventile in der Anlage ② öffnen.
3. Absperrarmaturen ③ im Vorlauf langsam öffnen.
4. Absperrarmaturen ④ im Rücklauf langsam öffnen.

**ČESKY****Zahájení provozu****Plnění systému, první spuštění**

1. Pomalu otevřete uzavírací ventil ① který je pravděpodobně instalovaný na impulsním potrubí.
2. Otevřete ventil ② systému.
3. Pomalu otevřete uzavírací armaturu ③ přívodní větve.
4. Pomalu otevřete uzavírací armaturu ④ vratné větve.

**NEDERLANDS****Ingebruikname****Vullen van het systeem, eerste inbedrijfstelling**

1. Open langzaam de afsluiter ① die mogelijk in de impulsleiding aanwezig is.
2. Zet alle afsluiters ② in het afnamecircuit open.
3. Draai afsluiter ③ in de aanvoer langzaam open.
4. Draai afsluiter ④ in de retour langzaam open.

## ENGLISH

## Leak and Pressure Tests

Before pressure test, open the adjustable flow restrictor ② by turning it to the left (counter clockwise).



**Pressure must be gradually increased at the +/- connection ①.**

Non-compliance may cause damages at the actuator or the valve.

A pressure test of the entire system must be carried out in accordance with manufacturer's instructions.

The maximum test pressure is:

**1.5 x PN**

PN - see product label

## DANSK

## Lækage- og trykprøvning

Åbn den justerbare flowbegrænser ② før trykprøvningen ved at dreje den til venstre (mod uret).



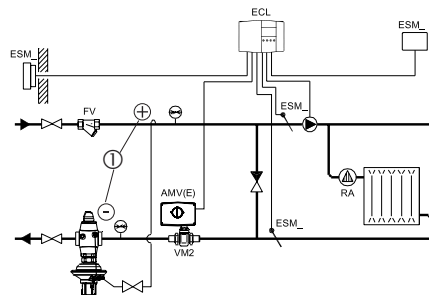
**Trykket skal øges gradvist ved +/- tilslutningen ①.**

Respekteres dette ikke, kan der opstå skader på aktuator eller ventil. Der skal udføres en trykprøvning af hele systemet i overensstemmelse med producentens instruktioner.

Det maksimale prøvetryk er:

**1,5 x PN**

PN fremgår af produktetiketten



## DEUTSCH

## Dichtheits- und Druckprüfung

Vor Druckprüfungen die Einstelldrossel ② durch Drehung nach links ganz öffnen (entgegen der Uhrzeigerichtung)



**Druckerhöhung muss am +/- Anschluss ① gleichmäßig erfolgen**

Nichtbeachtung kann zu Schäden am Antrieb und/ oder Ventil führen.

Die Druckprüfung der Anlage muss nach den Vorgaben des Anlagenherstellers durchgeführt werden.

Max. Prüfdruck ist:

**1.5 x PN**

PN siehe Typenschild

## ČESKY

## Tlaková zkouška a zkouška těsnosti

Před zahájením tlakové zkoušky otevřete omezovač průtoku ② jeho otočením doleva (proti směru chodu hodinových ručiček).



**Tlak v +/- impulsních potrubích ① musí být zvyšován postupně.**

Nedodržení tohoto postupu může způsobit poškození ovládacího prvku nebo ventilu.

Tlaková zkouška celého systému se může provádět pouze podle návodu výrobce systému.

Maximální povolený zkušební tlak je:

**1,5 x PN**

Hodnota PN je uvedena na typovém štítku výrobku.

## NEDERLANDS

## Lek- en druktest

Voordat op druk getest wordt dient de instelbare debietbegrenzing ② k volledig geopend te worden door deze linksom te draaien (tegen de klok in).



**De druk op de +/- aansluiting ① mag alleen geleidelijk opgevoerd worden.**

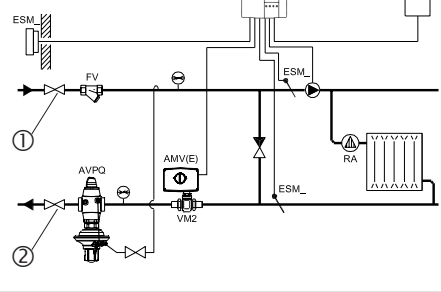
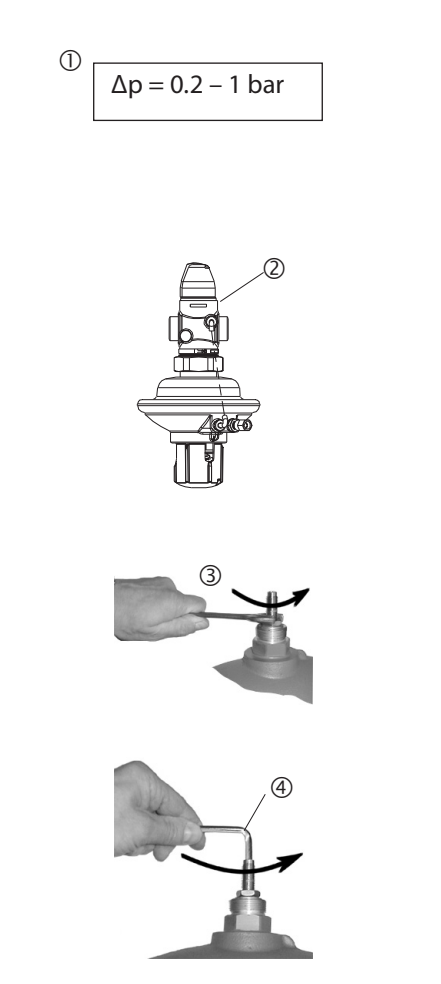
Het niet opvolgen van deze instructie kan schade veroorzaken aan regelaar of afsluiter.

Een druktest van het gehele systeem dient uitgevoerd te worden overeenkomstig de voorschriften van de fabrikant / installateur.

De maximum testdruk is:

**1.5 x PN**

PN zie het type-plaatje op het product.

ENGLISH	DANSK		DEUTSCH	ČESKY	NEDERLANDS
<p><b>Putting out of operation</b></p> <ol style="list-style-type: none"> <li>1. Slowly close shut-off devices ① in the flow pipeline.</li> <li>2. Slowly close shut-off devices ② in the return pipeline.</li> </ol>	<p><b>Stop af anlæg</b></p> <ol style="list-style-type: none"> <li>1. Luk langsomt for afspærringsventilerne ① i flowledningen.</li> <li>2. Luk langsomt for afspærringsventilerne ② i returledningen.</li> </ol>		<p><b>Außerbetriebnahme</b></p> <ol style="list-style-type: none"> <li>1. Absperrarmaturen ① im Vorlauf langsam schließen.</li> <li>2. Absperrarmaturen ② im Rücklauf langsam schließen.</li> </ol>	<p><b>Odstavování</b></p> <ol style="list-style-type: none"> <li>1. Pomalu uzavřete uzavírací armaturu ① přívodní větve.</li> <li>2. Pomalu uzavřete uzavírací armaturu ② vratné větve.</li> </ol>	<p><b>Uit bedrijf nemen</b></p> <ol style="list-style-type: none"> <li>1. Draai de afsluiter ① in de aanvoer langzaam dicht.</li> <li>2. Draai de afsluiter ② in de retour langzaam dicht.</li> </ol>
<p><b>Settings</b></p> <p>First set the differential pressure.</p> <p><b>Differential Pressure Setting</b> <i>(not relevant at fixed setting version AVPQ-F)</i></p> <p>The diff. pressure setting range is indicated on the product label ①.</p> <p>Procedure:</p> <ol style="list-style-type: none"> <li>1. Unscrew cover ②.</li> <li>2. Loosen counter nut ③.</li> <li>3. Unscrew (counter-clockwise) adjustable flow restrictor ④ up to its stop.</li> </ol>	<p><b>Indstilling af sætpunkter</b></p> <p>Indstil først differenstrykket.</p> <p><b>Differenstrykindstilling</b></p> <p>Indstillingsområdet for differenstrykket fremgår af produktetiketten ①.</p> <p>Fremgangsmåde:</p> <ol style="list-style-type: none"> <li>1. Skru hættten ② af.</li> <li>2. Løsn kontramøtrikken ③.</li> <li>3. Skru den justerbare flowbegrænser ④ ud (mod uret) til stoppunktet.</li> </ol>	<p>① <math>\Delta p = 0.2 - 1 \text{ bar}</math></p> 	<p><b>Einstellung Sollwerte</b></p> <p>Zuerst den Volumenstrom einstellen. Hierzu den Differenzdruck auf seinen Maximalwert einstellen (siehe Einstellung Differenzdruck).</p> <p><b>Einstellung Differenzdruck</b></p> <p>Sollwertbereich siehe Typenschild ①.</p> <p>Vorgang:</p> <ol style="list-style-type: none"> <li>1. Kappe ② abschrauben</li> <li>2. Kontermutter ③ lösen</li> <li>3. Einstelldrossel ④ bis zum Anschlag herausdrehen (entgegen der Uhrzeigerichtung).</li> </ol>	<p><b>Nastavení</b></p> <p>Nejprve nastavte diferenční tlak.</p> <p><b>Nastavení diferenčního tlaku</b></p> <p>Rozsah nastavení diferenčního tlaku je vyznačen na typovém štítku výrobku ①.</p> <p>Postup:</p> <ol style="list-style-type: none"> <li>1. Odšroubujte krytku ②.</li> <li>2. Povolte kontramatku ③.</li> <li>3. Vyšroubujte až na doraz (proti směru chodu hodinových ručiček) omezovač průtoku ④.</li> </ol>	<p><b>Instellingen</b></p> <p>Stel eerst het gewenste drukverschil in.</p> <p><b>Instellen van het drukverschil</b></p> <p>Het instelbereik is aangegeven op het typeplaatje ①.</p> <p>Procedure:</p> <ol style="list-style-type: none"> <li>1. Draai de afdekkap ② open</li> <li>2. Maak de conramoer ③ los.</li> <li>3. Open de instelbare debietbegrenzing ④ tot de aanslag (tegen de klok in).</li> </ol>

## ENGLISH

4. Start system, see section “Filling the system, first start-up”

Completely open all shut-off devices in the system.

5. Set flow rate on a motorised valve ①, on which differential pressure is controlled, to about 50 %.

6. Adjustment  
Observe pressure indicators ④ or/and alternatively see handle scale indication.

Turning to the right ② (clockwise) increases the set-point (stressing the spring).

Turning to the left ③ (counter-clockwise) reduces the set-point (releasing the spring).

**Note:**  
If the required differential pressure is not attained, a cause may be a too small pressure loss in the system.

## DANSK

4. Se afsnittet “Påfyldning af systemet, første opstart” ved start af systemet

Åbn alle afspærringsventiler i systemet helt.

5. Indstil flowet gennem en motorventil ①, hvor differenstrykket er kontrolleret, til ca. 50 %.

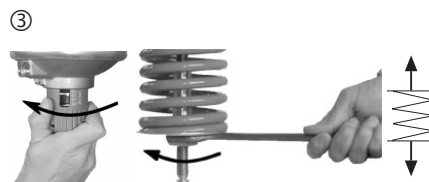
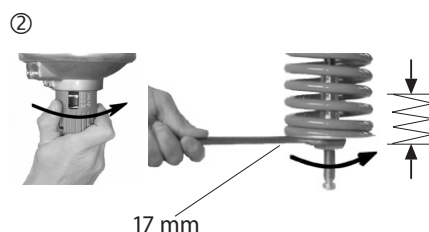
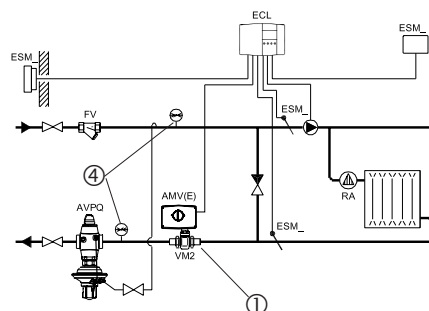
6. Justering  
Hold øje med trykviserne ④.

Drejes til højre ②, øges sætpunktet (fjederen spændes).

Drejes til venstre ③,

reduceres sætpunktet (fjederen udløses).

**Bemærk:**  
Hvis det ønskede differenstryk ikke opnås, kan det skyldes et for lille tryktab i systemet.



## DEUTSCH

4. Anlage in Betrieb nehmen, siehe Abschnitt “Füllung der Anlage, Inbetriebnahme”.

Alle Armaturen in der Anlage ganz öffnen.

5. Volumenstrom an einer Armatur ①, über welche der Differenzdruck geregelt wird, auf ca. 50 % einstellen.

6. Der gewünschte Differenzdruck wird am Sollwertsteller ④ einreguliert (Druckanzeigen ② beachten).

Rechtsdrehen ② erhöht den Sollwert (Feder spannen).

Linksdrehen ③ reduziert den Sollwert (Feder entspannen).

**Hinweis:**  
Wird der benötigte Differenzdruck nicht erreicht, kann die Ursache ein zu geringer Druckverlust in der Anlage sein.

## ČESKY

4. Systém zprovozníte, viz kapitola „Plnění systému, první spuštění“.

Zcela otevřete všechny uzavírací armatury systému.

5. Na regulačním ventilu ①, tzn. na ventilu, na kterém je regulován diferenční tlak, nastavte průtok na hodnotu asi 50%.

6. Nastavení  
Zkontrolujte tlakoměr ④.

Otáčením směrem doprava ② zvyšujete nastavený bod (stlačování pružiny).

Otáčením směrem doleva ③ snižujete nastavený bod (uvolňování pružiny).

**Poznámka:**  
Jestliže nelze dosáhnout požadovaný diferenční tlak, tak možnou příčinou může být příliš malá tlaková ztráta v systému.

## NEDERLANDS

4. Start het systeem, zie paragraaf “Vullen van het systeem, eerste inbedrijfstelling”

Zet alle afsluiters in het afname circuit volledig open.

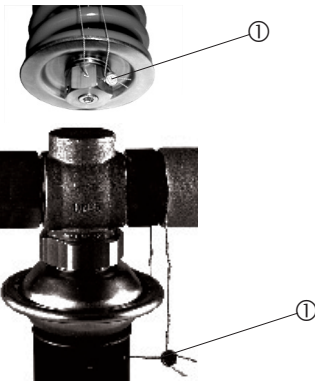
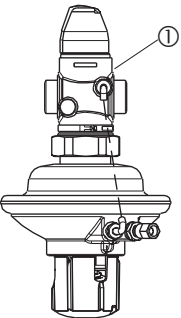
5. Zet een gemotoriseerde regelafsluiter ① waarover het drukverschil wordt geregeld op ongeveer 50 %.

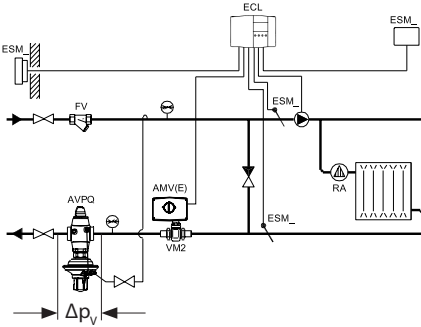
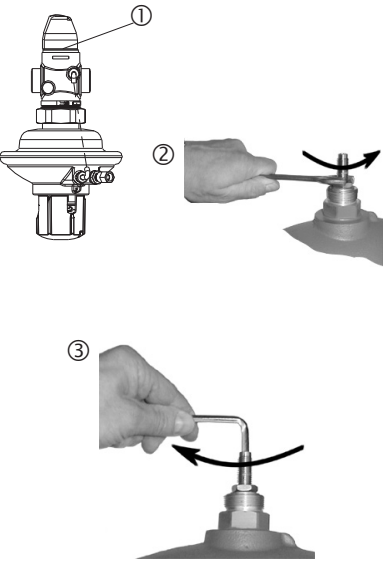
6. Instelling  
Kijk naar de de drukmeters ④.

Rechtsom draaien ② verhoogt de instelling (de veer wordt gespannen).

Linksom draaien ③ verlaagt de instelling (de veer wordt ontspannen).

**Opmerking:**  
Als het gewenste drukverschil niet wordt gehaald dan wordt dit mogelijk veroorzaakt door een te lage weerstand in het afnamecircuit (immers alle afsluiters zijn open gezet).

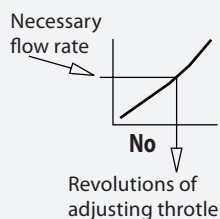
ENGLISH	DANSK		DEUTSCH	ČESKY	NEDERLANDS
<p><b>Seal</b> The set-point adjuster can be sealed by a seal wire ①, if necessary.</p>	<p><b>Plombering</b> Sætpunktstillesskruen kan om nødvendigt forsegles med en plombe ①.</p>		<p><b>Plombierung</b> Bei Bedarf kann der Sollwertsteller ① durch Plombierdraht gesichert werden.</p>	<p><b>Těsnění</b> Nastavenou pozici lze v případě nutnosti zajistit drátovou plombou ①.</p>	<p><b>Verzegeling</b> Indien gewenst kan de instelling verzegeld worden ①.</p>
<p><b>Flow Rate Setting</b> The flow rate is adjusted by means the setting of adjustable flow restrictor ①.</p> <p>There are two possibilities:</p> <ol style="list-style-type: none"> <li>1. Adjustment with the flow adjusting curves,</li> <li>2. Adjustment with heat meter, see page 19.</li> </ol>	<p><b>Indstilling af flowet</b> Flowet justeres gennem indstillingen af den justerbare flowbegrænser ①.</p> <p>Der er to muligheder:</p> <ol style="list-style-type: none"> <li>1. Justering vha. de flow kurverne.</li> <li>2. Justering vha. varmemåler, se side 19.</li> </ol>		<p><b>Einstellung Volumenstrom</b> Die Einstellung des Volumenstroms erfolgt über die Einstellung des Hubes der Einstelldrossel ①.</p> <p>Es gibt zwei Möglichkeiten:</p> <ol style="list-style-type: none"> <li>1. Einstellung mit Einstelldiagramm,</li> <li>2. Einstellung mit Wärmemähler, siehe Seite 19.</li> </ol>	<p><b>Nastavování průtoku</b> Průtok lze nastavit pomocí omezovače průtoku ①.</p> <p>Existují dvě možnosti :</p> <ol style="list-style-type: none"> <li>1. Nastavení pomocí diagramu nastavování průtoku,</li> <li>2. Nastavení pomocí měřiče tepla, viz strana 19.</li> </ol>	<p><b>Instellen van het debiet</b> Het debiet wordt afgeregeld met de instelbare debietbegrenzer ①.</p> <p>Er zijn twee mogelijkheden:</p> <ol style="list-style-type: none"> <li>1. Instelling met behulp van debietgrafieken</li> <li>2. Instelling met behulp van warmtemeter, zie blz. 19.</li> </ol>

ENGLISH	DANSK		DEUTSCH	ČESKÝ	NEDERLANDS
<p><b>Pre-condition</b> (min. diff. pressure over the valve)</p> <p>At the maximum flow rate, the pressure difference <math>\Delta p_v</math> across the control valve must be at least:</p> <p><b><math>\Delta p_{\min} = 0.5 \text{ bar}</math></b></p>	<p><b>Forudsætning</b> (min. differenstryk over ventilen)</p> <p>Ved det maksimale flow skal trykdifferencen <math>\Delta p_v</math> over ventilen være mindst:</p> <p><b><math>\Delta p_{\min} = 0,5 \text{ bar}</math></b></p>		<p><b>Voraussetzung</b> (Min. Differenzdruck über dem Ventil)</p> <p>Die Druckdifferenz <math>\Delta p_v</math> über dem Regelventil muss bei max. Volumenstrom mindestens betragen:</p> <p><b><math>\Delta p_{\min} = 0.5 \text{ bar}</math></b></p>	<p><b>Počáteční podmínky</b> (minimální diferenční tlak přes regulační ventil)</p> <p>Při maximálním průtoku musí diferenční tlak <math>\Delta p_v</math> přes regulační ventil dosahovat hodnotu minimálně:</p> <p><b><math>\Delta p_{\min} = 0,5 \text{ bar}</math></b></p>	<p><b>Voorwaarde</b> (minimum drukverschil over de afsluiter)</p> <p>Bij het maximum debiet is een drukverschil over de regelafsluiter nodig van minimaal:</p> <p><b><math>\Delta p_{\min} = 0.5 \text{ bar}</math></b></p>
<p><b>Adjustment with flow adjusting curves</b></p> <p>The system don't need to be active for being adjusted.</p> <ol style="list-style-type: none"> <li>1. Unscrew cover ①, loosen counter nut ②.</li> <li>2. Screw (clockwise) adjustable flow restrictor ③ in up to its stop.</li> </ol> <p>Valve is closed, no flow.</p>	<p><b>Justering vha. flow koverne</b></p> <p>Systemet behøver ikke være aktivt for at blive justeret.</p> <ol style="list-style-type: none"> <li>1. Skru hættetrøkken ① af, løsn kontramøtrikken ②.</li> <li>2. Skru den justerbare flowbegrænser ③ i (med uret) til stoppunktet.</li> </ol> <p>Ventilen er lukket, intet flow.</p>		<p><b>Einstellung mit Einstelldiagramm</b></p> <p>Die Anlage muss zur Einstellung nicht in Betrieb sein.</p> <ol style="list-style-type: none"> <li>1. Kappe ① abschrauben, Kontermutter ② lösen</li> <li>2. Einstelldrossel ③ bis zum Anschlag hineindrehen (mit der Uhrzeigerichtung).</li> </ol> <p>Ventil wird geschlossen, kein Durchfluss.</p>	<p><b>Nastavení pomocí diagramu nastavování průtoku</b></p> <p>Během nastavování není nutné, aby byl systém v provozu.</p> <ol style="list-style-type: none"> <li>1. Odšroubujte krytku ① a povolte kontramatku ②.</li> <li>2. Zašroubujte až na doraz (ve směru chodu hodinových ručiček) omezovač průtoku ③.</li> </ol> <p>Ventil je nyní uzavřen, médium neprotéká.</p>	<p><b>Instelling met behulp van debietgrafieken</b></p> <p>Het systeem hoeft niet in bedrijf te zijn om in te kunnen stellen</p> <ol style="list-style-type: none"> <li>1. Draai de afdekkap ① open en maak de contraoer ② los.</li> <li>2. Draai de instelbare debietbegrenzer ③ met de klok mee tot de aanslag.</li> </ol> <p>De afsluiter is nu dicht, er is geen doorstroming.</p>



**ENGLISH**

3. Select flow adjusting curve in the diagram (see next page).



4. Unscrew (counter-clockwise) the adjustable flow restrictor by determined number of revolutions ④.

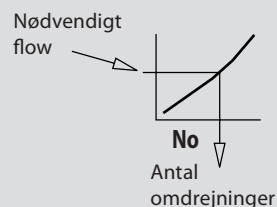
5. Adjustment is completed, continue with step 3, page 19.

**Note:**

The setting may be verified with help of a heat meter if the system is in operation, see next section.

**DANSK**

3. Vælg flowkurve i diagrammet (se næste side).

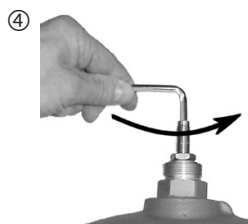


4. Skru den justerbare flowbegrænser ud (mod uret) med det fastlagte antal omdrejninger ④.

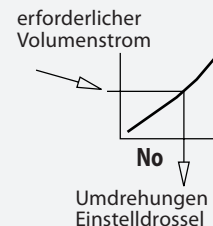
5. Indstillingen er færdig, fortsæt med trin 3, side 19.

**Bemærk:**

Indstillingen kan verificeres vha. en varmemåler, hvis systemet er i drift, se næste afsnit.

**DEUTSCH**

3. Einstelldiagramm (siehe nächste Seite) auswählen.



4. Einstelldrossel um diese Anzahl Umdrehungen herausdrehen ④.

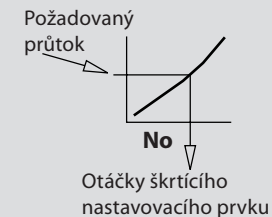
5. Die Einstellung ist abgeschlossen, weiter mit Schritt 3, Seite 19.

**Hinweis:**

Bei der Inbetriebnahme der Anlage die Einstellung am Wärmezähler überprüfen und gegebenenfalls korrigieren!

**ČESKY**

3. Vyberte z diagramu (viz následující strana) křivku nastavení průtoku.



4. Omezovač průtoku vyšroubujte (proti směru chodu hodinových ručiček) o daný počet otáček ④.

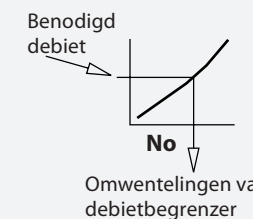
5. Nastavení je dokončeno, pokračujte podle kroku 3, na straně 19.

**Poznámka:**

Nastavení může být později při provozu systému překontrolováno pomocí měřiče tepla, viz. další kapitola.

**NEDERLANDS**

3. Selecteer de juiste instelgrafiek (zie volgende blz.)



4. Open de debietbegrenzer het aantal gevonden omwentelingen (tegen de klok in) ④.

5. Het debiet is nu ingesteld, ga door met stap 3, blz. 19.

**Opmerking:**

Als het systeem in bedrijf is kan de instelling eventueel gecontroleerd worden met behulp van een warmtemeter, zie volgende paragraaf.

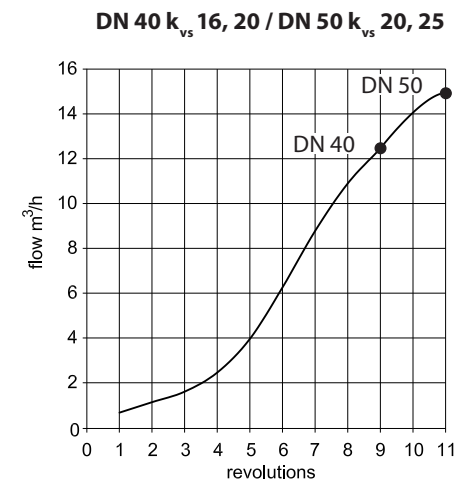
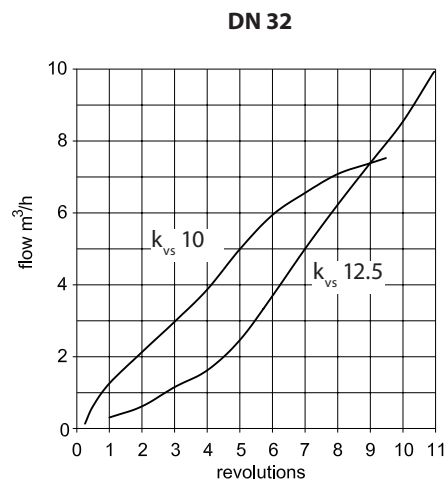
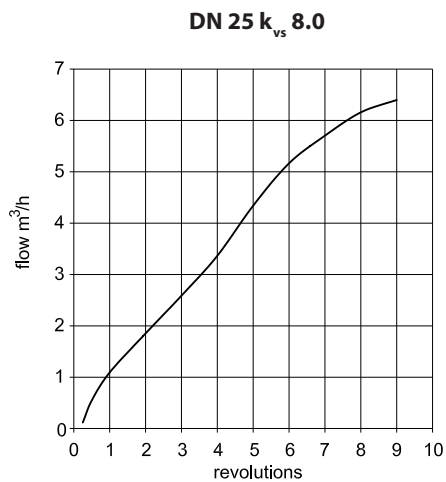
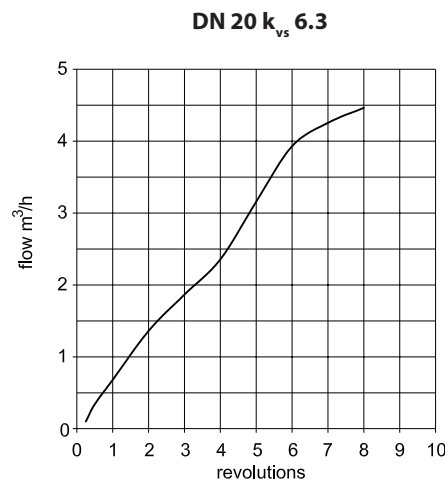
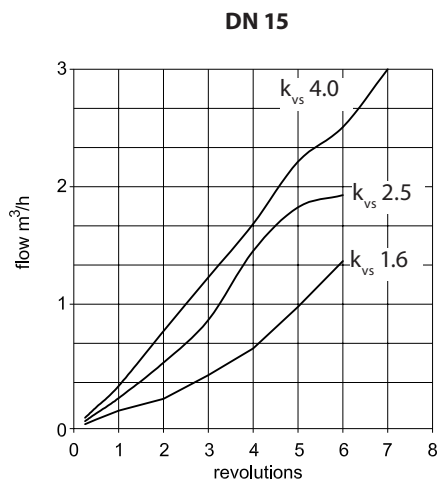
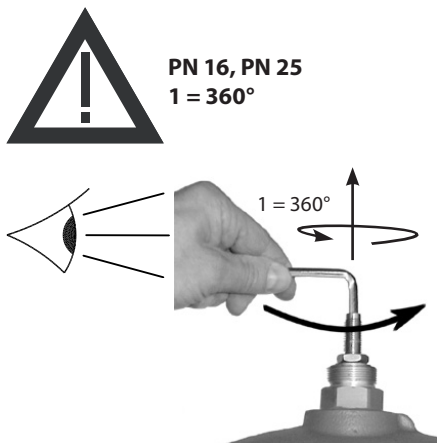
**ENGLISH**  
Flow Adjusting Curves

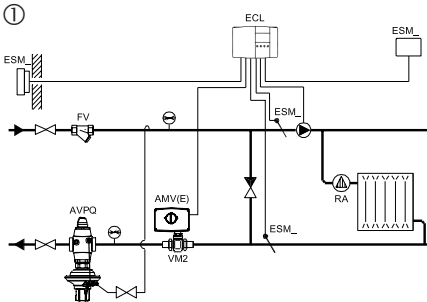
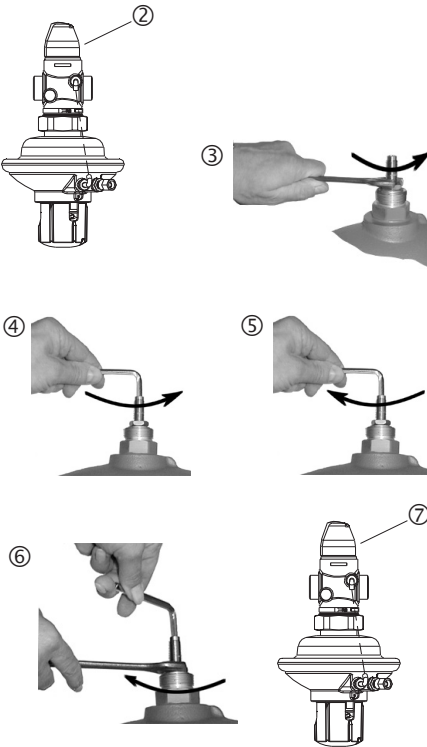
**DANSK**  
Flow kurver

**DEUTSCH**  
Einstelldiagramme

**ČESKY**  
Diagramy nastavení průtoku


**NEDERLANDS**  
Debietgrafieken

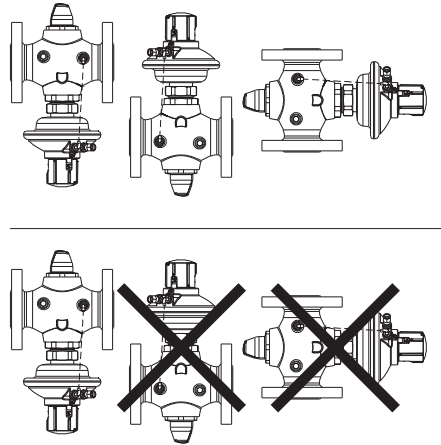
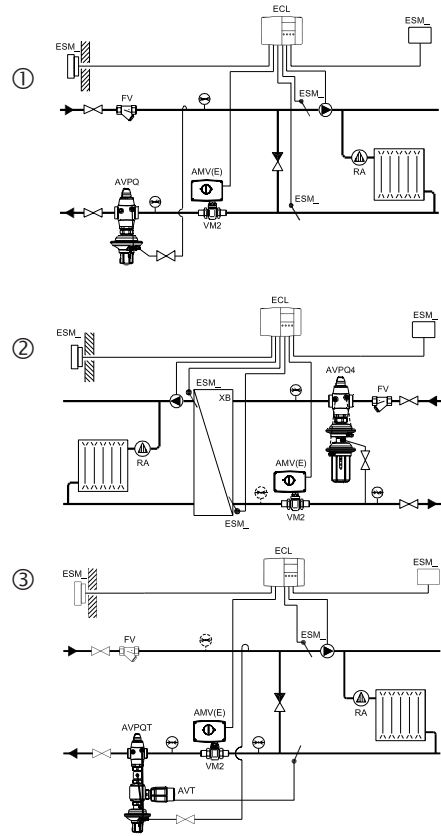


ENGLISH	DANSK		DEUTSCH	ČESKÝ	NEDERLANDS
<p><b>Adjustment with Heat Meter</b></p> <p><b>Pre-condition:</b> The system must be in operation. All units in the system ① or a bypass must be completely open.</p> <ol style="list-style-type: none"> <li>1. Unscrew cover ②, loosen counter nut ③.</li> <li>2. Observe heat meter indicator.  Turning to the left (counter-clockwise) ④ increases the flow rate.  Turning to the right (clockwise) ⑤ reduces the flow rate.</li> </ol> <p>After the adjustment has been completed:</p> <ol style="list-style-type: none"> <li>3. Tighten counter nut ⑥.</li> <li>4. Screw the cover ⑦ in and tighten.</li> <li>5. Cover may be sealed.</li> </ol>	<p><b>Justering vha. varmemåler</b></p> <p><b>Forudsætning:</b> Systemet skal være i drift. Alle enheder i systemet ① eller en bypass skal være helt åbne.</p> <ol style="list-style-type: none"> <li>1. Skru hættetrøkken ② af, løsn kontramøtrikken ③.</li> <li>2. Hold øje med varmemålerens viser.  Drejes til venstre (mod uret) ④, øges flowet.  Drejes til højre (med uret) ⑤, reduceres flowet.</li> </ol> <p>Efter endt justering:</p> <ol style="list-style-type: none"> <li>3. Spænd kontramøtrikken ⑥.</li> <li>4. Skru hættetrøkken ⑦ i og spænd den.</li> <li>5. Plomber evt. hættetrøkken.</li> </ol>	 	<p><b>Einstellung mit Wärmezähler</b></p> <p><b>Voraussetzung:</b> Die Anlage muss in Betrieb sein. Armaturen in der Anlage ① oder ein Bypass müssen vollständig offen sein.</p> <ol style="list-style-type: none"> <li>1. Kappe abschrauben ②, Kontermutter lösen ③.</li> <li>2. Anzeige des Wärmezählers beachten. Linksdrehung ④ erhöht den Volumenstrom.  Rechtsdrehung ⑤ reduziert den Volumenstrom.</li> </ol> <p>Nach abgeschlossener Einstellung:</p> <ol style="list-style-type: none"> <li>3. Kontermutter ⑥ festziehen.</li> <li>4. Kappe ⑦ aufschrauben und festziehen.</li> <li>5. Kappe kann plombiert werden.</li> </ol>	<p><b>Nastavení pomocí měřiče tepla</b></p> <p><b>Počáteční podmínky:</b> Systém musí být v provozu. Všechna zařízení systému nebo obtoky ① musí být zcela otevřené.</p> <ol style="list-style-type: none"> <li>1. Odšroubujte krytku ② a povolte kontramatku ③.</li> <li>2. Překontrolujte ukazatel měřiče tepla.  Otáčením směrem doleva (proti směru chodu hodinových ručiček) ④ průtok zvyšujete.  Otáčením směrem doprava (po směru chodu hodinových ručiček) ⑤ průtok snižujete.</li> </ol> <p>Po dokončení nastavení:</p> <ol style="list-style-type: none"> <li>3. Utáhněte kontramatku ⑥.</li> <li>4. Našroubujte krytku ⑦ a pevně ji dotáhněte.</li> <li>5. Krytku je možné zaplombovat.</li> </ol>	<p><b>Instelling met warmtemeter</b></p> <p><b>Voorwaarde:</b> Het systeem moet in bedrijf zijn. Alle afsluiters (ook van evt. bypass) ① in het afname circuit moeten volledig open staan.</p> <ol style="list-style-type: none"> <li>1. Draai de afdekkap ② open en maak de contraoer ③ los.</li> <li>2. Kijk naar de warmtemeter. Linksom draaien (tegen de klok in) ④ verhoogt het debiet.  Rechtsom draaien (met de klok mee) ⑤ verlaagt het debiet.</li> </ol> <p>Nadat de instelling is gedaan:</p> <ol style="list-style-type: none"> <li>3. Zet de contraoer vast ⑥.</li> <li>4. Plaats de afdekkap ⑦ en draai hem vast.</li> <li>5. Afdekkap kan verzegeld worden.</li> </ol>
<p><b>Temperature setting</b> (relevant only at AVPQT controllers) See instructions for temperature actuator AVT.</p>	<p><b>Indstilling af temperatur</b> (kun relevant ved AVPQT regulatorer) Se instruktioner for temperaturaktuator AVT.</p>		<p><b>Temperatureinstellung</b> (maßgebend nur bei AVPQT Reglern) Siehe Instruktion für den Thermostaten AVT.</p>	<p><b>Nastavení teploty</b> (použitelné pouze u regulátorů AVPQT) Viz návod přímočinného regulátoru teploty AVT.</p>	<p><b>Temperatuurinstelling</b> (alleen voor AVPQT regelaars) Zie instructies voor AVT temperatuurregelaar.</p>

SLOVENSKO		MAGYAR	
<b>Vsebina</b>		<b>Tartalomjegyzék</b>	
<b>Varnostna opozorila</b>	<b>21</b>	<b>Biztonsági előírások</b>	<b>21</b>
<b>Opis naprave</b>	<b>21</b>	<b>Az alkalmazás leírása</b>	<b>21</b>
<b>Montaža</b>	<b>22</b>	<b>Szerelés</b>	<b>22</b>
- Dopustni položaji vgradnje	22	- Lehetséges beépítési helyzetek	22
- Lokacija namestitve in shema vgradnje	22	- Beépítési hely és kapcsolási séma	22
- Vgradnja ventila	23	- A szelep beépítése	23
- Montaža termostatskega pogona	25	- Hőmérséklet-szabályozó felszerelése	25
- Montaža impulzne cevi	26	- Impulzusvezetékek bekötése	26
- Izolacija	28	- Szigetelés	28
- Dimenzija, teža	28	- Méretek és súlyok	28
<b>Zagon</b>	<b>30</b>	<b>Üzembe helyezés</b>	<b>30</b>
- Polnjenje sistema, prvi zagon	30	- A rendszer feltöltése, első üzembe helyezés	30
- Test tesnosti in tlaka	31	- Tömítettség és nyomáspróba	31
- Jemanje iz obratovanja	31	- Üzemen kívül helyezés	31
- Nastavitev regulatorja	32	- Kívánt értékek beállítása	32
- Nastavitev diferenčnega tlaka	32	- Nyomáskülönbség beállítása	32
- Nastavitev pretoka za nastavitev pretoka	35	- Térfogatáram beállítása	35
- Krivulje za nastavitev pretoka	37	- Térfogatáram beállítás diagram szerint	37
- Nastavitev s kalorimetrom	38	- Térfogatáram-beállító diagramok	38
- Nastavitev temperature	38	- Térfogatáram-beállítás hőmennyiségmérővel	38
		- A hőmérséklet-szabályozó beállítása	38

ESPAÑOL		POLSKI		РУССКИЙ	
<b>Contenido</b>		<b>Spis treści</b>		<b>Содержание</b>	
<b>Notas de seguridad</b>	<b>21</b>	<b>Warunki bezpieczeństwa</b>	<b>21</b>	<b>Правила техники безопасности</b>	<b>21</b>
<b>Aplicación</b>	<b>21</b>	<b>Zastosowanie</b>	<b>21</b>	<b>Область применения</b>	<b>21</b>
<b>Montaje</b>	<b>22</b>	<b>Montaż</b>	<b>22</b>	<b>Монтаж</b>	<b>22</b>
- Posiciones permitidas de instalación	22	- Dopuszczalne pozycje montażu	22	- Монтажные положения регулятора	22
- Posición de instalación y Esquema de instalación	22	- Miejsce i schemat montażu	22	- Размещение регулятора и схема установки	22
- Instalación de la válvula	23	- Montaż zaworu	23	- Монтаж клапана	23
- Montaje del actuador por temperatura	25	- Montaż siłownika termostaticznego	25	- Монтаж термостатического элемента	25
- Montaje del tubo de impulsión	26	- Podłączenie rurki impulsowej	26	- Монтаж импульсной трубки	26
- Aislamiento	28	- Izolacja	28	- Теплоизоляция	28
- Dimensiones, Pesos	28	- Wymiary, Ciężar	28	- Габаритные и присоединительные размеры	28
<b>Puesta en marcha</b>	<b>30</b>	<b>Uruchomienie</b>	<b>30</b>	<b>Запуск</b>	<b>30</b>
- Llenado del sistema, primera puesta en marcha	30	- Napełnienie układu, pierwsze uruchomienie	30	- Заполнение системы, первый пуск	31
- Escapes y pruebas de presión	31	- Próby szczelności i ciśnienia	31	- Испытание на прочность и герметичность	32
- Fuera de operación	31	- Odłączenie zaworu	31	- Вывод из эксплуатации	31
- Ajustes	32	- Nastawy różnicy ciśnień	32	- Установка значений регулируемых величин	32
- Ajuste de la presión diferencial	32	- Nastawa przepływu	34	- Установка значений перепада давлений	32
- Ajuste del caudal	34	- Nastawianie według krzywych regulacji przepływu	35	- Пломбирование	34
- Ajuste con curvas de caudal	35	- Wykresy (krzywe) regulacji przepływu	37	- Установка предельного расхода	34
- Curvas de ajuste caudal	37	- Nastawianie z użyciem ciepłomierza	38	- Настройка с помощью графиков расхода	35
- Ajuste con medidor de calor	38	- Nastawianie temperatury	38	- Графики настройки расхода	37
- Ajuste de temperatura	38			- Настройка с помощью теплосчетчика	38
				- Настройка температуры	38

SLOVENSKO	MAGYAR		ESPAÑOL	POLSKI	РУССКИЙ
<p><b>Varnostna opozorila</b> Izjemno pomembno je, da pred montažo in zagonom skrbno preberete navodila in se jih držite. S tem se izognete poškodbam ljudi in okvaram na opremi. Nujna sestavna, zagonska in vzdrževalna dela lahko izvajajo samo kvalificirani, šolani in pooblašteni delavci.</p> <p>Pred sestavo in vzdrževalnimi deli na regulatorju mora biti sistem:</p> <ul style="list-style-type: none"> <li>- tlačno izravnano,</li> <li>- ohlajeno,</li> <li>- izpraznjeno in</li> <li>- očiščeno.</li> </ul> <p>Prosimo, upoštevajte navodila proizvajalca sistema ali sistemskega operaterja.</p>	<p><b>Biztonsági előírások</b> Összeszerelés és üzembe helyezés előtt feltétlenül olvassa el és tartsa be ezen útmutató utasításait a személyi sérülések és a készülék meghibásodásának elkerülése érdekében! Az összeszerelést, üzembe helyezést és karbantartást csak szakképzett és arra feljogosított személy végezheti.</p> <p>A szerelési és karbantartási munkálatok előtt a rendszert:</p> <ul style="list-style-type: none"> <li>- nyomásmentesíteni kell,</li> <li>- le kell hűteni,</li> <li>- le kell üríteni,</li> <li>- és meg kell tisztítani.</li> </ul> <p>Kérjük, tartsa be a rendszer gyártójának és üzemeltetőjének rendelkezéseit!</p>		<p><b>Notas de seguridad</b> Antes del montaje y de la puesta en marcha, para evitar daños personales y perjuicios en los dispositivos, es absolutamente necesario leer cuidadosamente estas instrucciones. El montaje, la puesta en marcha y el trabajo de mantenimiento necesario deberán ser realizados solo por personal cualificado y autorizado.</p> <p>Antes del montaje y el trabajo de mantenimiento del controlador, el sistema debe ser:</p> <ul style="list-style-type: none"> <li>- despresurizado</li> <li>- enfriado,</li> <li>- vaciado y</li> <li>- limpiado.</li> </ul> <p>Por favor, cumpla con las instrucciones del fabricante del sistema o del operador del sistema.</p>	<p><b>Warunki bezpieczeństwa</b> W celu uniknięcia zranienia osób i uszkodzenia urządzeń należy bezwzględnie przed montażem i uruchomieniem zaworu zapoznać się dokładnie z niniejszą instrukcją. Czynności związane z montażem, uruchomieniem i obsługą mogą być dokonywane wyłącznie przez osoby uprawnione i odpowiednio wykwalifikowane.</p> <p>Przed montażem i obsługą konserwacyjną regulatora należy:</p> <ul style="list-style-type: none"> <li>- zrzucić ciśnienie,</li> <li>- ostudzić urządzenie,</li> <li>- opróżnić układ,</li> <li>- oczyścić.</li> </ul> <p>Prosimy stosować się do instrukcji producenta lub operatora układu.</p>	<p><b>Правила техники безопасности</b> Для предупреждения травматизма и повреждения оборудования перед началом производства работ по его монтажу и вводу в эксплуатацию следует изучить и соблюдать настоящую инструкцию. Монтаж, наладку и техническое обслуживание оборудования может выполнять только квалифицированный персонал, имеющий допуск к таким работам.</p> <p>В целях соблюдения правил техники безопасности перед началом работ по монтажу или обслуживанию регулятора необходимо произвести следующие действия с трубопроводной системой:</p> <ul style="list-style-type: none"> <li>- сбросить давление;</li> <li>- охладить;</li> <li>- опорожнить;</li> <li>- прочистить.</li> </ul> <p>При этом должна соблюдаться также инструкция по эксплуатации системы.</p>
<p><b>Opis naprave</b> Regulator se uporablja za regulacijo diferenčnega tlaka in pretoka v sistemih ogrevanja, daljinskega ogrevanja in hlajenja napolnjenih z vodo ali z mešanico vode in glikola.</p> <p>Tehnični podatki na etiketi izdelka določajo uporabo.</p>	<p><b>Az alkalmazás leírása</b> A szabályzó nyomáskülönbség és térfogatáram szabályozására alkalmas fűtő, távfűtő és hűtő rendszerekben. Az áramló közeg víz, ill. víz-glikol keverék lehet.</p> <p>A működést meghatározó paraméterek a termék címkéjén olvashatók.</p>		<p><b>Aplicación</b> El regulador se utiliza para el control de la presión diferencial y caudal de agua y mezcla agua/glicol en sistemas de Calefacción, District Heating y Refrigeración..</p> <p>Los parámetros técnicos en la etiquetas del producto determinan su uso.</p>	<p><b>Zastosowanie</b> Regulator jest stosowany do regulacji różnicy ciśnień i przepływu (oraz temperatury AVPQT) dla wody i roztworów wody z glikolem w instalacjach grzewczych, sieciach ciepłych i instalacjach chłodzenia.</p> <p>Dane techniczne na tabliczce znamionowej określają zakres zastosowań.</p>	<p><b>Область применения</b> Регулятор используется для поддержания перепада давлений и ограничения расхода воды или водного раствора глицоля в системах централизованного теплоснабжения или охлаждения.</p> <p>Условия применения регулятора определяются техническими характеристиками, указанными на этикетке изделия.</p>

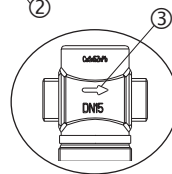
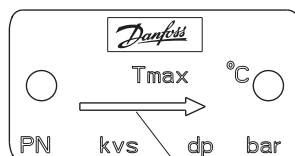
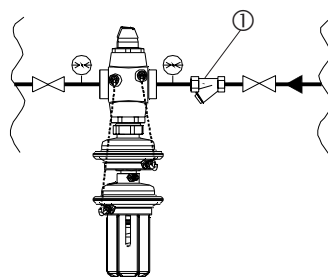
SLOVENSKO	MAGYAR		ESPAÑOL	POLSKI	РУССКИЙ
<p><b>Montaža</b></p> <p><b>Dopustni položaji vgradnje</b>                      Temperatura medija do 100 °C:</p> <ul style="list-style-type: none"> <li>- Lahko se vgradi v kateremkoli položaju.</li> </ul> <p>Temperatura medija &gt; 100 °C:</p> <ul style="list-style-type: none"> <li>- Vgradnja dovoljena samo v horizontalni položaj tako, da je pogon obrnjen navzdol.</li> </ul>	<p><b>Szerelés</b></p> <p><b>Lehetséges beépítési helyzetek</b>                      Max. 100 °C közeghőmérsékletig:</p> <ul style="list-style-type: none"> <li>- Bármely helyzetben beépíthető.</li> </ul> <p>Ha a közeghőmérséklet &gt; 100 °C:</p> <ul style="list-style-type: none"> <li>- Csak vízszintes csőszakaszokba építhető be, függőleges szelepszakasztó helyezett.</li> </ul>		<p><b>Montaje</b></p> <p><b>Posiciones permitidas de instalación</b>                      Temperatura del medio hasta 100 °C</p> <ul style="list-style-type: none"> <li>- Puede ser instalado en cualquier posición</li> </ul> <p>Temperatura del medio &gt; 100 °C:</p> <ul style="list-style-type: none"> <li>- Instalación permitida sólo en horizontal con el actuador hacia abajo</li> </ul>	<p><b>Montaż</b></p> <p><b>Dopuszczalne pozycje montażu.</b>                      Temperatury czynnika do 100 °C:</p> <ul style="list-style-type: none"> <li>- Montaż w dowolnej pozycji.</li> </ul> <p>Temperatury czynnika &gt; 100 °C:</p> <ul style="list-style-type: none"> <li>- Montaż dozwolony tylko na rurociągu poziomym, z siłownikiem skierowanym w dół.</li> </ul>	<p><b>Монтаж</b></p> <p><b>Монтажные положения регулятора</b>                      Температура регулируемой среды до 100 °C:</p> <ul style="list-style-type: none"> <li>- Регулятор может устанавливаться в любом положении.</li> </ul> <p>Температура регулируемой среды выше 100 °C:</p> <ul style="list-style-type: none"> <li>- Установка регулятора разрешается только на горизонтальном трубопроводе регулирующим элементом вниз.</li> </ul>
<p><b>Lokacija namestitve in shema vgradnje</b></p> <p>① AVPQ (-F) vgradnja v povratek</p> <p>② AVPQ 4 vgradnja v dovod</p> <p>③ AVPQT vgradnja v povratek</p>	<p><b>Beépítési hely és kapcsolási séma</b></p> <p>① AVPQ(-F) a visszatérő ágban</p> <p>② AVPQ 4 az előremenő ágban</p> <p>③ AVPQT a visszatérő ágban</p>		<p><b>Posición de instalación y Esquema de instalación</b></p> <p>① AVPQ (-F) montaje en retorno</p> <p>② AVPQ 4 montaje en impulsión</p> <p>③ AVPQT montaje en retorno</p>	<p><b>Miejsce i schemat montażu</b></p> <p>① AVPQ (-F) montaż na rurociągu powrotnym</p> <p>② AVPQ 4 montaż na rurociągu zasilającym</p> <p>③ AVPQT montaż na rurociągu powrotnym</p>	<p><b>Размещение регулятора и схема установки</b></p> <p>① AVPQ (-F) на обратном трубопроводе</p> <p>② AVPQ 4 на подающем трубопроводе</p> <p>③ AVPQT на обратном трубопроводе</p>

**SLOVENSKO****Vgradnja ventila**

1. Pred montažo očistite cevovod.
2. Močno priporočamo vgradnjo filtra pred regulator ①.
3. Vgradite manometer pred in za sistem, ki ga regulirate.
4. Vgradite ventil
  - Upoštevajte puščico ② na etiketi proizvoda oz. na proizvodu samem ③, ki kaže smer pretoka.

**MAGYAR****Szelep beépítés**

1. A munka megkezdése előtt végezze el a csővezeték-hálózat tisztítását!
2. Erősen ajánlott egy szűrő beépítése a szabályzó elé ①.
3. A szabályozandó szakasz előtt és után építsen be nyomásmérőt.
4. A szelep beépítése:
  - A beépítésnél vegye figyelembe a termékcímkén ②, ill. a szelepen feltüntetett áramlási irányt ③!

**ESPAÑOL****Instalación de la válvula**

1. Limpie el sistema de tuberías antes del montaje.
2. Se recomienda la instalación de un filtro delante del controlador ①.
3. Instale indicadores de presión delante y detrás de la parte del sistema a controlar.
4. Instale la válvula
  - Observe la dirección del caudal indicada en la etiqueta del producto o en la válvula ② ③.

**POLSKI****Montaż zaworu**

1. Przed zamontowaniem zaworu przepłukać instalację.
2. Przed regulatorem zamontować filtr ①.
3. Zamontować manometry przed i za tą częścią układu, która będzie regulowana.
4. Zamontować zawór.
  - Należy zachować kierunek przepływu zaznaczony na tabliczce znamionowej lub na korpusie zaworu ② ③.

**РУССКИЙ****Монтаж клапана**

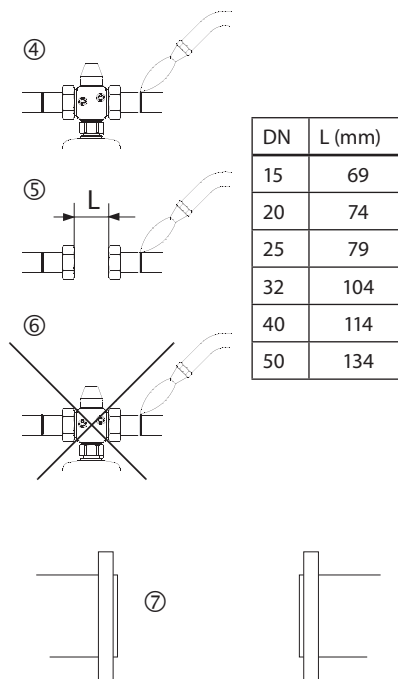
1. Перед монтажом клапана промойте трубопроводную систему.
2. До регулятора (по ходу движения среды) рекомендуется установка сетчатого фильтра ①.
3. Для контроля давлений до и после регулируемой системы необходимо предусмотреть показывающие манометры.
4. Установите клапан так, чтобы направление стрелки на этикетке ② или на его корпусе ③ совпадало с направлением движения регулируемой среды.

**SLOVENSKO**

- Ventil z vgrajenimi varilnimi priključki se lahko samo pritrdi na cevovod ④. Varilni priključki so nato lahko polno varjeni samo brez ventila in tesnil! ⑤⑥ Ob neupoštevanju teh navodil lahko visoke temperature pri varjenju uničijo tesnila.
  - Protiprirobnice ⑦ morajo biti vzporedne, tesnilne površine morajo biti čiste, in brez poškodb. Pritegnite vijake na prirobnicah križem v treh korakih do maksimalnega momenta (50 Nm).
5. **Opozorilo:**  
Mehanske obremenitve cevovoda na telo ventila niso dovoljene.

**MAGYAR**

- A hegesztett toldatokkal rendelkező szelepek a csővezetékhez csak néhány ponton szabad hegesztéssel rögzíteni ④! A toldatok csak a szelep és a tömítőelemek levétele után hegeszthetők körül! ⑤⑥ Ha ezeket az útmutatásokat nem tartja be, a magas hegesztési hőmérsékleten a tömítőelemek tönkremennek.
  - A csővezetékek karimáinak ⑦ párhuzamosan kell állnia, és a tömítő-felületeknek szennyeződés-mentesnek és épek kell lenniük! A karimákat összekötő csavarokat három lépésben szorítsa meg a max. nyomaték eléréséig (50 Nm)!
5. **Figyelem!**  
A szeleptestet a csővezetékekkel mechanikusan terhelni tilos!

**ESPAÑOL**

- La válvula con conectores para soldar solo pueden ser fijados a la tubería ④. Los conectores para soldar solo pueden soldarse sin la válvula y sin sellos ⑤⑥ Si estas instrucciones no se tienen en cuenta, las altas temperaturas al soldar pueden destruir los sellos.
  - Las bridas ⑦ en la tubería deben estar en posición paralela y las superficies que sellan deben estar limpias y sin ningún daño. Apriete los tronillos en las bridas en diagonal en 3 pasos hasta el máximo (50 Nm).
5. **Precaución:**  
No se permiten cargas mecánicas del cuerpo de la válvula por las tuberías

**POLSKI**

- Zawór z końcówkami do wspawania może być tylko przyspawany punktowo do rurociągu ④. Końcówki mogą być przyspawane tylko bez zaworu i uszczelnienia! ⑤⑥. Niezastosowanie się do tego zalecenia może spowodować uszkodzenie uszczelnień wskutek wysokiej temperatury.
  - Kołnierze ⑦ na rurociągu muszą być równoległe a powierzchnie pod uszczelki czyste i bez uszkodzeń. Dokręcać śruby przy kołnierzach po przekątnej, w trzech krokach, aż do uzyskania maksymalnego momentu (50 Nm).
5. **Uwaga:**  
Nie można dopuścić do powstania mechanicznych obciążeń korpusu zaworu od rurociągów.

**РУССКИЙ**

- Резьбовой клапан Резьбовой клапан монтируется с помощью приварных фитингов, которые при установленном между ними клапане должны фиксироваться на трубопроводе прихваткой ④. Окончательная приварка фитингов к трубопроводу может производиться только при отсутствии клапана и уплотнительных прокладок! ⑤⑥ При несоблюдении этих инструкций высокая температура сварки может повредить уплотнения фитингов и самого клапана.
  - Фланцевый клапан Фланцы ⑦ на трубопроводе должны быть установлены параллельно и их уплотняемые поверхности должны быть чистыми и без повреждений. Болты на фланцах следует затягивать крестообразно в три этапа до достижения максимального крутящего момента (50 Nm).
5. **Внимание!**  
Механические нагрузки на корпус клапана от трубопроводов недопустимы.



**SLOVENSKO****Montaža termostatskega pogona***(velja le za regulatorje AVPQT)*

Termostatski pogon AVT namestite na tlačni pogon in privijte matico z viličastim ključem št. 50.

Moment 35 Nm.

**Ostale podrobnosti:**

*Glejte navodila za termostatske pogone AVT.*

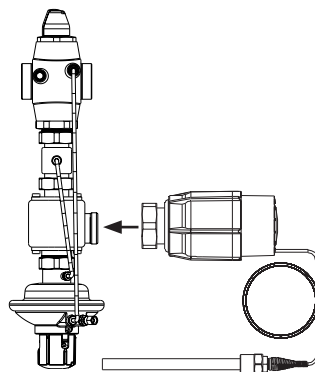
**MAGYAR****Hőmérséklet szabályozó felszerelése***(csak az AVPQT készülékek esetében)*

Szerelje fel az AVT hőmérséklet-szabályozót a membránházra és húzza meg a hollandi anyát egy 50 mm-es villáskulccsal.

Nyomaték: 35 Nm.

**További információk:**

*Nézze meg az AVT részletes használati utasítását.*

**ESPAÑOL****Montaje del actuador por temperatura***(relevante solo en reguladores AVPQT)*

Coloque el actuador de temperaturas AVT en el diafragma y apriete la tuerca de unión con una llave SW 50.

Torque 35Nm.

**Otros detalles:**

*Véase las instrucciones del actuador de temperatura AVT.*

**POLSKI****Montaż siłownika termostaticznego***(tylko dla regulatorów AVPQT)*

Zamontuj siłownik AVT w łączniku kombinacyjnym i dokręć nakrętkę łączącą kluczem płaskim 50, momentem 35 Nm.

**Informacje dodatkowe:**

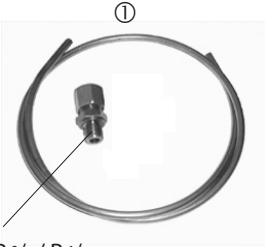
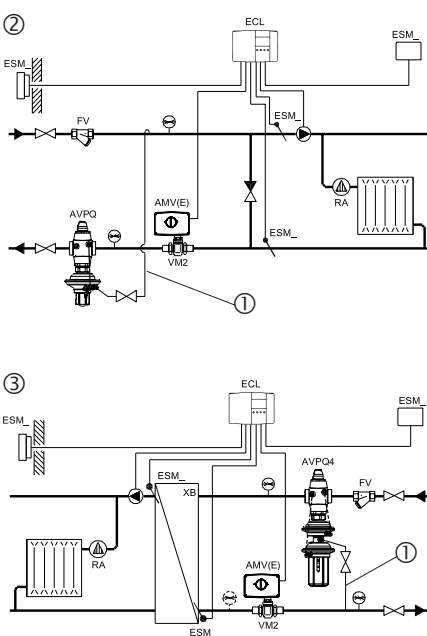
*Patrz instrukcje dla siłowników termostaticznych AVT*

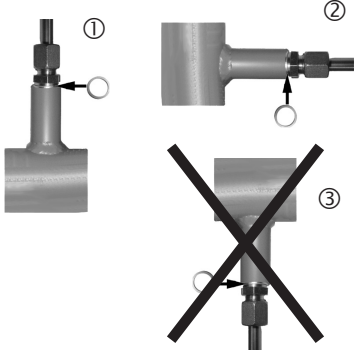
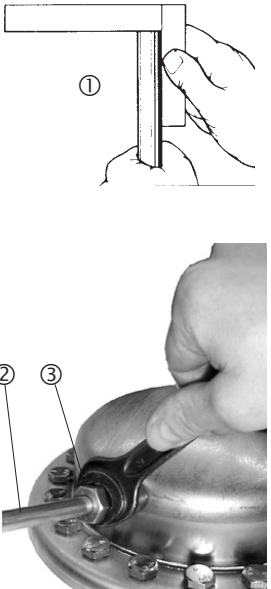
**РУССКИЙ****Монтаж термостатического элемента (только для регулятора AVPQT)**

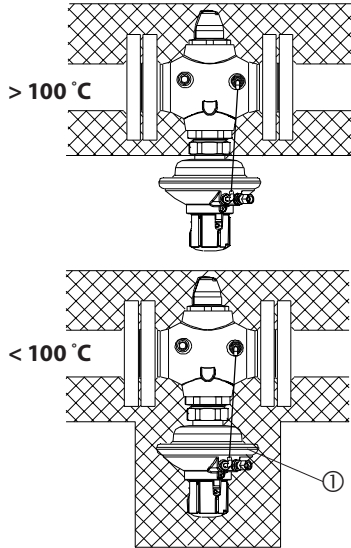
Соедините между собой термостатический элемент AVT и диафрагменный блок с помощью гайки SW50.

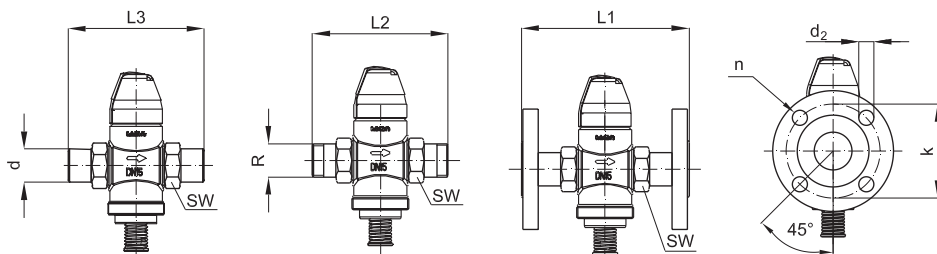
Момент затяжки 35 Нм.

Подробности смотрите в инструкции на термостатический элемент AVT.

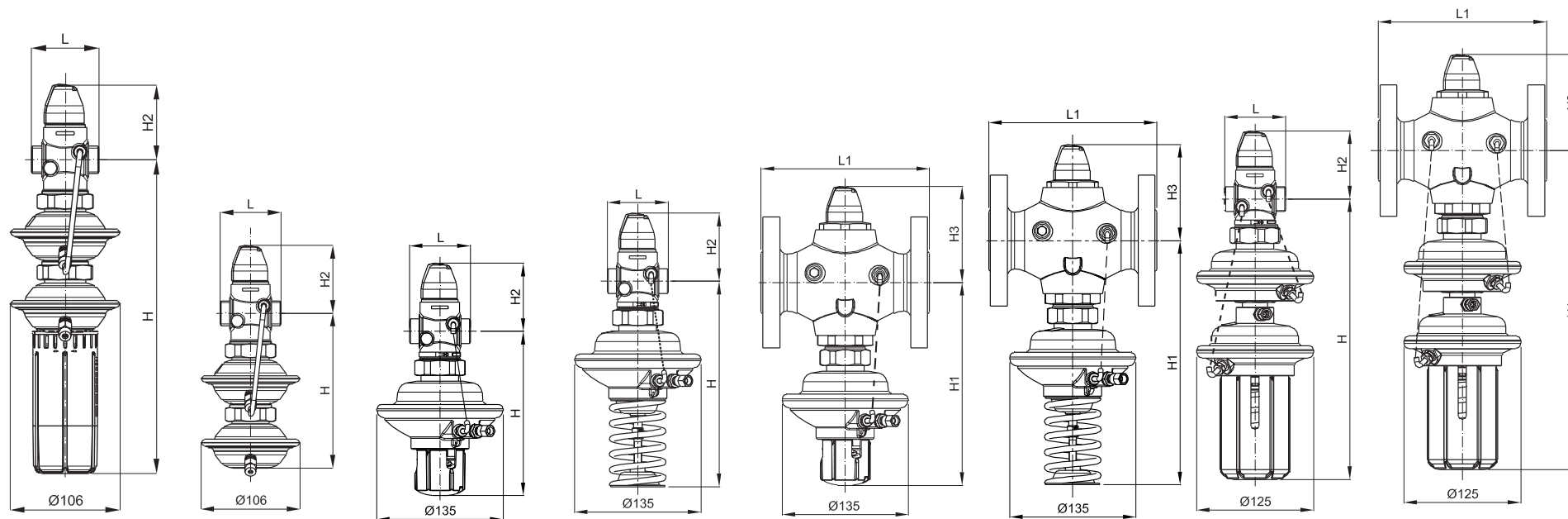
SLOVENSKO	MAGYAR		ESPAÑOL	POLSKI	РУССКИЙ
<p><b>Montaža impulzne cevi</b></p> <ul style="list-style-type: none"> <li><b>Katere impulzne cevi uporabiti?</b></li> </ul> <p>Uporabite set impulznih cevi AV ①</p> <p>ali</p> <p>uporabite naslednjo vrsto cevi: bakrena Ø 6×1 mm EN 12449</p>	<p><b>Impulzusvezetékek bekötése</b></p> <ul style="list-style-type: none"> <li><b>Milyen impulzusvezetékét használjuk?</b></li> </ul> <p>Javasoljuk az AV ① készlet alkalmazását,</p> <p>vagy a következő vezeték használatát: réz Ø 6×1 mm EN 12449</p>	 <p>R 1/8 / R 3/8 / R 1/2 EN 10226</p>	<p><b>Montaje del tubo de impulsión</b></p> <ul style="list-style-type: none"> <li><b>Qué tubo de impulsión usar?</b></li> </ul> <p>Use el tubo de impulsión AV ① o use el siguiente tubo: Cobre Ø 6×1 mm EN 12449</p>	<p><b>Podłączenie rurki impulsowej.</b></p> <ul style="list-style-type: none"> <li><b>Jakie zastosować rurki impulsowe?</b></li> </ul> <p>Można zastosować zestaw rurki impulsowej AV ① albo rurkę miedzianą Ø 6×1 mm EN 12449.</p>	<p><b>Монтаж импульсной трубки</b></p> <ul style="list-style-type: none"> <li><b>Какие импульсные трубки использовать?</b></li> </ul> <p>Используйте комплекты импульсных трубок типа AV ① или простую медную трубку Ø 6×1 мм по EN 12449.</p>
<ul style="list-style-type: none"> <li><b>Priključitev impulzne cevi ① v sistem</b></li> </ul> <p>Montaža ventila v povratek ②</p> <p>Montaža ventila v dovod ③</p>	<ul style="list-style-type: none"> <li><b>Az impulzusvezeték ① csatlakoztatása a rendszerhez</b></li> </ul> <p>Szelep a visszatérő ágban ②</p> <p>Szelep az előremenő ágban ③</p>		<ul style="list-style-type: none"> <li><b>Conexión del tubo de impulsión ① en el sistema</b></li> </ul> <p>Montaje en retorno ②</p> <p>Montaje en impulsión ③</p>	<ul style="list-style-type: none"> <li><b>Podłączenie przewodu impulsowego ① w układzie.</b></li> </ul> <p>Montaż na rurociągu powrotnym ②</p> <p>Montaż na rurociągu zasilającym ③</p>	<ul style="list-style-type: none"> <li><b>Подсоединение импульсной трубки ① к системе</b></li> </ul> <p>При установке регулятора на обратном трубопроводе ②</p> <p>При установке регулятора на подающем трубопроводе ③</p>

SLOVENSKO	MAGYAR		ESPAÑOL	POLSKI	РУССКИЙ
<p>• <b>Priključitev na cev</b></p> <p>Močno priporočamo, da impulzno cev priključite na cevovod horizontalno ② ali navzgor ①.</p> <p>To onemogoča nabiranje nečistoč v impulzni cevi in posledično slabo delovanje regulatorja.</p> <p>Priključitev navzdol ni priporočljiva ③.</p>	<p>• <b>Impulzusvezeték bekötés a csővezetékbe</b></p> <p>Az impulzusvezetékét erősen ajánlott vízszintesen ②, vagy függőlegesen felfelé ① bekötni.</p> <p>Ezzel elkerülhető a szennyeződés lerakódása az impulzusvezetékben, és így a szabályozó rendellenes működése.</p> <p>Az impulzusvezetékét nem ajánlott lefelé bekötni ③!</p>		<p>• <b>Conexión a la tubería</b></p> <p>Se recomienda instalar el tubo de impulsión horizontalmente a la tubería ② o hacia arriba ①.</p> <p>Esto previene la acumulación de suciedad en el tubo de impulsión y el posible mal funcionamiento del controlador.</p> <p>No es recomendable instalarlo hacia abajo ③.</p>	<p>• <b>Podłączenie do rurociągu.</b></p> <p>Zaleca się podłączenie rurki impulsowej do rurociągu albo poziomo ② albo od góry ①.</p> <p>Podłączenie takie zapobiega gromadzeniu się zanieczyszczeń w rurce impulsowej, co może spowodować wadliwe działanie regulatora.</p> <p>Podłączenie rurki impulsowej od dołu rurociągu ③ nie jest zalecane.</p>	<p>• <b>Подсоединение к трубопроводу</b></p> <p>Присоединять импульсную трубку к трубопроводу следует сбоку ② или сверху ①.</p> <p>Это предотвращает засорение импульсной трубки и возможные неисправности регулятора.</p> <p>Присоединение трубки к трубопроводу снизу не рекомендуется ③.</p>
<p>• <b>Montaža impulzne cevi</b></p> <ol style="list-style-type: none"> <li>1. Odrežite cev pravokotno na os cevi in poravnajte robove, da ne bodo ostri ①.</li> <li>2. Pritisnite impulzno cev ② v navojni spoj do naslona.</li> <li>3. Pritegnite spojno matico ③ z momentom 14 Nm</li> </ol>	<p>• <b>Az impulzusvezeték szerelése</b></p> <ol style="list-style-type: none"> <li>1. Vágja el a csővezetékét a tengelyére merőlegesen és a vágási felületet csiszolja simára! ①.</li> <li>2. Nyomja bele az impulzusvezetékét ② a menetes csatlakozóba, egészen ütközésig!</li> <li>3. Hajtsa be a szorítóanyát ③. Nyomaték: 14 Nm.</li> </ol>		<p>• <b>Montaje del tubo de impulsión</b></p> <ol style="list-style-type: none"> <li>1. Corte el tubo perpendicularmente al eje del tubo y alise los bordes ①.</li> <li>2. Presione el tubo de impulsión ② en la unión roscada hasta que se pare.</li> <li>3. Apriete la tuerca de unión ③ Torque 14 Nm</li> </ol>	<p>• <b>Montaż rurki impulsowej.</b></p> <ol style="list-style-type: none"> <li>1. Obciąć rurkę prostopadle ① i wygładzić krawędzie.</li> <li>2. Wcisnąć rurkę impulsową ② w gwintowany łącznik aż do oporu.</li> <li>3. Dokręcić nakrętkę łączącą ③ momentem 14 Nm.</li> </ol>	<p>• <b>Монтаж импульсной трубки</b></p> <ol style="list-style-type: none"> <li>1. Обрежьте трубку перпендикулярно оси и выровняйте ее торец ①.</li> <li>2. Вставьте импульсную трубку ② в резьбовой фитинг до упора.</li> <li>3. Затяните соединительную гайку ③ крутящим моментом 14 Нм.</li> </ol>

SLOVENSKO	MAGYAR			ESPAÑOL	POLSKI	РУССКИЙ
<p><b>Izolacija</b></p> <p>Pri temperaturi medija do 100 °C, je lahko tlačni pogon ① tudi izoliran.</p>	<p><b>Szigetelés</b></p> <p>100 °C közeghőmérséklet alatt a membránházat ① is be lehet szigetelni.</p>			<p><b>Aislamiento</b></p> <p>Para temperaturas del medio hasta 100 °C el actuador de presión ① también puede ser aislado.</p>	<p><b>Izolacja.</b></p> <p>Dla temperatur czynnika do 100 °C siłownik ciśnieniowy ① może być również zaizolowany.</p>	<p><b>Тепловая изоляция</b></p> <p>При температурах перемещаемой среды до 100 °C регулирующий блок ① может быть теплоизолирован.</p>
<p><b>Dimenzije, masa</b></p> <p><sup>1)</sup> Konični zunanji navoj po EN 10226-1</p> <p><sup>2)</sup> Prirobnice PN 25, glede na EN 1092-2</p>	<p><b>Méreték és súlyok</b></p> <p><sup>1)</sup> Kúpos külső menet az EN 10226-1 szerint</p> <p><sup>2)</sup> PN 25 karimák az EN 1092-2 szerint</p>	<p><b>Dimensiones, Pesos</b></p> <p><sup>1)</sup> Rosca externa cónica acc. to EN 10226-1</p> <p><sup>2)</sup> Bridas PN 25, acc. to EN 1092-2</p>	<p><b>Wymiary, Ciężar.</b></p> <p><sup>1)</sup> Stożkowy gwint zewnętrzny wg EN 10226-1.</p> <p><sup>2)</sup> Kołnierze PN 25 wg EN 1092-2.</p>	<p><b>Габаритные и присоединительные размеры</b></p> <p><sup>1)</sup> Коническая наружная резьба соответствует EN 10226-1.</p> <p><sup>2)</sup> Фланцы Ру 25 соответствуют EN 1092-2.</p>		



DN	15	20	25	32	40	50
SW	32 (G ¾A)	41 (G 1A)	50 (G 1¼A)	63 (G 1¾A)	70 (G 2A)	82 (G 2½A)
d	21	26	33	42	47	60
R <sup>1)</sup>	½	¾	1	1 ¼	-	-
L1 <sup>2)</sup>	130	150	160	-	-	-
L2	131	144	160	177	-	-
L3	139	154	159	184	204	234
k	65	75	85	100	110	125
d <sub>2</sub>	14	14	14	18	18	18
n	4	4	4	4	4	4



**AVPQ (PN16)**  
DN 15 - 32  
 $\Delta p = 0.1 - 0.5$   
 $\Delta p = 0.2 - 1.0$

**AVPQ-F (PN16)**  
DN 15 - 32  
 $\Delta p = 0.2$   
 $\Delta p = 0.3$

**AVPQ (PN25)**  
DN 15 - 50  
 $\Delta p = 0.2 - 1.0$

**AVPQ (PN25)**  
DN 15 - 50  
 $\Delta p = 0.3 - 2.0$

**AVPQ (PN25)**  
DN 32 - 50  
 $\Delta p = 0.2 - 1.0$

**AVPQ (PN25)**  
DN 32 - 50  
 $\Delta p = 0.3 - 2.0$

**AVPQ 4 (PN25)**  
DN 15 - 50  
 $\Delta p = 0.2 - 1.0$   
 $\Delta p = 0.3 - 2.0$

**AVPQ 4 (PN25)**  
DN 32 - 50  
 $\Delta p = 0.2 - 1.0$   
 $\Delta p = 0.3 - 2.0$

**AVPQ PN 25**

DN	15	20	25	32	40	50
L	65	70	75	100	110	130
L1	-	-	-	180	200	230
H ( $\Delta p = 0.2 - 1.0$ )	175	175	175	217	217	217
H ( $\Delta p = 0.3 - 2.0$ )	219	219	219	260	260	260
H1 ( $\Delta p = 0.2 - 1.0$ )	-	-	-	217	217	217
H1 ( $\Delta p = 0.3 - 2.0$ )	-	-	-	260	260	260
H2	73	73	76	103	103	103
H3	-	-	-	103	103	103

**AVPQ 4 PN 25**

DN	15	20	25	32	40	50
L	65	70	75	100	110	130
L1	-	-	-	180	200	230
H	298	298	298	340	340	340
H1	-	-	-	340	340	340
H2	73	73	76	103	103	103
H3	-	-	-	103	103	103

**AVPQ PN 16**

DN	15	20	25	32
L	65	70	75	100
H	301	301	301	301
H2	73	73	76	77

**AVPQ-F PN 16**

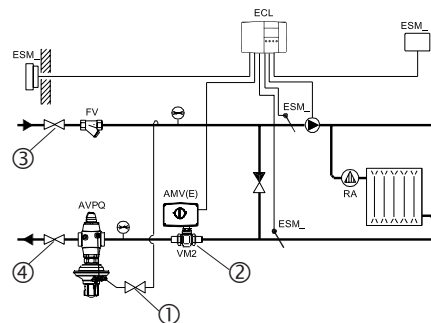
DN	15	20	25	32
L	65	70	75	100
H	165	165	165	165
H2	73	73	76	77

**SLOVENSKO****Zagon****Polnjenje sistema, prvi zagon**

- Počasi odprite zaporne ventile ① ki so eventualno vgrajeni v impulzno cev.
- Odprite ventile ② v sistemu.
- Počasi odprite zaporne organe ③ v dovodu.
- Počasi odprite zaporne organe ④ v povratku.

**MAGYAR****Üzembe helyezés****A rendszer feltöltése, első üzembe helyezése**

- Lassan nyissa meg az elzárószelepet ①, amennyiben az impulzusvezetékeken találhatóak ilyenek!
- Nyissa a rendszerben lévő szelepeket ②!
- Lassan nyissa meg az elzáró szerelvényeket ③ az előremenő ágban!
- Lassan nyissa az elzáró szerelvényeket ④ a visszatérő ágban!

**ESPAÑOL****Puesta en marcha****Llenado del sistema, primera puesta en marcha**

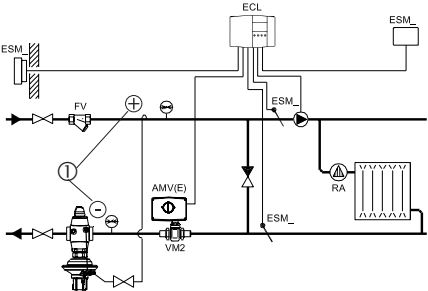

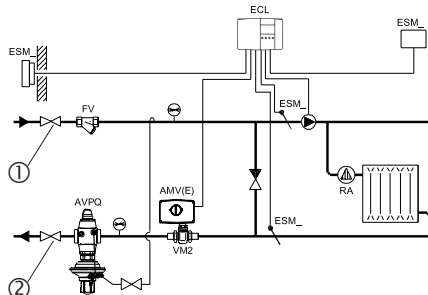
- Abra lentamente las válvulas de corte ① que estarán posiblemente en los tubos ① impulsión
- Abra las válvulas ② en el sistema.
- Abra lentamente todos los dispositivos de corte ③ en la tubería de impulsión.
- Abra lentamente todos los dispositivos de corte ④ en la tubería de retorno.

**POLSKI****Uruchomienie****Napełnienie układu, pierwsze uruchomienie.**

- Powoli otworzyć zaworki odcinające ①, jeżeli są zamontowane na rurkach impulsowych.
- Otworzyć zawory ② w układzie.
- Powoli otworzyć zawory odcinające ③ na rurociągu zasilającym.
- Powoli otworzyć zawory odcinające ④ na rurociągu powrotnym.

**РУССКИЙ****Запуск****Заполнение системы, первый пуск**

- Медленно откройте запорный клапан ①, если он присутствует на импульсной трубке.
- Откройте регулирующий клапан ② системы.
- Медленно откройте запорное устройство ③ на подающем трубопроводе.
- Медленно откройте запорное устройство ④ на обратном трубопроводе.

SLOVENSKO	MAGYAR		ESPAÑOL	POLSKI	РУССКИЙ
<p><b>Test tesnosti in tlaka</b></p> <p>Pred tlačnim preizkusom odprite nastavljivi omejevalec pretoka ② s tem da ga obračate v levo (proti smeri urinega kazalca).</p> <p><b>Na priključkih mora tlak naraščati postopoma +/- ①.</b></p> <p>Neskladnost z navodili lahko povzroči poškodbe na pogonu ali na ventilu.</p> <p>Tlačni preizkus celotnega sistema se mora izvajati po navodilih proizvajalca..</p> <p>Maksimalni preizkusni tlak je:</p> <p><b>1.5 x PN</b></p> <p>PN - glejte napisno ploščico</p>	<p><b>Tömítettség és nyomáspróba</b></p> <p>Nyomáspróba előtt balra forgatva nyissa ki az állítható térfogatáram-korlátozót ② ( az óramutató járásával ellentétesen)!</p> <p><b>A nyomást fokozatosan emeljük a +/- pontokon ①.</b></p> <p>Az útmutatások be nem tartása a szelepmozgató, ill. a szelep károsodását eredményezheti!</p> <p>A rendszer nyomáspróbáját a gyártó rendelkezéseinek betartásával kell végezni.</p> <p>A próbanyomás max. értéke:</p> <p><b>1,5 x PN</b></p> <p>A PN-értéket a termékcímkén találja.</p>	 	<p><b>Escapes y pruebas de presión</b></p> <p>Antes de la prueba de presión, abra el limitador de caudal ajustable ② girándolo hacia la izquierda (en sentido contrario a las agujas del reloj)</p> <p><b>La presión debe ir aumentando gradualmente en la conexión +/- ①.</b></p> <p>El incumplimiento puede causar daños en el actuador o la válvula.</p> <p>Una prueba de presión del sistema completo debe ser realizada de acuerdo con las instrucciones del fabricante.</p> <p>La presión máxima de prueba es:</p> <p><b>1.5 x PN</b></p> <p>PN ver etiqueta del producto</p>	<p><b>Próby szczelności i ciśnienia.</b></p> <p>Przed próbą ciśnienia należy otworzyć nastawny element dławiący ② obracając go w lewo (przeciwnie do ruchu wskazówek zegara).</p> <p><b>Ciśnienie na podłączeniach +/- Należy zwiększać stopniowo.</b></p> <p>Nieprzestrzeganie powyższych zasad może spowodować uszkodzeniu siłownika lub zaworu.</p> <p>Próba ciśnienia dla całego układu musi być przeprowadzona zgodnie z instrukcją producenta lub projektanta.</p> <p>Maksymalne ciśnienie próbne wynosi</p> <p><b>1,5 x PN</b></p> <p>Ciśnienie nominalne PN podano na tabliczce znamionowej urządzenia.</p>	<p><b>Испытания на прочность и герметичность</b></p> <p>Перед испытаниями на герметичность откройте дроссель ограничителя расхода ②, вращая его против часовой стрелки.</p> <p><b>Показания манометров, установленных в точках +/- ①, должны увеличиваться.</b></p> <p>Если этого не происходит, то вероятно поврежден клапан или регулирующий элемент.</p> <p>Испытания на герметичность всей системы должны проводиться в соответствии с инструкциями производителей оборудования.</p> <p>Максимальное испытательное давление определяется как:</p> <p><b>1,5 P<sub>y</sub></b></p> <p>P<sub>y</sub> (PN) указывается на этикетках оборудования.</p>
<p><b>Jemanje iz obratovanja</b></p> <ol style="list-style-type: none"> <li>Počasi zaprite zaporne organe ① v dovodu.</li> <li>Počasi zaprite zaporne organe ② v povratku.</li> </ol>	<p><b>Üzemen kívül helyezés</b></p> <ol style="list-style-type: none"> <li>Lassan zárja az elzáró szerelvényeket ① az előremenő ágba!</li> <li>Lassan zárja az elzáró szerelvényeket ② a visszatérő ágba!</li> </ol>		<p><b>Fuera de operación</b></p> <ol style="list-style-type: none"> <li>Cierre lentamente los dispositivos de corte ① en la tubería de impulsión.</li> <li>Cierre lentamente los dispositivos de corte ② en la tubería de retorno.</li> </ol>	<p><b>Odłączenie zaworu.</b></p> <ol style="list-style-type: none"> <li>Powoli zamknąć armaturę odcinającą ① na rurociągu zasilającym.</li> <li>Powoli zamknąć armaturę odcinającą ② na rurociągu powrotnym.</li> </ol>	<p><b>Вывод из эксплуатации</b></p> <ol style="list-style-type: none"> <li>Медленно закройте запорное устройство ① на подающем трубопроводе.</li> <li>Медленно закройте запорное устройство ② на обратном трубопроводе.</li> </ol>

**SLOVENSKO****Nastavitev regulatorja**

Najprej nastavite diferencialni tlak.

**Nastavitev diferencialnega tlaka**

Področje nastavitev diferencialnega tlaka je prikazano na etiketi na ohišju ①.

Postopek:

1. Odvijte pokrov ②.

2. Popustite protimatico ③.

3. Odvijte (proti smeri urinega kazalca) nastavljljivi omejevalnik pretoka ④ dokler se ne ustavi.

**MAGYAR****A kívánt érték beállítása**

Először állítsa be a nyomáskülönbséget!

**A nyomáskülönbség beállítása**

(Ez nem érvényes a fix beállítású AVPQ-F készülékekre.)

A beállítható nyomástartomány a termékcímkén ① van feltüntetve.

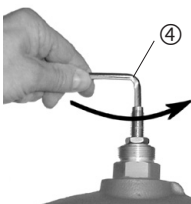
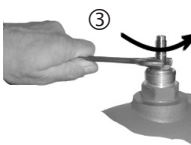
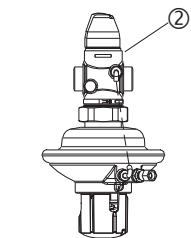
Útmutatás:

1. Csavarja le a szelepszapkát ②!

2. Lazítsa meg az ellenanyát ③!

3. Csavarja ki ütközésig (az óramutató járásával ellentétes irányban) a mennyiség korlátozó fojtóelemét ④!

①  $\Delta p$  0.2 – 1 bar

**ESPAÑOL****Ajustes**

Primero ajuste la presión diferencial.

**Ajuste de la Presión Diferencial**

El rango de ajuste de la presión diferencial se indica en la etiqueta del producto ①.

Procedimiento:

1. Desatornille el capuchón ②.

2. Afloje la tuerca ③.

3. Desatornille (en sentido contrario a las agujas del reloj) el limitador de caudal ajustable ④ hasta su parada.

**POLSKI****Nastawy.**

Najpierw należy nastawić różnicę ciśnień.

**Nastawa różnicy ciśnień.**  
(nie dotyczy regulatora AVPQ-F)

Zakres nastawy różnicy ciśnień podano na tabliczce znamionowej zaworu ①.

Tok postępowania:

1. Odkręcić osłonę ②.

2. Poluzować przeciwnakrętkę ③.

3. Otworzyć nastawny element dławiący ④ obracając go (przeciwnie do ruchu wskazówek zegara) aż do oporu.

**РУССКИЙ****Установка значений регулируемых величин**

Сначала произведите установку перепада давлений.

**Установка перепада давлений**

Диапазон установки перепада давлений указан на этикетке регулирующего блока ①.

Последовательность настройки:

1. Отверните крышку ②.

2. Ослабьте контргайку ③.

3. Отверните против часовой стрелки дроссель ограничителя расхода ④ до упора.



## SLOVENSKO

4. Zaženite sistem, pogledite poglavje "Polnjenje sistema, prvi zagon"

Popolnoma odprite vse zaporne organe v sistemu.

5. Nastavite pretok na motornem pogonu ventila ①, na katerem se regulira diferenčni tlak, na okrog 50 %.

6. Nastavitev: Opazujte indikator tlaka ④.

Z obračanjem v desno ② povišate nastavitveno točko tlaka (napenjate vzmet).

Vrtenje v levo ③ znižuje nastavitveno točko (sprostite vzmet).

**Opomba:**

Nedoseganje zahtevanega diferenčnega tlaka je lahko posledica premajhnega upora v sistemu.

## MAGYAR

4. Helyezzük üzembe a berendezést, figyelve a "Rendszer feltöltése, első üzembe helyezés" bekezdés előírásaira!

Teljesen nyissa meg az összes elzáró és szabályozó szelepet a rendszerben!

5. Állítsa be félig nyitott szabályozószelep mellett ①, az előírt térfogatáram ~50%-át a nyomáskülönbség szabályozó rugó előfeszítésével az alábbiak szerint:

6. Beállítás Figyelje a nyomásértékeket manométerekkel ④!

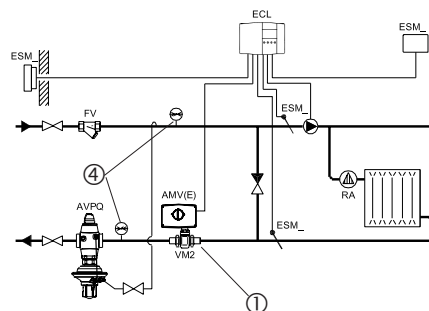
Jobbra forgatva ② (a rugó feszítésével) növeli a

nyomáskülönbséget és a térfogatáramot.

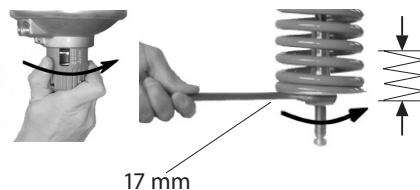
Balra forgatva ③ (a rugó lazításával) csökkenti a nyomáskülönbséget és térfogatáramot.

**Figyelem!**

Ha a szükséges nyomáskülönbség nem érhető el, valószínűleg a hálózat nyomáskülönbsége nem elegendő.



②



③



## ESPAÑOL

4. Puesta en marcha del sistema, véase sección "Llenado del sistema, primera puesta en marcha"  
Abra completamente todos los dispositivos de corte del sistema.

5. Fije el caudal en la válvula motorizada ①, sobre la cual la presión diferencial es controlada aproximadamente 50 %.

6. Ajuste  
Observe los indicadores de presión ④.

Girando a la derecha ② aumenta el punto de ajuste (comprimiendo el muelle).

Girando a la izquierda ③ reduces el punto de ajuste (relajando el muelle).

**Nota:**

Si no se consigue la presión diferencial requerida, puede ser causado por pequeñas pérdidas de presión en el sistema.

## POLSKI

4. Uruchomić układ zgodnie z „Napełnienie układu, pierwsze uruchomienie”.  
Otworzyć całkowicie wszelką armaturę odcinającą w układzie regulowanym.

5. Przy pomocy zaworu z siłownikiem ①, zamontowanego w obiegu w którym jest regulowana różnica ciśnień, ustawić przepływ na ok. 50% przepływu maksymalnego.

6. Dokonać regulacji.  
Obserwować wskazania manometrów ④ lub/ i wskazania na skali regulatora.

Obracanie w prawo ② zwiększa wartość nastawy (ściskanie sprężyny).

Obracanie w lewo ③ zmniejsza wartość nastawy (luzowanie sprężyny).

**Uwaga:**

Jeżeli nie można uzyskać żądanej różnicy ciśnień, to przyczyną może być zbyt mały spadek ciśnienia w układzie.

## РУССКИЙ

4. Запустите систему (см. раздел "Заполнение системы, первый пуск".  
Полностью откройте все запорные устройства в системе.

5. Установите расход через регулирующий моторный клапан ① на уровне примерно 50 % номинала .

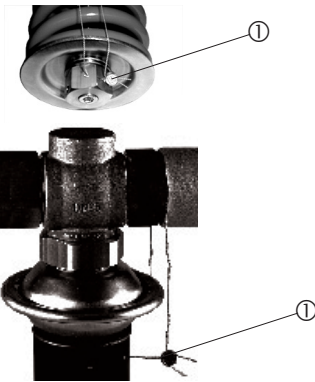
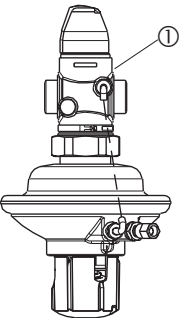
6. Настройка Производите настройку, следя за показаниями манометров ④.

Вращение настроечной гайки по часовой стрелке ② увеличивает устанавливаемое значение (сжимает пружину).

Вращение против часовой стрелки ③ снижает устанавливаемое значение (ослабляет пружину).

**Примечание:**

Причиной невозможности достижения требуемого перепада давлений может являться недостаточная потеря давления в системе.

SLOVENSKO	MAGYAR		ESPAÑOL	POLSKI	РУССКИЙ
<p><b>Plombiranje</b></p> <p>Element za nastavitev diferenčnega tlaka se lahko plombira s plombirno žico ①, če je to zahtevano.</p>	<p><b>Plombálás</b></p> <p>Az alapérték-beállítót szükség esetén plombálni lehet ①.</p>		<p><b>Sellado</b></p> <p>El punto de ajuste fijado puede sellarse con un alambre sellado ①, si fuera necesario.</p>	<p><b>Plomba.</b></p> <p>Nakrętka nastawcza może zostać w razie potrzeby zaplombowana ①.</p>	<p><b>Пломбирование</b></p> <p>При необходимости устройство регулировки перепада давлений может быть опломбировано пломбирочной проволокой ①.</p>
<p><b>Nastavitev pretoka</b></p> <p>Pretok se nastavi z nastavitvijo prilagodljivega omejevalnika pretoka ①.</p> <p>Obstajata dve možnosti:</p> <ol style="list-style-type: none"> <li>1. Nastavitev s krivuljami za nastavitev pretoka.</li> <li>2. Nastavitev s kalorimetrom, glejte stran 38.</li> </ol>	<p><b>Térfogatáram-beállítás</b></p> <p>A térfogatáram-beállítás az állítható korlátozó segítségével történik ①.</p> <p>A két beállítási lehetőség:</p> <ol style="list-style-type: none"> <li>1. Beállítás diagram szerint</li> <li>2. Beállítás hőmennyiségmérővel (lásd. a 38. oldalt)</li> </ol>		<p><b>Ajuste del caudal</b></p> <p>El caudal se ajusta mediante el limitador de caudal ajustable ①.</p> <p>Existen dos posibilidades:</p> <ol style="list-style-type: none"> <li>1. Ajuste con las curvas de caudal,</li> <li>2. Ajuste con el medidor de calor, ver pág.38.</li> </ol>	<p><b>Nastawa przepływu.</b></p> <p>Wielkość przepływu jest zadawana poprzez odpowiednie ustawienie ogranicznika przepływu ①.</p> <p>Istnieją dwie metody:</p> <ol style="list-style-type: none"> <li>1. Nastawianie według krzywych regulacji przepływu.</li> <li>2. Nastawianie z użyciem ciepłomierza (patrz str. 38).</li> </ol>	<p><b>Установка предельного расхода</b></p> <p>Значение требуемого расхода настраивается с помощью дросселя ограничителя расхода ①.</p> <p>Имеется две возможности:</p> <ol style="list-style-type: none"> <li>1. Настройка с помощью графиков расхода;</li> <li>2. Настройка с помощью теплосчетчика ( см. стр. 38).</li> </ol>

**SLOVENSKO****Predpogoj**

(minimalni diferenčni tlak preko ventila)

Pri največjem pretoku mora biti razpoložljiv diferenčni tlak  $\Delta p_v$  preko regulatorja vsaj:

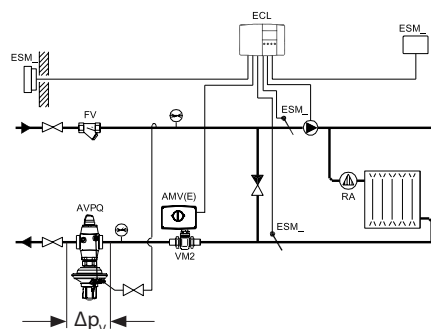
$$\Delta p_{\min} = 0.5 \text{ bar}$$

**MAGYAR****Előfeltételek**

(min. nyomásesés a szelepen)

A max. térfogatáram mellett a nyomásesés a szabályószelepen ( $\Delta p_v$ ) legalább

$$\Delta p_{\min} = 0,5 \text{ bar legyen!}$$

**ESPAÑOL****Condición previa**

(min. presión diferencial sobre la válvula)

En el caudal máximo, la presión diferencial  $\Delta p_v$  a través de la válvula de control debe ser al menos:

$$\Delta p_{\min} = 0.5 \text{ bar}$$

**POLSKI****Warunek wstępny.**

(minimalny spadek ciśnienia na zaworze).

Przy maksymalnym przepływie, spadek ciśnienia na zaworze regulacyjnym  $\Delta p_v$  musi wynosić co najmniej:

$$\Delta p_{\min} = 0,5 \text{ bar}$$

**РУССКИЙ****Предварительные условия:**

(минимальный перепад давлений на клапане)

При расчетном расходе перепад давлений на клапане регулятора  $\Delta p_v$  должен быть не менее:

$$\Delta p_{\text{вмин}} = 0,5 \text{ бар}$$

**Nastavitev s krivuljami za nastavitev pretoka**

Sistem je lahko zaustavljen pa ga vseeno lahko nastavimo.

1. Odvijte kapo ① popustite protimatico ②.

2. Privijte (v smeri urinega kazalca) nastavljivi omejevalnik pretoka ③ dokler se ne ustavi.

Ventil je zaprt, ni pretoka.

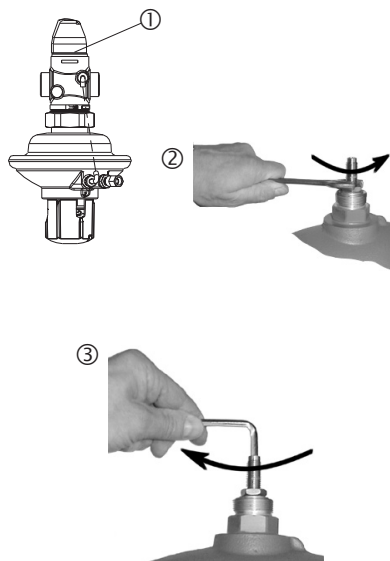
**Beállítás diagram szerint**

A rendszernek nem kell üzemben lenni a beállítás ideje alatt!

1. Csavarja le a záró anyát ①! Lazítsa meg az ellenanyát ②!

2. Ütközésig csavarja be (az óramutató járásával megegyező irányban) a térfogatáram-korlátozót ③!

Így a szelepen zárja a közeg áthaladásának útját.



**Ajuste con curvas de caudal**  
El sistema no necesita estar activo para el ajuste.

1. Desatornille el capuchon ① afloje la tuerca ②.

2. Atornille (en el sentido de las agujas del reloj) el limitador de caudal ajustable ③ hasta que se pare.

La válvula está cerrada, no caudal.

**Nastawianie według krzywych regulacji przepływu.**

Układ nie może pracować w trakcie zadawania nastawy.

1. Odkręcić osłonę ①, poluzować przeciwnakrętkę ②.

2. Wkręcić (zgodnie z ruchem wskazówek zegara) aż do oporu nastawny element dławiący ③.

Zawór jest zamknięty, nie ma przepływu.

**Настройка с помощью графиков расхода**

Для настройки нет необходимости включать систему.

1. Отверните крышку ① и ослабьте контргайку ②.

2. Заверните по часовой стрелке до упора дроссель ограничителя расхода ③.

Клапан будет закрыт, расход отсутствует.

**SLOVENSKO**

3. Izberite krivuljo za nastavitev pretoka iz diagrama (glejte naslednjo stran).



4. Odvijte (proti smeri urinega kazalca) prilagodljivi omejevalnik pretoka za odčitano število vrtljajev ④.

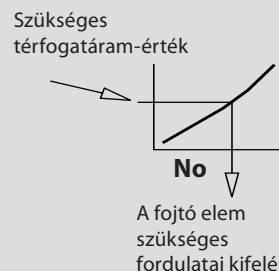
5. Nastavitev je končana, nadaljujte s korakom 3, stran 38.

**Opomba:**

Če je sistem v obratovanju, lahko nastavitev preverite s pomočjo kalorimetra, glejte naslednje poglavje.

**MAGYAR**

3. Keresse ki a megfelelő térfogatáram-beállító diagramot (lásd. a következő oldalt)!

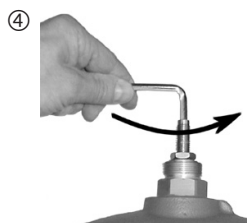


4. Csavarja ki (az óramutató járásával ellentétes irányban) az állítható térfogatáram-korlátozót a grafikonból leolvasott fordulattal ④!

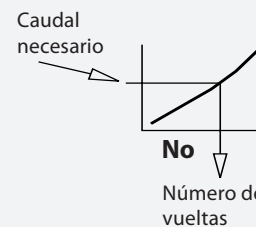
5. Ezzel a beállítást elvégezte, folytassa a 38. oldalon található 3. lépéssel!

**Megjegyzés:**

Egy hőmennyiségmérővel a beállítás üzem közben ellenőrizhető, a következő bekezdés alapján.

**ESPAÑOL**

3. Seleccione la curva que se ajusta al caudal en el diagrama (ver página siguiente).



4. Desatornille (en sentido contrario a las agujas del reloj) el limitador que caudal ajustable según un determinado número de vueltas ④.

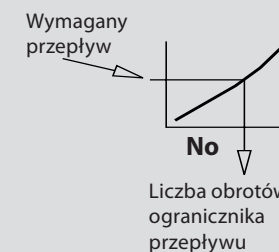
5. El ajuste está completado, continúe con el paso 3, página 38

**Nota:**

El ajuste puede verificarse con ayuda de un medidor de calor si el sistema está en funcionamiento, vea la sección siguiente.

**POLSKI**

3. Wybrać krzywą regulacji dla danego zaworu (na następnej stronie).



4. Wykręcić element dławiący o odczytaną liczbę obrotów ④.

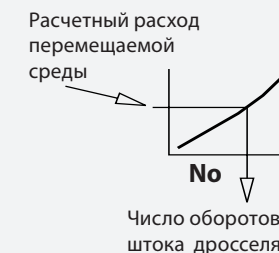
5. Nastawa została wykonana. Dalej wg punktu 3, str. 38.

**Uwaga:**

Nastawę można zweryfikować podczas pracy układu za pomocą ciepłomierza – patrz następny rozdział.

**РУССКИЙ**

3. Выберите на диаграмме настроечную кривую (см. следующую страницу).



4. Отверните против часовой стрелки дроссель ограничителя расхода на указанное число оборотов ④.

5. Настройка выполнена, продолжайте, начиная с пункта 3 на стр. 38.

**Примечание:**

Если система включена, то настройка может быть проверена путем использования теплосчетчика (см. следующий раздел).

**SLOVENSKO**

Krivulje za nastavitve pretoka

**MAGYAR**

Térfogatáram-beállító diagramok

**ESPAÑOL**

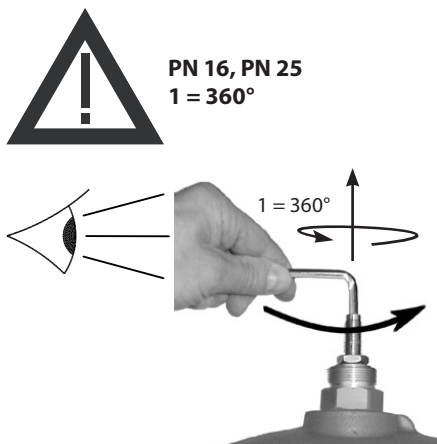
Curvas de ajuste de caudal

**POLSKI**

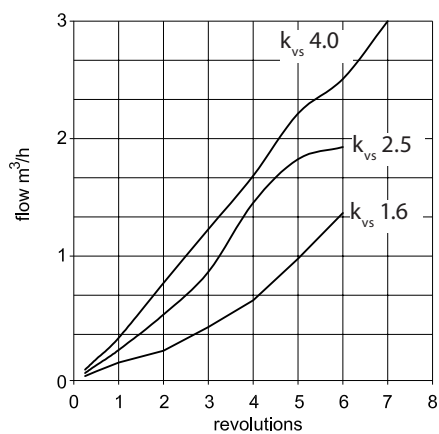
Wykresy (krzywe) regulacji przepływu.

**РУССКИЙ**

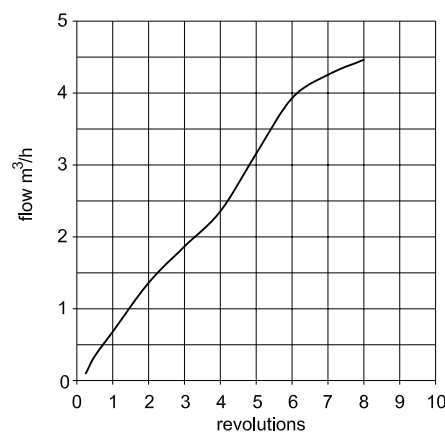
Графики настройки расхода



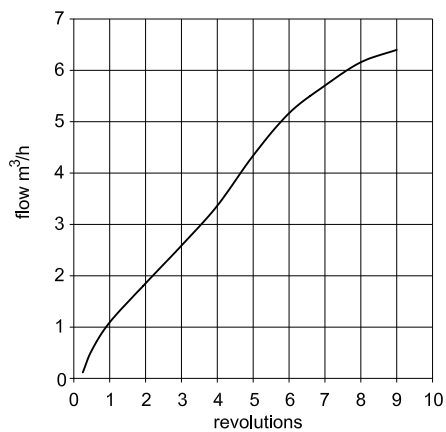
**DN 15**



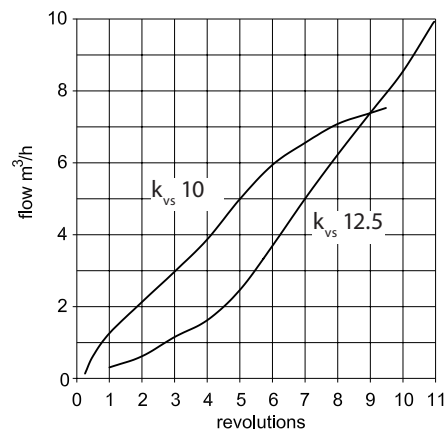
**DN 20  $k_{vs} 6.3$**



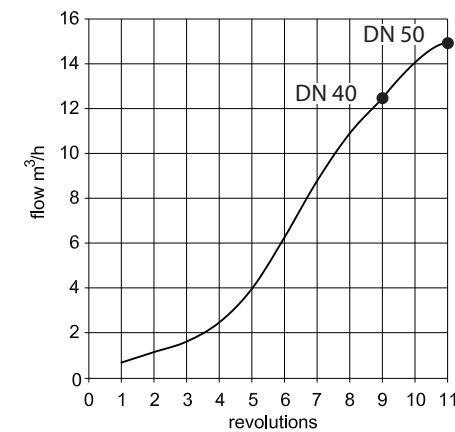
**DN 25  $k_{vs} 8.0$**



**DN 32**



**DN 40  $k_{vs} 16, 20$  / DN 50  $k_{vs} 20, 25$**



**SLOVENSKO**
**Nastavitev s kalorimetrom**
**Predpogoj:**

Sistem mora biti v obratovanju. Vsi porabniki v sistemu ① ali by-passi morajo biti popolnoma odprti.

1. Odvijte pokrovček ②, popustite protimatico ③.
2. Opazujte pokazatelj na kalorimetru.

Obračanje v levo (proti smeri urinega kazalca) ④ povečuje pretok.

Obračanje v desno (v smeri urinega kazalca) ⑤ zmanjšuje pretok.

Ko je nastavitev končana:

3. Pritegnite protimatico ⑥.
4. Privijte pokrov ⑦ in ga pritegnite.
5. Pokrovček lahko plombirate.

**Nastavitev temperature**  
(velja le za regulatorje AVPQT)  
Glejte navodila za termostatske pogone AVT.

**MAGYAR**
**Térfogatáram-beállítás hőmennyiségmérővel**
**Előkészületek:**

Üzemelő rendszer mellett minden szabályozó és záró szelep, ill. megkerülő ① legyen teljesen nyitva!

1. Csavarja le a záró anyát ② és lazítsa meg az ellenanyát ③!
2. Figyeljük a hőmennyiségmérő által mutatott értéket!

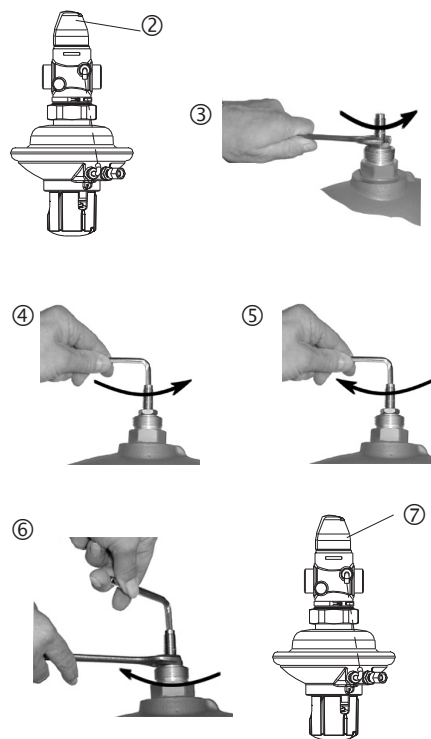
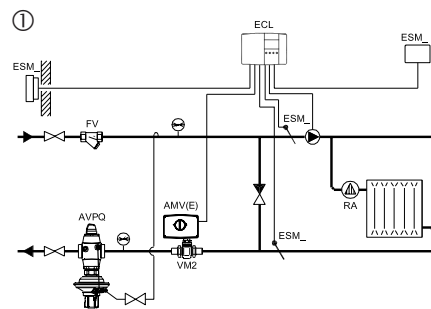
Balra (az óramutató járásával ellentétesen) forgatva ④ növeli a beállított térfogatáramot.

Jobbra (az óramutató járásával megegyezően) forgatva ⑤ csökkenti a beállított térfogatáramot.

A megkívánt térfogatáram elérését követően:

3. Szorítsa meg az ellenanyát ⑥!
4. Csavarja vissza a záró anyát ⑦ és jól szorítsa meg!
5. A záró anyát le lehet plombálni.

**A hőmérséklet szabályozó beállítása**  
(csak az AVPQT szelepek esetében)  
Nézze meg az AVT szabályozó használati utasítását.


**ESPAÑOL**
**Ajuste con medidor de calor**
**Condición previa:**

El sistema debe estar funcionando. Todas las unidades del sistema ① o bypass deben estar completamente abiertas.

1. Desatornille el capuchón ③ ② afloje la tuerca.
2. Observe el indicador del medidor de calor.

Girando a la izquierda (sentido contrario a las agujas del reloj) ④ aumenta el caudal  
Girando a la derecha (en el sentido de las agujas del reloj) ⑤ se reduce el caudal.

Después de haber completado el ajuste:

3. Apretar la tuerca ⑥.
4. Atornillar el capuchón ⑦ y apretarlo.
5. El capuchón puede sellarse.

**Ajuste de temperatura**  
(relevante solo en reguladores AVPQT)  
Véase las instrucciones del actuador de temperatura AVT.

**POLSKI**
**Nastawianie z użyciem ciepłomierza.**
**Warunek wstępny:**

Układ musi działać. Wszystkie urządzenia w układzie e oraz obejście muszą być całkowicie otwarte.

1. Odkręcić osłonę ② poluzować przeciwnakrętkę ③.
2. Obserwować wskazania licznika ciepła (przepływomierza).

Obracać ogranicznikiem przepływu w lewo (przeciwnie do ruchu wskazówek zegara) ④ dla zwiększenia przepływu lub w prawo (zgodnie z ruchem wskazówek zegara) ⑤ dla zmniejszenia przepływu.

Po zakończeniu regulacji:

3. Dokręcić przeciwnakrętkę ⑥.
4. Nakręcić i docisnąć osłonę ⑦.
5. Można zaplombować osłonę.

**Nastawianie temperatury**  
(tylko dla regulatorów AVPQT)  
Patrz: instrukcje siłownika termostaticznego AVT.

**РУССКИЙ**
**Настройка с помощью теплосчетчика**
**Предварительные условия:**

Система должна быть в рабочем режиме. Все запорные устройства на установках или байпасной линии ① должны быть полностью открыты.

1. Отверните крышку ② и ослабьте контргайку ③.
2. Отметьте показания на приборе теплосчетчика.

Вращайте дроссель против часовой стрелки ④ для увеличения расхода.

Вращайте дроссель по часовой стрелке ⑤ для снижения расхода.

После выполнения настройки:

3. Затяните контргайку ⑥.
4. Наверните крышку ⑦ и затяните ее.
5. Крышка может быть опломбирована.

**Настройка температуры**  
(только для регуляторов AVPQT)  
Смотрите инструкцию для AVT.



