

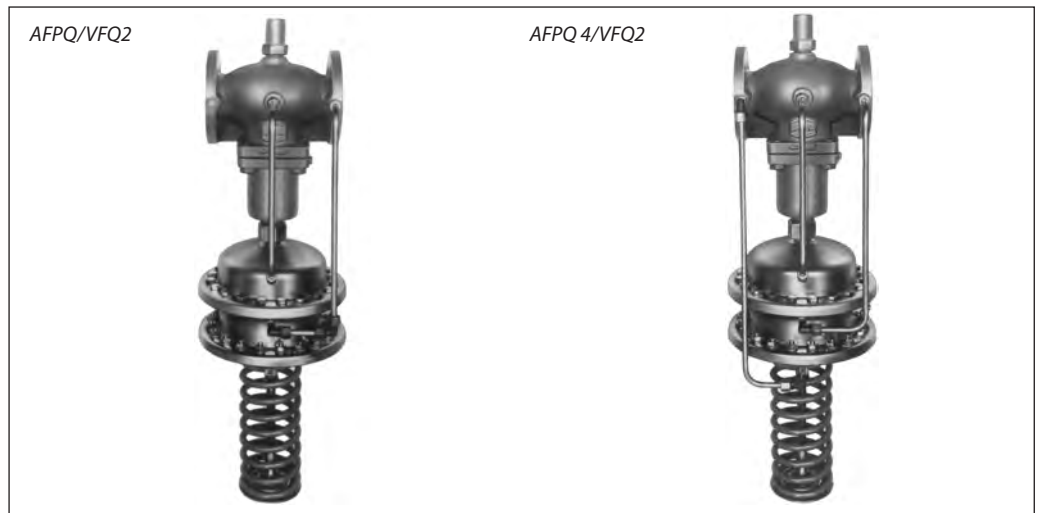
Техническое описание

# Регуляторы перепада давлений с автоматическим ограничением расхода AFPQ/VFQ2 и AFPQ 4/VFQ2

**AFPQ/VFQ2** — для установки на обратном трубопроводе

**AFPQ 4/VFQ2** — для установки на подающем трубопроводе

**Описание и область применения**



Регуляторы AFPQ и AFPQ 4 — автоматические регуляторы перепада давлений и ограничения расхода, предназначены для использования в системах централизованного теплоснабжения. При увеличении перепада давлений или превышении максимального расхода клапан регулятора закрывается.

Регулятор состоит из регулирующего фланцевого клапана с дроссельным клапаном для установки расхода, регулирующего блока с двумя диафрагмами и пружиной для настройки перепада давлений.

**Основные характеристики**

- DN = 15–250 мм.
- PN = 16, 25, 40 бар.
- Регулируемая среда: вода.
- Макс. температура регулируемой среды: 200 °С.
- Диапазоны настройки: 0,1–0,7; 0,15–1,5 бар.
- Перепад давлений на дросселе-ограничителе: 0,2; 0,5 бар.
- Температура регулируемой среды: вода или 30 % водный раствор гликоля: 2–150/200 °С.
- Присоединение к трубопроводу: фланцевое.

**Номенклатура и кодовые номера для заказа**

**Пример заказа**

Регулятор перепада давлений с ограничением расхода AFPQ/VFQ2 для установки на обратном трубопроводе DN = 65 мм, PN = 25 мм, перемещаемая среда — вода при T<sub>макс.</sub> = 150 °С, регулируемый перепад давлений 0,1–0,7 бар:

- клапан VFQ2 DN = 65 мм, кодовый номер **065B2673** — 1 шт.;
- регулирующий блок AFPQ, кодовый номер **003G1029** — 1 шт.;
- импульсная трубка AFPQ, кодовый номер **003G1371** — 1 компл.;
- импульсная трубка AF, кодовый номер **003G1391** — 1 компл.

**Составляющие регулятора поставляются отдельно.**

**Клапаны VFQ2 с металлическим уплотнением затвора**

Эскиз	DN, мм	K <sub>v</sub> , м <sup>3</sup> /ч	T <sub>макс</sub> , °С		Кодовый номер		
					PN = 16 бар	PN = 25 бар	PN = 40 бар
	15	4,0	150	200*	065B2654	065B2667	065B2677
	20	6,3			065B2655	065B2668	065B2678
	25	8,0			065B2656	065B2669	065B2679
	32	16			065B2657	065B2670	065B2680
	40	20			065B2658	065B2671	065B2681
	50	32			065B2659	065B2672	065B2682
	65	50			065B2660	065B2673	065B2683
	80	80			065B2661	065B2674	065B2684
	100	125			065B2662	065B2675	065B2685
	125	160			065B2663	065B2676	065B2686
	150	280	065B2664	—	065B2687		
	200	320	065B2758	—	065B2688		
	250	400	065B2759	—	065B2689		

\* Свыше 150 °С следует применять клапаны PN 25, 40 с охладителем импульса давления.

**Номенклатура и кодовые номера для заказа (продолжение)**

**Пример заказа**

Регуляторы перепада давлений с ограничением расхода AFPQ/VFQ2 для установки на обратном трубопроводе DN = 65 мм, PN = 25 бар; перемещаемая среда — вода при T<sub>макс.</sub> = 200 °С; регулируемый перепад давлений 0,1–0,7 бар:

- клапан VFQ 2, DN = 65 мм, кодový номер **065B2673** — 1 шт.;
- регулирующий блок AFPQ, кодový номер **003G1029** — 1 шт.;
- импульсная трубка AFPQ, кодový номер **003G1371** — 1 компл.;
- импульсная трубка AF, кодový номер **003G1391** — 2 компл.;
- охладитель V1, кодový номер **003G1392** — 1(2) шт.

Составляющие регулятора поставляются отдельно.

Регулирующие блоки AFPQ/AFPQ4

Эскиз	Диапазон перепада давлений, бар	Перепад давлений на дросселе ΔP <sub>др.</sub> , бар	Условное давление PN, бар	Кодовый номер	
				AFPQ (обратн.)	AFPQ 4 (подающ.)
	0,1–0,7	0,2	40	<b>003G1029</b>	<b>003G1033</b>
	0,1–0,7	0,5		<b>003G1030</b>	<b>003G1034</b>
	0,15–1,5	0,2		<b>003G1031</b>	<b>003G1035</b>
	0,15–1,5	0,5		<b>003G1032</b>	<b>003G1036</b>

Внутренние импульсные трубки Ø10×0,8 мм из нерж. стали для AFPQ (обратный трубопровод)

Эскиз	DN, мм	PN, бар	Кодовый номер		
	15	16/25/40	<b>003G1365</b>		
	20		<b>003G1367</b>		
	25				
	32				
	40			<b>003G1369</b>	
	50		<b>003G1370</b>		
	65		<b>003G1371</b>		
	80				
	100				
	125				
	150		<b>003G1375</b>		
	200			16	<b>003G1416</b>
	40			<b>003G1376</b>	
	250			16	<b>003G1417</b>
40	<b>003G1405</b>				

Внутренние импульсные трубки Ø10×0,8 мм из нерж. стали для AFPQ 4 (подающий трубопровод) при температуре до 150 °С

Эскиз	DN, мм	PN, бар	Кодовый номер		
	15	16/25/40	<b>003G1378</b>		
	20				
	25				
	32				
	40		<b>003G1382</b>		
	50			<b>003G1383</b>	
	65				
	80				
	100		<b>003G1384</b>		
	125			<b>003G1386</b>	
	150				
	200				16
	40		<b>003G1389</b>		
	250		16	<b>003G1419</b>	
40	<b>003G1406</b>				

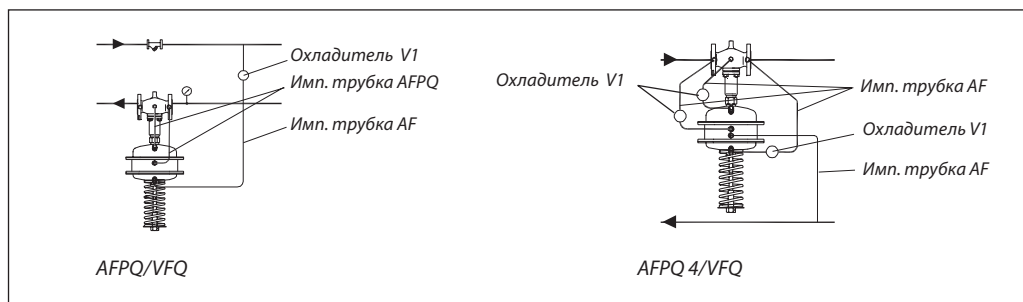
Принадлежности

Эскиз	Тип	Описание	Кол-во при заказе, шт.	Кодовый номер
	Охладитель V1 (емкость 1 л)	С компрессионными фитингами для трубки Ø10 мм	AFPQ — 1, AFPQ 4 — 3	<b>003G1392</b>
	Импульсная трубка AF	Медная трубка Ø10×1500 мм; резьб. ниппель G ¼ ISO 228; втулка (2 шт.)	1 комплект, 2 комплекта*, 4 комплекта**	<b>003G1391</b>
–	Компрессионный фитинг***	Для подключения импульсной трубки Ø10 мм к регулируемому блоку, G ¼	По необходимости	<b>003G1468</b>
–	Соединительная деталь KF3	Для комбинации клапана с регулирующими блоками и электроприводами		<b>003G1441</b>
–	Соединительная деталь KF2	Для комбинации клапана и регуляторов температуры		<b>003G1440</b>
–	Запорный клапан	Для импульсной трубки Ø10 мм		<b>003G1401</b>

\* Два комплекта при установке охладителя импульса давления на AFPQ и 4 комплекта при установке охладителей на AFPQ 4 (вместо трубок AFPQ 4). Для AFPQ 4 три трубки разрезаются на две части.

\*\* Четыре комплекта при установке охладителей импульса давлений на регулятор AFPQ 4 (вместо импульсных трубок AFPQ4). В таком случае три трубки AF разрезаются на две части.

\*\*\* Фитинг состоит из ниппеля, уплотнительного кольца и втулки.



**Технические характеристики**
**Клапан VFQ2**

Условный проход DN, мм		15	20	25	32	40	50	65	80	100	125	150	200	250	
Пропускная способность $K_{vs}$ , м <sup>3</sup> /ч		4	6,3	8	16	20	32	50	80	125	160	280	320	400	
Диапазон расхода, м <sup>3</sup> /ч	$\Delta P_{др.} = 0,2$ бар <sup>1)</sup>	0,1–2	0,2–3	0,2–4	0,4–7	0,6–11	0,8–16	3–28	4–40	6–63	8–80	12–125	15–150	18–180	
	$\Delta P_{др.} = 0,5$ бар <sup>1)</sup>	0,2–3	0,3–4,5	0,3–6	0,5–10	0,8–16	1,2–24	4–40	6–58	9–90	12–120	18–180	22–220	25–250	
Коэффициент начала кавитации, Z		0,6	0,6	0,6	0,55	0,55	0,5	0,5	0,45	0,4	0,35	0,3	0,2	0,2	
Макс. перепад давления на клапане $\Delta P_{макс.}$ , бар	PN = 16 бар <sup>2)</sup>	16	16	16	16	16	16	16	16	15	15	12	10	10	
	PN = 25, 40 бар <sup>2)</sup>	20	20	20	20	20	20	20	20	20	15	15	12	10	
Мин. перепад давлений на клапане $\Delta P_{мин.}$ , бар		См. примечания <sup>2)</sup>													
Условное давление PN, бар		16, 25 или 40 бар, фланцы по DIN 2501													
Температура перемещаемой среды		2–150 °C (200 °C) <sup>3)</sup>										2–150 °C			
Перемещаемая среда		Вода или 30 % водный раствор гликоля													
Протечка через закрытый клапан, % от $K_{vs}$		0,03										0,05			
Устройство разгрузки давления		Сильфон из нерж. стали, мат. № 1.4571										Гофрир. мембрана			
<i>Материал</i>															
Корпус клапана	PN = 16 бар	Серый чугун EN-GJL-250 (GG-25)													
	PN = 25 бар	Высокопрочный чугун EN-GJS-400 (GGG-40.3)													
	PN = 40 бар	Сталь GP240GH (GS-C 25)													
Седло клапана		Нерж. сталь, мат. № 1.4021										Нерж. сталь, мат. № 1.4313			
Конус клапана		Нерж. сталь, мат. № 1.4404										Нерж. сталь, мат. № 1.4021			

<sup>1)</sup>  $\Delta P_{др.}$  — перепад давлений на дросселе — ограничителе расхода.

<sup>2)</sup> Зависит от расхода и пропускной способности клапана. Если регулятор настроен на предельное значение расхода, то  $\Delta P_{мин.} \geq 0,5$ . Если же значение настройки меньше максимальной, то  $\Delta P_{мин.} = (Q/K_{vs})^2 + \Delta P_{др.}$

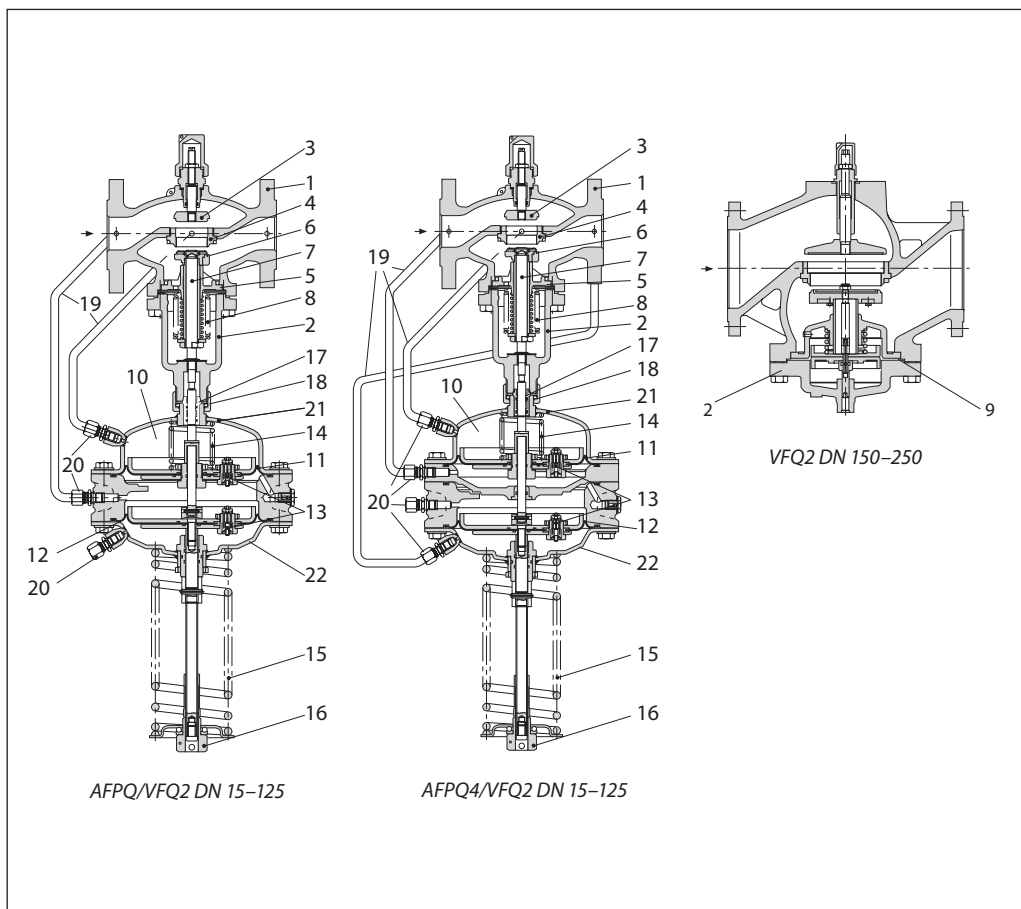
<sup>3)</sup> При температуре среды выше 150 °C необходимо использовать клапаны PN 25, 40 и охладители импульса давления.

**Регулирующий блок AFPQ**

Площадь регулир. диафрагмы, см <sup>2</sup>	250
Перепад давлений на дросселе, бар	0,2/0,5
Диапазон настройки перепада давлений, бар	0,1–0,7 (желтая пружина)/0,15–1,5 (красная пружина)
Условное давление PN, бар	40
Корпус регулирующего блока	Оцинкованная сталь с покрытием (мат. № 1.0338)
Регулирующая диафрагма	EPDM с волоконным армированием
Импульсная трубка	Нержавеющая сталь, Ø10×0,8 мм, или медь, Ø10×1 мм, штуцер G ¼, ISO228
Охладитель импульса давления	Сталь с лаковым покрытием, емкость 1 л (V1). Устанавливается на импульсных трубках при температуре свыше 150 °C

**Устройство и принцип действия**

- 1 — корпус клапана;
- 2 — крышка клапана;
- 3 — дроссельный клапан-ограничитель расхода;
- 4 — седло клапана;
- 5 — клапанная вставка;
- 6 — конус клапана, разгруженный по давлению;
- 7 — шток клапана;
- 8 — сильфон для разгрузки клапана по давлению;
- 9 — диафрагма для разгрузки клапана по давлению;
- 10 — регулирующий блок;
- 11 — регулирующая диафрагма регулятора расхода;
- 12 — регулирующая диафрагма регулятора перепада давлений;
- 13 — встроенный предохранительный клапан;
- 14 — встроенная регулирующая пружина;
- 15 — настроечная пружина регулятора перепада давлений;
- 16 — настроечная гайка с возможностью опломбирования;
- 17 — шейка регулирующего блока;
- 18 — соединительная гайка;
- 19 — импульсная трубка;
- 20 — компрессионный фитинг для импульсной трубки;
- 21 — верхняя часть регулирующего блока;
- 22 — нижняя часть регулирующего блока.



Объемный расход создает перепад давлений на дроссельном клапане-ограничителе. Перепад давлений на нем воздействует через импульсные трубки на верхнюю диафрагму. Перепад давлений на дросселе соответствует усилию встроенной пружины.

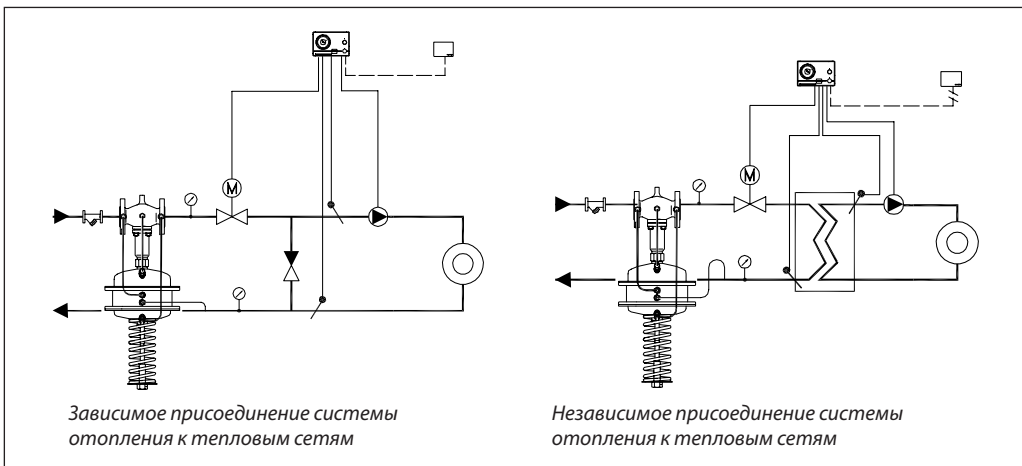
Изменение давления в подающем и обратном трубопроводах передается через

импульсные трубки на нижнюю диафрагму. При повышении перепада давлений регулирующий клапан закрывается и открывается при его снижении.

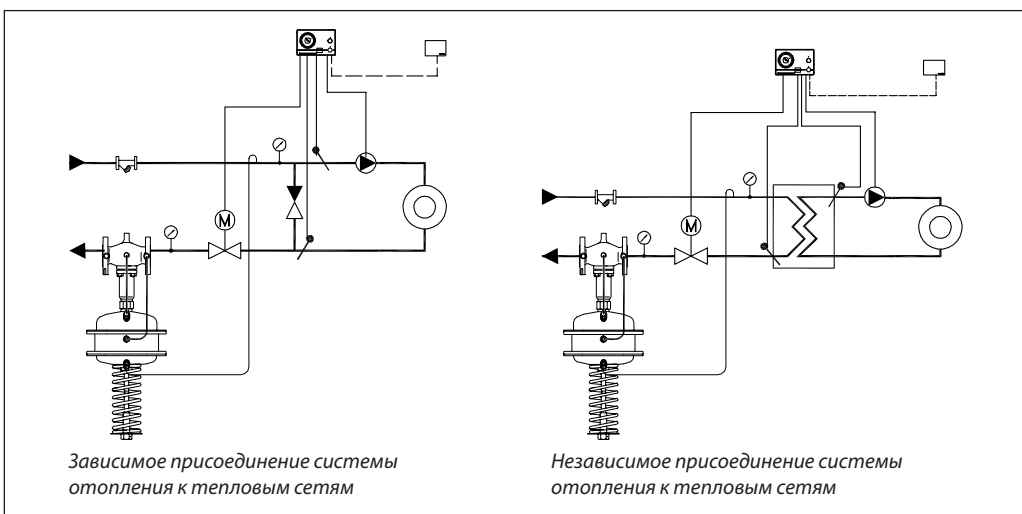
Регуляторы AFPQ оборудованы встроенным предохранительным клапаном, который защищает регулирующий блок от слишком высокого перепада давлений.

**Примеры применения**

Монтаж на подающем трубопроводе (AFPQ 4)



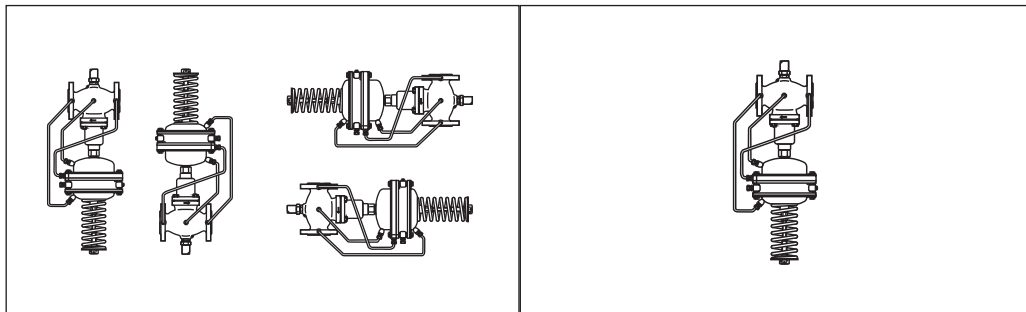
Монтаж на обратном трубопроводе (AFPQ)



**Монтажные положения**

Регуляторы DN = 15–80 мм с температурой перемещаемой среды до 120 °С могут быть установлены в любом положении.

Регуляторы с клапанами DN = 100–125 мм или с клапанами любого диаметра при температуре перемещаемой среды свыше 120 °С должны быть установлены на горизонтальных трубопроводах регулирующим блоком вниз.



Импульсные трубки устанавливаются между подающим трубопроводом и регулирующим блоком.

При использовании перемещаемой среды с температурой от 150 до 200 °С на импульсной трубке, идущей к подающему трубопроводу,

должен устанавливаться охладитель импульса давления.

В разделе «Дополнительные принадлежности» представлены импульсные трубки АФ, которые могут быть использованы для подключения охладителя.

**Настройка регулятора**

Ограничитель расхода настраивается путем вращения дроссельного клапана-ограничителя. Настройка может быть выполнена с помощью диаграммы (см. Инструкции по монтажу AFPQ) и/или с помощью расходомера.

Регулятор перепада давлений настраивается с помощью изменения сжатия настроечной пружины. Для настройки на требуемое значение необходимо вращать настроечную гайку и следить за показаниями манометров.

**Комбинированный регулятор**

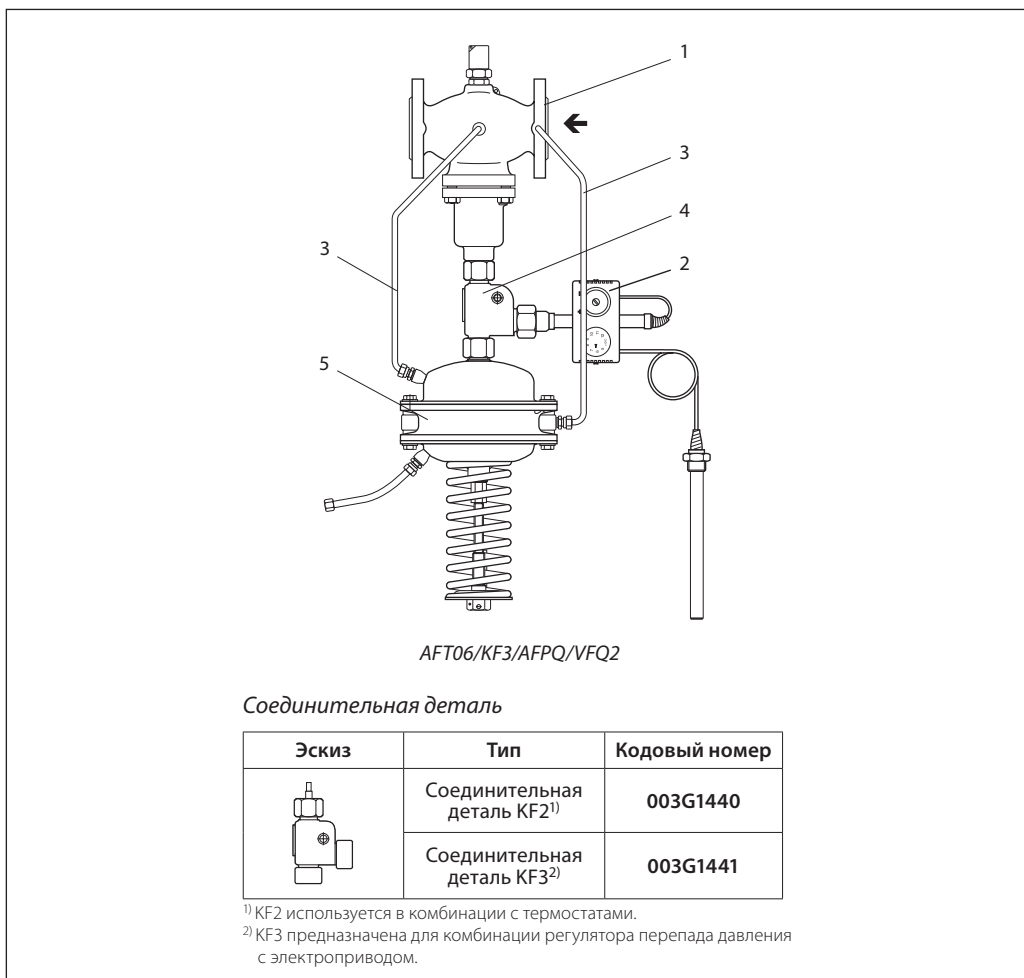
1	— клапан VFQ2;
2	— регулятор температуры AFT06, 26, 17, 27*;
3	— импульсная трубка AF;
4	— соединительная деталь KF2;
5	— регулирующий блок AFPQ.

\* См. Техническое описание AFT06.

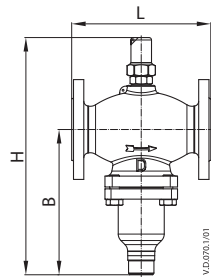
**Пример заказа**

Регулятор температуры и перепада давлений с ограничением расхода AFT06/AFPQ/VFQ2 для установки на обратном трубопроводе DN = 65 мм, PN = 25 бар; перемещаемая среда — вода при  $T_{\text{макс.}} = 150\text{ }^{\circ}\text{C}$ , перепад давлений на дросселе — 0,2 бар, диапазон регулируемых температур — 20–90 $^{\circ}\text{C}$ :  
 – клапан VFQ2; DN = 65 мм, кодový номер **065B2673** — 1 шт.;  
 – регулирующий блок AFPQ, кодový номер **003G1029** — 1 шт.;  
 – регулятор температуры AFT06, кодový номер 0654391 — 1 шт.;  
 – соединительная деталь KF2, кодový номер **003G1397** — 1 шт.;  
 – импульсная трубка AF, кодový номер **003G1391** — 2 компл.

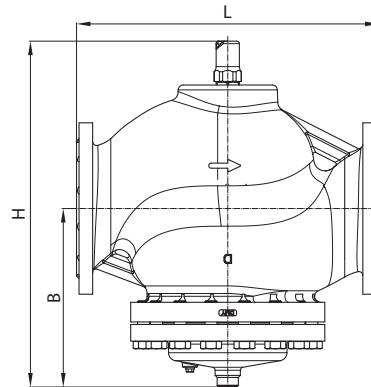
**Составляющие регулятора поставляются отдельно.**



**Габаритные и  
присоединительные  
размеры**



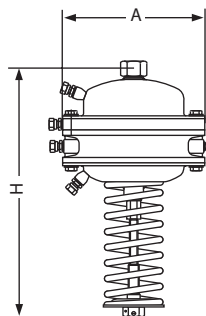
VFQ DN15-125



VFQ DN150-250

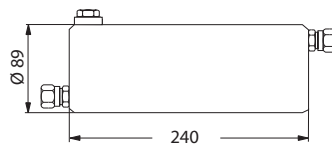
**Клапан VFQ2**

DN, мм	15	20	25	32	40	50	65	80	100	125	150	200	250	
L, мм	130	150	160	180	200	230	290	310	350	400	480	600	730	
B, мм	213	213	239	239	241	241	276	276	381	381	326	354	401	
H, мм	337	337	374	374	393	393	440	440	575	575	595	686	756	
Масса, кг	PN 16/25	8	9	10,5	12,5	15,5	18,5	28,5	31	61	71	120	193	337
	PN 40							31	34	63	72	147	264	347

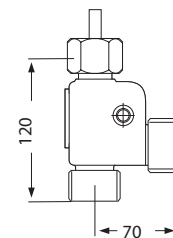


**Регулирующие блоки AFPQ, AFPQ 4**

Тип регулирующего блока	AFPQ/AFPQ 4
A, мм	257
H для $X_s = 0,1-0,7/0,15-1,5$ мм	520/540
H для $X_s = 0,2-0,5$ мм	350
Масса, кг	34



Охладитель импульса  
давления V1



Соединительная  
деталь KF2, KF3

**Центральный офис • ООО «Дanfoss»**

Россия, 143581 Московская обл., Истринский р-н, д. Лешково, 217.

Телефон +7(495) 792-57-57, факс +7(495) 792-57-59. E-mail: he@danfoss.ru www.danfoss.ru

Компания «Дanfoss» не несет ответственности за опечатки в каталогах, брошюрах и других изданиях, а также оставляет за собой право на модернизацию своей продукции без предварительного оповещения. Это относится также к уже заказанным изделиям при условии, что такие изменения не повлекут за собой последующих корректировок уже согласованных спецификаций. Все торговые марки в этом материале являются собственностью соответствующих компаний. «Дanfoss», логотип «Danfoss» являются торговыми марками компании ООО «Дanfoss». Все права защищены.



Техническое описание

# Регулятор — ограничитель расхода AFQ/VFQ2

**Описание и область применения**



AFQ/VFQ2 — автоматический регулятор постоянства расхода, предназначен для применения в системах централизованного теплоснабжения. При увеличении расхода сверх заданного регулятор закрывает клапан.

Регулятор состоит из регулирующего фланцевого клапана с дроссельным клапаном для задания расхода и регулирующего блока с диафрагмой.

**Основные характеристики**

- DN = 15–250 мм.
- PN = 16, 25, 40 бар.
- Перепад давлений на дросселе — ограничителе расхода: 0,2; 0,5 бар.
- Температура регулируемой среды (вода или 30 % водный раствор гликоля): 2–150/200 °С.
- Присоединение к трубопроводу: фланцевое.

**Номенклатура и кодовые номера для заказа**

**Пример заказа**

Регулятор расхода AFQ/VFQ2  
 DN = 65 мм, PN = 25 мм, перемещаемая среда — вода при  $T_{\text{макс.}} = 150^{\circ}\text{C}$ , перепад давления на дроссельном клапане — 0,2 бар.  
 – клапан VFQ2 DN = 65 мм — 1 шт., кодовый номер **065B2673**;  
 – регулирующий блок AFQ — 1 шт., кодовый номер **003G1024**;  
 – внутренние импульсные трубки AFQ — 1 компл., кодовый номер **003G1344**.

**Составляющие регулятора поставляются отдельно.**

**Клапаны VFQ2**

Эскиз	DN, мм	$K_{vs}$ , м <sup>3</sup> /ч	$T_{\text{макс.}}$ °С		Кодовый номер		
					PN = 16 бар	PN = 25 бар	PN = 40 бар
	15	4,0	150	200*	065B2654	065B2667	065B2677
	20	6,3			065B2655	065B2668	065B2678
	25	8,0			065B2656	065B2669	065B2679
	32	16			065B2657	065B2670	065B2680
	40	20			065B2658	065B2671	065B2681
	50	32			065B2659	065B2672	065B2682
	65	50			065B2660	065B2673	065B2683
	80	80			065B2661	065B2674	065B2684
	100	125			065B2662	065B2675	065B2685
	125	160			065B2663	065B2676	065B2686
	150	280			065B2664	–	065B2687
	200	320			065B2758	–	065B2688
250	400	065B2759	–	065B2689			

\* Свыше 150 °С следует использовать только клапаны PN 25, 40 с охладителями импульса давления на внутренних импульсных трубках.

**Регулирующий блок AFQ**

Эскиз	Перепад давлений на дроссельном клапане $\Delta P_{\text{др.}}$ бар	Кодовый номер
	0,2	003G1024
	0,5	003G1025