

ENGINEERING
TOMORROW

Danfoss

Каталог 2018

Балансировочные клапаны

20%

экономии тепловой
энергии в результате
использования
оборудования Danfoss
в системах отопления



www.danfoss.ru

Балансировочные клапаны

Каталог 2018

- Автоматические гидравлические балансировочные клапаны
- Ручные балансировочные клапаны
- Прибор для измерения давления и расхода
- Термостатический балансировочный клапан

Настоящий каталог «Балансировочные клапаны» RC.08.A21.50 выпущен взамен каталога с одноименным названием RC.08.A20.50. Каталог составлен по материалам компании «Данфосс» и включает сведения об автоматических и ручных балансировочных клапанах, поставляемых компанией «Данфосс» на российский рынок для трубопроводных систем инженерного обеспечения зданий (отопления, тепло- и холодоснабжения вентиляционных установок и кондиционеров, горячего и холодного водоснабжения и др.).

При переиздании были внесены изменения в номенклатуру балансировочных клапанов, а также исправлены замеченные ошибки и опечатки.

В каталоге для каждого вида клапанов даны область применения, основные технические характеристики, номенклатура, заводские кодовые номера изделий для оформления заказов, данные для подбора, габаритные и присоединительные размеры.

Каталог предназначен для проектных, монтажно-наладочных и эксплуатационных организаций, а также для фирм, осуществляющих комплектацию оборудованием объектов строительства или торговые функции.

Подготовлен инженерами компании «Данфосс» И.В. Росляковым и А.В. Дубняковым под технической и литературной редакцией В.В. Невского.

Замечания и предложения будут приняты с благодарностью. Просим направлять их по факсу (495) 792-57-59 или по электронной почте: Sergunin@danfoss.ru.

Содержание

| | |
|---|-----|
| Автоматические балансировочные клапаны APT DN = 15–50 мм | 5 |
| Автоматические балансировочные клапаны APF DN = 65–100 мм | 23 |
| Автоматический комбинированный балансировочный клапан AB-PM | 37 |
| Автоматические комбинированные балансировочные клапаны AQT/AQF DN = 10–250 мм | 45 |
| Термостатический элемент QT | 67 |
| Ручной балансировочный клапан Leno™ MVT | 75 |
| Запорный клапан Leno™ MSV-S | 93 |
| Ручной балансировочный клапан MNT | 99 |
| Ручные фланцевые балансировочные клапаны MNF DN = 15–400 мм, PN = 16 и 25 бар | 105 |
| Прибор PFM 5001 Standard для измерения перепада давлений и расхода | 121 |
| Термостатический балансировочный клапан АНТ | 125 |

Техническое описание

Автоматические балансировочные клапаны АРТ DN = 15–50 мм

Описание



Балансировочные клапаны АРТ разработаны для обеспечения точного регулирования, что достигается благодаря:

- разгруженному по давлению золотнику;
- мембранному блоку, разработанному индивидуально для каждого клапана;
- точной линейной шкале настройки, которая облегчает наладку клапана;
- минимальному перепаду давлений на клапане 10 кПа, который позволяет использовать менее мощные насосы.

Клапаны АРТ применяются совместно с клапаном-партнером (рис. 1 и 2). Клапан АРТ устанавливается на обратном трубопроводе системы. Клапан-партнер устанавливается на подающем трубопроводе системы. Оба клапана соединяются с помощью импульсной трубки.

Для ограничения расхода через радиаторы системы отопления следует применять термостатические клапаны с возможностью преднастройки, при применении данного решения совместно с клапанами АРТ достигается оптимальное распределение тепла в здании.

Регулятор перепада по умолчанию настроен на поддержание перепада давлений 10 кПа, подходящего для работы систем отопления. Настройка регулятора может быть легко изменена для достижения оптимального перепада давления в конкретной системе.

Клапаны АРТ обладают такими сервисными функциями, как:

- промывка,
- перекрытие,
- слив.

Функция перекрытия отделена от функции преднастройки.

Примеры применения

Существует две схемы подключения импульсной трубки к клапану-партнеру.

Клапан-партнер не входит в участок системы (рис. 1, а), на котором поддерживается требуемый перепад давлений, т. е. сопротивление клапана-партнера не учитывается в настройке регулятора АРТ. Применяется в том случае, когда ограничение расчетного расхода возможно на приборах внутри стояка (например, на радиаторах установлены клапаны с преднастройкой типа RTR-N). Для данного решения вместе с регуляторами АРТ DN = 15–50 мм следует использовать клапаны CDT или ASV-BD (на ASV-BD должен быть открыт синий измерительный ниппель).

Клапан-партнер входит в участок системы (рис. 1, б), на котором поддерживается требуемый перепад давлений, т. е. сопротивление клапана-партнера учитывается в настройке регулятора АРТ. Применяется при необходимости ограничения максимального расхода на стояке, или когда на приборах внутри стояка клапаны не имеют предварительной настройки пропускной способности (преднастройки). В этом случае с клапанами АРТ DN = 15–50 мм следует применять клапаны CNT или ASV-BD (на ASV-BD должен быть открыт красный измерительный ниппель).

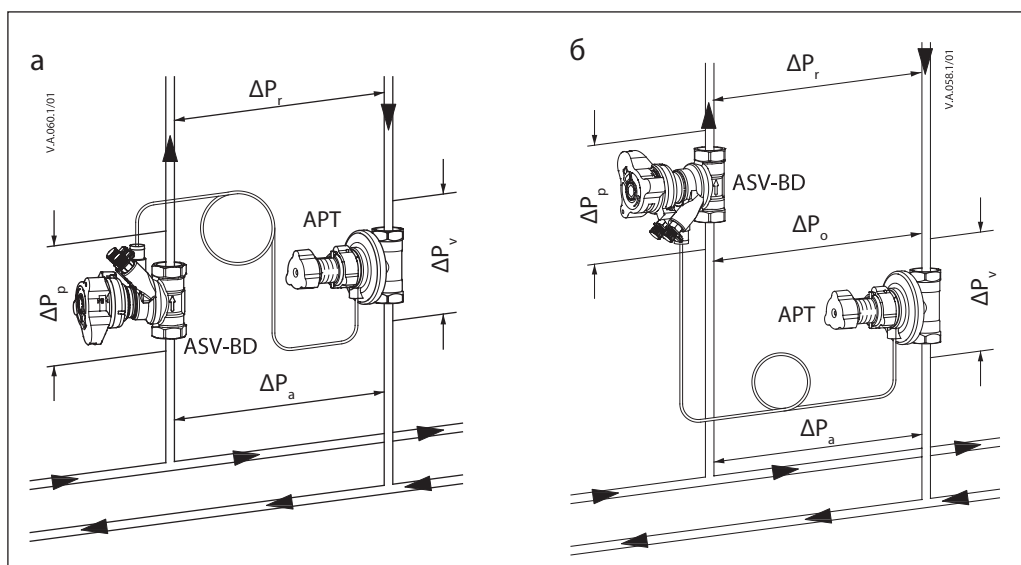


Рис. 1. Схемы подключения импульсной трубки к клапану-партнеру. а — настройка на АРТ принимается равной ΔP_r — сопротивлению стояка. Клапан партнер находится вне зоны регулирования; б — настройка на АРТ принимается равной ΔP_o — сопротивлению стояка и клапана партнера. Клапан партнер находится в зоне регулирования

Совместное применение регуляторов АРТ с клапаном-партнером ASV-BD позволяет производить оба варианта подключения импульсной трубки. При присоединении трубки к синему ниппелю (открыт при поставке с завода-изготовителя) ASV-BD не входит в регулируемый участок (см. рис. 1, а). С его помощью возможно только измерение расхода. Для использования клапана ASV-BD внутри регулируемого кольца необходимо открыть ниппель «на входе» в клапан (красный). Это позволит выполнять измерение и ограничение расхода (см. рис. 1, б). Такие действия на клапане ASV-BD возможны в любое время без остановки циркуляции и дренажа системы.

Примеры применения
(продолжение)

Клапаны APT применяются в системах отопления для поддержания постоянного перепада давления на стояках (рис. 2) или горизонтальных ветках (рис. 3).

Для ограничения и расхода через отдельные радиаторы клапаны термостатических регуляторов должны быть оснащены устройством предварительной настройки, и на стояке должен поддерживаться постоянный перепад давления.

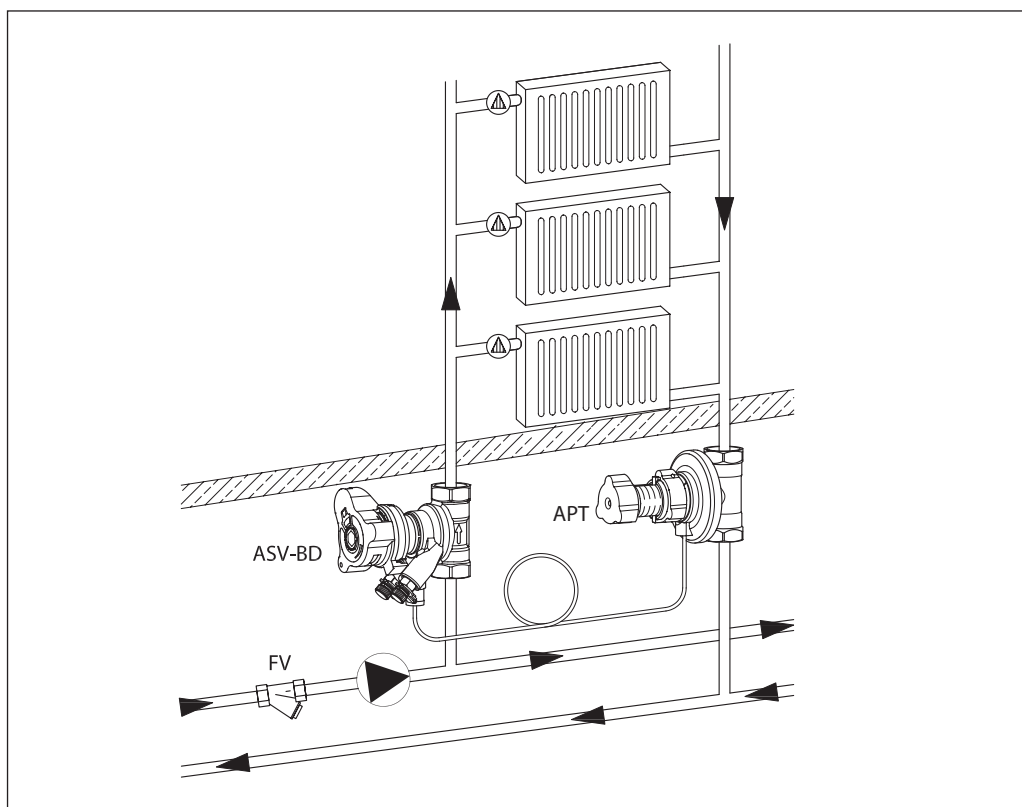


Рис. 2. Клапаны APT + ASV-BD на вертикальном стояке системы отопления

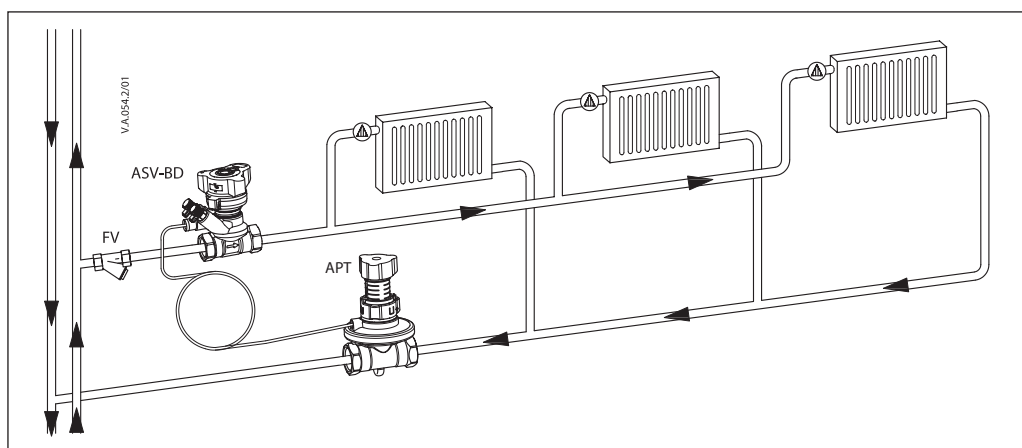
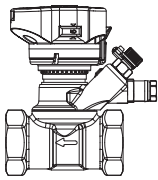


Рис. 3. Клапаны APT + ASV-BD на горизонтальной ветке системы отопления


Номенклатура и кодовые номера для заказа
Балансировочные клапаны APT в комплекте с импульсной трубкой 1,5 м

| Эскиз | DN | K _{vs} , м ³ /ч | Подключение | | Диапазон настройки ΔP, кПа | Кодовый номер |
|---|----|-------------------------------------|---------------------------|---------------------------|----------------------------|---------------|
| | | | Внутренняя резьба ISO 7/1 | Рр | | |
|  | 15 | 1,6 | | Внутренняя резьба ISO 7/1 | Rp ½ | 5–25 |
| | 20 | 2,5 | Rp ¾ | | 003Z5702 | |
| | 25 | 4,0 | Rp 1 | | 003Z5703 | |
| | 32 | 6,3 | Rp 1¼ | | 003Z5704 | |
| | 40 | 10,0 | Rp 1½ | | 003Z5705 | |
| | 50 | 16,0 | Rp 2 | | 003Z5706 | |
| | 15 | 1,6 | Внутренняя резьба ISO 7/1 | Rp ½ | 20–60 | 003Z5741 |
| | 20 | 2,5 | | Rp ¾ | | 003Z5742 |
| | 25 | 4,0 | | Rp 1 | | 003Z5743 |
| | 32 | 6,3 | | Rp 1¼ | | 003Z5744 |
| | 40 | 10,0 | | Rp 1½ | | 003Z5745 |
| | 50 | 16,0 | | Rp 2 | | 003Z5746 |

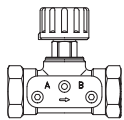
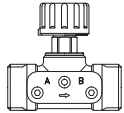
Балансировочные многофункциональные клапана ASV-BD

| Эскиз | DN | K _{vs} , м ³ /ч | Подключение | | Кодовый номер |
|--|----|-------------------------------------|---------------------------|---------------------------|---------------|
| | | | Внутренняя резьба ISO 7/1 | Рр | |
|  | 15 | 3,0 | | Внутренняя резьба ISO 7/1 | Rp ½ |
| | 20 | 6,0 | Rp ¾ | | 003Z4042 |
| | 25 | 9,5 | Rp 1 | | 003Z4043 |
| | 32 | 18 | Rp 1¼ | | 003Z4044 |
| | 40 | 26 | Rp 1½ | | 003Z4045 |
| | 50 | 40 | Rp 2 | | 003Z4046 |

Балансировочный клапан CNT

| Эскиз | DN | K _{vs} , м ³ /ч | Присоединительная резьбы | | Кодовый номер |
|---|----|-------------------------------------|---------------------------|---------------------------|---------------|
| | | | Внутренняя резьба ISO 7/1 | Рр | |
|  | 15 | 1,6 | | Внутренняя резьба ISO 7/1 | Rp ½ |
| | 20 | 2,5 | Rp ¾ | | 003Z7642 |
| | 25 | 4,0 | Rp 1 | | 003Z7643 |
| | 32 | 6,3 | Rp 1¼ | | 003Z7644 |
| | 40 | 10,0 | Rp 1½ | | 003Z7645 |

Запорный клапан CDT

| Эскиз | DN | K _{vs} , м ³ /ч | Присоединительная резьбы | | Кодовый номер |
|---|----|-------------------------------------|---------------------------|---------------------------|---------------|
| | | | Внутренняя резьба ISO 7/1 | Рр | |
|  | 15 | 1,6 | | Внутренняя резьба ISO 7/1 | Rp ½ |
| | 20 | 2,5 | Rp ¾ | | 003Z7692 |
| | 25 | 4,0 | Rp 1 | | 003Z7693 |
| | 32 | 6,3 | Rp 1¼ | | 003Z7694 |
| | 40 | 10,0 | Rp 1½ | | 003Z7695 |
|  | 50 | 16,0 | Внешняя резьба ISO 228/1 | G 2¼ A | 003Z7702 |

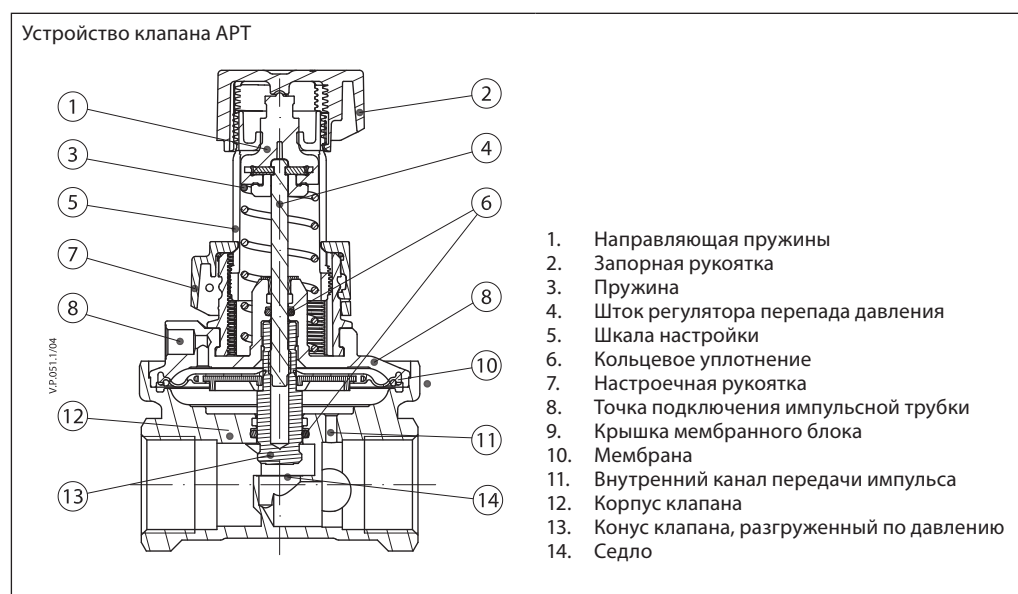
**Номенклатура и кодовые
номера для заказа**
(продолжение)

Дополнительные принадлежности

| Эскиз | Описание | Размер | Кодовый номер |
|-------|---|----------------|-----------------|
| | APT, рукоятка | DN 15–25 | 003Z7855 |
| | | DN 32–50 | 003Z7857 |
| | APT, сервисный набор (20–60 кПа) | DN 15–20 | 003Z7831 |
| | | DN 25 | 003Z7832 |
| | | DN 32 | 003Z7833 |
| | | DN 40 | 003Z7834 |
| | APT, сервисный набор (5–25 кПа) | DN 50 | 003Z7835 |
| | | DN 15–20 | 003Z7841 |
| | | DN 25 | 003Z7842 |
| | | DN 32 | 003Z7843 |
| | APT, сервисный набор (20–80 кПа) | DN 40 | 003Z7844 |
| | | DN 50 | 003Z7845 |
| | | DN 32 | 003Z7836 |
| | Сливной кран | DN 40 | 003Z7837 |
| | | DN 50 | 003Z7838 |
| | Импульсная трубка с кольцевыми уплотнениями | – | 003L8143 |
| | | – | 003L8141 |
| | | – | 003L8145 |
| | Комплект кольцевых уплотнений для импульсной трубки, 10 шт. | 1,5 м | 003L8152 |
| | | 2,5 м | 003Z0690 |
| | | 5 м | 003L8153 |
| | Заглушка отверстия под импульсную трубку | – | 003L8175 |
| | | G 1 1/16 A | 003L8174 |
| | Устройство для промывки APT | – | 003Z7850 |
| | Адаптер для подключения импульсной трубки | G 1/16 – R 1/4 | 003L8151 |
| | Комплект измерительных ниппелей для CDT | – | 003L8145 |
| | Комплект измерительных ниппелей для ASV-BD | – | 003Z4662 |
| | Адаптер для сливного крана ASV-BD | 1/2 | 003Z4096 |
| | | 3/4 | 003Z4097 |
| | EPP-изоляция APT T _{max} = 120 °C | DN 15–20 | 003Z7800 |
| | | DN 25 | 003Z7802 |
| | | DN 32 | 003Z7803 |
| | | DN 40–50 | 003Z7804 |
| | EPP-изоляция ASV-BD T _{max} = 120 °C | DN 15 | 003Z4781 |
| | | DN 20 | 003Z4782 |
| | | DN 25 | 003Z4783 |
| | | DN 32 | 003Z4784 |
| | | DN 40 | 003Z4785 |
| | EPP-изоляция CDT/CNT T _{max} = 120 °C | DN 50 | 003Z4786 |
| | | DN 15 | 003L8170 |
| | | DN 20 | 003L8171 |
| | | DN 25 | 003L8172 |
| | EPP-изоляция CDT/CNT T _{max} = 120 °C | DN 32 | 003L8173 |
| | | DN 40 | 003L8139 |
| | | – | – |

Технические характеристики

| Тип | APT | ASV-BD | CDT/CNT |
|--|-------------------------------|-------------------------------|-------------------------------|
| Номинальный диаметр | 15–50 | | |
| Макс. рабочее давление PN, бар | 16 | 20 | 16 |
| Испытательное давление, бар | 25 | 30 | 25 |
| Перепад давлений на клапане, кПа | 10–250 | 3–250 | 3–150 |
| Протечка при перекрытии | Нет видимой протечки ISO 5208 | Протечка по классу A ISO 5208 | Протечка по классу D ISO 5208 |
| Рабочая температура, °С | 0...120 | -20...120 | -20...120 |
| Температура транспортировки и хранения, °С | -40...70 | | |
| Материалы контактирующие с водой | | | |
| Корпус клапана | Латунь | DZR Латунь | Латунь |
| Золотник | DZR Латунь | – | Латунь |
| Мембрана и уплотнения | EPDM | | |
| Пружина | Сталь | – | – |
| Шар | – | Хромированная латунь | – |

Устройство


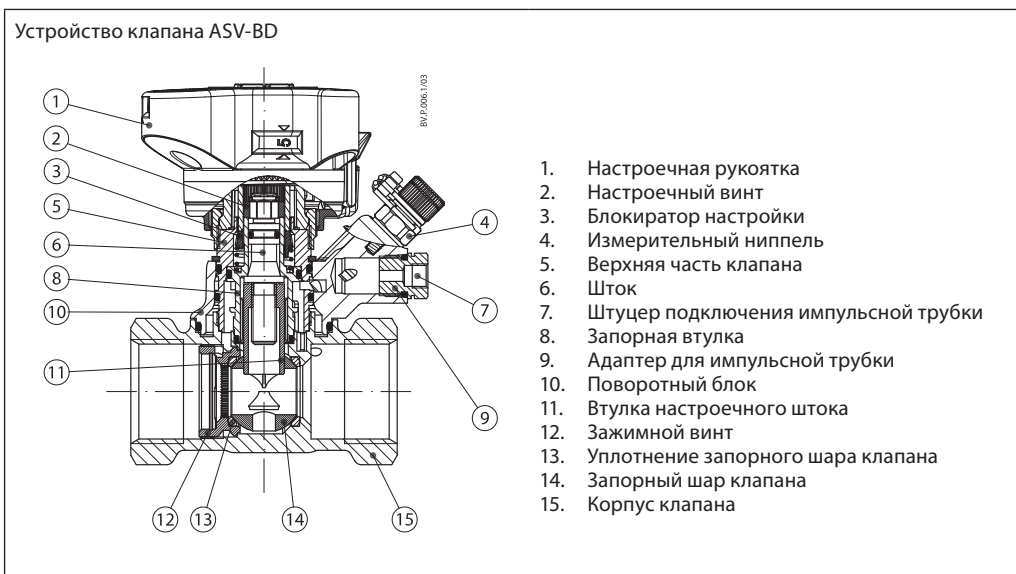
APT — компактный регулятор перепада давления, который гарантирует высокое качество автоматической балансировки. Инновационная конструкция и простота использования достигаются благодаря следующим свойствам:

- мембрана, встроенная в корпус клапана (12);
- удобная рукоятка настройки с возможностью блокировки (7);
- функция промывки;
- функция перекрытия;
- мембрана, разработанная под конкретный размер клапана.

Импульс положительного давления от подающего трубопровода системы передается по импульсной трубке, присоединяемой

к штуцеру (8), в пространство над мембраной (10). Импульс отрицательного давления подается в пространство под мембраной от входного патрубка клапана (от обратного трубопровода системы) через канал передачи импульса (11). Разность этих двух давлений уравновешивается рабочей пружиной регулятора (3). Регулятор настраивается на поддержание требуемого перепада давлений путем изменения усилия сжатия пружины. Настройка производится вращением настроечной рукоятки (7): вращение по часовой стрелке увеличивает настройку, вращение против часовой стрелки уменьшает настройку. Значение настройки и процесс его изменения видны на настроечной шкале (5). Заводская настройка клапана — 10 кПа либо 30 кПа в зависимости от диапазона настройки клапана.

Устройство (продолжение)



1. Настроечная рукоятка
2. Настроечный винт
3. Блокиратор настройки
4. Измерительный ниппель
5. Верхняя часть клапана
6. Шток
7. Штуцер подключения импульсной трубки
8. Запорная втулка
9. Адаптер для импульсной трубки
10. Поворотный блок
11. Втулка настроечного штока
12. Зажимной винт
13. Уплотнение запорного шара клапана
14. Запорный шар клапана
15. Корпус клапана

Клапаны-партнеры ASV-BD, CNT и CDT рекомендуется применять совместно с автоматическими балансировочными клапанами АРТ для контроля и поддержания постоянного перепада давлений в обслуживаемых стояках или ветках систем отопления, тепло- и холодоснабжения.

ASV-BD сочетает в себе функции ручного балансировочного клапана и шарового крана, а также обладает рядом особенностей:

- повышенная пропускная способность при малых потерях давления;
- устройство для переключения функции клапана-партнера для возможности ограничения максимального расхода.

Изменение положения доступно в любой момент, в том числе при работающей системе;

- цифровая шкала настройки видна со всех сторон;
- простая блокировка настройки;
- самоуплотняющиеся измерительные ниппели;
- встроенный сливной кран для дренажа и заполнения системы с обеих сторон от клапана;
- съемная рукоятка для монтажа клапана в стесненных условиях;
- цветовой индикатор положения «Открыт/Закрыт».

Устройство клапана CNT

| | | | |
|---|--|-------------------|------------|
| <ol style="list-style-type: none"> 1. Запорная рукоятка 2. Шпindel 3. Настроечный шпindel 4. Шкала настройки 5. Кольцевое уплотнение 6. Золотник клапана 7. Корпус клапана | | Шестигранный ключ | |
| | | | DN клапана |
| | | 15 | 2,5 |
| | | 20 | 3 |
| | | 25 | 4 |
| | | 32 | 5 |
| | | 40 | 5 |

Запорно-балансировочный клапан CNT может применяться в следующих случаях: с его помощью можно перекрыть поток перемещаемой по трубопроводу среды, сбалансировать гидравлику трубопроводной сети путем изменения пропускной способности клапана за счет ограничения степени его открытия (величины подъема штока) и присоединить импульсную трубку от регуляторов АРТ.

Измерение расхода

Клапан CNT оснащен двумя измерительными ниппелями, с помощью которых можно измерить расход с использованием прибора PFM 5001 или аналогичных ему. Измерительные

ниппели имеют подключение под быстроразъемные цанговые защелки. После подключения измерительных шлангов измерительного прибора необходимо «открыть» измерительные ниппели CNT, повернув их на 90° с помощью стандартного рожкового ключа.

Для настройки клапана CNT необходимо:

- полностью открыть клапан вращением запорной рукоятки против часовой стрелки. При этом метка на рукоятке должна встать напротив «0» на шкале настройки;
- вращать рукоятку по часовой стрелке на количество оборотов, которое соответствует настройке на требуемую по расчету пропускную способность клапана

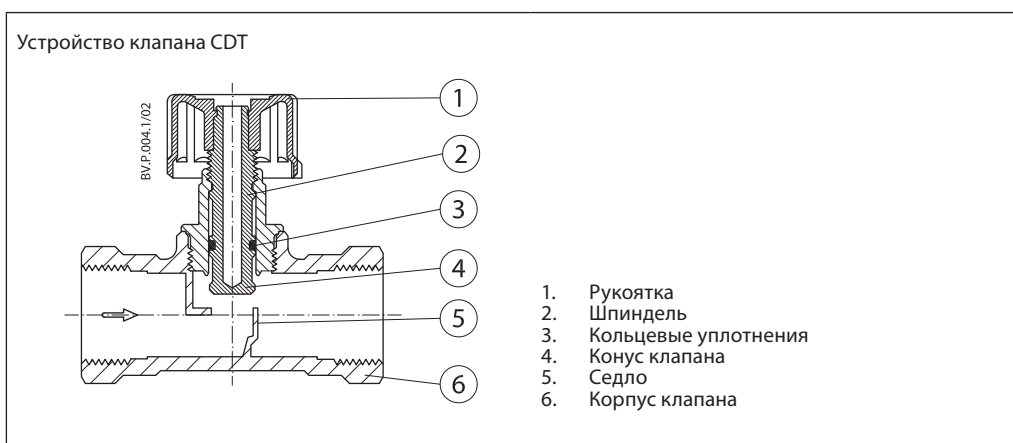
Устройство (продолжение)

(например, 2,2). Десятые доли оборота определяются с помощью шкалы настройки;

- придерживая рукоятку в установленном положении (2,2), вставить стандартный шестигранный штифтовой ключ в отверстие штока клапана (под наклейкой в торце запорной рукоятки) и вращать его до упора против часовой стрелки;
- вращать запорную рукоятку против часовой стрелки до упора. При этом метка

на рукоятке должна указывать на «0» на настроечной шкале. Клапан будет открыт, но не более того ограничения, которое выставлено с помощью настроечного шпинделя (т. е. настройка 2,2);

- чтобы аннулировать настройку, шестигранный ключ следует вращать по часовой стрелке до упора, чтобы метка на рукоятке указывала на «0» на шкале настройки.



Клапан CDT не оснащен устройством настройки и может быть использован только в качестве запорной арматуры и для присоединения импульсной трубки к подающему трубопроводу системы. CDT может быть докомплектован измерительными ниппелями

(заказываются отдельно). Установку измерительных ниппелей на клапан CDT рекомендуется производить до его монтажа на трубопровод системы, при этом строго до заполнения системы водой!

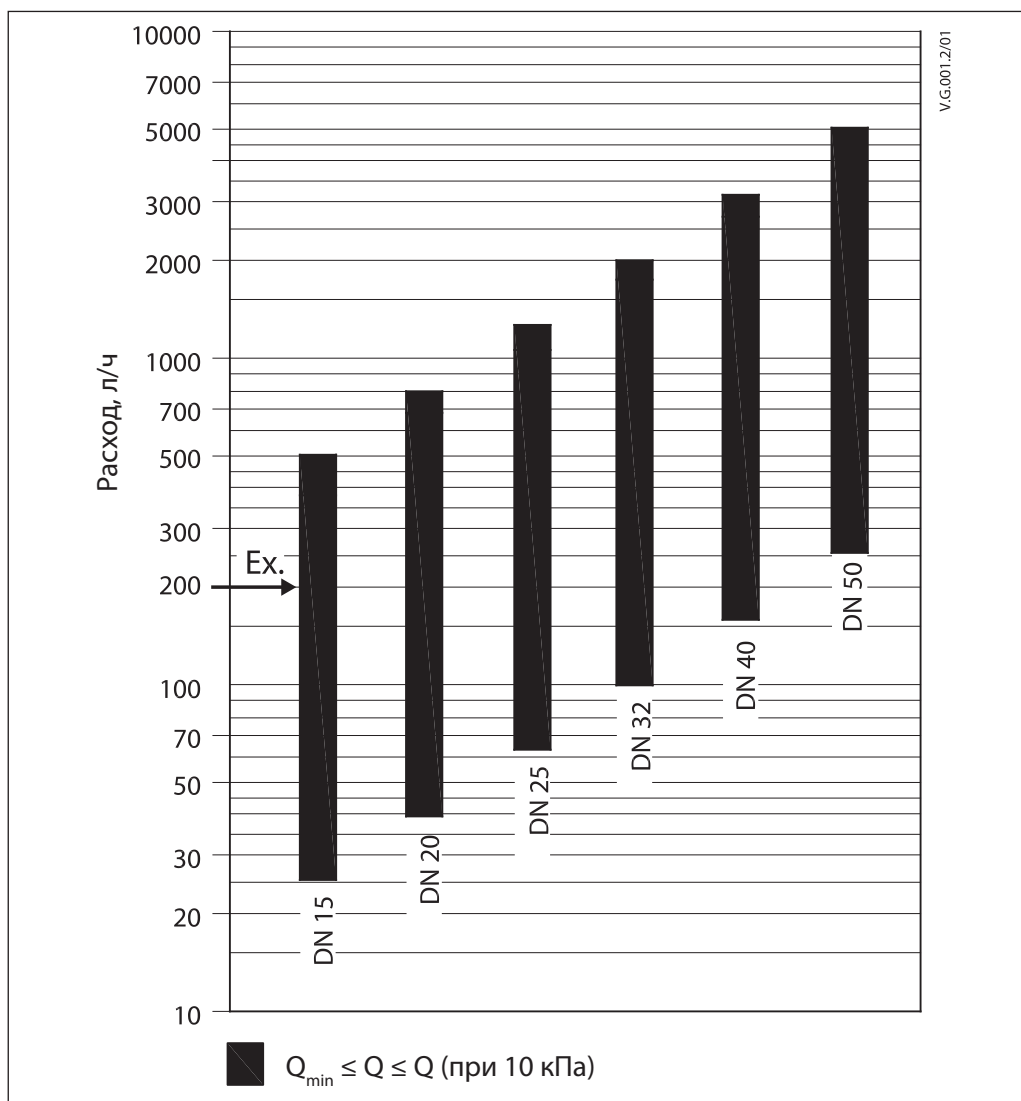
Диаграмма подбора клапана АРТ

 Диаграмма подбора клапана АРТ при $\Delta P_{\text{БК}} = 10$ кПа

Диаграмма позволяет подобрать клапаны АРТ при перепаде давлений на клапане $\Delta P_{\text{БК}} = 10$ кПа. После подбора клапана АРТ следует выбрать клапан партнер ASV-BD/CNT/CDT соответствующего размера.

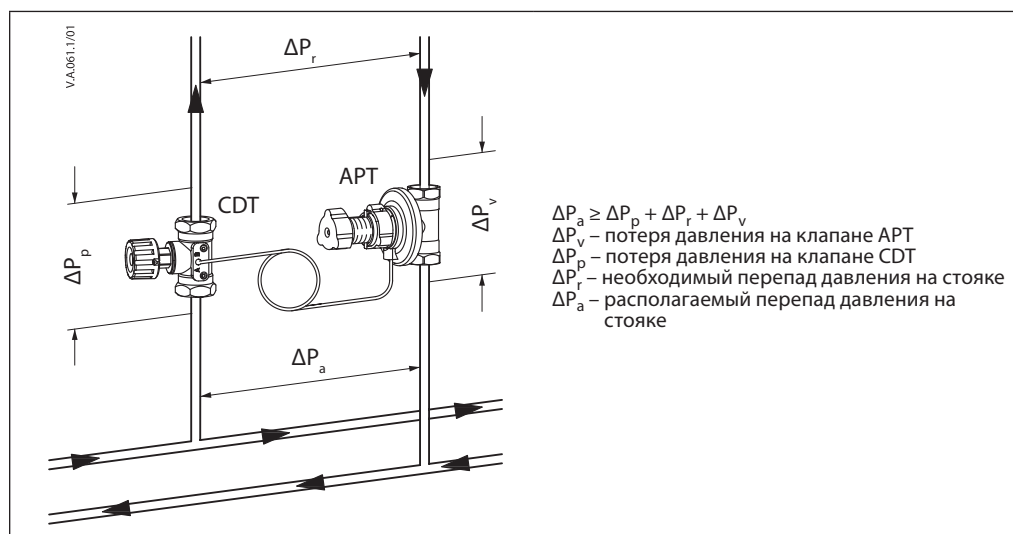
Пример
Дано:

Расход 200 л/ч, труба DN 15

Решение:

Проводим горизонтальную линию до пересечения с колонкой клапана DN 15 (в случае если при подборе проведенная линия пересекает несколько колонок, следует выбирать клапан меньшего сечения)

Для более детального подбора клапана воспользуйтесь примерами описанными далее. При величинах перепада давлений, отличных от 10 кПа, следует пользоваться диаграммами представленными в Приложении А.

Диаграмма подбора клапана АРТ (продолжение)

Пример 1
Дано:

Радиаторная система с термостатическими клапанами с функцией преднастройки.

Расчетный расход теплоносителя через стояк (Q): 900 л/ч.

Минимальный располагаемый напор (ΔP_a): 60 кПа.

Расчетные потери давления на стояке при расчетном расходе (ΔP_r): 10 кПа.

Найти:

Тип и размер клапанов.

Решение:

Так как радиаторные клапаны оснащены функцией преднастройки, в качестве клапана партнера для АРТ выбираем клапан CDT.

АРТ должен поддерживать перепад давлений на стояке 10 кПа, следовательно на АРТ и CDT потери давления должны составлять 50 кПа.

Предварительно принимаем клапан DN 25.

Потери давления на полностью открытом клапане CDT составят:

$$\Delta P_p = (Q/K_v)^2 = (0,9/4,0)^2 = 0,05 \text{ бар} = 5 \text{ кПа.}$$

Также это можно вычислить с помощью диаграммы (Приложение А рис. С), следующим образом: провести горизонтальную линию от расхода 0,9 м³/ч (~900 л/ч) до пересечения с кривой для клапана DN 25. И от точки пересечения провести вертикальную линию вниз до точки пересечения со шкалой перепада давления, в результате получим потерю давления на клапане 5 кПа.

Потеря давления на клапане АРТ составят:

$$\Delta P_v = \Delta P_a - \Delta P_r - \Delta P_p = 60 - 10 - 5 = 45 \text{ кПа.}$$

По диаграмме (Приложение А рис. А) проверим степень открытия клапана АРТ: она должна составлять не более 60 % для достижения наибольшей точности регулирования. Для этого проводим линию от шкалы расхода из точки, соответствующей 900 л/ч, к значению 45 кПа на шкале потерь давления и дальше к шкале K_{vs} . От точки пересечения диагональной линии и шкалы K_{vs} проводим горизонтальную линию до пересечения со шкалой степени открытия клапана DN 25.

Пример 2

Корректировка расхода с помощью изменения настройки перепада давления.

Дано:

Расход проходящий через стояк:

$$Q_1 = 900 \text{ л/ч.}$$

Настройка АРТ: $\Delta P_r = 10 \text{ кПа (0,1 бар)}$.

Найти:

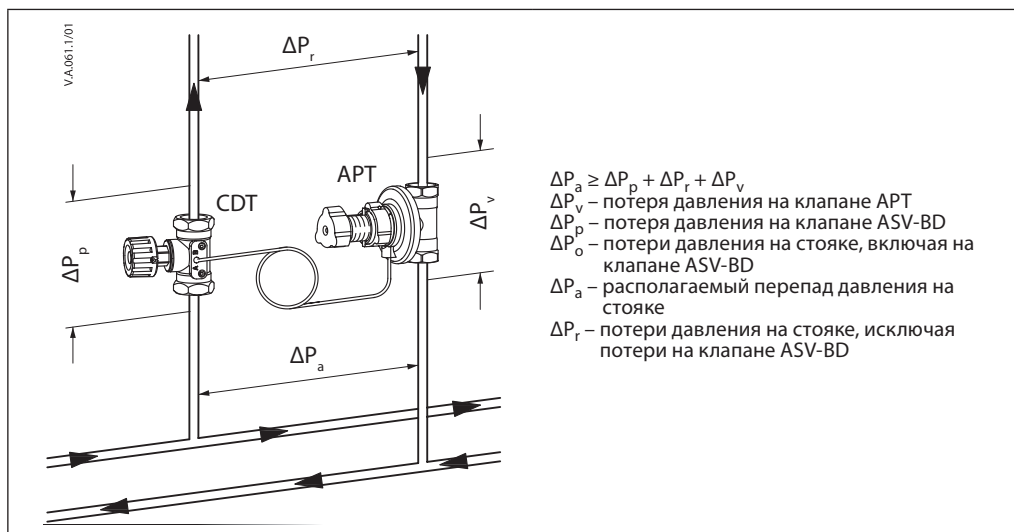
Настройку перепада давления ΔP_2 АРТ, при которой расход через стояк вырастет на 10 % и составит $Q_2 = 990 \text{ л/ч}$.

Решение:

Увеличивая или уменьшая настройку перепада давления, поддерживаемого клапаном АРТ, можно изменять расход, проходящий через стояк.

$$\Delta P_2 = \Delta P_r \cdot (Q_2/Q_1)^2 = 0,1 \cdot (990/900)^2 = 12 \text{ кПа.}$$

При увеличении настройки перепада до 12 кПа расход через стояк вырастет до 990 л/ч.

Диаграмма подбора клапана АРТ (продолжение)


$\Delta P_a \geq \Delta P_p + \Delta P_r + \Delta P_v$
 ΔP_v – потеря давления на клапане АРТ
 ΔP_p – потеря давления на клапане ASV-BD
 ΔP_o – потери давления на стояке, включая на клапане ASV-BD
 ΔP_a – располагаемый перепад давления на стояке
 ΔP_r – потери давления на стояке, исключая потери на клапане ASV-BD

Пример 3

Ограничение расхода с помощью ASV-BD (аналогично производится расчет для CNT).

Дано:

Расчетный расход теплоносителя через стояк: $Q = 880$ л/ч.

АРТ и ASV-BD: DN 25.

Настройка перепада давления на АРТ:

$\Delta P_o = 10$ кПа.

Расчетные потери давления на стояке:

$\Delta P_r = 7$ кПа.

Найти:

Настройку клапана ASV-BD, требуемую для достижения расчетного расхода.

Решение:

Для обеспечения возможности ограничения клапан ASV-BD должен находиться в зоне регулирования АРТ, в клапане ASV-BD должен быть открыт красный ниппель.

Потеря давления на клапане ASV-BD составит:

$$\Delta P_p = \Delta P_o - \Delta P_r = 10 - 7 = 3 \text{ кПа};$$

$$K_v = \frac{Q}{\sqrt{\Delta P_p}} = \frac{0,880}{\sqrt{0,03}} = 5,1 \text{ м}^3/\text{ч}.$$

Результат можно посмотреть на диаграмме (Приложение А рис. В).

При расчетном расходе потеря давления на стояке должна составлять 7 кПа. Без применения ASV-BD, настроенного на ограничение расхода, расход через стояк будет на 19 % выше требуемого (при 7 кПа расход 880 л/ч, при 10 кПа расход 1050 л/ч). После настройки ASV-BD DN 25 на значение 4,3 мы получим расчетную пропускную способность $K_v = 5,1$ м³/ч и расход через стояк будет ограничен до 880 л/ч.

Пример 4

Обвязка коллектора напольного отопления, клапан АРТ установлен на выходе из обратного коллектора.

Дано:

Потери давления на самой протяженной петле: 16 кПа.

Потери давления на коллекторе: 2 кПа.

Требуемый расход: 900 л/ч.

Диаметр трубопровода: DN 25.

Решение:

Выбираем клапан АРТ DN 25 с диапазоном настройки 5–25 кПа.

Настройка клапана АРТ рассчитывается следующим образом:

$$\Delta P_o = \Delta P_{loop} + \Delta P_{manifold} = 16 \text{ кПа} + 2 \text{ кПа} = 18 \text{ кПа}$$

Клапан АРТ следует настроить на поддержание перепада 18 кПа.

Монтаж

Клапан APT должен быть установлен на обратном трубопроводе системы отопления так, чтобы направление движения теплоносителя совпадало с направлением стрелки, нанесенной на корпус клапана. Импульсная трубка должна быть подключена к клапану партнеру (ASV-BD/CNT/CDT), установленному на подающем трубопроводе. Импульсная трубка должна быть промыта перед подключением к клапану APT. Малые монтажные размеры клапана позволяют устанавливать его в ограниченном пространстве. Элементы клапана расположены под углом 90° друг к другу, обеспечивая удобство обслуживания клапана.

Слив и заполнение

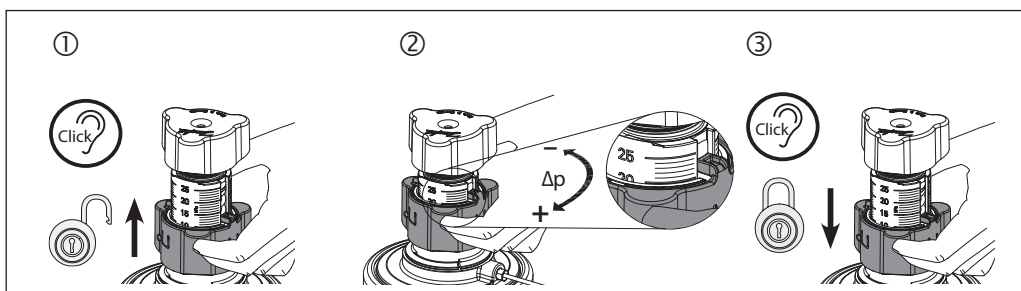
Сливной кран на клапанах APT и ASV-BD может быть использован для слива и заполнения системы.

- Для слива воды через клапан ASV-BD следует:
- 1) закрыть открытый измерительный ниппель;
 - 2) отсоединить импульсную трубку;
 - 3) снять адаптер для импульсной трубки;
 - 4) установить адаптер для шланга (003Z4096 или 003Z4097);
 - 5) открыть синий измерительный ниппель не более чем на 3 оборота. Блок со сливным краном и измерительными ниппелями может быть повернут в любом направлении.

Настройка перепада давления

Настройка производится с помощью настроечной рукоятки, без применения дополнительных инструментов, что сохраняет время на обслуживание системы.

- Для настройки клапана необходимо:
- 1) разблокировать настройку;
 - 2) выставить требуемое значение, вращая настроечную рукоятку;
 - 3) заблокировать настройку.



Испытание давлением

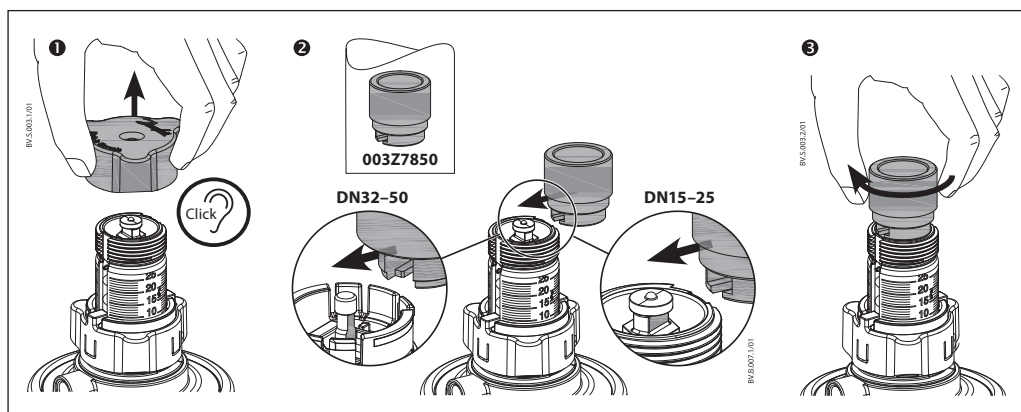
Максимальное пробное давление 25 бар.

При проведении испытаний импульсная трубка должна быть подключена и все клапаны-партнеры должны быть открыты.

Промывка

Клапаны APT позволяют производить промывку системы через подающий трубопровод. Для промывки следует произвести следующие действия:

- 1) убедиться что система заполнена водой;
- 2) демонтировать запорную рукоятку и установить устройство для промывки (код 003Z7850) на шток клапана APT;
- 3) вращать рукоятку промывочного устройства по часовой стрелке до крайнего положения перед началом промывки;
- 4) промывку производить в направлении указанном на корпусе клапана;
- 5) после промывки демонтировать промывочное устройство.



Измерение расхода и перепада давления

ASV-BD оснащен измерительными ниппелями, позволяющими определить потерю давления на клапане с помощью прибора PFM 5001 или аналогичного. В момент измерения все радиаторные клапаны на стояке должны быть полностью открыты.

Измерение перепада давления на стояке

Установите адаптер 003L8143 на сливной кран APT. Подключите измерительные шланги:

- к синему измерительному ниппелю на ASV-BD и адаптеру на сливном кране клапана APT;
- к измерительному ниппелю CDT, порт В (для этого CDT должен быть дооснащен измерительными ниппелями, код 003L8145) и адаптеру на сливном кране клапана APT.

Проверка расхода (в случае когда ASV-BD находится вне зоны поддержания перепада)

1. Синий измерительный ниппель должен быть открыт (заводское положение).
2. ASV-BD настроен на максимальное значение.
3. Расход может быть измерен с помощью прибора PFM или аналогичного.
4. В случае, если потеря давления на клапане ASV-BD слишком мала для проведения точных измерений, следует уменьшить настройку клапана до достижения потери давления, достаточной для проведения измерений — минимум 3 кПа.

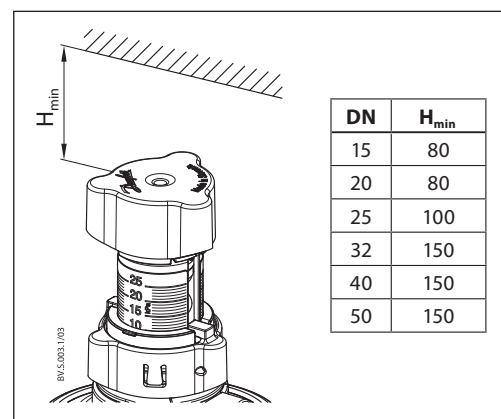
Оптимизация работы насоса

Измерение перепада давления может быть использовано для оптимизации работы насоса. Измерения должны производиться на последнем стояке системы при полной нагрузке.

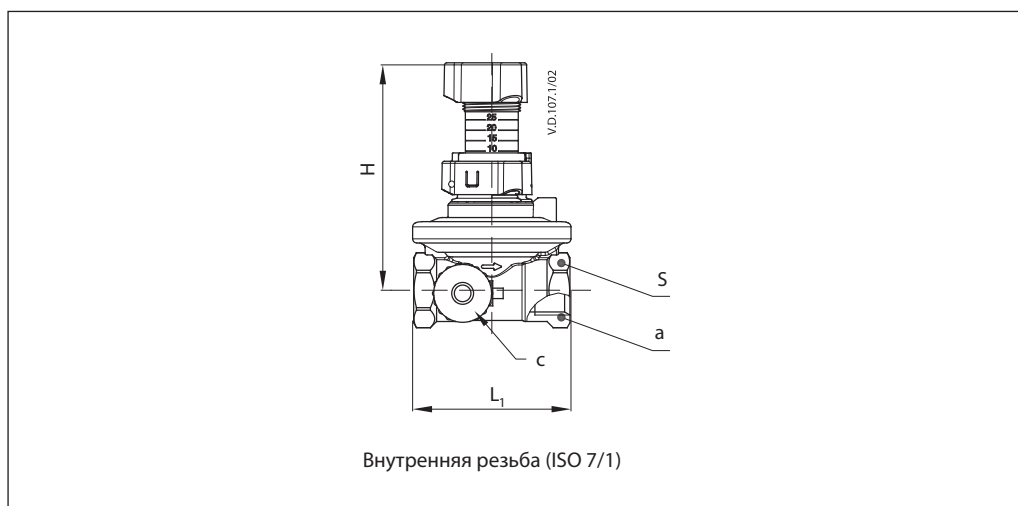
Напор насоса может быть снижен до минимального значения, требуемого для работы основного циркуляционного кольца.

Монтажная высота

Для упрощения монтажа высота клапана может быть уменьшена. Для этого снимается синяя запорная рукоятка, а на клапане выставляется максимальное значение настройки.



Габаритные размеры



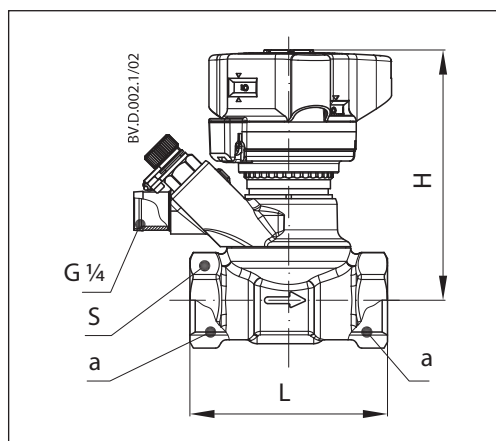
APT

| DN | L ₁ | H ¹⁾ | H _{min} ²⁾ | H _{max} ³⁾ | S | a | | c |
|----|----------------|-----------------|--------------------------------|--------------------------------|----|---------|-----------|---|
| | | | | | | ISO 7/1 | ISO 228/1 | |
| 15 | 65 | 111 | 96 | 116 | 27 | Rp ½ | G ¾ A | |
| 20 | 75 | 111 | 96 | 116 | 32 | Rp ¾ | | |
| 25 | 85 | 136 | 113 | 143 | 41 | Rp 1 | | |
| 32 | 95 | 191 | 183 | 213 | 50 | Rp 1¼ | | |
| 40 | 100 | 200 | 192 | 222 | 55 | Rp 1½ | | |
| 50 | 130 | 203 | 195 | 225 | 67 | Rp 2 | | |

¹⁾ При настройке 10 или 30 кПа.

²⁾ При настройке 25 или 60 кПа.

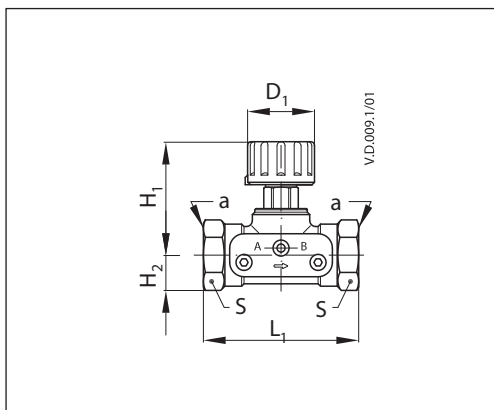
³⁾ При настройке 5 или 20 кПа.



ASV-BD

| DN | A | B | C | H |
|----|-----|-----|-----|----|
| | MM | | | |
| 32 | 135 | 145 | 140 | 50 |
| 40 | 155 | 169 | 170 | 59 |
| 50 | | | | |

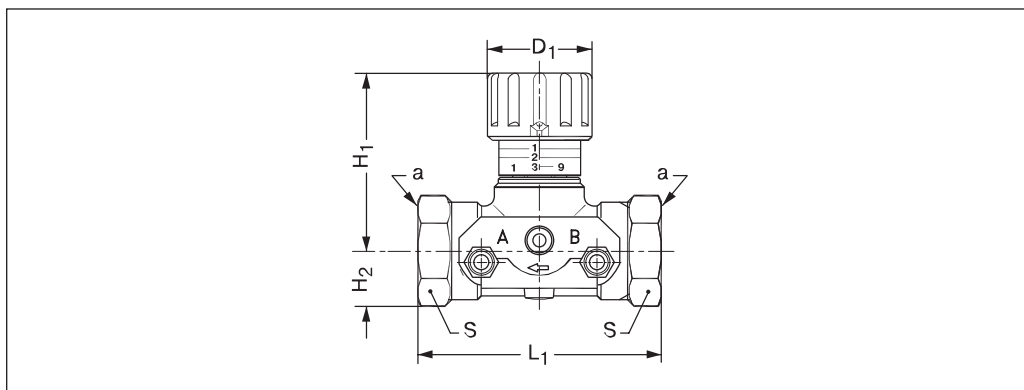
Габаритные размеры
(продолжение)



CDT

| DN | L ₁ | H ₁ | H ₂ | D ₁ | S | a |
|----|----------------|----------------|----------------|----------------|----|----------|
| | | | | | | ISO 7/1 |
| 15 | 65 | 48 | 15 | 27 | 27 | Rp 1/2 |
| 20 | 75 | 60 | 18 | 35 | 32 | Rp 3/4 |
| 25 | 85 | 75 | 23 | 45 | 41 | Rp 1 |
| 32 | 95 | 95 | 29 | 55 | 50 | Rp 1 1/4 |
| 40 | 100 | 100 | 31 | 55 | 55 | Rp 1 1/2 |
| 50 | 130 | 106 | 38 | 55 | 67 | Rp 2 |

CNT



| Тип | L ₁ | H ₁ | H ₂ | D ₁ | S | Размер резьбы a, дюймы | Масса, кг |
|--------|----------------|----------------|----------------|----------------|----|---------------------------|-----------|
| | | | | | | | |
| CNT 15 | 65 | 48 | 15 | 28 | 27 | R _p 1/2 | 0,346 |
| CNT 20 | 75 | 60 | 18 | 35 | 32 | R _p 3/4 | 0,496 |
| CNT 25 | 85 | 75 | 23 | 45 | 41 | R _p 1 | 0,868 |
| CNT 32 | 95 | 95 | 29 | 55 | 50 | R _p 1 1/4 | 1,372 |
| CNT 40 | 100 | 100 | 31 | 55 | 55 | R _p 1 1/2 | 1,489 |
| CNT 50 | 130 | 106 | 38 | 55 | 67 | – | 1,984 |

Приложение А.
Диаграммы подбора клапанов

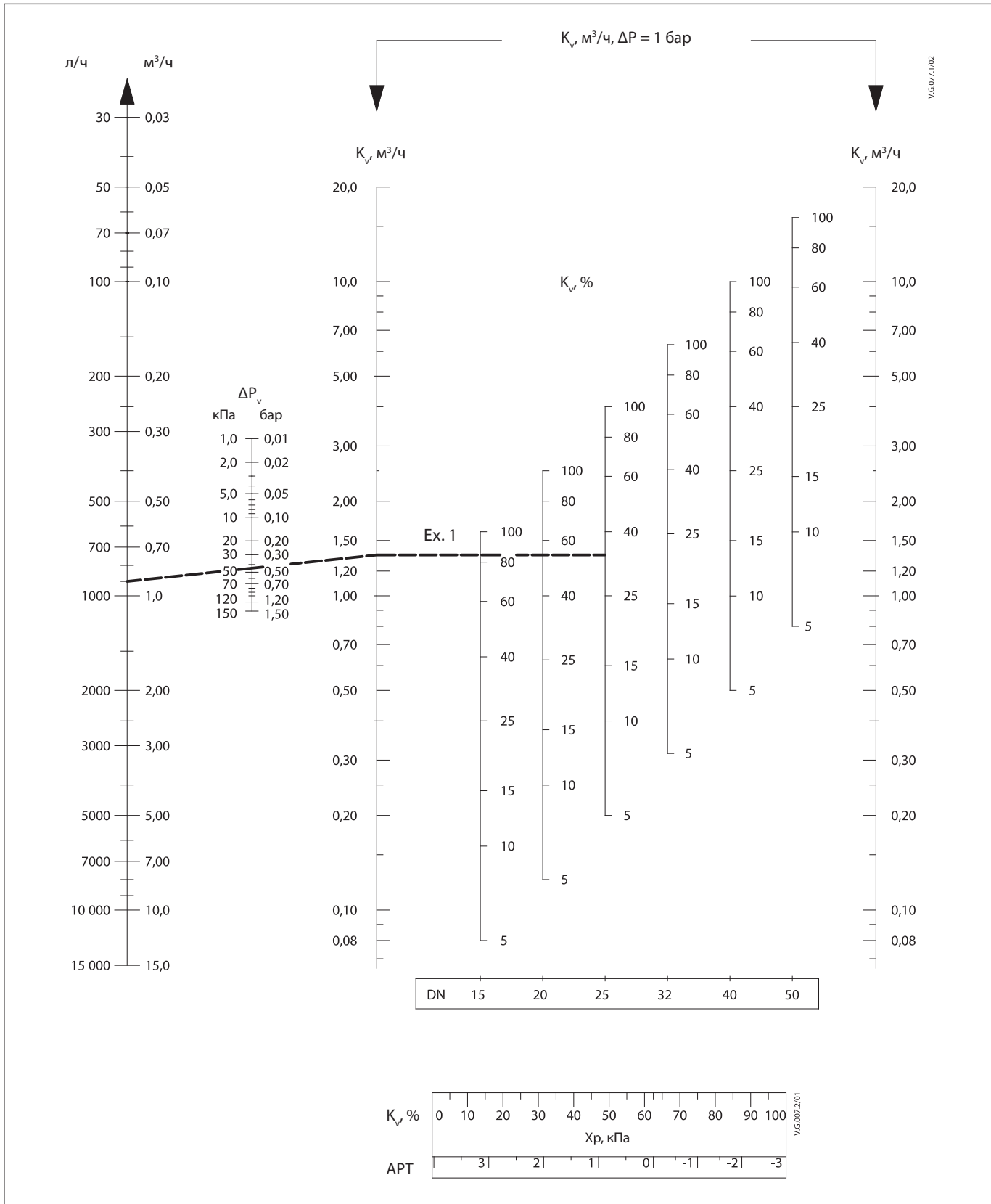


Рис. А. Диаграмма подбора клапана APT DN 15–50

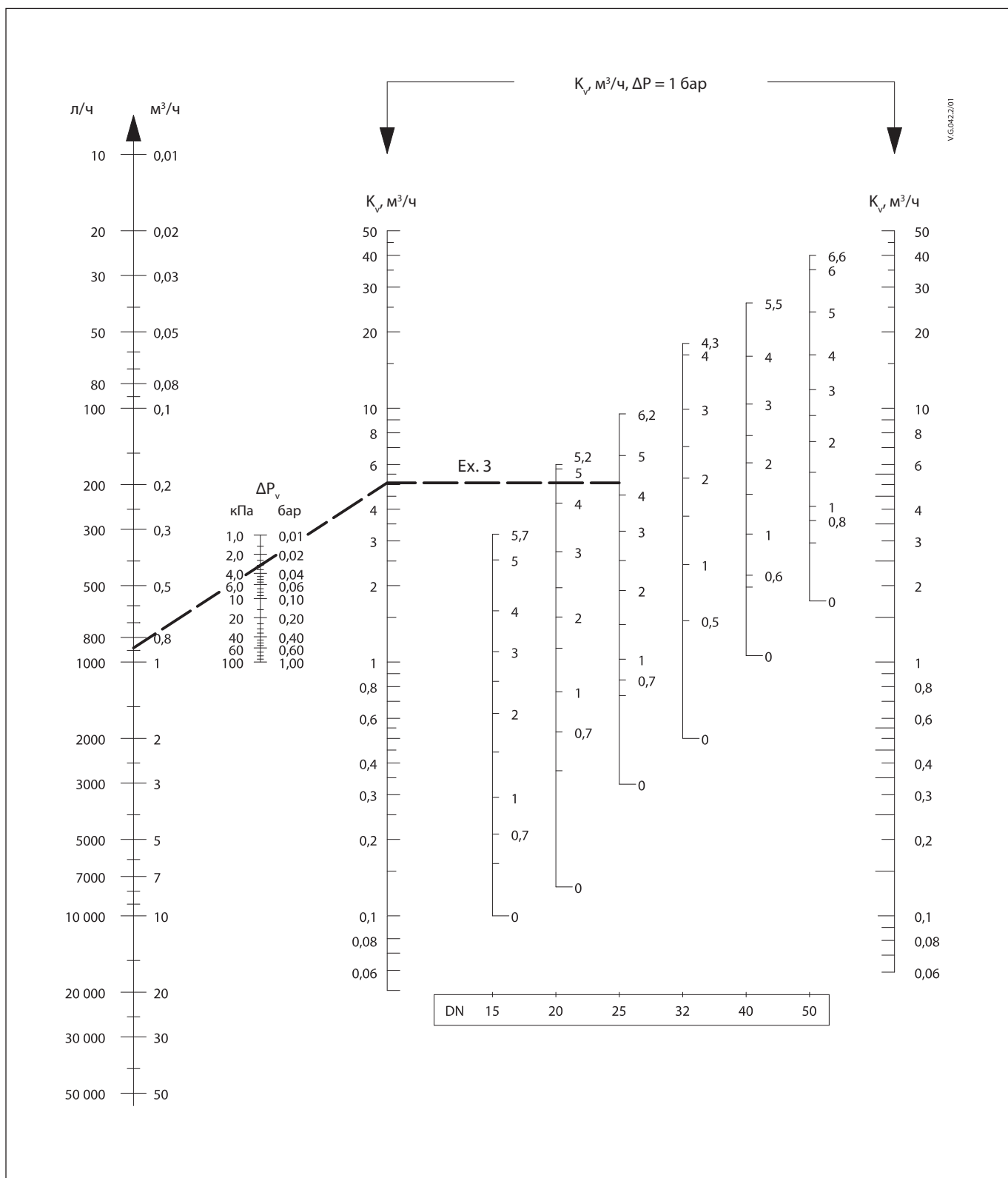


Рис. В. Диаграмма подбора клапана ASV-BD DN 15–50

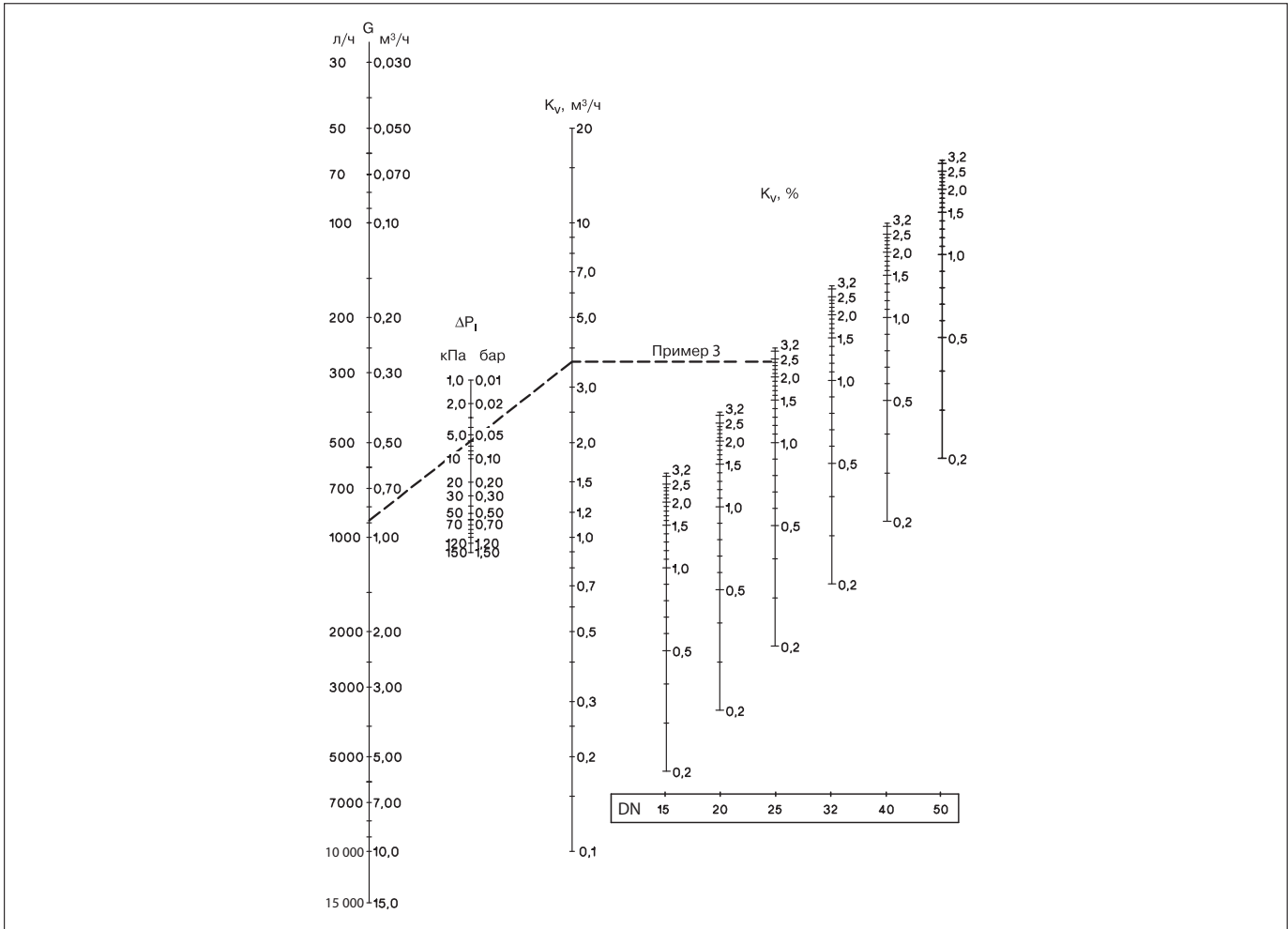


Рис. С. Диаграмма подбора клапана CNT DN 15–50

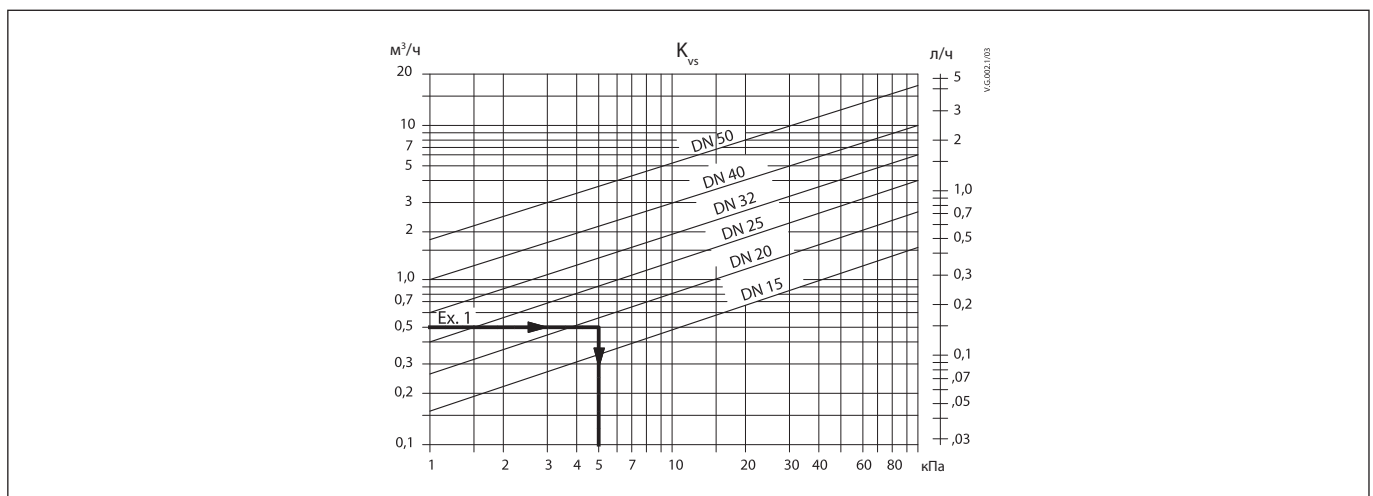


Рис. D. Диаграмма подбора клапана CDT DN 15–50

Центральный офис • ООО «Данфосс»

Россия, 143581 Московская обл., Истринский р-н, д. Лешково, 217.

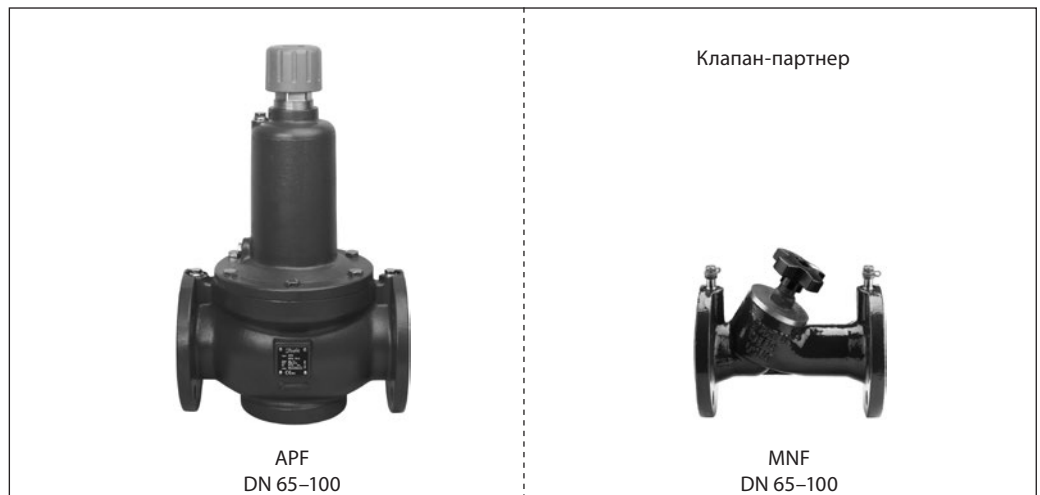
Телефон: (495) 792-57-57. Факс: (495) 792-57-59. E-mail: he@danfoss.ru www.heating.danfoss.ru

Компания «Данфосс» не несет ответственности за опечатки в каталогах, брошюрах и других изданиях, а также оставляет за собой право на модернизацию своей продукции без предварительного оповещения. Это относится также к уже заказанным изделиям при условии, что такие изменения не повлекут за собой последующих корректировок уже согласованных спецификаций. Все торговые марки в этом материале являются собственностью соответствующих компаний. «Данфосс», логотип «Danfoss» являются торговыми марками компании ООО «Данфосс». Все права защищены.

Техническое описание

Автоматические балансировочные клапаны APF DN = 65–100 мм

Описание и область применения



Автоматические балансировочные клапаны серии APF — регуляторы постоянства перепада давлений, предназначенные для гидравлической балансировки трубопроводных систем тепло- и холодоснабжения.

Клапаны APF поддерживают оптимальный перепад давлений и на регулирующих клапанах и как результат обеспечивают требуемый расход через ветки или стояки системы отопления или охлаждения.

С использованием регуляторов APF отпадает необходимость в сложной и продолжительной гидравлической наладке систем. Динамическая балансировка системы во всех режимах ее работы позволяет повысить комфорт в обслуживаемых помещениях и оптимизировать энергопотребление системы.

Постоянный перепад давлений = требуемый расход в любой момент

Совместное применение клапанов APF и клапанов радиаторных терморегуляторов с устройством преднастройки в системе отопления либо регулирующих клапанов в сочетании с ручными балансировочными клапанами в обвязках вентиляционных установок обеспечивает ограничение расхода тепло- или холодоносителя через теплоиспользующие

аппараты (отопительные приборы, калориферы и др.) в пределах расчетных величин.

Такое ограничение расхода исключает недостаточное поступление энергоносителя к удаленным потребителям и его перерасход у ближайших, а также позволяет оптимизировать работу циркуляционных насосов.

Стабильная работа регулирующих клапанов и пониженный уровень шума

Ограничение перепада давлений в пределах допустимой величины для регулирующих клапанов или радиаторных терморегуляторов исключает шумообразование при их работе и отражается в более точном регулировании температуры.

Исключение статической балансировки систем

Гидравлическая балансировка взаимосвязанных циркуляционных колец трубопроводных систем, на которых установлены автоматические балансировочные клапаны, осуществляется в автоматическом режиме без использования трудоемких методов расчета трубопроводов и специальных наладочных работ.

Описание и область применения (продолжение)

Зонная балансировка

Установка клапанов APF позволяет разделить трубопроводную систему на независимые по давлению зоны и осуществить поэтапный их пуск в эксплуатацию. Также можно легко изменить конфигурацию системы без проведения гидравлической увязки старой и новой ее частей.

APF может быть настроен на поддержание требуемого перепада давлений в диапазонах:

- от 5 до 25 кПа (двухтрубные системы водяного отопления);
- от 20 до 40 кПа (двухтрубные стояки систем водяного отопления зданий повышенной этажности; отдельные ветви систем холодоснабжения фэнкойлов; системы внутреннего отопления);

Клапаны APF DN = 65–100 мм имеют фланцевое присоединение.

Для клапанов APF DN = 65–100 мм в качестве клапана-партнера на подающем трубопроводе может быть использован клапан MNF. При этом импульсная трубка от клапана APF должна присоединяться к одному из

- от 35 до 75 и от 60 до 100 кПа (ветви систем тепло- или холодоснабжения вентиляционных установок или центральных кондиционеров).

Применение клапанов APF позволяет оптимизировать работу насоса с частотным регулированием при сохранении высокого авторитета регулирующих клапанов.

Балансировочные клапаны APF гарантируют высокое качество регулирования с помощью:

- разгруженного по давлению конуса золотника;
- мембран, разработанных для каждого размера клапана;
- настроечной пружины с линейной характеристикой настройки на требуемый перепад давлений.

отверстий для измерительных ниппелей клапана MNF.

Клапаны APF могут оснащаться измерительными ниппелями (заказываются отдельно) для измерения перепада давления на клапане.

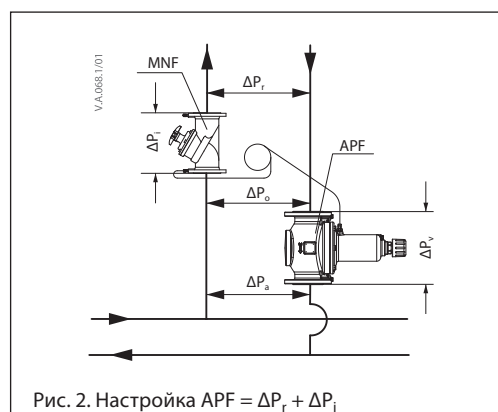
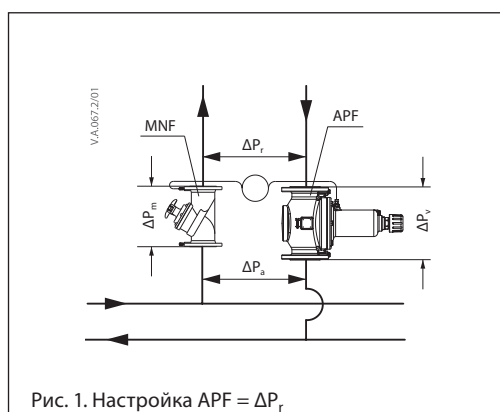
Клапаны APF могут применяться для перекрытия трубопровода.

Подключение

Существует две схемы подключения импульсной трубки от клапана APF к клапану-партнеру MNF.

- Клапан-партнер не входит в участок системы (рис. 1), на котором поддерживается требуемый перепад давлений, т.е. сопротивление клапана-партнера не учитывается в настройке регулятора APF. Применяется в том случае, когда ограничение расчетного расхода возможно на приборах внутри стояка с помощью ручных балансировочных клапанов или радиаторных клапанов с преднастройкой. При этом импульсная трубка от APF присоединяется к отверстию во фланце после клапана MNF.

- Клапан-партнер входит в участок системы (рис. 2), на котором поддерживается требуемый перепад давлений, т.е. сопротивление клапана-партнера учитывается в настройке регулятора APF. Применяется при необходимости ограничения максимального расхода на стояке, или когда на приборах внутри стояка клапаны не имеют предварительной настройки. При этом импульсную трубку необходимо вкручивать в отверстие во фланце входного патрубка клапана MNF.



Подключение
(продолжение)

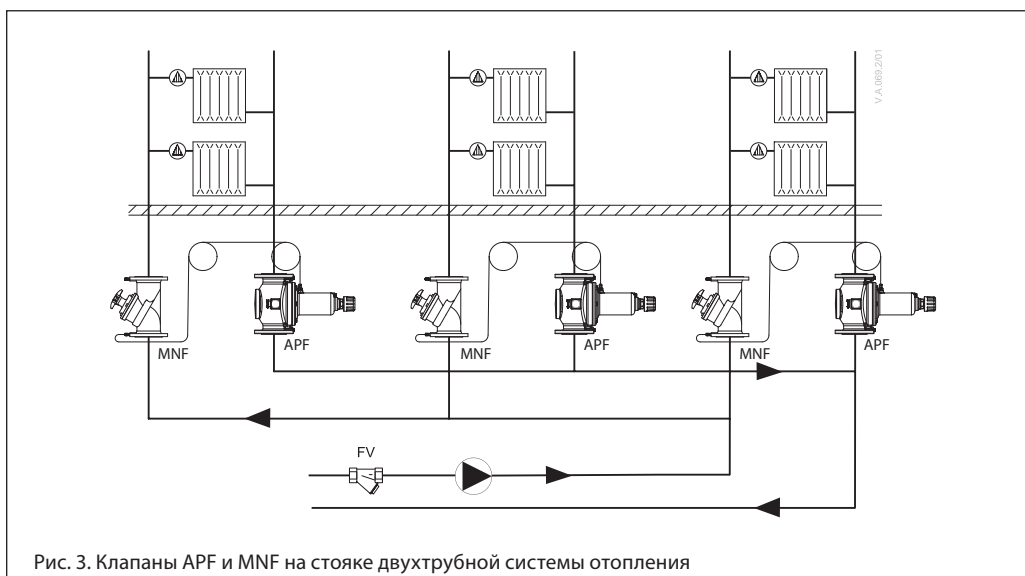


Рис. 3. Клапаны APF и MNF на стояке двухтрубной системы отопления

Клапаны APF применяются в системах отопления для регулирования перепада давления в стояках и на горизонтальных ветвях. Для ограничения и расхода через отдельные радиаторы клапаны термостатических регуляторов должны быть оснащены устройством предварительной настройки, и на стояке должен

поддерживаться постоянный перепад давления.

Регулирование перепада давлений на стояках позволяет обеспечить высокий авторитет термостатических клапанов, точное регулирование температуры и экономию энергии.

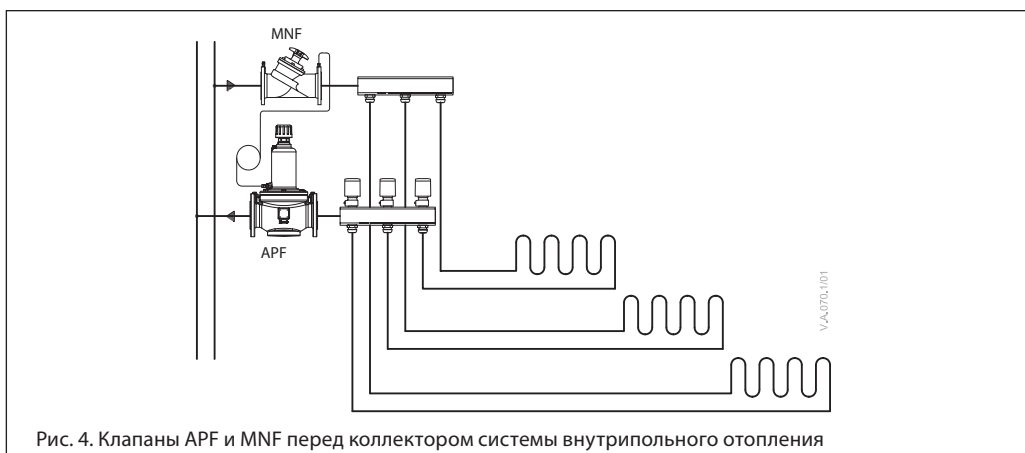


Рис. 4. Клапаны APF и MNF перед коллектором системы внутрипольного отопления

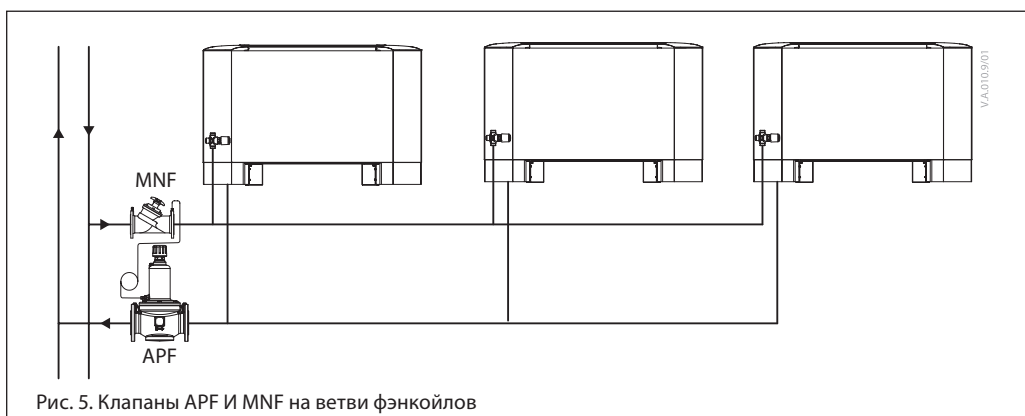


Рис. 5. Клапаны APF и MNF на ветви фэнкойлов

Подключение
(продолжение)

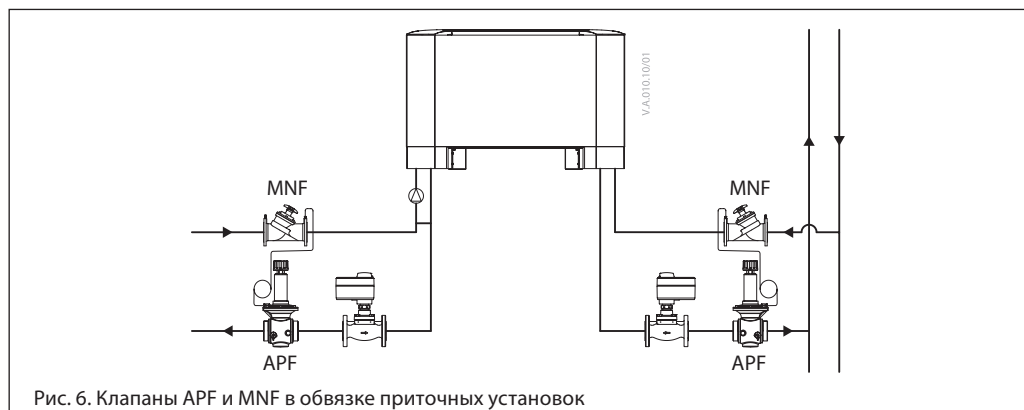
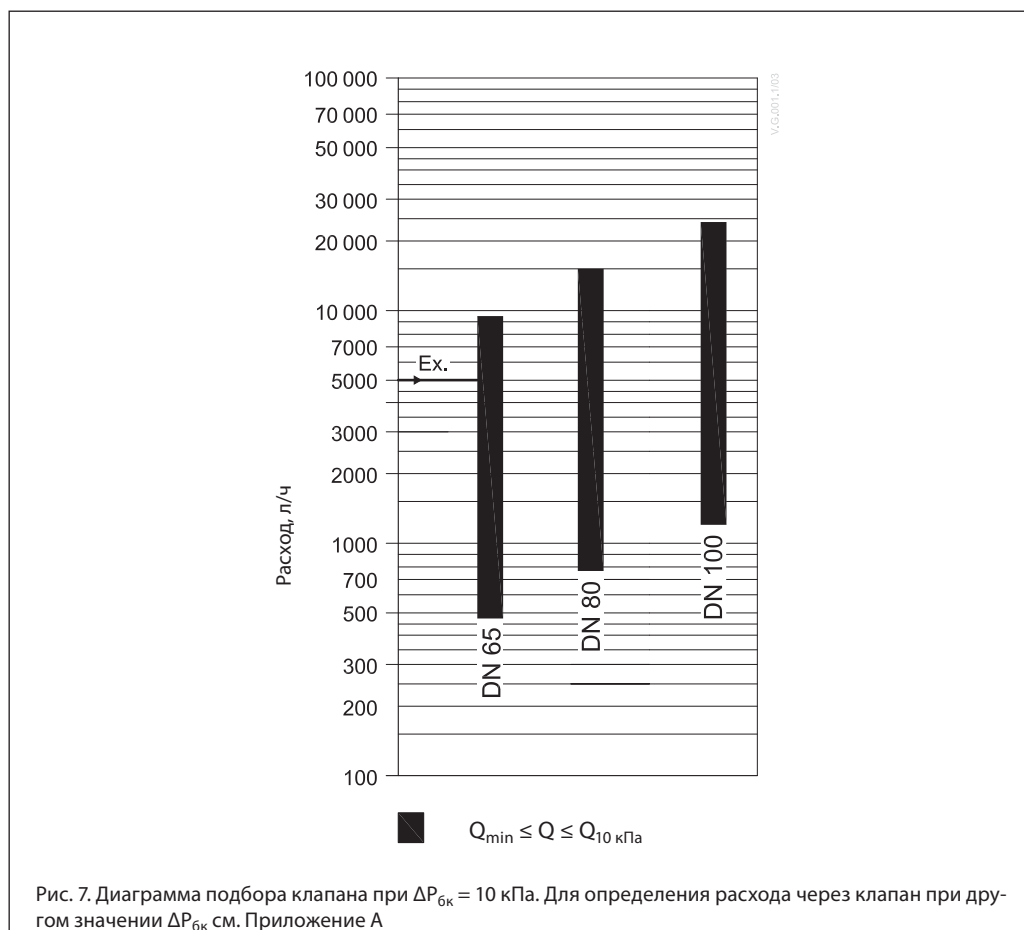


Диаграмма подбора клапана APF



Данная диаграмма позволяет подобрать клапаны APF при перепаде давлений на клапане $\Delta P_{кв} = 10$ кПа.

После подбора клапана APF следует выбрать клапан-партнер MNF соответствующего размера.

Пример

Дано:

Расход: 5000 л/ч; труба: DN 65.

Решение:

Горизонтальная линия пересекает колонку клапана DN 65, который может быть выбран для установки на данном трубопроводе.

Для более детального подбора клапана воспользуйтесь примерами, описанными далее, и диаграммой в Приложении А.

Номенклатура и кодовые номера для заказа

Клапан APF в комплекте с импульсной трубкой длиной 2,5 м (G 1/16 A), дренажным краном (G 3/4 A) и адаптерами (003Z0691 и 003L8151)

| Эскиз | DN, мм | K _{VS} , м ³ /ч | Присоединение | Настройка ΔP, кПа | Кодовый номер |
|-------|--------|-------------------------------------|-----------------|-------------------|---------------|
| | 65 | 48 | Фланцы EN1092-2 | 20–40 | 003Z5753 |
| | 80 | 63 | | | 003Z5754 |
| | 100 | 76,0 | | | 003Z5755 |
| | 65 | 48 | | 35–75 | 003Z5763 |
| | 80 | 63 | | | 003Z5764 |
| | 100 | 76,0 | | | 003Z5765 |
| | 65 | 48 | | 60–100 | 003Z5773 |
| | 80 | 63 | | | 003Z5774 |
| | 100 | 76,0 | | | 003Z5775 |

 Клапан-партнер MNF с измерительными ниппелями, функциями ограничения расхода и перекрытия¹⁾

| Эскиз | DN, мм | K _{VS} , м ³ /ч | T _{max} , °C | PN, бар | Кодовый номер |
|-------|--------|-------------------------------------|-----------------------|---------|---------------|
| | 15 | 3,1 | 130 | 16 | 003Z1185 |
| | 20 | 6,3 | | | 003Z1186 |
| | 25 | 9,0 | | | 003Z1187 |
| | 32 | 15,5 | | | 003Z1188 |
| | 40 | 32,3 | | | 003Z1189 |
| | 50 | 53,8 | | | 003Z1161 |
| | 65 | 93,4 | | | 003Z1162 |
| | 80 | 122,3 | | | 003Z1163 |
| | 100 | 200,0 | | | 003Z1164 |

¹⁾ Для более подробной информации см. описание клапана MNF.

Дополнительные принадлежности и запасные части

| Наименование | Описание | Кодовый номер |
|---|---------------------------------|---------------|
| Рукоятка MNF | DN 50 | 003Z0179 |
| | DN 65–100 | 003Z0180 |
| Адаптер для подключения измерительного прибора | Для установки на дренажный кран | 003L8143 |
| Импульсная трубка | 1,5 м | 003L8152 |
| | 2,5 м | 003Z0690 |
| | 5 м | 003L8153 |
| Адаптер для клапанов APF ¹⁾ | G 1/4–R 1/4; G 1/16 | 003Z0691 |
| Адаптер для подключения импульсной трубки ²⁾ | G 1/16–R 1/4 | 003L8151 |
| Уплотнительные кольца для импульсной трубки ³⁾ | 2,90×1,78 | 003L8175 |

¹⁾ Рекомендуется использовать с клапанами MNF, позволяет подключать импульсную трубку от APF, сохраняя при этом возможность измерения.

²⁾ Рекомендуется использовать с клапанами MNF, позволяет подключать импульсную трубку от APF в отверстие во фланце вместо измерительного ниппеля. Также позволяет присоединять трубку непосредственно к отверстию G 1/4 трубопровода.

³⁾ Поставляется комплект — 10 шт.

Технические характеристики

| Характеристика | APF | MNF ¹⁾ |
|--|--------------------------|--------------------------|
| Номинальный диаметр DN, мм | 65–100 | 65–100 |
| Условное давление PN, бар | 16 (PN 16) | 16 (PN 16) |
| Испытательное давление, бар | 25 | 25 |
| Рекомендуемый перепад давлений на клапане, кПа | 10–250 ²⁾ | 10–150 |
| Температура среды, °C | –10...120 | –10...130 |
| <i>Материалы, контактирующие со средой</i> | | |
| Корпус клапана | Чугун EN-GJL-250 (GG 25) | Чугун EN-GJL 250 (GG 25) |
| Конус клапана | Нержавеющая сталь | CW602N |
| Мембрана и кольцевые уплотнения | EPDM | |
| Пружина | Нержавеющая сталь | – |

¹⁾ Подробнее см. описание MNF.

²⁾ Предельно рекомендуемый перепад давлений указан не только для расчетной нагрузки, но и для частичной нагрузки системы тепло- или холодоснабжения.

Устройство

APF разработан для поддержания постоянного перепада давлений. Импульс положительного давления от подающего трубопровода системы передается по импульсной трубке, присоединяемой к штуцеру (6), в пространство над мембраной (8).

Импульс отрицательного давления подается в пространство под мембраной от входного патрубка клапана (от обратного трубопровода системы) через отверстие в конусе клапана (9). Разность этих двух давлений уравнивается рабочей пружиной регулятора (5).

Настройка производится вращением настроечного шпинделя (2), сжимающего

пружину (5). Вращение шпинделя по часовой стрелке увеличивает регулируемую разность давлений, а вращение против часовой стрелки — уменьшает.

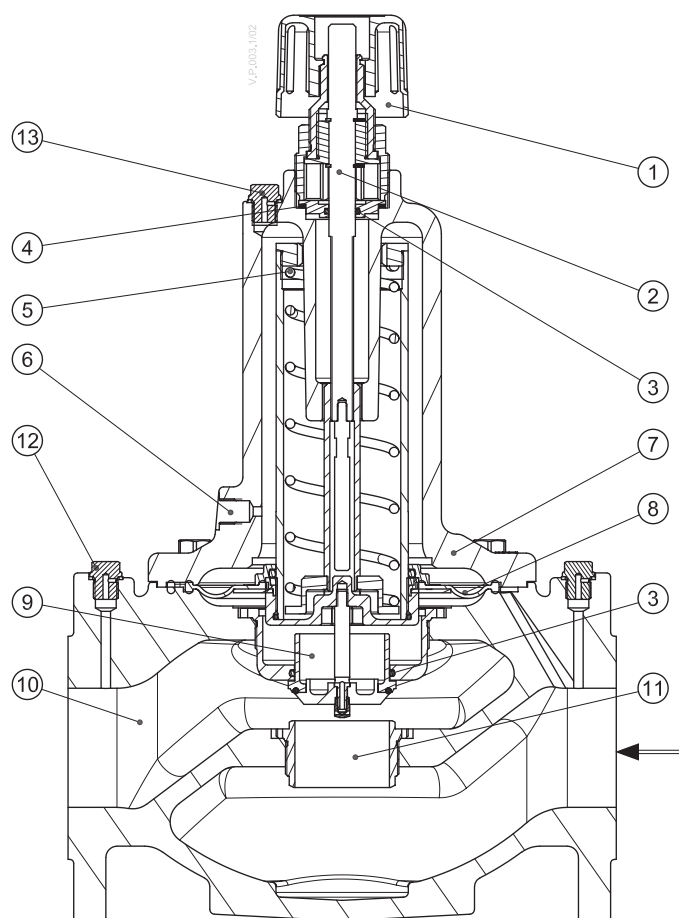
Если текущая настройка клапана неизвестна, то сначала необходимо полностью завернуть шпиндель по часовой стрелке. При этом положении шпинделя клапан будет настроен на максимальное значение настройки.

Затем шпиндель необходимо отвернуть на n оборотов для достижения требуемой настройки.

Устройство (продолжение)

1. Запорная рукоятка.
2. Шпindel настройки перепада давления.
3. Кольцевые уплотнения.
4. Плоское уплотнение.
5. Настроечная пружина.
6. Штуцер для импульсной трубки.
7. Диафрагменный элемент.
8. Регулирующая диафрагма.
9. Разгруженный по давлению конус клапана.
10. Корпус клапана.
11. Седло клапана.
12. Отверстия под измерительные ниппели.
13. Отверстие для выпуска воздуха.

| | | |
|----|-----|----|
| | 65 | 13 |
| DN | 80 | 13 |
| | 100 | 13 |



| Диапазон настроек ΔP, кПа | Заводская настройка ΔP, кПа |
|---------------------------|-----------------------------|
| 20–40 | 30 |
| 35–75 | 60 |
| 60–100 | 80 |

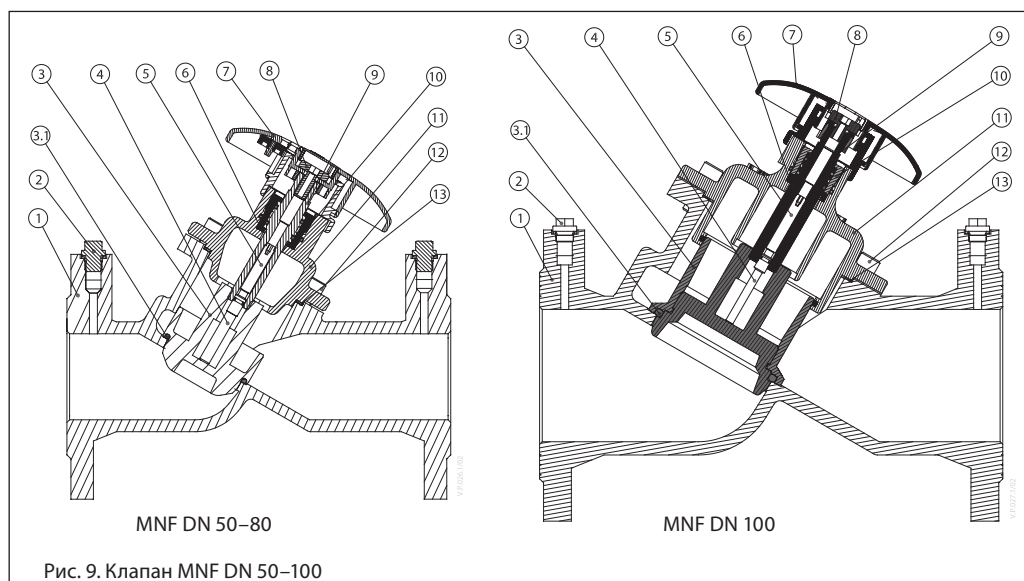
| Кол-во оборотов | 20–40 кПа | 35–75 кПа | 60–100 кПа |
|-----------------|-----------|-----------|------------|
| 0 | 40 | 75 | 100 |
| 1 | 39 | 74 | 99 |
| 2 | 38 | 73 | 98 |
| 3 | 37 | 72 | 97 |
| 4 | 36 | 71 | 96 |
| 5 | 35 | 70 | 95 |
| 6 | 34 | 69 | 94 |
| 7 | 33 | 68 | 93 |
| 8 | 32 | 67 | 92 |
| 9 | 31 | 66 | 91 |
| 10 | 30 | 65 | 90 |
| 11 | 29 | 64 | 89 |
| 12 | 28 | 63 | 88 |
| 13 | 27 | 62 | 87 |
| 14 | 26 | 61 | 86 |
| 15 | 25 | 60 | 85 |
| 16 | 24 | 59 | 84 |
| 17 | 23 | 58 | 83 |
| 18 | 22 | 57 | 82 |
| 19 | 21 | 56 | 81 |
| 20 | 20 | 55 | 80 |

| Кол-во оборотов | 20–40 кПа | 35–75 кПа | 60–100 кПа |
|-----------------|-----------|-----------|------------|
| 21 | | 54 | 79 |
| 22 | | 53 | 78 |
| 23 | | 52 | 77 |
| 24 | | 51 | 76 |
| 25 | | 50 | 75 |
| 26 | | 49 | 74 |
| 27 | | 48 | 73 |
| 28 | | 47 | 72 |
| 29 | | 46 | 71 |
| 30 | | 45 | 70 |
| 31 | | 44 | 69 |
| 32 | | 43 | 68 |
| 33 | | 42 | 67 |
| 34 | | 41 | 66 |
| 35 | | 40 | 65 |
| 36 | | 39 | 64 |
| 37 | | 38 | 63 |
| 38 | | 37 | 62 |
| 39 | | 36 | 61 |
| 40 | | 35 | 60 |

Рис. 8. Устройство клапана APF DN 65–100

Устройство (продолжение)

1. Корпус EN-GJL250.
2. Ниппель.
3. Конус клапана.
- 3.1 Мягкое уплотнение.
4. Шток.
5. Ограничитель хода.
6. Уплотнение.
7. Рукоятка со шкалой настройки.
8. Фиксирующий винт.
9. Шпindel.
10. Сальник.
11. Крышка.
12. Винт под 6-гранный ключ.
13. Прокладка.



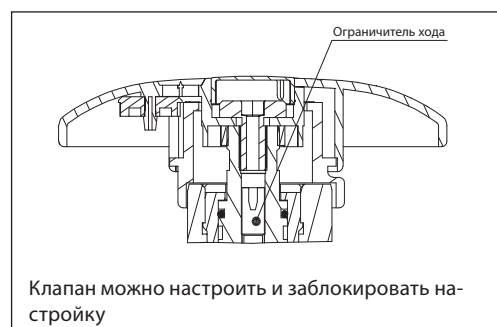
Клапан-партнер MNF применяется совместно с автоматическим балансировочным клапаном APF для ограничения расхода через стояки и ветви системы.

MNF — ручной балансировочный клапан с возможностью перекрытия. Клапан оснащен индикатором настройки, установленное значение настройки может быть зафиксировано.

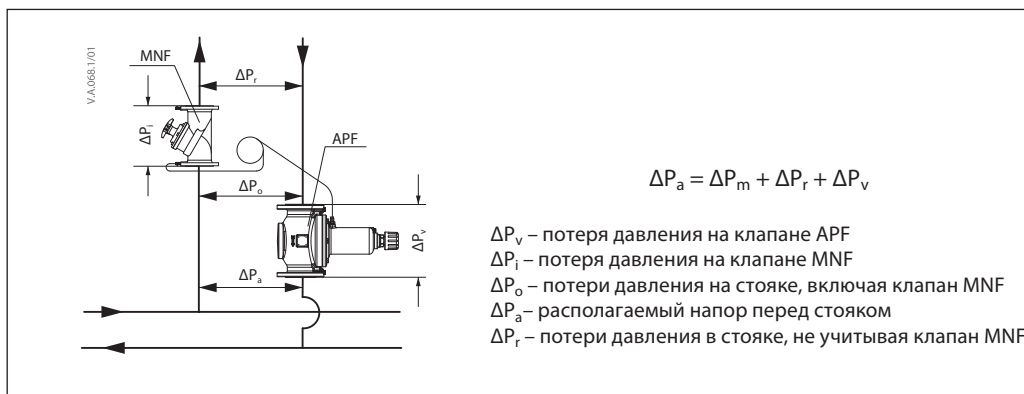
Подключение импульсной трубки

Импульсная трубка должна подключаться вместо измерительного ниппеля (2) с использованием адаптеров (003Z0691 или 003L8151). Существует две возможные конфигурации подключения импульсной трубки:

- клапан-партнер находится вне регулируемого участка: трубка подключена во фланец на выходе из клапана MNF;
- клапан-партнер входит в регулируемый участок: трубка подключена во фланец на входе в клапан MNF.



¹⁾ Подробнее см. описание клапана MNF.

Пример выбора клапана

Пример 1

Дано:

Расчетный расход (Q): 15 м³/ч.

Минимальный располагаемый напор (ΔP_a):

100 кПа.

Расчетные потери давления в стояке при полной нагрузке (ΔP_o): 40 кПа.

Найти:

Размер клапана.

Решение:

Так как расчетные потери давления на стояке, включая клапан MNF DN 65, составляют 40 кПа, следует выбрать клапан APF с диапазоном настройки 35–75 кПа. Минимальный располагаемый напор составляет 100 кПа, потери давления на стояке при расчетном расходе составляют 40 кПа, потери давления на клапане APF составят 60 кПа:

$$\Delta P_v = \Delta P_a - \Delta P_o = 100 - 40 = 60 \text{ кПа,}$$

$$K_v = \frac{Q}{\sqrt{\Delta P_v}} = \frac{15}{\sqrt{0,6}} = 19,36 \text{ м}^3/\text{ч.}$$

Основываясь на данном расчете, следует выбрать клапан APF DN 65. Для настройки клапана на 40 кПа см. рис. 10 (40 кПа = 35 оборотов). Выбор клапана также можно произвести с помощью диаграммы в Приложении А.

Пример 2

Дано:

Расчетный расход (Q_2): 15 м³/ч.

Измеренный расход (Q_1): 18 м³/ч.

Ожидаемые потери давления в стояке при расчетном расходе (ΔP_r): 40 кПа

Требуется:

Скорректировать расход в стояке до 15 м³/ч.

Решение:

Измерение расхода показывает, что он выше расчетного при текущей настройке клапана, равной 40 кПа. Для корректировки расхода клапан APF может быть перенастроен исходя из расчета указанного ниже:

$$P_2 = P_1 \times \left(\frac{Q_2}{Q_1} \right)^2 = 40 \times \left(\frac{15}{18} \right)^2 = 28 \text{ кПа.}$$

Если уменьшить настройку клапана с 40 до 28 кПа, расход через стояк уменьшится до 15 м³/ч.

В качестве альтернативы: расход через стояк может быть ограничен с помощью настройки клапана MNF.

Измерение расхода и перепада давлений

Клапан MNF оснащен измерительными ниппелями, которые позволяют провести измерение потерь давления и расхода с помощью измерительных приборов Danfoss или других.

Примечание. При измерении расчетного расхода все радиаторные клапаны должны быть настроены на расчетную величину преднастройки.

Измерение перепада давления на стояке

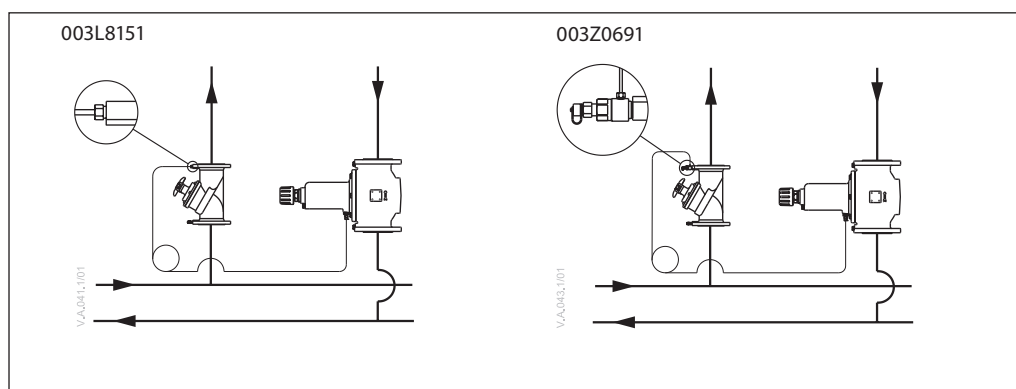
Для измерения регулируемого перепада давлений (например, на стояке системы) один шланг прибора PFM присоединяется к тому же ниппелю на клапане MNF, куда подключена импульсная трубка (по умолчанию — синий ниппель), а второй измерительный шланг — к дополнительно заказываемому переходнику (003L8143) и надеваемому на дренажный кран балансировочного клапана APF.

Монтаж

Клапан APF должен быть установлен на обратный трубопровод, направление движения теплоносителя должно совпадать с указанием стрелки на корпусе клапана. Клапан-партнер MNF должен быть установлен на подающем трубопроводе, направление движения теплоносителя должно совпадать

с направлением стрелки на корпусе клапана. Импульсная трубка должна быть подключена к клапану-партнеру и клапану APF.

Импульсная трубка перед установкой должна быть продута. Другие требования определяются конкретными условиями монтажа.


Гидравлические испытания

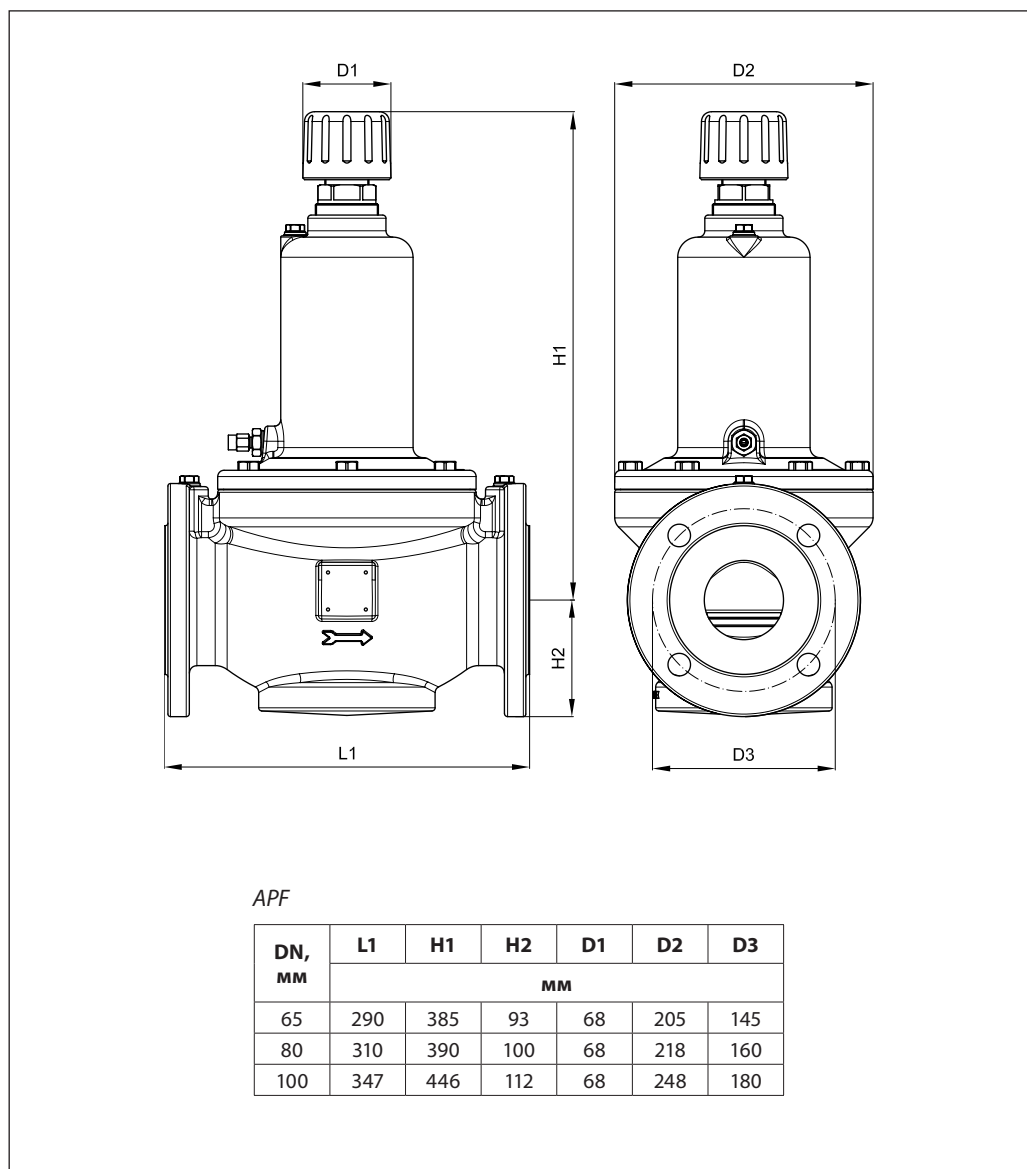
Макс. испытательное давление: 25 бар.
 Перед проведением испытаний следует обеспечить равное статическое давление с обеих сторон мембраны во избежание повреждения регулятора перепада. Импульсная трубка должна быть подключена к клапанам.

Запуск

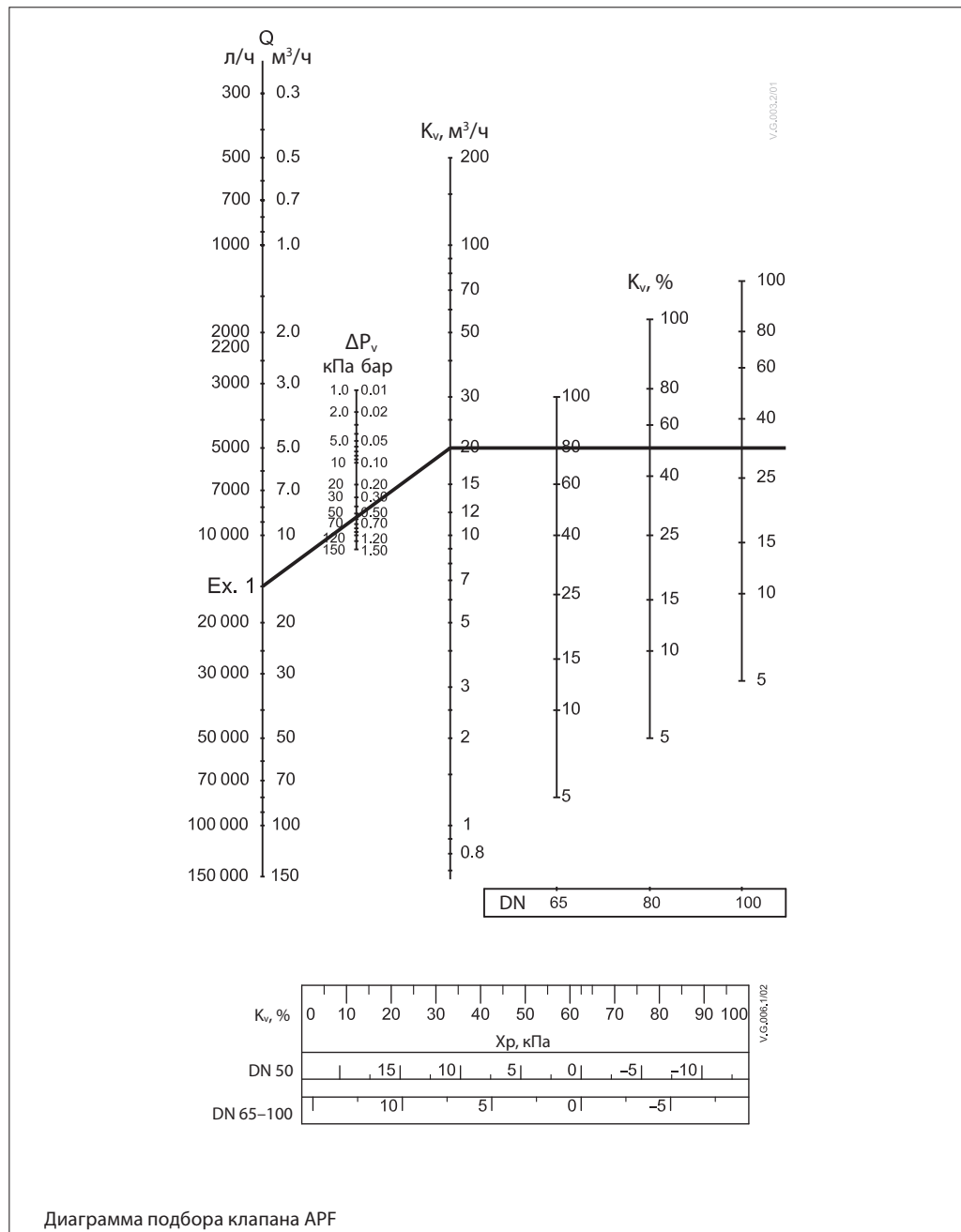
При заполнении системы плавно открыть запорные клапаны перед APF и MNF так, чтобы было обеспечено равное давление с обеих сторон мембраны APF или более высокое давление на стороне мембраны, куда поступает импульс давления от подающего трубопровода.

При применении клапанов APF и MNF в качестве запорных клапаны должны быть закрыты. Необходимо убедиться, что давление выше на стороне мембраны, куда поступает импульс давления от подающего трубопровода. Далее следует плавно открывать сначала клапан-партнер, затем клапан APF.

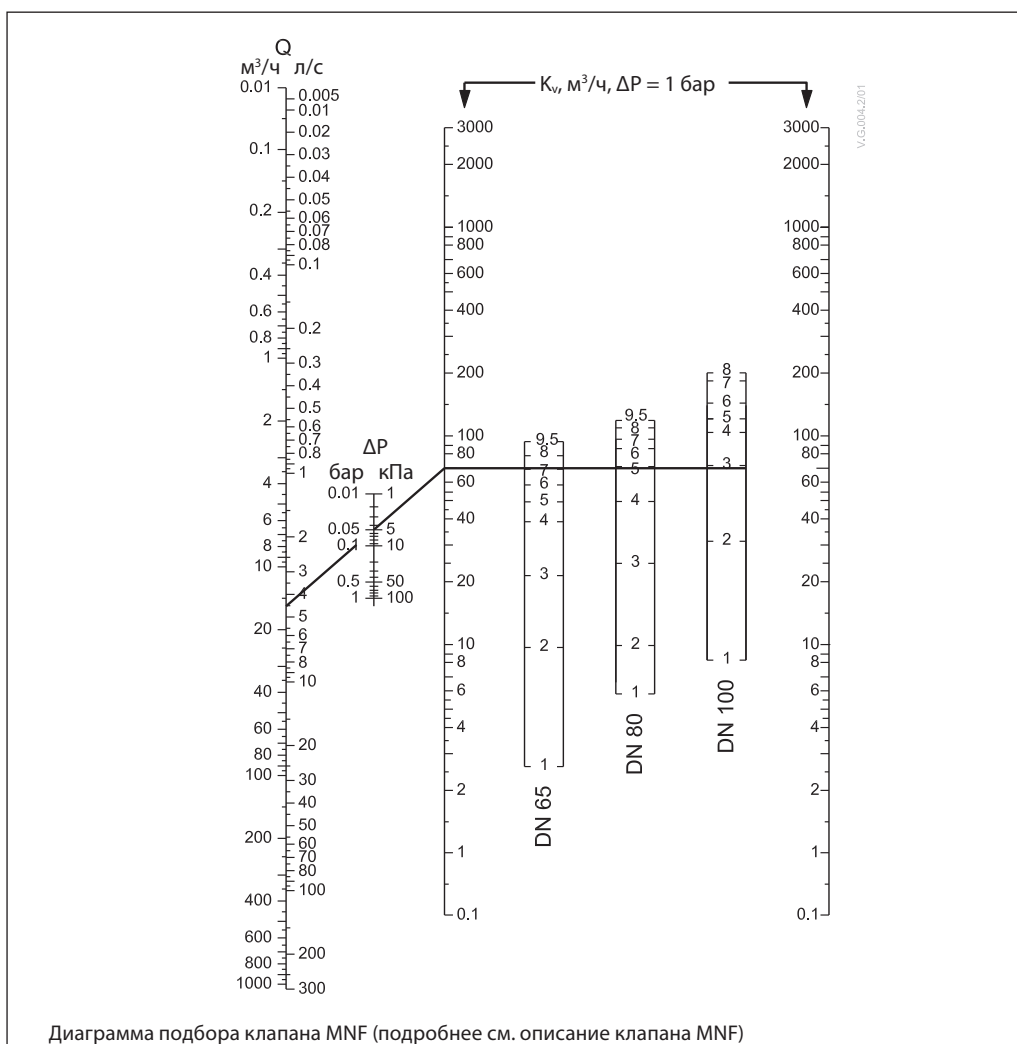
Габаритные и присоединительные размеры



Приложение А.
Диаграмма подбора
клапана



Приложение А.
 Диаграмма подбора
 клапана (продолжение)





Центральный офис • ООО «Данфосс»

Россия, 143581 Московская обл., Истринский р-н, д. Лешково, 217.

Телефон: (495) 792-57-57. Факс: (495) 792-57-59. E-mail: he@danfoss.ru www.heating.danfoss.ru

Компания «Данфосс» не несет ответственности за опечатки в каталогах, брошюрах и других изданиях, а также оставляет за собой право на модернизацию своей продукции без предварительного оповещения. Это относится также к уже заказанным изделиям при условии, что такие изменения не повлекут за собой последующих корректировок уже согласованных спецификаций. Все торговые марки в этом материале являются собственностью соответствующих компаний. «Данфосс», логотип «Danfoss» являются торговыми марками компании ООО «Данфосс». Все права защищены.

Техническое описание

Автоматический комбинированный балансировочный клапан АВ-PM

Описание и область применения



Автоматический комбинированный балансировочный клапан АВ-PM — регулятор постоянства перепада давлений, предназначенный для гидравлической балансировки систем отопления при переменных расходах проходящего через него теплоносителя в диапазоне от 0 до 100%. Клапан АВ-PM, имея компактные габаритные размеры, обладает тремя функциональными возможностями:

- поддерживает постоянный перепад давлений;
- ограничивает предельный расход теплоносителя;
- изменяет в двухпозиционном режиме расход теплоносителя при установке на клапан термоэлектропривода (зонное регулирование).

Преимущества

- При использовании клапана АВ-PM в качестве регулятора перепада давлений на стояках двухтрубной системы отопления отпадает необходимость сложной и продолжительной гидравлической ее наладки, а также обеспечивается оптимальная и бесшумная работа радиаторных терморегуляторов во всем диапазоне изменяющихся нагрузок.
- Оптимизация энергопотребления системы отопления.
- Улучшенный контроль температуры в помещении.
- Более простая и быстрая установка.

Номенклатура и кодовые номера для заказа

Клапан АВ-PM (включая импульсную трубку длиной 1,5 м с адаптером 3/8"–1/16")

| Эскиз | DN, мм | Размер наружной присоединительной резьбы по ISO 228/1 | Кодовый номер |
|-------|--------|---|---------------|
| | 15 | G 3/4 A | 003Z1402 |
| | 20 | G 1 A | 003Z1403 |
| | 25 | G 1 1/4 A | 003Z1404 |

Термоэлектрический привод¹⁾

| Тип | Питающее напряжение, В пер. тока | Длина кабеля, м | Кодовый номер |
|------------------------|----------------------------------|-----------------|---------------|
| TWA-Z NO ²⁾ | 24 | 1,2 | 082F1260 |
| | 230 | | 082F1264 |
| TWA-Z NC ²⁾ | 24 | 1,2 | 082F1262 |
| | 230 | | 082F1266 |

¹⁾ При установке привода на клапан DN = 25 мм предельный расход равен 60% от Q_{макс}.

²⁾ NO — нормально открытый, NC — нормально закрытый

Дополнительные принадлежности

| Наименование | Размер присоединительной резьбы | DN клапана, мм | Кодовый номер |
|---|---------------------------------|----------------|---------------|
| Резьбовой присоединительный фитинг (1 шт.) | R 1/2 | 15 | 003Z0232 |
| | R 3/4 | 20 | 003Z0233 |
| | R 1 | 25 | 003Z0234 |
| Приварной присоединительный фитинг (1 шт.) | | 15 | 003Z0226 |
| | | 20 | 003Z0227 |
| | | 25 | 003Z0228 |
| Фитинг под пайку с медной трубой наружным диаметром 22 мм (1 шт.) | | 15 | 003Z7017 |

Запасные детали

| Тип | Замечание | Кодовый номер |
|-------------------------------|--|------------------------|
| Адаптер импульсной трубки, мм | 3/8" (нар. р.) — 1/16" (вн. р.) | 003L5042 |
| | 3/4" (вн. р.) — 1/16" (вн. р.) | |
| | Импульсная трубка с уплотнительным фитингами | L = 1,5 м L = 2,5 м |
| Запорная рукоятка (красная) | | 003Z0250 |

Технические характеристики

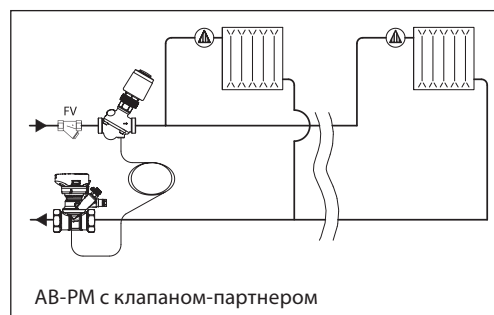
| | | | | |
|--|--|---------|-------|--------|
| Условный проход DN, мм | 15 | 20 | 25 | |
| Макс. расход $G_{\text{макс}}$ через открытый клапан (100%), л/ч, при регулируемом перепаде давлений $\Delta P_r = 10$ кПа | 300 | 600 | 1200 | |
| Макс. регулируемый перепад давлений ΔP_r при отсутствии расхода, кПа | 22 | | | |
| Диапазон перепада давлений на клапане, кПа | 16–400 | | | |
| Условное давление PN, бар | 16 | | | |
| Класс протечки по стандарту ISO 5208 | Класс А — нет видимой протечки | | | |
| Диапазон температур регулируемой среды, °C | –10...120 | | | |
| Ход штока клапана, мм | 2,25 | | 4,5 | |
| Размер резьбы | для соединения с трубопроводом (наружная, дюймовая по ISO 228/1) | G ¾ A | G 1 A | G 1¼ A |
| | для присоединения электропривода (метрическая) | M30x1,5 | | |
| Материал, контактирующий с водой | | | | |
| Корпус клапана | Латунь (CuZn40Pb2 – CW 617N) | | | |
| Мембрана и уплотнительные кольца | EPDM | | | |
| Пружина | W.Nr.1,4568, W.Nr.1,4310 | | | |
| Конус регулятора перепада давлений | W.Nr.1,4305 | | | |
| Седло регулятора перепада давлений | EPDM | | | |
| Конус регулирующего клапана | CuZn40Pb3 – CW614N | | | |
| Седло регулирующего клапана | CuZn40Pb2 – CW617N | | | |
| Плоское уплотнение штока | NBR | | | |
| Винты седла регулятора перепада давлений | Нержавеющая сталь | | | |
| Уплотняющая смазка | Диметилакрилат эстер | | | |
| Материал, не контактирующий с водой | | | | |
| Пластиковые части | POM | | | |
| Винты корпуса | CuZn39Pb3 – CW 614N; W.Nr. 1.4310; W.Nr. 1.4401 | | | |

Монтаж

При установке клапана АВ-PM направление стрелки на его корпусе должно совпадать с направлением движения теплоносителя. Если это условие не выполняется, клапан будет работать некорректно. Импульсная трубка должна быть установлена между клапаном и адаптером $\frac{3}{8}$ "– $\frac{1}{16}$ ", который поставляется в комплекте с клапаном АВ-PM.

В качестве альтернативы: импульсная трубка может быть подсоединена к клапану-партнеру CDT, CNT или ASV-BD. При этом доступны функции измерения расхода (кроме клапана CDT) и перекрытия потока.

Примечание. Перед запуском импульсная трубка должна быть заполнена водой.

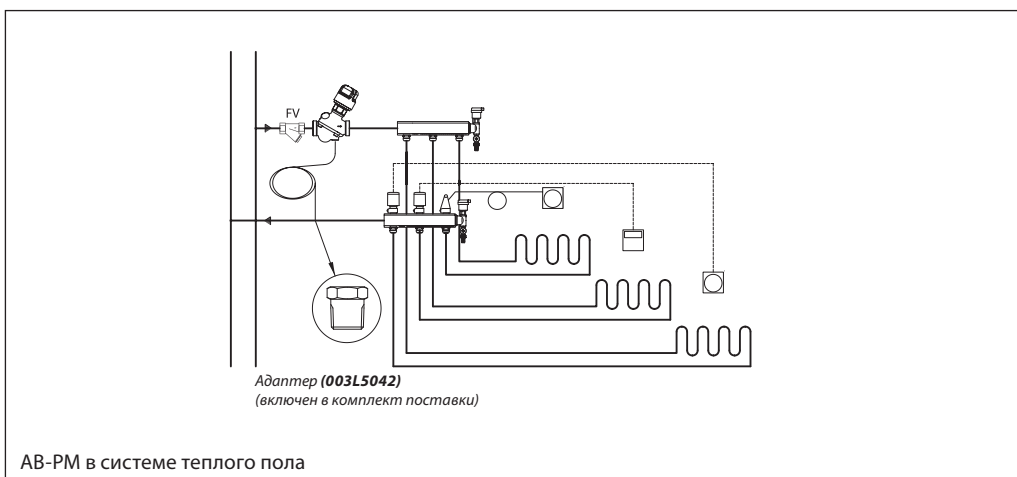
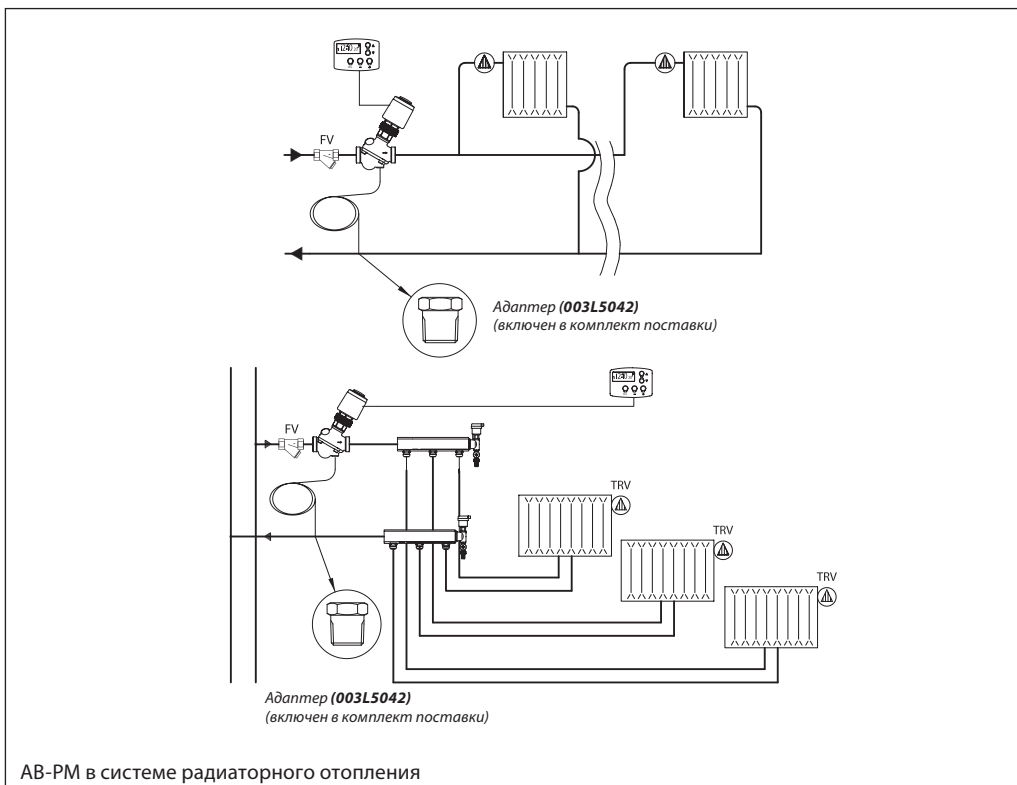


Монтаж (продолжение)

Клапан АВ-PM разработан для применения в двухтрубных системах отопления жилых зданий с поквартирной разводкой. Он может использоваться как в системах радиаторного отопления, так и в системах теплых полов.

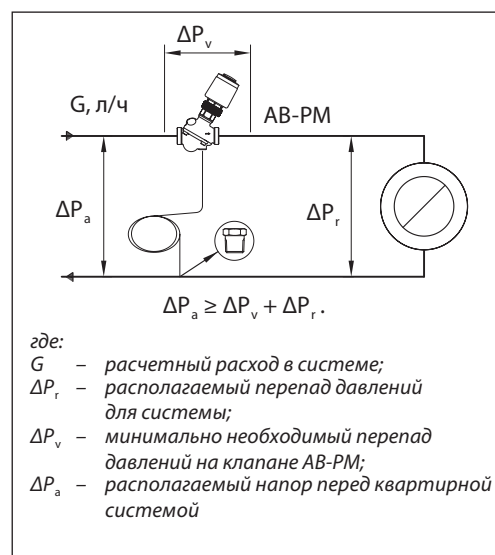
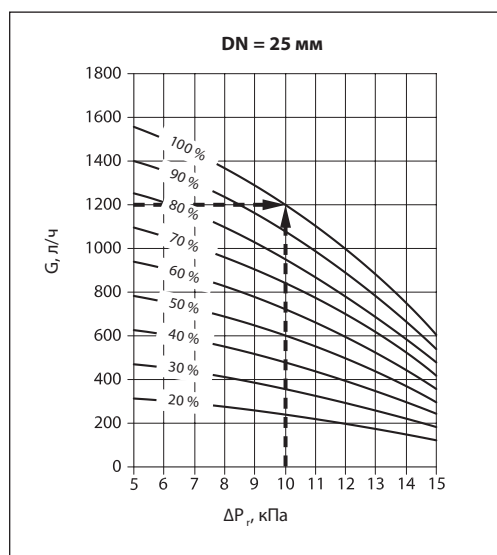
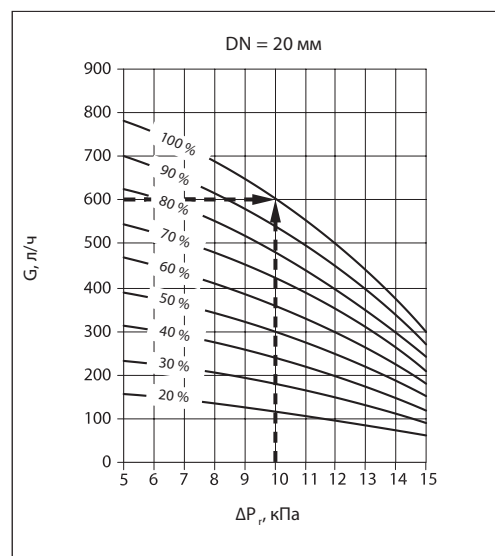
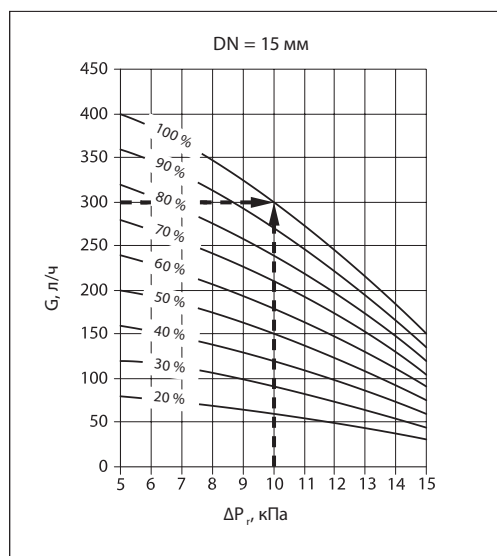
АВ-PM обеспечивает необходимый гидравлический баланс системы даже при неполной

нагрузке, а также быстро и легко ограничивает максимальный расход в квартирной ветви. При подключении к клапану термозлектропривода возможно двухпозиционное программируемое зонное управление квартирной системой, например ночное отключение или снижение расхода.



Выбор типоразмера

Выбор типоразмера клапана АВ-PM зависит от расчетного расхода теплоносителя (G) и требуемого для работы системы перепада давлений (ΔP_r) и может быть произведен с использованием приведенных ниже номограмм.



Пример

Дано:

Расчетный расход теплоносителя на систему радиаторного отопления: $G = 420$ л/ч.
 Падение давления в системе при расчетном расходе теплоносителя: $\Delta P_r = 10$ кПа.

Решение:

Выбирается клапан АВ-PM DN= 20 мм, у которого максимальный расход в 600 л/ч превышает расчетный 420 л/ч. Этот клапан будет поддерживать перепад давлений 10 кПа при настройке на 70%.

Выбор типоразмера
(продолжение)

Настройки клапана АВ-PM DN = 15 мм

| ΔP _r , кПа | Расход G, л/ч, при настройке клапана, % | | | | | | | | |
|-----------------------|---|-----|-----|-----|-----|-----|-----|-----|-----|
| | 20 | 30 | 40 | 50 | 60 | 70 | 80 | 90 | 100 |
| 5 | 80 | 120 | 160 | 200 | 240 | 280 | 320 | 360 | 400 |
| 6 | 77 | 115 | 155 | 195 | 230 | 270 | 310 | 350 | 385 |
| 7 | 75 | 110 | 150 | 185 | 220 | 260 | 295 | 335 | 370 |
| 6 | 70 | 105 | 140 | 175 | 210 | 245 | 280 | 315 | 350 |
| 9 | 65 | 100 | 130 | 160 | 195 | 230 | 260 | 295 | 325 |
| 10 | 60 | 90 | 120 | 150 | 180 | 210 | 240 | 270 | 300 |
| 11 | 55 | 85 | 110 | 140 | 165 | 195 | 225 | 250 | 280 |
| 12 | 50 | 75 | 100 | 130 | 155 | 180 | 205 | 230 | 255 |
| 13 | 45 | 70 | 95 | 115 | 140 | 165 | 185 | 210 | 235 |
| 14 | 40 | 65 | 85 | 105 | 125 | 150 | 170 | 190 | 210 |
| 15 | 35 | 55 | 75 | 95 | 110 | 130 | 150 | 165 | 185 |

Настройки клапана АВ-PM DN = 20 мм

| ΔP _r , кПа | Расход G, л/ч, при настройке клапана, % | | | | | | | | |
|-----------------------|---|-----|-----|-----|-----|-----|-----|-----|-----|
| | 20 | 30 | 40 | 50 | 60 | 70 | 80 | 90 | 100 |
| 5 | 155 | 235 | 310 | 390 | 470 | 545 | 625 | 700 | 780 |
| 6 | 150 | 225 | 300 | 375 | 450 | 525 | 600 | 675 | 750 |
| 7 | 140 | 215 | 285 | 355 | 425 | 495 | 570 | 640 | 710 |
| 6 | 135 | 205 | 270 | 340 | 410 | 475 | 545 | 610 | 680 |
| 9 | 130 | 190 | 255 | 320 | 385 | 450 | 510 | 575 | 640 |
| 10 | 120 | 180 | 240 | 300 | 360 | 420 | 480 | 540 | 600 |
| 11 | 110 | 165 | 220 | 275 | 330 | 385 | 440 | 495 | 550 |
| 12 | 100 | 145 | 195 | 245 | 295 | 345 | 390 | 440 | 490 |
| 13 | 85 | 130 | 170 | 215 | 260 | 300 | 345 | 385 | 430 |
| 14 | 75 | 110 | 150 | 185 | 220 | 260 | 295 | 335 | 370 |
| 15 | 60 | 90 | 120 | 150 | 180 | 210 | 240 | 270 | 300 |

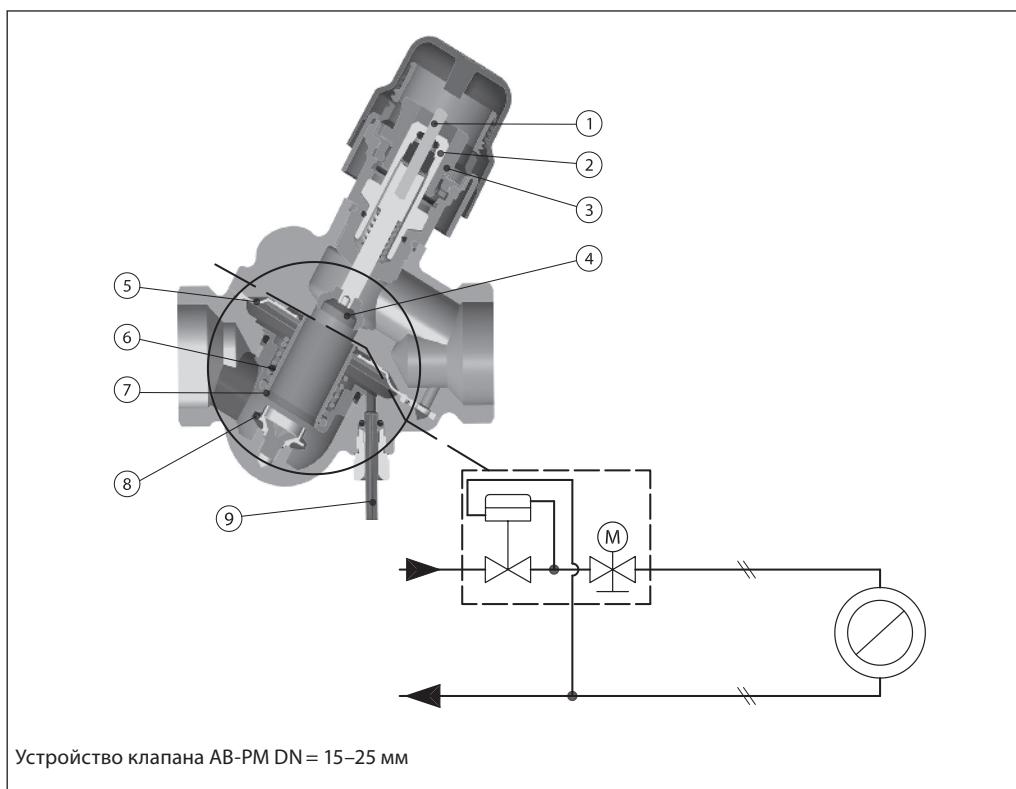
Настройки клапана АВ-PM DN = 25 мм

| ΔP _r , кПа | Расход G, л/ч, при настройке клапана, % | | | | | | | | |
|-----------------------|---|-----|-----|-----|-----|------|------|------|------|
| | 20 | 30 | 40 | 50 | 60 | 70 | 80 | 90 | 100 |
| 5 | 310 | 470 | 625 | 780 | 935 | 1090 | 1250 | 1405 | 1560 |
| 6 | 300 | 450 | 600 | 750 | 900 | 1050 | 1200 | 1350 | 1500 |
| 7 | 285 | 425 | 570 | 710 | 850 | 995 | 1135 | 1280 | 1420 |
| 6 | 270 | 410 | 545 | 680 | 815 | 950 | 1090 | 1225 | 1360 |
| 9 | 255 | 385 | 510 | 640 | 770 | 895 | 1025 | 1150 | 1280 |
| 10 | 240 | 360 | 480 | 600 | 720 | 840 | 960 | 1080 | 1200 |
| 11 | 220 | 330 | 440 | 550 | 660 | 770 | 880 | 990 | 1100 |
| 12 | 195 | 295 | 390 | 490 | 590 | 685 | 785 | 880 | 980 |
| 13 | 170 | 260 | 345 | 430 | 515 | 600 | 690 | 775 | 860 |
| 14 | 150 | 220 | 295 | 370 | 445 | 520 | 590 | 665 | 740 |
| 15 | 120 | 180 | 240 | 300 | 360 | 420 | 480 | 540 | 600 |

Устройство

Клапан АВ-PM DN = 15–25 мм.

1. Шток регулирующего клапана.
2. Сальниковое уплотнение.
3. Настраиваемая шкала.
4. Конус регулирующего клапана.
5. Мембрана.
6. Рабочая пружина.
7. Цилиндр регулятора перепада давлений.
8. Седло регулятора перепада давлений.
9. Импульсная трубка.



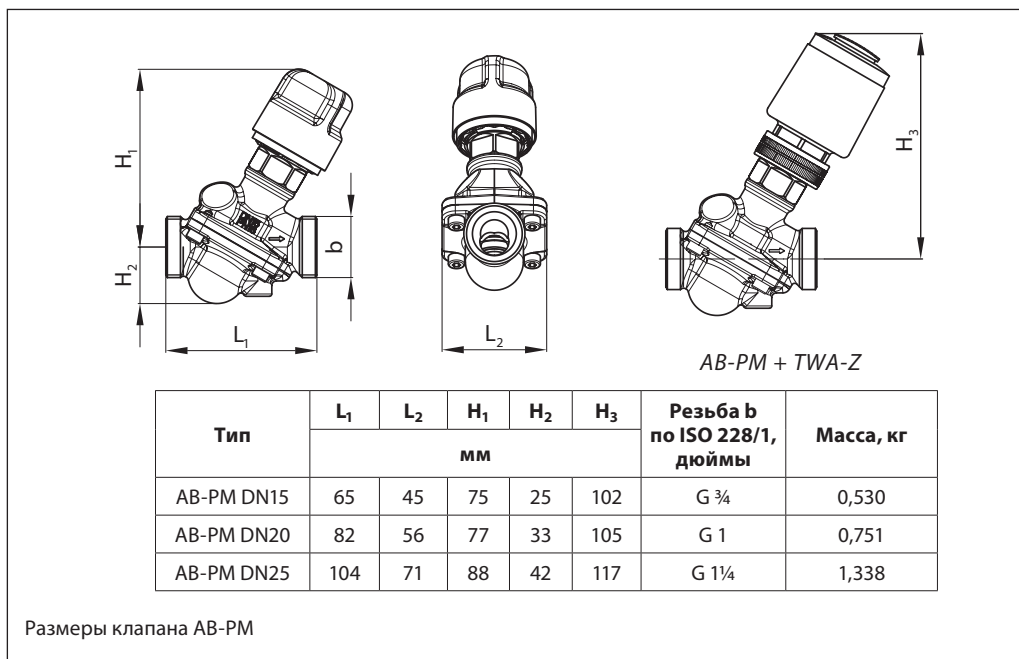
Устройство клапана АВ-PM DN = 15–25 мм

АВ-PM — автоматический комбинированный балансировочный клапан. Он функционирует как регулятор перепада давлений, ограничитель расхода и клапан зонного управления. Более высокое давление воздействует на внешнюю поверхность регулирующей мембраны (5), в то время как через импульсную трубку (9) более низкое давление в обратном трубопроводе воздействует на внутреннюю сторону мембраны. Когда располагаемое давление увеличивается при неполной нагрузке, мембрана прогибается, избыток давления дросселируется на регуляторе перепада давлений. Таким образом, обеспечивается поддержание постоянного перепада давлений ΔP_r внутри регулируемого участка, включая потерю давлений на седле регулирующей части клапана АВ-PM (подобно тому, если бы

запорно-балансировочный клапан CNT был бы встроено в клапан ASV-P).

Регулирующая часть АВ-PM функционирует в качестве ограничителя расхода. Это делает возможным установку как расчетного расхода теплоносителя, так и необходимого перепада давлений ΔP_r . Расход теплоносителя определяется предварительными настройками АВ-PM в зависимости от располагаемого давления, необходимого для квартирной системы.

Если на АВ-PM установлен термоэлектропривод, клапан может выполнять функции зонного клапана. При использовании регулятора с установленными временными программами доступными становятся такие функции, как ночное понижение температуры в помещениях квартиры и режим полного отключения при длительном отсутствии жильцов.

Габаритные и присоединительные размеры

Присоединительные фитинги

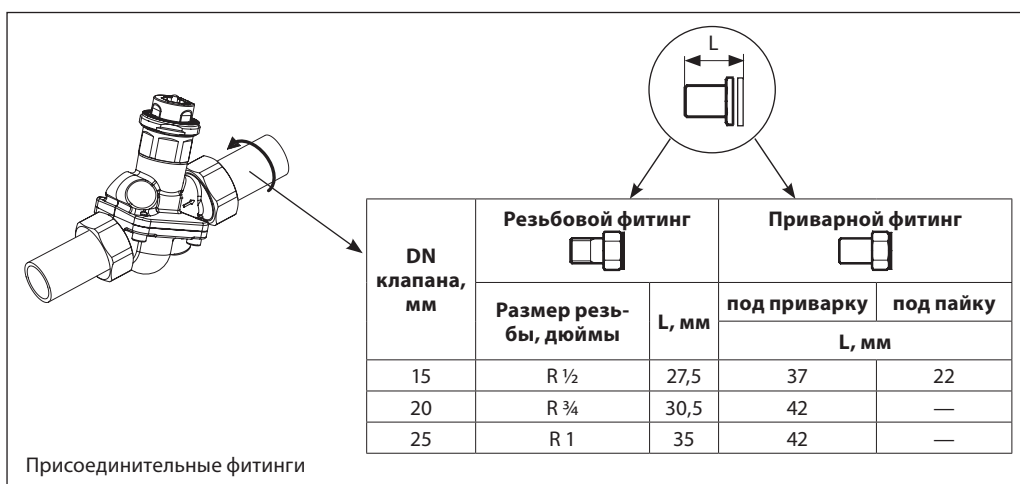
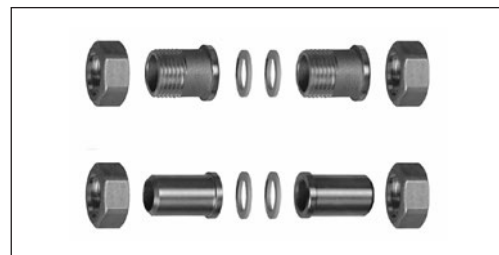
В качестве дополнительных принадлежностей для клапанов с наружной присоединительной резьбой компания «Данфосс» рекомендует резьбовые или приварные фитинги.

Материал

Гайка: латунь.

Резьбовой фитинг: латунь.

Приварной фитинг: сталь.





Центральный офис • ООО «Данфосс»

Россия, 143581 Московская обл., Истринский р-н, д. Лешково, 217.

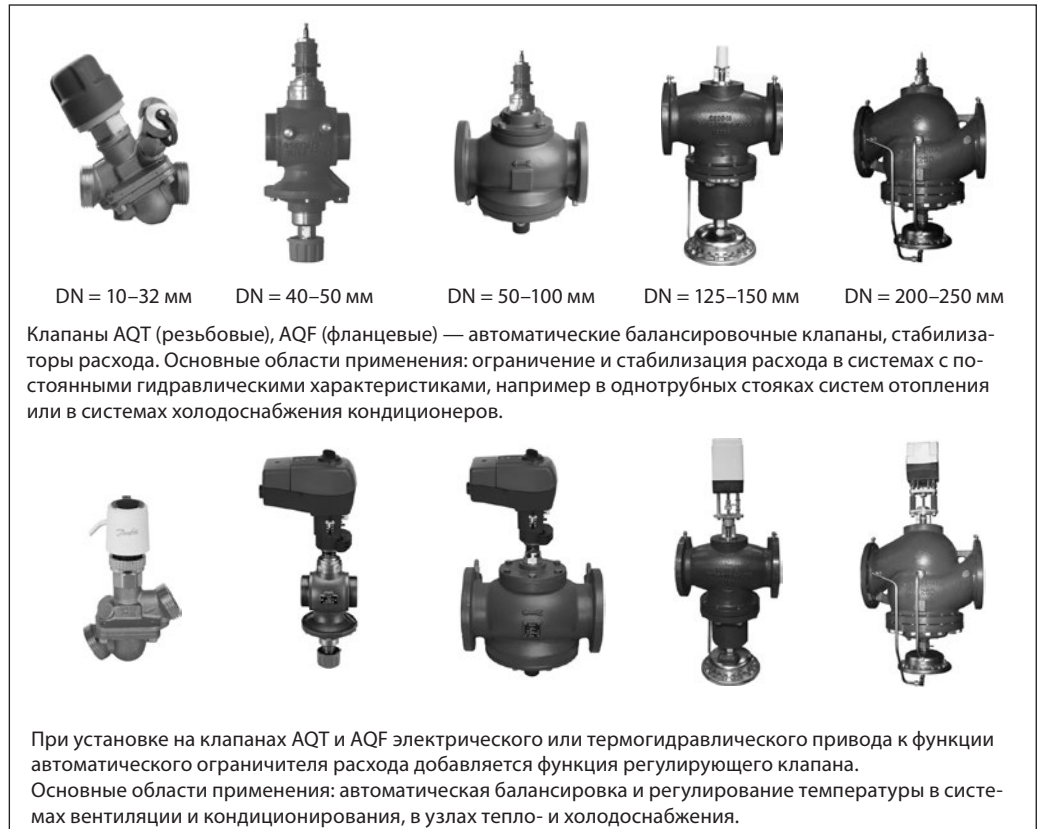
Телефон: (495) 792-57-57. Факс: (495) 792-57-59. E-mail: he@danfoss.ru www.heating.danfoss.ru

Компания «Данфосс» не несет ответственности за опечатки в каталогах, брошюрах и других изданиях, а также оставляет за собой право на модернизацию своей продукции без предварительного оповещения. Это относится также к уже заказанным изделиям при условии, что такие изменения не повлекут за собой последующих корректировок уже согласованных спецификаций. Все торговые марки в этом материале являются собственностью соответствующих компаний. «Данфосс», логотип «Danfoss» являются торговыми марками компании ООО «Данфосс». Все права защищены.

Техническое описание

Автоматические комбинированные балансировочные клапаны AQT/AQF DN = 10–250 мм

Описание и область применения



Преимущества применения клапанов AQT/AQF

Клапаны AQT/AQF обеспечивают в инженерных системах самую низкую совокупность капитальных и эксплуатационных затрат, связанных с регулирующей арматурой, благодаря следующим особенностям.

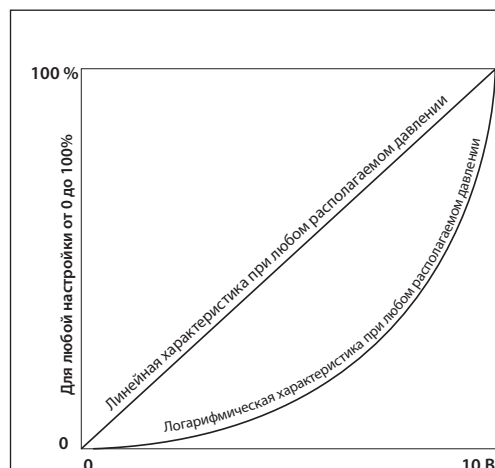
- Встроенная функция автоматической балансировки способствует повышению эффективности транспортировки тепло- или холодоносителя, оптимизирует работу насосов, исключая перерасходы электроэнергии, в том числе в режимах частичной нагрузки систем.
- AQT/AQF с измерительными ниппелями дает возможность пропорционально управлять производительностью насосов.
- Благодаря встроенному регулятору перепада давлений шток регулирующего клапана остается все время разгруженным, что минимизирует время работы приводов, обеспечивая стабильное регулирование температуры и увеличивая срок их службы.
- AQT/AQF позволяет быстро и просто вывести систему на проектные расходы.
- Настройка клапанов AQT/AQF проста, занимает менее минуты, не требует при этом специальных расчетов и измерительных инструментов и возможна даже при работающей системе.
- Обслуживание клапанов AQT/AQF сведено к минимуму, так как они в меньшей степени подвержены засорению благодаря особой конструкции мембранного элемента.
- Используя данные клапаны, можно запускать систему поэтапно, например поэтажно, предоставляя клиентам полностью функционирующие помещения. Перенастройка клапанов не требуется после подключения остальных потребителей.
- AQT/AQF, сочетая в себе две функции — регулирующего и автоматического балансировочного клапанов, позволяют снижать как минимум в 2 раза затраты на монтаж.

Характеристика регулирования

Клапаны AQT/AQF имеют линейную характеристику регулирования. Их работа не зависит от колебаний давления в системе, при этом авторитет клапанов всегда равен 1.

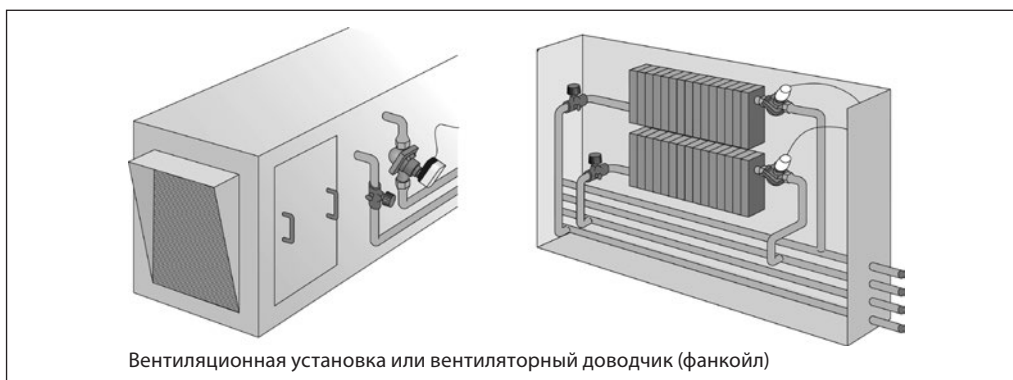
Ограничение расхода клапанами AQT/AQF достигается регулированием хода штока. Приводы Danfoss откалиброваны в соответствии с ограниченной величиной хода штока, что сохраняет линейную характеристику регулирования вне зависимости от заданной настройки или перепада давлений.

Так как характеристика регулирования является предсказуемой, приводы, установленные на клапанах AQT/AQF, можно использовать для преобразования линейного закона регулирования в логарифмический (равнопроцентный). Это позволяет использовать клапаны AQT/AQF в любых системах. Для переключения приводов с линейной на логарифмическую характеристики в них предусмотрен DIP-переключатель.



Характеристика регулирования клапанов AQT/AQF с редукторными электроприводами серии AME

Область применения (системы с переменным расходом)

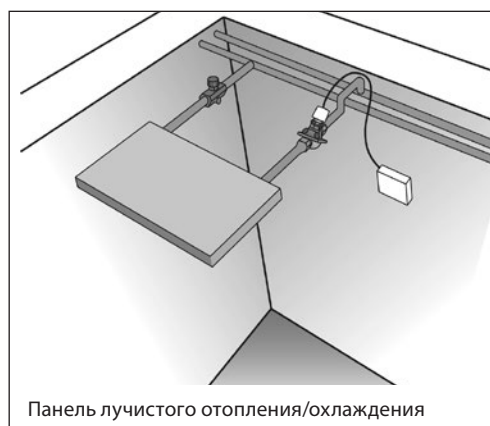


Вентиляционная установка или вентиляторный доводчик (фанкойл)

Клапаны AQT/AQF, оснащенные электроприводами, могут использоваться в качестве регулирующих клапанов со 100%-ным авторитетом с сочетанием функции ограничения расхода, т. е. автоматической балансировки. Клапаны могут применяться в обвязках фанкойлов, панелей лучистого обогрева или охлаждения, в центральных кондиционерах и других вентиляционных установках, а также в любых узлах, где традиционно применяются обычные двухходовые клапаны. AQT/AQF обеспечивают точное регулирование и требуемый расход на каждом потребителе и осуществляют автоматическую балансировку системы.

В отличие от других клапанов, благодаря особой конструкции встроенного регулятора перепада давлений, даже частичная загрузка системы не влияет на качество регулирования температуры. Клапаны-регуляторы ограничивают расход ровно до необходимого в данный момент времени значения. Установив клапаны AQT/AQF, можно разделить систему на независимые части, работа которых не будет влиять друг на друга.

Для клапанов AQT/AQF доступна полная линейка электроприводов для любых вариантов



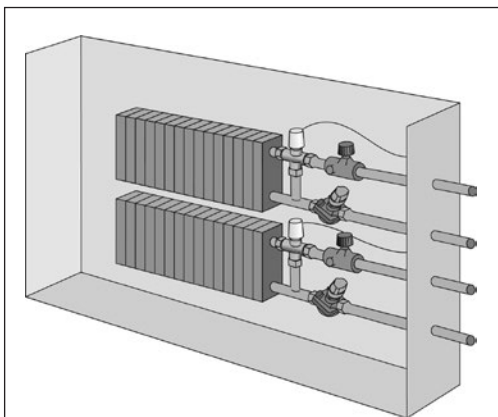
Панель лучистого отопления/охлаждения

автоматизации (с двух-, трехпозиционным и аналоговым управлением).

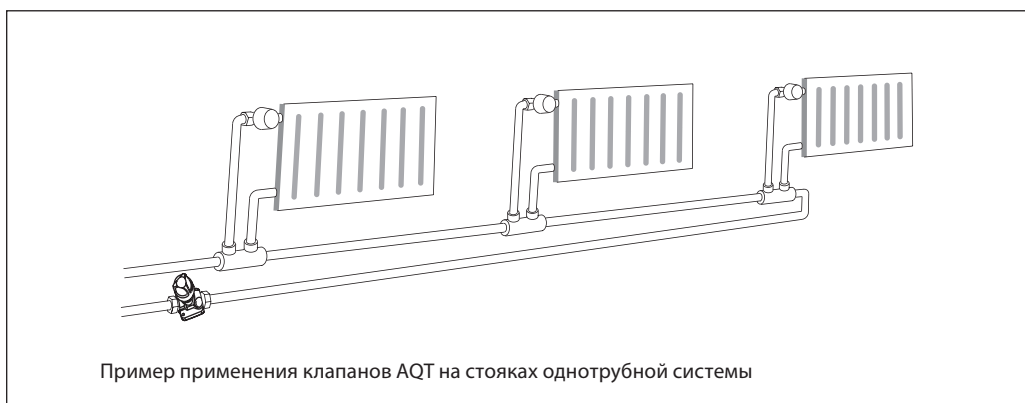
Применение AQT/AQF в качестве регулирующих клапанов снижает суммарное значение капитальных и эксплуатационных затрат:

- простое проектирование, не требующее сложных расчетов;
- один клапан заменяет несколько устройств;
- быстрый монтаж системы;
- простая настройка и запуск системы, максимальная гибкость при эксплуатации.

Область применения
(системы с постоянным расходом)



Пример применения клапанов AQT/AQF на обвязке фанкойлов в системах с постоянными гидравлическими характеристиками



Пример применения клапанов AQT на стояках однотрубной системы

В однотрубной системе отопления клапаны AQT устанавливаются на каждом стояке и могут использоваться в качестве регулятора — ограничителя расхода.

Клапаны автоматически ограничивают максимальный расход теплоносителя, что позволяет легко добиться точной балансировки всей системы.



ВНИМАНИЕ!

При применении клапанов AQT/AQF DN = 40–250 мм в качестве регуляторов постоянства расхода без электроприводов необходимо использовать фиксатор штока.

Существуют другие варианты применения клапанов AQT/AQF. Возможность использования данных клапанов обусловлена необходимостью применения как в функции регулирующего клапана, так и в функции автоматического стабилизатора расхода.

Примечание. За подробной информацией об областях применения клапанов AQT/AQF обращайтесь в ближайшее отделение компании «Данфосс».

Особенности подбора, настройки и эксплуатации

- Самый быстрый гидравлический расчет и простое проектирование системы. Подбор клапана осуществляется исходя из требуемого расхода и диаметра трубопровода. Нет необходимости в определении авторитета и расчета K_v .
- Клапаны AQT/AQF всегда отвечают эксплуатационным требованиям, так как скорость потока через полностью открытый клапан AQT/AQF соответствует международным стандартам по скорости потока в трубопроводе аналогичного диаметра.
- Клапаны AQT/AQF могут применяться для всех систем ОВ и КВ, так как в сочетании с термоэлектрическими или редукторными приводами они обеспечивают как линейную, так и логарифмическую характеристику регулирования.
- Компактная конструкция клапанов позволяет размещать их в условиях ограниченного пространства, например в корпусе вентиляционных доводчиков.
- Простота пусконаладочных работ. Не требуется ни специально обученного персонала, ни измерительного оборудования.
- Простота поиска и устранения неисправностей.
- Быстрота ввода в эксплуатацию, так как клапаны AQT/AQF не нуждаются в предварительной промывке.
- Возможность поэтапного ввода системы без каких-либо ограничений. Клапаны AQT/AQF обеспечивают автоматическое регулирование расхода даже при незавершенном состоянии всего объекта. По завершении строительства объекта дополнительная регулировка клапанов AQT/AQF не требуется.

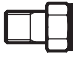
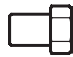



Номенклатура и коды для оформления заказа
Клапаны AQT, резьбовое присоединение

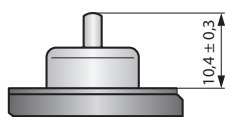
| Общий вид | DN, мм | $G_{ном.}$ л/ч | Наружная резьба по ISO 228/1, дюймы | Кодовый номер | Эскиз клапана без измерит. ниппелей | Наружная резьба по ISO 228/1, дюймы | Кодовый номер | |
|-----------|--------|----------------|-------------------------------------|-----------------|-------------------------------------|---|-----------------|--|
| | 10 LF | 150 | G ½ A | 003Z1861 | | G ½ A | 003Z1851 | |
| | 10 | 275 | | 003Z1811 | | | 003Z1801 | |
| | 15 LF | 275 | G ¾ A | 003Z1862 | | G ¾ A | 003Z1852 | |
| | 15 | 450 | | 003Z1812 | | 003Z1802 | | |
| | 20 | 900 | G 1 A | 003Z1813 | | G 1 A | 003Z1803 | |
| | 25 | 1700 | G 1¼ A | 003Z1814 | | G 1¼ A | 003Z1804 | |
| | 32 | 3200 | G 1½ A | 003Z1815 | | G 1½ A | 003Z1805 | |
| | 40 | 7500 | G 2 A | 003Z1970 | | AQT DN = 10–32 мм без измерительных ниппелей не может быть ими оснащен впоследствии | | |
| | 50 | 12500 | G 2½ A | 003Z1971 | | | | |

Клапаны AQF, фланцевое присоединение

| Общий вид | DN, мм | $G_{ном.}$ л/ч | Фланцы | Кодовый номер |
|-----------|--------|----------------|-------------|-----------------|
| | 50 | 12 500 | PN = 16 бар | 003Z1972 |
| | 65 | 20 000 | | 003Z1973 |
| | 80 | 28 000 | | 003Z1974 |
| | 100 | 38 000 | | 003Z1975 |
| | 125 | 90 000 | | 003Z1905 |
| | 125 HF | 110 000 | | 003Z1915 |
| | 150 | 145 000 | | 003Z1906 |
| | 150 HF | 190 000 | | 003Z1916 |
| | 200 | 200 000 | | 003Z1907 |
| | 200 HF | 270 000 | | 003Z1917 |
| | 250 | 300 000 | | 003Z1908 |
| | 250 HF | 370 000 | | 003Z1918 |

Номенклатура и коды для оформления заказа
Дополнительные принадлежности

| Эскиз | Наименование | Соединение с трубопроводом | Для клапанов с DN, мм | Кодовый номер |
|---|--|----------------------------|-----------------------|-----------------|
|  | Резьбовой фитинг, 1 шт. | R 3/8 | 10 | 003Z0231 |
| | | R 1/2 | 15 | 003Z0232 |
| | | R 3/4 | 20 | 003Z0233 |
| | | R 1 | 25 | 003Z0234 |
| | | R 1 1/4 | 32 | 003Z0235 |
| | | R 1 1/2 | 40 | 003Z0279 |
|  | Приварной фитинг, 1 шт. | - | 15 | 003Z0226 |
| | | | 20 | 003Z0227 |
| | | | 25 | 003Z0228 |
| | | | 32 | 003Z0229 |
| | | | 40 | 003Z0270 |
| | Комплект фитингов под пайку, 2 шт. | R 12×1 мм | 10 | 065Z7016 |
| | | R 15×1 мм | 15 | 065Z7017 |
|  | Металлическая запорная рукоятка (максимальное давление 16 бар) | | 10–32 | 003Z0230 |
|  | Пластиковая защитная рукоятка (максимальное давление 1 бар) | | | 003Z0240 |
|  | Фиксатор штока (необходим при установке клапана DN 40–250 без привода) | | 40–100 | 003Z0695 |
| | | | 125–250 | 003Z0696 |
| | Адаптер для присоединения клапанов AQF DN 40–100 с приводами AMV(E) 15/16/25/35 SU/SD | | 40–100 | 003Z0694 |
| | Адаптер для присоединения клапанов AQT DN 10–32 2-го поколения (с 2012 г. производства) с приводом AME 13 SU | | 10–32 | 003Z3960 |
| | Подогреватель штока AQT/AQF DN 40–100/AME 15 QM | | 40–100 | 065B2171 |
| | Подогреватель штока AQT/AQF DN 40–100/AME 435 QM | | 40–100 | 065Z0315 |
| | Подогреватель штока AQF DN 125, 150/AME 55 QM | | 125, 150 | 065Z7022 |
| | Подогреватель штока AQF DN 200, 250/AME 85 QM | | 125, 150 | 065Z7021 |



Положение штока в полностью закрытом положении для клапанов DN = 10–32 мм

Комбинации клапанов AQT DN 10–32 с электроприводами

| Тип | Напряжение питания | Комментарий | Управляющий сигнал | Обратная связь | Возвратная пружина | | Кодовый номер | | | |
|-----------------------------------|--------------------|--------------------------------------|----------------------------|----------------|--|-------------------|---------------|----------|----------|----------|
| | | | | | на открытие | на закрытие | | | | |
| TWA-Z NO | 24 В AC/DC | Для DN 25–32 макс. настройка 65 % | 2 позиции Вкл./Выкл. | Нет | + | | 082F1260 | | | |
| TWA-Z NC | | | | | | + | 082F1262 | | | |
| TWA-Z NO | 230 В AC/DC | | | | + | | 082F1264 | | | |
| TWA-Z NC | | | | | | + | 082F1266 | | | |
| ABN A5 NC | 24 В AC/DC | | 2 позиции Вкл./Выкл. | Нет | | + | 082F1150 | | | |
| ABN A5 NO | | | | | + | | 082F1151 | | | |
| ABN A5 NC | 230 В AC/DC | | | | + | | 082F1152 | | | |
| ABN A5 NO | | | | | + | | 082F1153 | | | |
| ABN A5 NC с концевым выключателем | 24 В AC/DC | | | | | | + | | 082F1154 | |
| ABNM A5 NC LOG | 24 В AC | | | | Ход штока 5 мм; кабель заказывается отдельно | Аналоговый 0–10 В | Нет | | + | 082F1160 |
| ABNM A5 NC LIN | | | | | | | | | + | 082F1161 |
| ABNM A5 NC LOG | 24 В AC | | | | Ход штока 6,5 мм; кабель заказывается отдельно | | | + | | 082F1162 |
| ABNM A5 NO LOG | | + | | 082F1163 | | | | | | |
| ABNM A5 NC LIG | | + | | 082F1164 | | | | | | |
| ABNM A5 NO LIG | | + | | 082F1165 | | | | | | |
| ABNM A5 NC LOG | 24 В DC | | + | | 082F1166 | | | | | |
| ABNM A5 NO LOG | | + | | 082F1167 | | | | | | |
| NovoCon® S | 24 В AC/DC | Интегрируется в сети ВАСnet и Modbus | Цифровой, Аналоговый | По fieldbus | Настраивается | | 003Z8502 | | | |
| AMI 140 | 24 В AC/DC | | 2 позиции Вкл./Выкл. | Нет | | | 082H8048 | | | |
| AMI 140 | 230 В AC/DC | | | | | | 082H8049 | | | |
| AMV 110 NL | 24 В AC | | Импульсный | Нет | | | | 082H8056 | | |
| AMV 120 NL | 24 В AC | | | | | | | 082H8058 | | |
| AME 110 NL | 24 В AC | | | | | | | 082H8057 | | |
| AME 120 NL | 24 В AC | | Аналоговый 0–10 В, 4–20 мА | | Нет | | | 082H8059 | | |
| AME 110 NLX | 24 В AC | | | | | | Есть | | | 082H8060 |

Комбинации клапанов AQT DN 40–50 и AQF DN 50–100 с электроприводами

| Тип | Напряжение питания | Комментарий | Управляющий сигнал | Обратная связь | Возвратная пружина | | Кодовый номер | | |
|------------|--------------------|------------------------------|----------------------------|----------------|--------------------|-------------|---------------|----------|----------|
| | | | | | на открытие | на закрытие | | | |
| AME 435 QM | 24 В AC/DC | | Аналоговый 0–10 В; 4–20 мА | | | | 082H0171 | | |
| AMV 435 | 230 В AC | | Импульсный | | | | 082H0163 | | |
| AME 25 SU | 24 В AC | Необходим адаптер (003Z0694) | Аналоговый 0–10 В; 4–20 мА | | + | | 082H3041 | | |
| AME 25 SD | 24 В AC | | | | | + | | 082H3038 | |
| AMV 25 SU | 230 В AC | | | | | + | | 082H3036 | |
| AMV 25 SD | 230 В AC | | | | Импульсный | | | + | 082H3040 |
| AME 25 SD | | | | | | | | | |

Комбинации клапанов AQF DN 125–150 с электроприводами

| Тип | Напряжение питания | Управляющий сигнал | Обратная связь | Возвратная пружина | | Кодовый номер |
|------------|--------------------|--|----------------|-----------------------------------|-------------|---------------|
| | | | | на открытие | на закрытие | |
| AME 55 QM | 24 В AC | Аналоговый 0–10 В; 4–20 мА; Импульсный | Есть | При установке AM-PBU25 (082H7090) | | 082H3078 |
| AME 658 SU | 24 В AC/DC | | | + | | 082G3450 |
| AME 658 SU | 230 В AC/DC | | | + | | 082G3451 |
| AME 658 SD | 24 В AC/DC | | | | – | 082G3448 |
| AME 658 SD | 230 В AC/DC | | | | – | 082G3449 |
| | | | | | | |

Комбинации клапанов AQF DN 200–250 с электроприводами

| Тип | Напряжение питания | Управляющий сигнал | Обратная связь | Возвратная пружина | | Кодовый номер |
|-----------|--------------------|--|----------------|-----------------------------------|-------------|---------------|
| | | | | на открытие | на закрытие | |
| AME 85 QM | 24 В AC | Аналоговый 0–10 В; 4–20 мА; Импульсный | Есть | При установке AM-PBU25 (082H7090) | | 082G1453 |

Технические характеристики
Клапаны AQT, резьбовое присоединение

| | | | | | | | | | | |
|--|--|---|-------|-------|-------|----------------------------|--------------------|---|-----------------------------------|--------|
| Условный проход DN, мм | 10 LF | 10 | 15 LF | 15 | 20 | 25 | 32 | 40 | 50 | |
| Номинальный расход $G_{ном}$ (100%), л/ч ¹⁾ | 150 | 275 | 275 | 450 | 900 | 1700 | 3200 | 7500 | 12 500 | |
| Максимальный расход $G_{макс}$ л/ч ⁴⁾ | 180 | 330 | 330 | 540 | 1080 | 1870 ⁵⁾ | 3520 ⁵⁾ | 7500 | 12 500 | |
| Диапазон настройки, % ²⁾ | 20–120 | | | | | 20–110 | | 40–100 | | |
| Допустимый перепад давлений на клапане $\Delta P_{рбкGном}$ ($\Delta P_{рбкGмакс}$), кПа ^{3), 4)} | 16–400/600 (18–400/600) | | | | | 20–400/600 (25–400/600) | | 30–400/600 | | |
| Условное давление PN, бар | 16 | | | | | | | | | |
| Относительный диапазон регулирования | Не ниже 1 : 1000 | | | | | | | | | |
| Характеристика регулирования | Линейная; с помощью привода может быть преобразована в логарифмическую | | | | | | | | | |
| Протечка по стандарту IEC 534 | Отсутствует (при усилии привода в 100 Н) | | | | | | | Макс. 0,05% от $G_{ном}$ (при усилии привода в 500 Н) | | |
| Регулируемая среда | Вода и водный раствор гликоля для закрытых систем тепло- и холодоснабжения | | | | | | | | | |
| Диапазон температур регулируемой среды, °С | –10 ... 120 | | | | | | | | | |
| Ход штока, мм | 2,25 | | | | | 4,5 | | 10 | | |
| Присоединение | с трубопроводом (наружная резьба), дюймы | G ½ A | G ½ A | G ¾ A | G ¾ A | G 1 A | G 1¼ A | G 1½ A | G 2 A | G 2½ A |
| | с электроприводом | M30×1,5 | | | | | | | Danfoss-стандарт | |
| Материал, контактирующий с водой | корпус клапана | DZR Латунь (CuZn36Pb2As – CW 602N) | | | | | | | Серый чугун EN-GJL-250(GG25) | |
| | мембрана и кольцевые уплотнения | EPDM | | | | | | | | |
| | пружина | W.Nr. 1.4568, W.Nr. 1.4310 | | | | | | | | |
| | конус регулятора перепада давлений | W.Nr. 1.4305 | | | | | | | CuZn40Pb3 – CW 614N, W.Nr. 1.4305 | |
| | седло регулятора перепада давлений | EPDM | | | | | | | W.Nr. 1.4305 | |
| | конус регулирующего клапана | CuZn40Pb3 – CW 614N | | | | | | | | |
| | седло регулирующего клапана | DZR Латунь (CuZn36Pb2As — CW 602N) | | | | | | | W.Nr. 1.4305 | |
| | винты | Нержавеющая сталь (A2) | | | | | | | | |
| | плоское уплотнение | NBR | | | | | | | | |
| | уплотняющая смазка измерительных ниппелей | Диметакрилат эстер | | | | | | | | |
| Материал, не контактирующий с водой | пластиковые части | для DN 10–32 — PA; для DN 45,50 — POM | | | | | | | | |
| | вставки и наружные винты | CuZn39Pb3 — CW 614N; W.Nr. 1.4310; W.Nr. 1.4401 | | | | | | | | |

¹⁾ Заводская настройка клапана установлена на номинальное значение 100%.

²⁾ Вне зависимости от настройки клапана, аналоговое управление доступно с 0%.

³⁾ Рабочий диапазон перепадов давлений на клапане $\Delta P = P1 - P3$, мин./макс. значение.

⁴⁾ При настройке свыше 100% минимально допустимый перепад давлений на клапане становится выше, см. значения в скобках.

⁵⁾ При настройке свыше 100% клапан может использоваться только как ограничитель расхода.

⁶⁾ При необходимости применения AQT на перепад давления свыше 400 кПа свяжитесь с инженером компании «Данфосс».

Технические характеристики (продолжение)
Клапаны AQF, фланцевое присоединение

| | | | | | | | | | | | | | |
|--|--|-----------------------------------|--------|--------|--|---|---|---|---|---|---|---|--|
| Условный проход DN, мм | 50 | 65 | 80 | 100 | 125 | 125 HF | 150 | 150 HF | 200 | 200 HF | 250 | 250 HF | |
| Номинальный расход $G_{ном}$ (100%), л/ч ¹⁾ | 12 500 | 20 000 | 28 000 | 38 000 | 90 000 | 110 000 | 145 000 | 190 000 | 200 000 | 270 000 | 300 000 | 370 000 | |
| Диапазон настройки, % ²⁾ | 40–100 | | | | | | | | | | | | |
| Допустимый перепад давлений на клапане $\Delta p_{рбкG_{ном}}$ ($\Delta p_{рбкG_{макс}}$), кПа ^{3), 4)} | 30–400/600 | | | | 40–600 ⁵⁾ (60–600 ⁵⁾) | 60–600 ⁵⁾ (80–600 ⁵⁾) | 40–600 ⁵⁾ (60–600 ⁵⁾) | 60–600 ⁵⁾ (80–600 ⁵⁾) | 45–600 ⁵⁾ (65–600 ⁵⁾) | 60–600 ⁵⁾ (80–600 ⁵⁾) | 45–600 ⁵⁾ (65–600 ⁵⁾) | 60–600 ⁵⁾ (80–600 ⁵⁾) | |
| Относительный диапазон регулирования | Не ниже 1 : 1000 | | | | | | | | | | | | |
| Характеристика регулирования | Линейная; с помощью привода может быть преобразована в логарифмическую | | | | | | | | | | | | |
| Протечка по стандарту IEC 534 | Макс. 0,05 % от $G_{ном}$ (при усилии привода в 500 Н) | | | | Макс. 0,01 % от $G_{ном}$ (при усилии привода в 650 Н) | | Макс. 0,01 % от $G_{ном}$ (при усилии привода в 1000 Н) | | | | | | |
| Регулируемая среда | Вода и водный раствор гликоля для закрытых систем тепло- и холодоснабжения | | | | | | | | | | | | |
| Диапазон температур регулируемой среды, °С | –10 ... +120 | | | | | | | | | | | | |
| Ход штока, мм | 10 | 15 | | | 30 | | | 27 | | | | | |
| Присоединение | фланцевое | PN 16 | | | | | | | | | | | |
| | с электроприводом | Danfoss-стандарт | | | | | | | | | | | |
| Материал, контактирующий с водой | корпус клапана | Серый чугун EN-GJL-250(GG25) | | | | | | | | | | | |
| | мембрана и сильфон разгрузки | EPDM | | | W.Nr. 1.4571 | | | EPDM | | | | | |
| | кольцевые уплотнения | EPDM | | | | | | | | | | | |
| | пружины | W.Nr. 1.4568, W.Nr. 1.4310 | | | W.Nr. 1.4401 | | | W.Nr. 1.4310 | | | | | |
| | конус регулятора перепада давлений | CuZn40Pb3 – CW 614N, W.Nr. 1.4305 | | | W.Nr. 1.4404NC | | | W.Nr. 1.4021 | | | | | |
| | седло регулятора перепада давлений | W.Nr. 1.4305 | | | W.Nr. 1.4027 | | | | | | | | |
| | конус регулирующего клапана | CuZn40Pb3 – CW 614N | | | W.Nr. 1.4404NC | | | W.Nr. 1.4021 | | | | | |
| | седло регулирующего клапана | W.Nr. 1.4305 | | | W.Nr. 1.4027 | | | | | | | | |
| | винты | Нержавеющая сталь (A2) | | | W.Nr. 1.1181 | | | | | | | | |
| | плоское уплотнение | NBR | | | Графит | | | | | | | | |

¹⁾ Заводская настройка клапана установлена на номинальное значение 100%.

²⁾ Вне зависимости от настройки клапана аналоговое управление доступно с 0%.

³⁾ Рабочий диапазон перепадов давлений на клапане $\Delta P = P1 - P3$, мин./макс. значение.

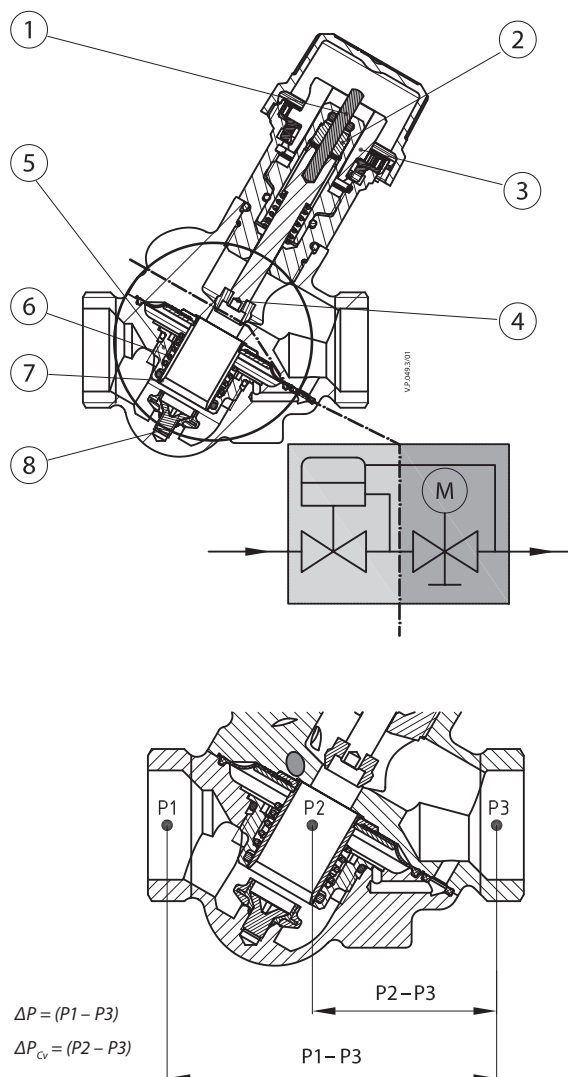
⁴⁾ При настройке свыше 100% минимально допустимый перепад давлений на клапане становится выше — см. значения в скобках.

⁵⁾ При необходимости применения AQF на перепад давления свыше 400 кПа свяжитесь с инженером компании «Данфосс».

Устройство

Клапаны AQT DN = 10–32 мм

1. Шток регулирующего клапана.
2. Сальниковое уплотнение штока клапана.
3. Настраиваемая шкала.
4. Конус регулирующего клапана.
5. Мембрана.
6. Рабочая пружина.
7. Цилиндр регулятора перепада давлений.
8. Седло регулятора перепада давлений.



Устройство клапанов AQT DN = 10–32 мм

Принцип работы

Клапаны AQT/AQF состоят из двух частей:

- 1) регулятора перепада давлений,
- 2) регулирующего клапана.

1. Регулятор перепада давлений (РПД)

Для поддержания постоянного перепада давлений на конусе регулирующего клапана (4) разница давлений ($P_1 - P_3$) передается на мембранный элемент (5) и компенсируется силой сжатия пружины. Всякий раз, когда перепад давлений на конусе регулирующего клапана начинает изменяться, регулирующий цилиндр под воздействием мембраны меняет свое положение, сохраняя перепад давлений на постоянном уровне.

2. Регулирующий клапан

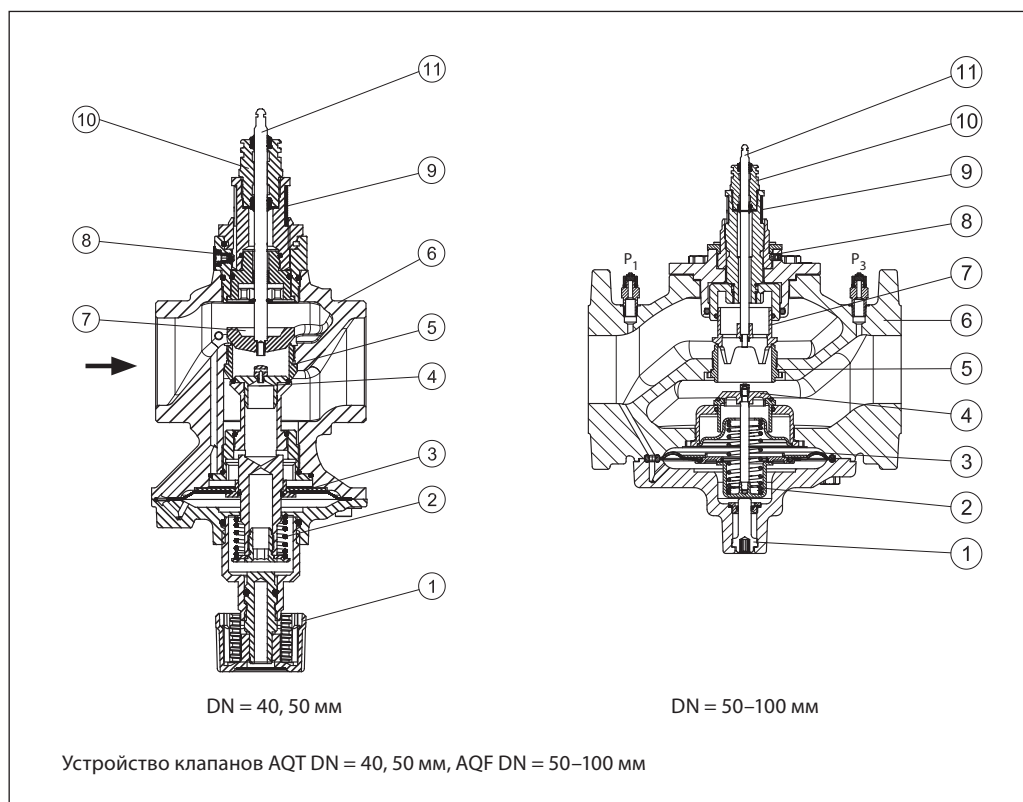
Регулирующий клапан имеет линейную характеристику регулирования. Взаимодействие штока регулирующего клапана и мембранного элемента обеспечивает работу клапана AQT в качестве ограничителя расхода. Значения расхода на шкале клапана даны в процентах от максимального расхода (100%), указанного в таблицах технических характеристик. За счет поддержания постоянного перепада давлений на регулирующем конусе клапана усилие привода для его перемещения будет незначительным. Это позволяет использовать электроприводы с небольшим развиваемым усилием.

Устройство

(продолжение)

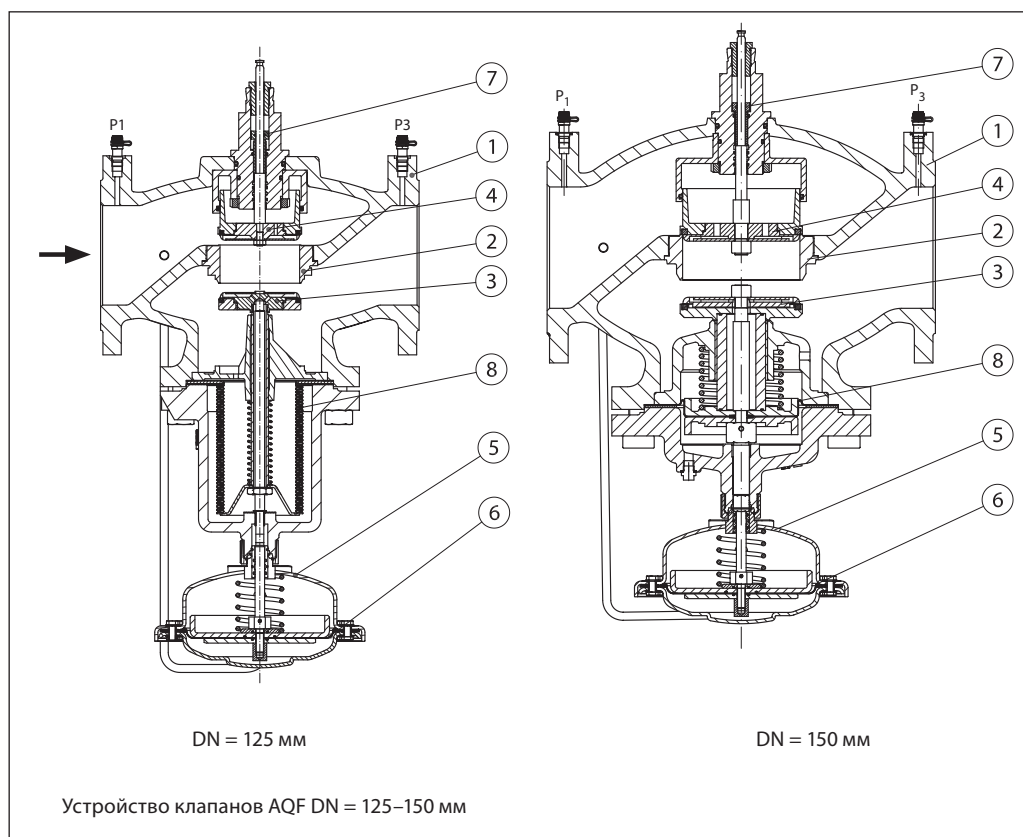
Клапаны AQT/AQF DN = 40–100 мм

1. Рукоятка/винт перекрытия;
2. Регулирующая пружина;
3. Мембрана;
4. Конус регулятора перепада давлений;
5. Седло клапана;
6. Корпус клапана;
7. Конус регулирующего клапана;
8. Блокировочный винт;
9. Шкала настройки;
10. Уплотнение;
11. Шток регулирующего клапана.



Клапаны AQF DN = 125–150 мм

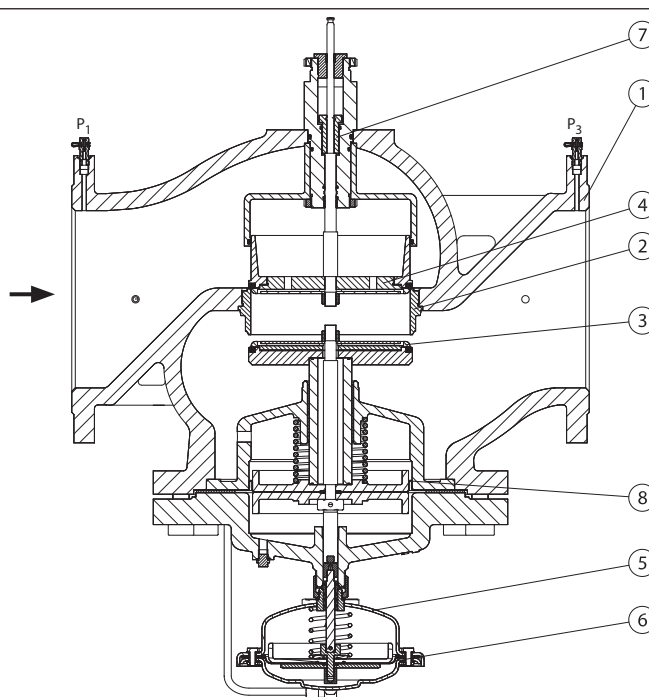
1. Корпус клапана;
2. Седло клапана;
3. Конус регулятора перепада давлений;
4. Конус регулирующего клапана;
5. Корпус регулирующей диафрагмы;
6. Диафрагма;
7. Винт настройки;
8. Сифон разгрузки давления.



Устройство
(продолжение)

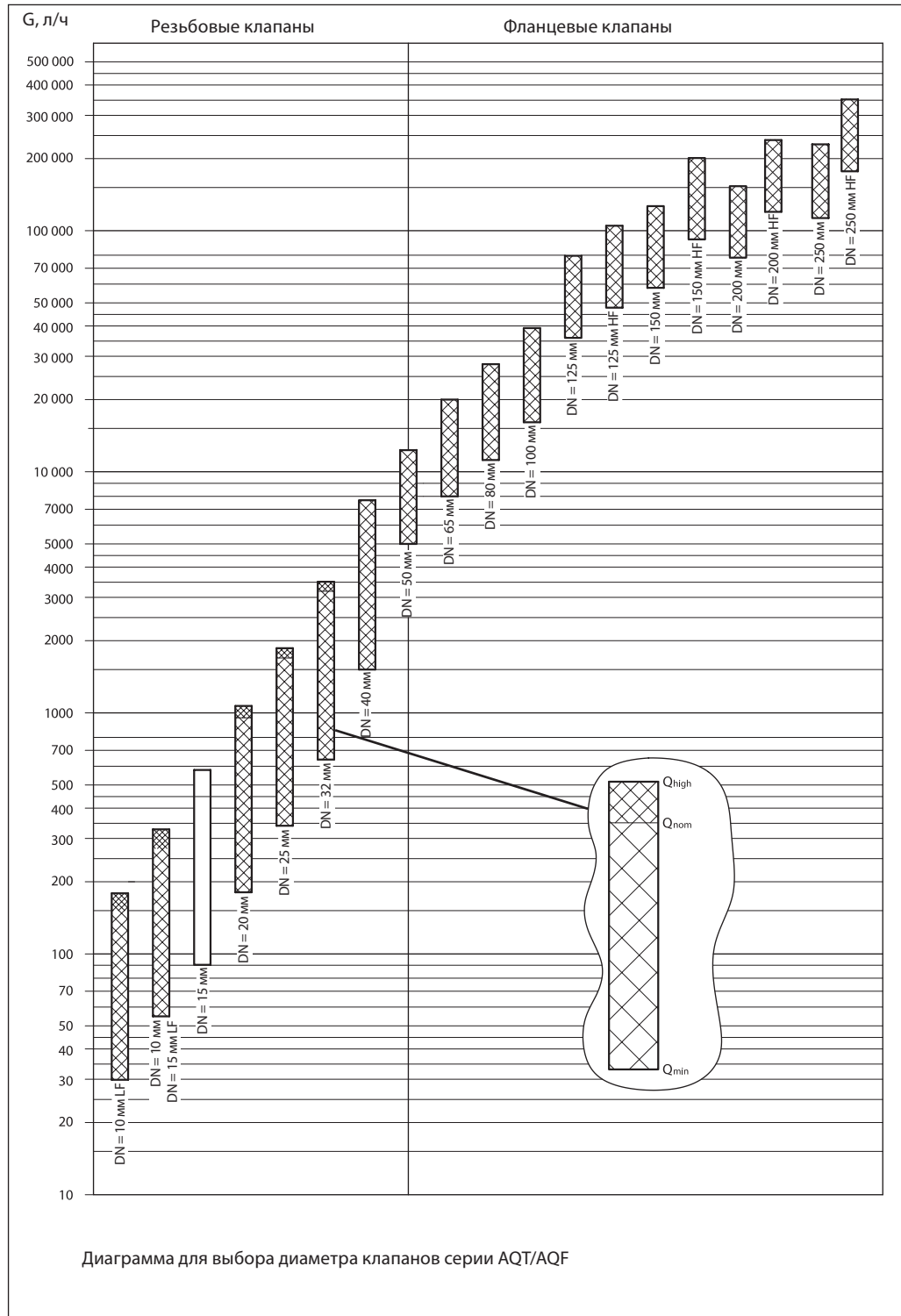
Клапаны AQF DN = 200–250 мм

1. Корпус клапана;
2. Седло клапана;
3. Конус регулятора перепада давления;
4. Конус регулирующего клапана;
5. Корпус регулирующей диафрагмы;
6. Диафрагма;
7. Винт настройки;
8. Сиффон разгрузки давления.



Устройство клапанов AQF DN = 200, 250 мм

Выбор типоразмера клапана



Выбор типоразмера клапана (продолжение)**Пример 1. Система с переменным расходом****Дано:**

Потребность в холоде на единицу оборудования системы: $Q = 1000$ Вт.

Температура холодоносителя в подающем трубопроводе: $T_x = 6$ °С.

Температура холодоносителя в обратном трубопроводе: $T_0 = 12$ °С.

Требуется:

Подобрать регулирующий балансировочный клапан.

Клапан AQT и типы приводов для системы BMS.

Расчет:

Расход холодоносителя в системе:

$$Q = 0,86 \cdot Q / (T_0 - T_x) = 0,86 \cdot 1000 / (12 - 6) = 143 \text{ л/ч.}$$

Решение:

Клапан AQT DN = 10 мм с $G_{\text{макс}} = 275$ л/ч с предварительной настройкой на $143/275 = 0,52 = 52\%$ от полностью открытого положения. Приводы AMV 110NL — 24 В.

Примечание. Минимально необходимый перепад давлений на клапане AQT DN = 10 мм: 16 кПа.

Пример 2. Система с постоянным расходом**Дано:**

Потребность в холоде на единицу оборудования системы: $Q = 4000$ Вт.

Температура холодоносителя в подающем трубопроводе: $T_x = 6$ °С.

Температура холодоносителя в обратном трубопроводе: $T_0 = 12$ °С.

Требуется:

Подобрать автоматический ограничитель максимального расхода.

Клапан AQT с определением его предварительной настройки.

Расчет:

Расход холодоносителя в системе:

$$Q = 0,86 \cdot Q / (T_0 - T_x) = 0,86 \cdot 4000 / (12 - 6) = 573 \text{ л/ч.}$$

Решение:

Клапан AQT DN = 20 мм с $G_{\text{макс}} = 900$ л/ч с предварительной настройкой на $573/900 = 0,64 = 64\%$ от полностью открытого положения.

Примечание. Минимально необходимый перепад давления на клапане AQT DN = 20 мм: 16 кПа.

Пример 3. Выбор клапана AQT в зависимости от диаметра трубопровода**Дано:**

Расход тепло- или холодоносителя $G = 1,4$ м³/ч (1400 л/ч = 0,38 л/с), диаметр трубопровода DN = 25 мм.

Требуется:

Подобрать автоматический ограничитель максимального расхода.

Клапан AQT с определением его предварительной настройки.

Расчет:

В этом случае выбираем клапан AQT DN = 25 мм с $G_{\text{макс}} = 1700$ л/ч.

При этом рекомендуется выполнить проверочный расчет максимальной скорости потока рабочей среды в трубопроводе. Определяем

максимальную скорость потока в трубопроводе для условий:

DN = 25 мм,

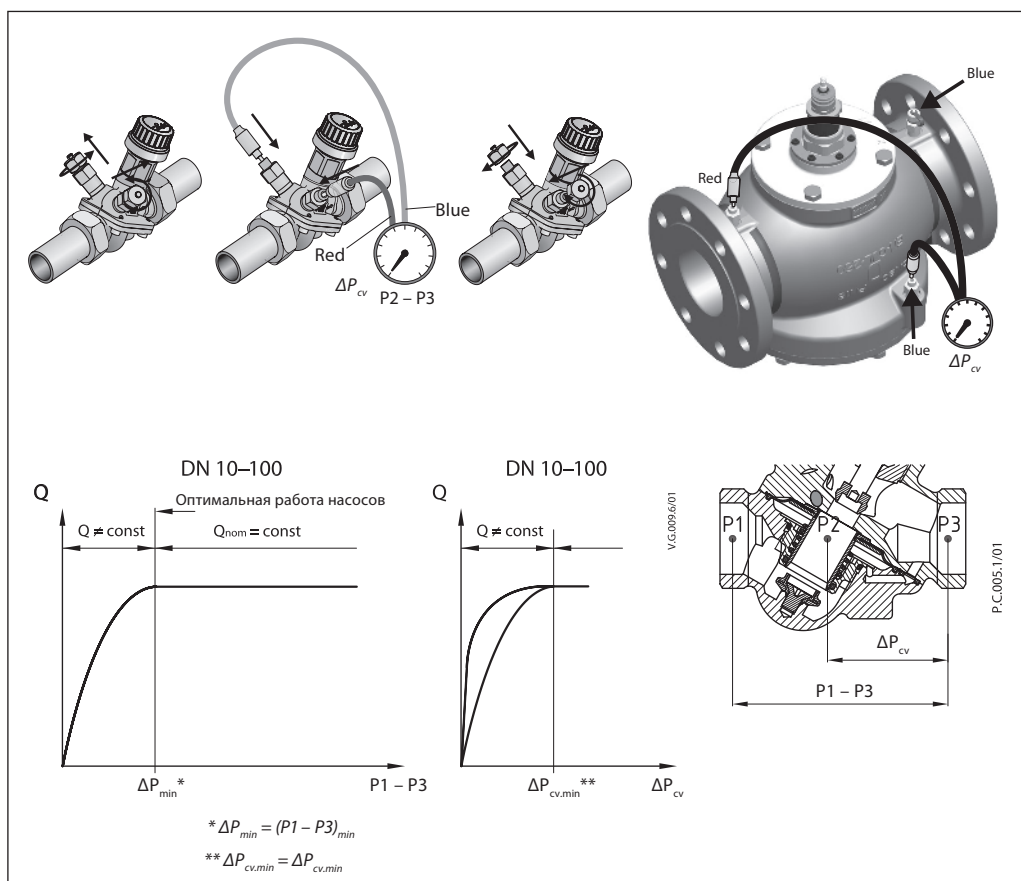
$D_{\text{вн}} = 27,2$ мм.

Размеры и скорость потока отвечают требованиям, скорость потока менее 1,0 м/с.

Решение:

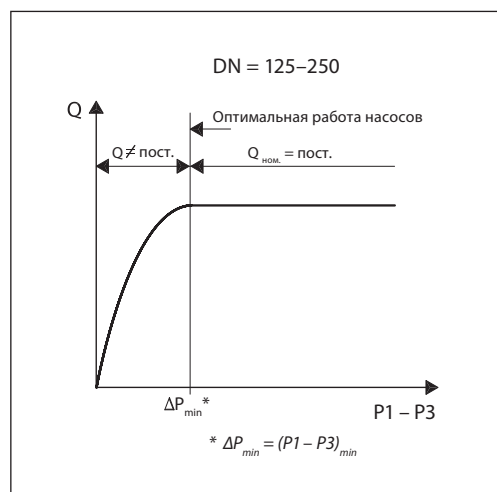
Предварительная настройка клапана AQT DN = 25 мм должна составлять $1400/1700 = 0,82 = 82\%$ от полностью открытого положения.

Примечание. Минимально необходимый перепад давления на клапане AQT DN = 25 мм: 20 кПа.

Оптимизация работы насоса


Установка измерительных ниппелей на клапаны AQT DN = 10–32 мм позволяет измерять перепад давлений на регулирующем клапане ΔP (P2 – P3), тогда как на AQT/AQF DN = 40–250 мм измерения проводятся между P1 и P3. Если перепад давлений превышает определенное значение (в зависимости от настройки и типоразмера клапана) — это значит, что все условия для нормальной работы регулятора соблюдены и возможно выполнение автоматического ограничения расхода в системе. Измерения следует производить для определения наличия минимально необходимого перепада давлений на клапане, а также для определения расхода регулируемой среды в системе.

Данные, полученные в результате измерений, можно также использовать для оптимизации работы насоса. Напор насоса можно уменьшать до тех пор, пока обеспечивается минимально допустимый перепад давлений на клапане, находящемся в самой отдаленной точке системы (в гидравлическом отношении). В результате измерений и регулировки насоса необходимо добиться оптимального сочетания перепада давлений на клапане и напора насоса. Измерение давлений можно производить при помощи прибора PFM 5001, производимого компанией «Дanfосс».



**Настройка клапанов
DN = 10–32 мм**

Установка расчетного расхода легко производится без применения специального инструмента.

Для изменения настроек необходимо (см. рис.):

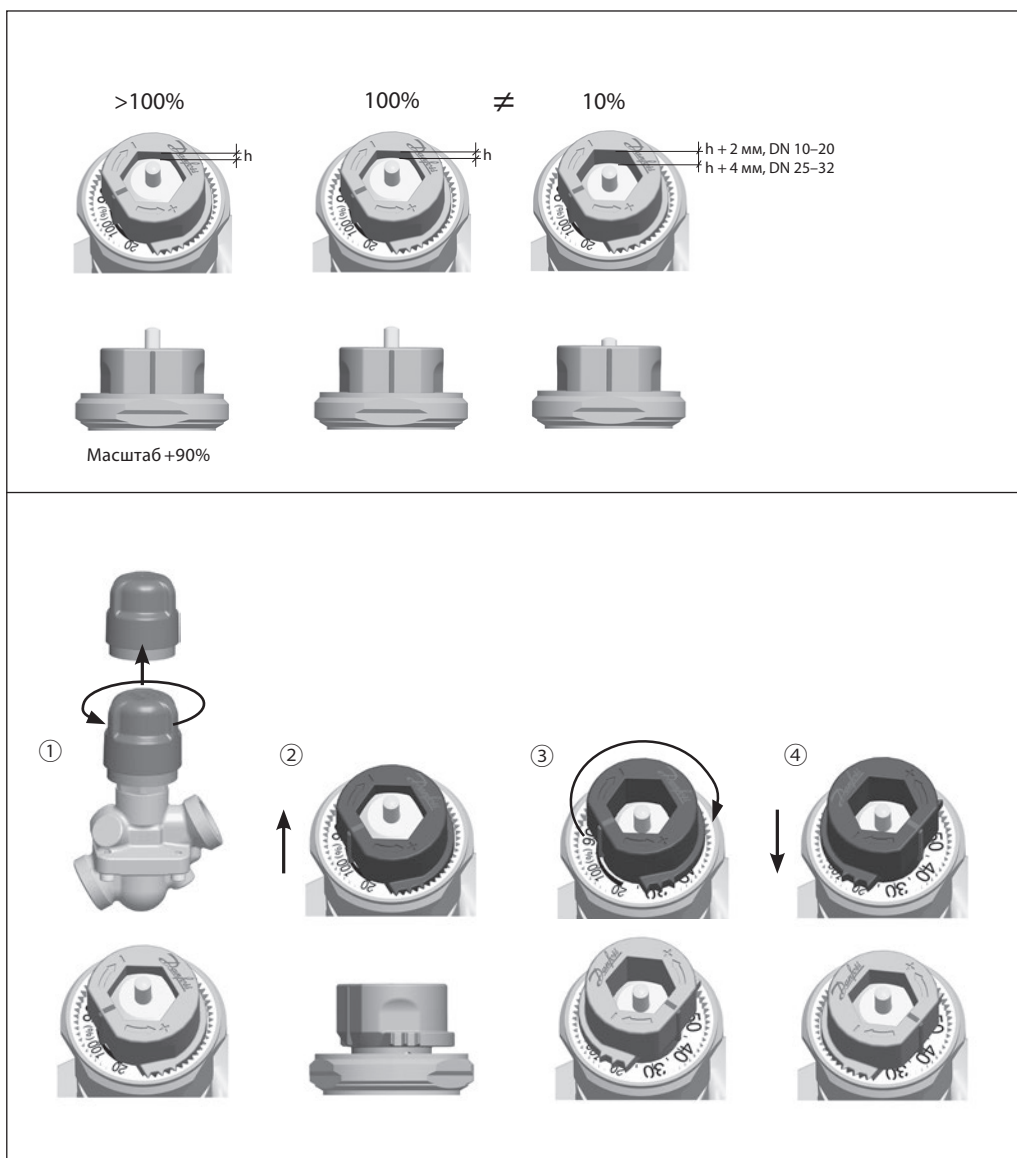
- 1). снять синий защитный колпачок или установленный привод;
- 2). поднять серое пластиковое кольцо;
- 3). повернуть кольцо до необходимого значения (значение настройки уменьшается поворотом по часовой стрелке);
- 4). опустить серое пластиковое кольцо для блокировки установленной настройки. Блокировка настройки определяется по щелчку.

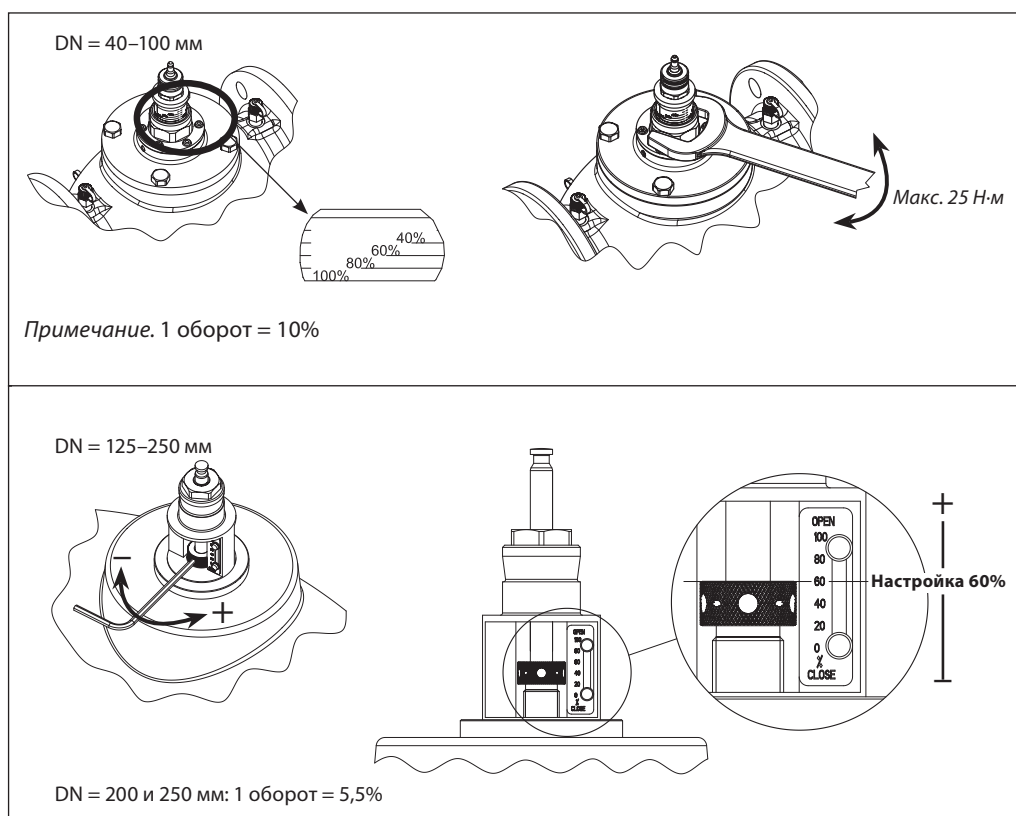
При полностью закрытом положении настройки должна быть напротив 90%. Шкала настройки на клапане размечена от 100% номинального расхода до 20%. Когда клапан имеет настройки более 80%, вокруг штока появляется красная полоска.

Пример

Клапан DN = 15 мм имеет максимальный расход 450 л/ч при настройке на 100%. Для получения расхода 270 л/ч необходимо настроить клапан следующим образом: $270/450 = 0,6 = 60\%$.

Компания «Данфосс» рекомендует использовать настройки расхода в пределах от 20 до 100% для клапанов DN = 10–32 мм. Заводская настройка — 100%.



Настройка (продолжение)

Обслуживание

Клапаны AQT DN = 10–32 мм оснащены пластиковой защитной рукояткой (защитная рукоятка не является запорной). В качестве запорной рукоятки необходимо использовать металлическую запорную рукоятку (кодированный номер 003Z0230) или установить клапан в закрытое положение (настроечным элементом).

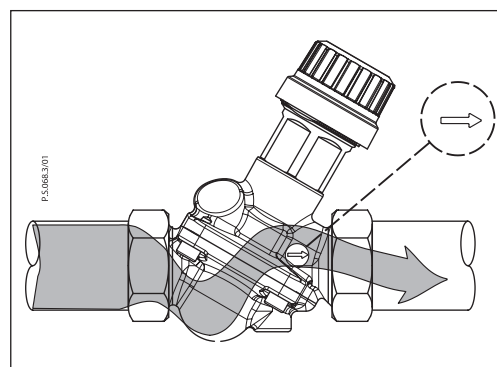
Клапаны AQT/AQF DN = 40, 50 мм оснащены рукояткой для перекрытия потока.

Для надежного перекрытия потока клапанов DN = 65–100 мм следует использовать 8-мм торцевой шестигранный ключ.

Монтаж

При установке клапана направление стрелки на его корпусе должно совпадать с направлением потока. Если условие не выполняется, то клапан будет функционировать некорректно.

Если на клапан будет установлен привод, то клапан нельзя монтировать штоком вниз.

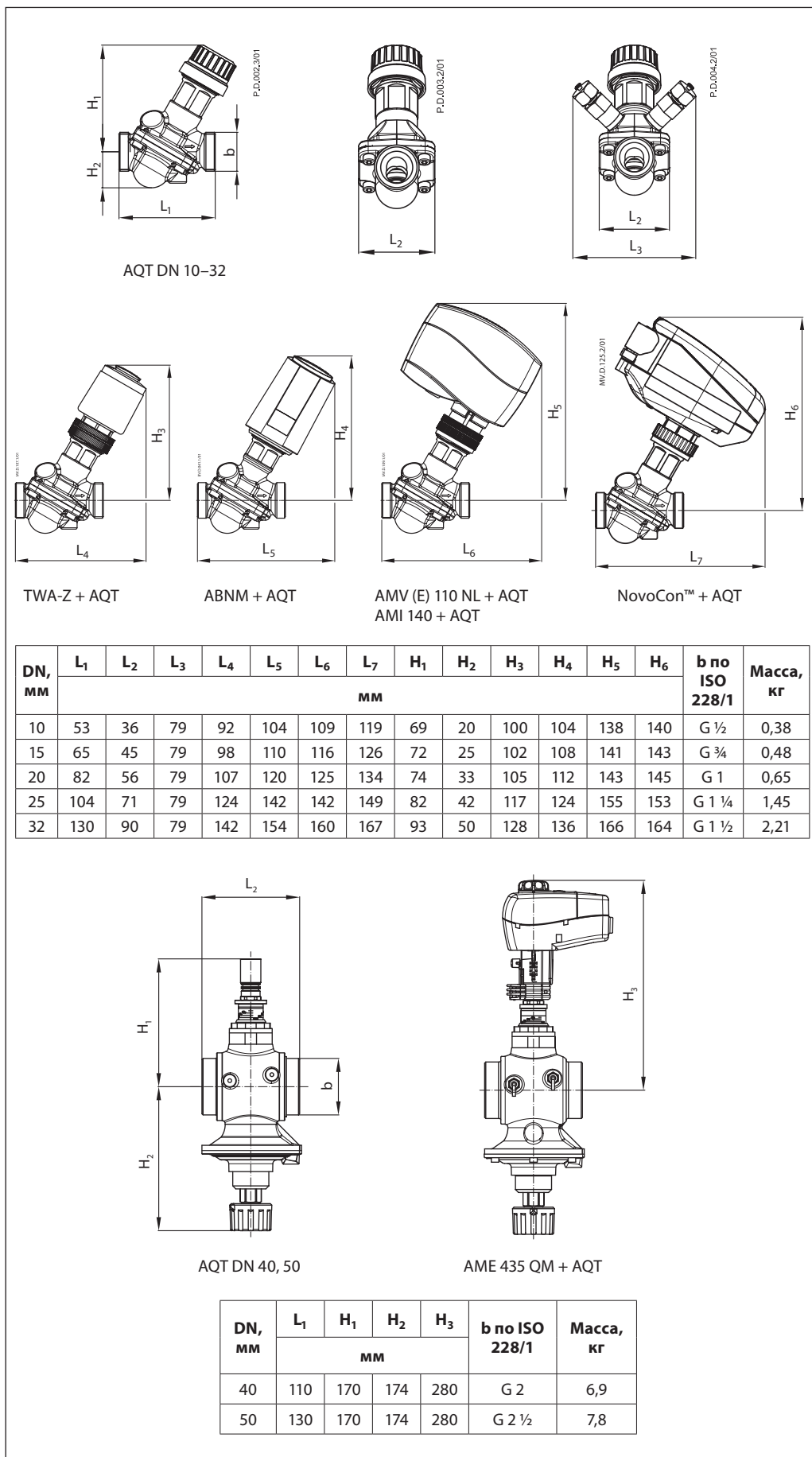


Основные особенности клапанов AQT/AQF

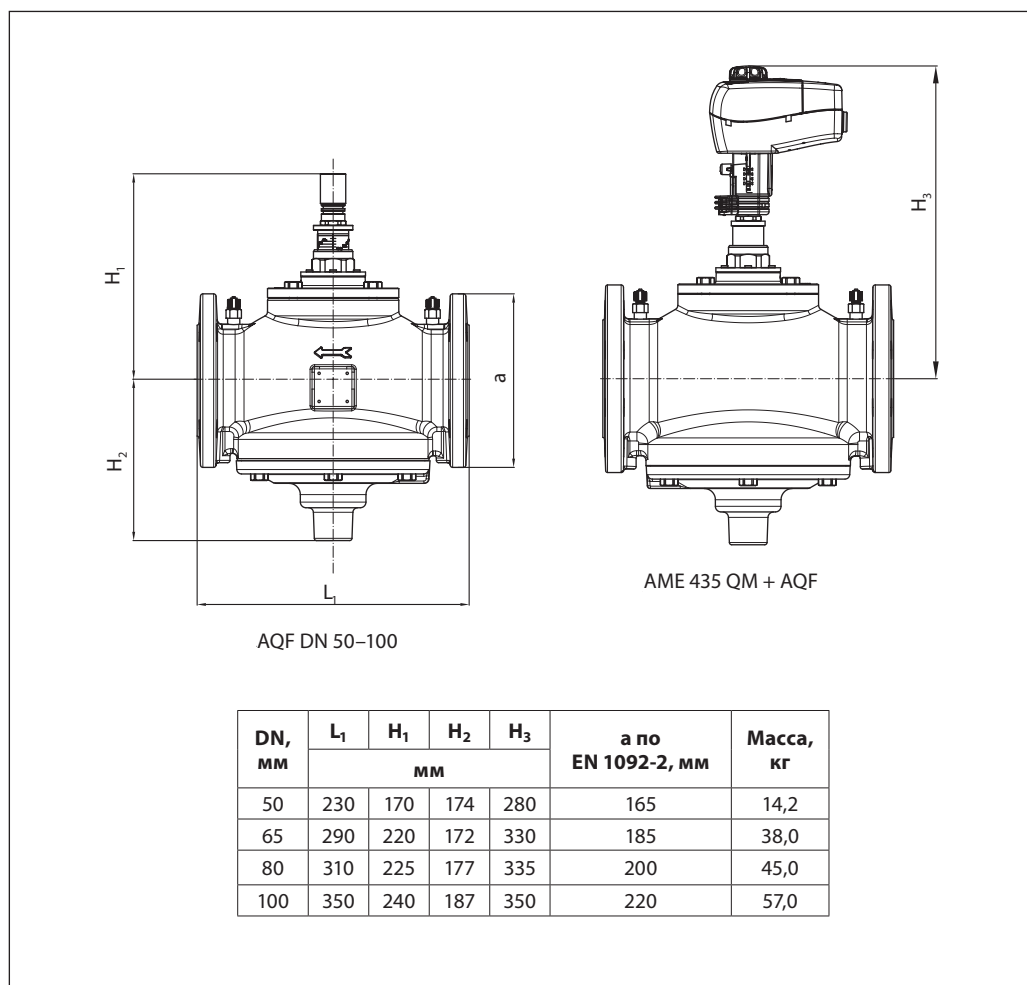
- Независимый от колебаний давления регулирующий балансирующий клапан включает в себя комбинацию двухходового регулирующего клапана с линейной характеристикой и встроенный регулятор перепада давлений мембранной конструкции.
- Клапаны доступны в исполнении DN = 10–250 мм.
- Клапаны также можно использовать в качестве автоматических ограничителей расхода.
- Клапан оснащен функцией плавной настройки от 0 до 100%. Настройка может производиться при работающей системе.
- Функция перекрытия возможна с помощью настроечного механизма выставлением настройки на «0» для всех типоразмеров клапанов.
- Настройка производится вручную без дополнительных инструментов для клапанов до DN = 32 мм, а для клапанов DN = 40–250 мм с помощью стандартного рожкового ключа.
- Для клапанов до DN = 32 мм существует возможность замены их сальникового блока под давлением.
- Клапаны DN = 40–250 имеют дополнительную функцию перекрытия, не зависящую от механизма настройки.
- Обеспечиваются следующие параметры протечки: для клапанов до DN = 32 мм — отсутствие видимой протечки при использовании термоэлектрического привода с усилием до 90 Н; для клапанов DN = 40–100 мм менее 0,05% от значения пропускной способности клапана K_v при использовании электропривода с усилием 500 Н. Максимальный перепад давлений на клапане, преодолеваемый приводом, составляет 6 бар.
- Авторитет регулирующего клапана равен 1 при любых настройках клапана (характеристика регулирования клапана не изменяется).
- Клапан имеет линейную характеристику при любом располагаемом давлении. Для перевода клапана в логарифмический режим регулирования используются соответствующие настройки электропривода. Динамический диапазон регулирования составляет более 1 : 300. (Производитель клапана должен подтверждать характеристики лабораторными испытаниями.¹⁾)
- Клапаны с измерительными ниппелями для оптимизации работы сетевых насосов доступны во всех типоразмерах.

¹⁾ Ввиду отсутствия единого стандарта для испытаний подобных клапанов компания «Данфосс» рекомендует проведение испытаний в независимой лаборатории для проверки функций регулирования и ограничения расхода.

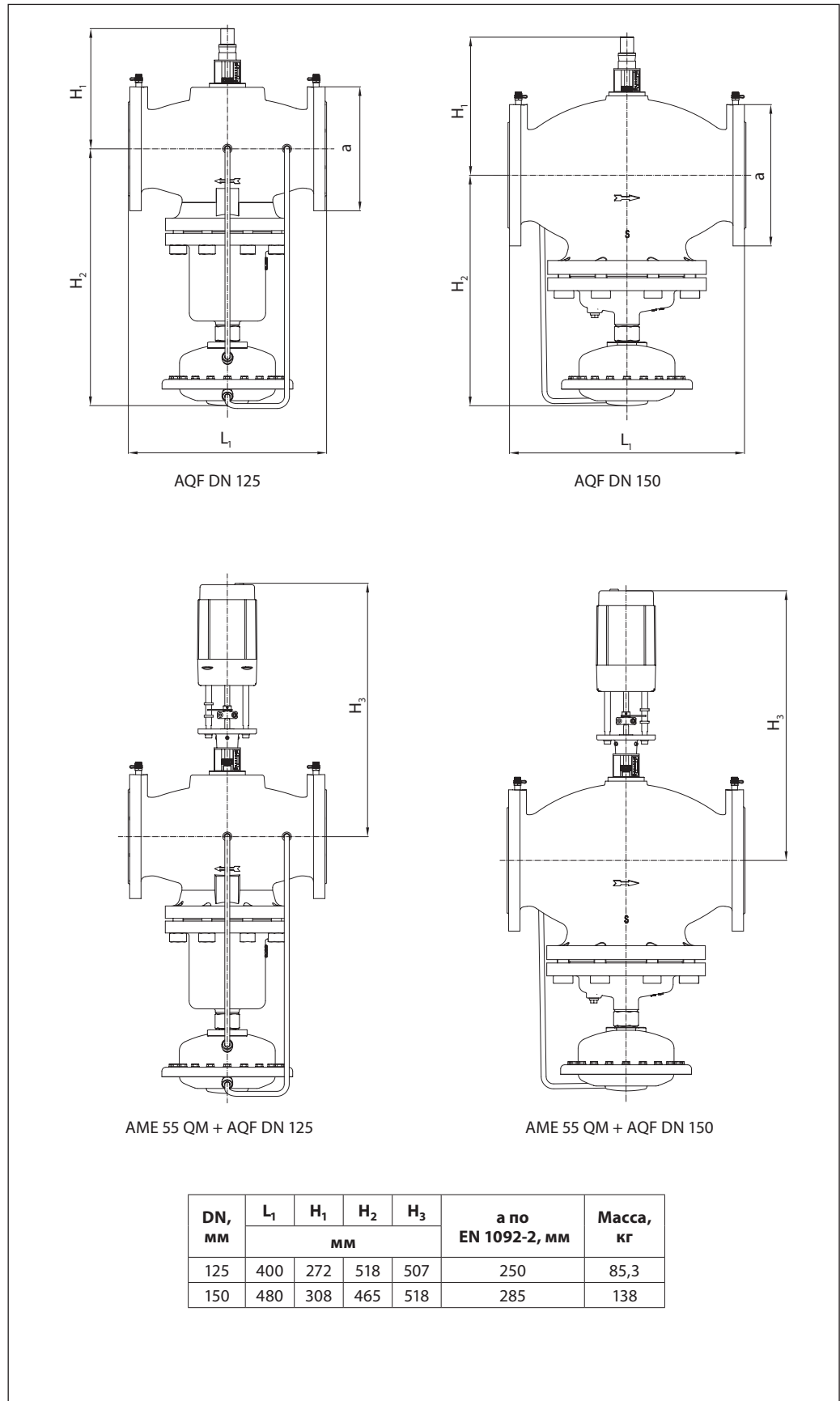
Габаритные и присоединительные размеры



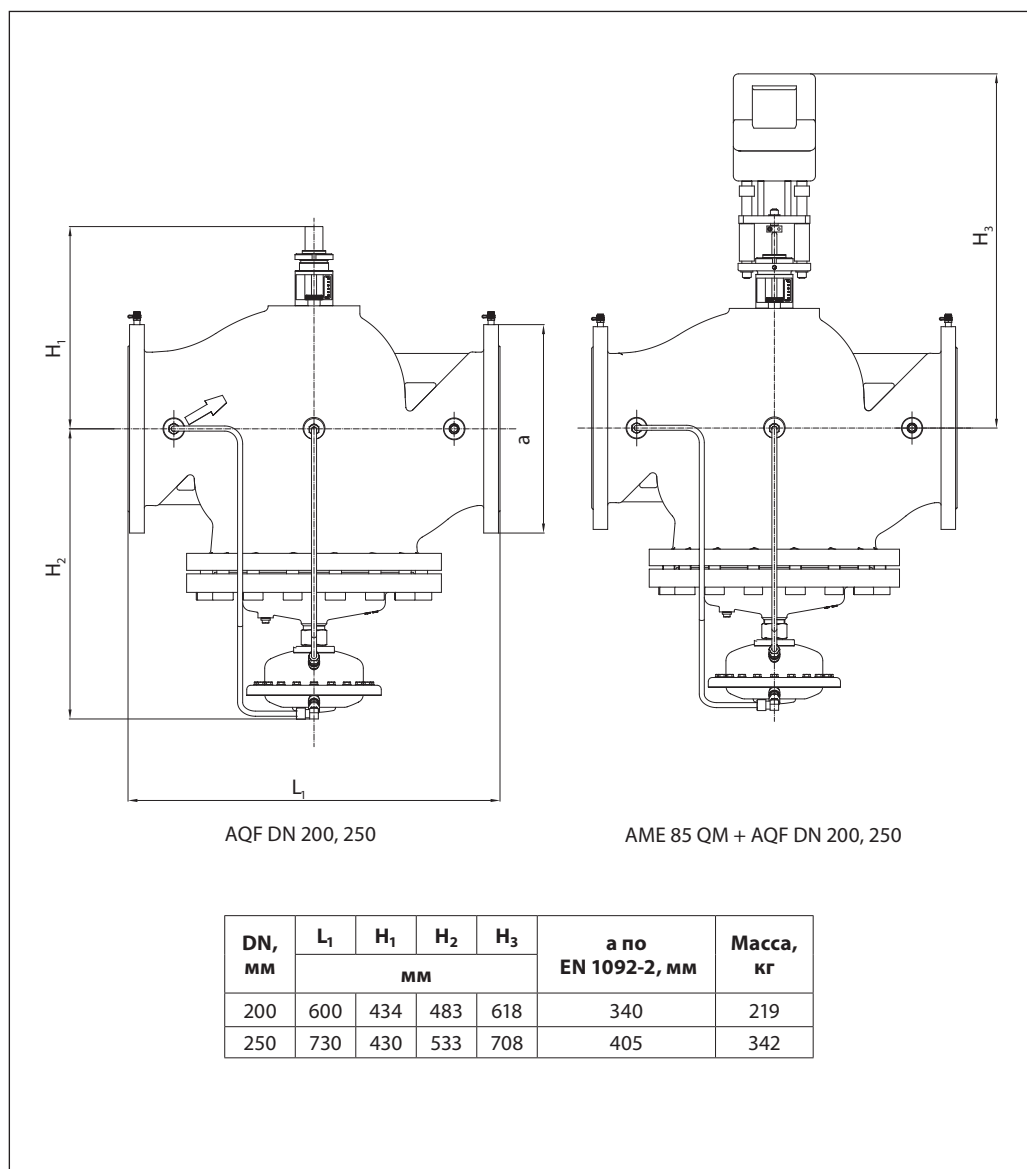
Габаритные и присоединительные размеры (продолжение)



Габаритные и присоединительные размеры (продолжение)



Габаритные и присоединительные размеры (продолжение)





Центральный офис • ООО «Данфосс»

Россия, 143581 Московская обл., Истринский р-н, д. Лешково, 217.

Телефон: (495) 792-57-57. Факс: (495) 792-57-59. E-mail: he@danfoss.ru www.heating.danfoss.ru

Компания «Данфосс» не несет ответственности за опечатки в каталогах, брошюрах и других изданиях, а также оставляет за собой право на модернизацию своей продукции без предварительного оповещения. Это относится также к уже заказанным изделиям при условии, что такие изменения не повлекут за собой последующих корректировок уже согласованных спецификаций. Все торговые марки в этом материале являются собственностью соответствующих компаний. «Данфосс», логотип «Danfoss» являются торговыми марками компании ООО «Данфосс». Все права защищены.

Техническое описание

Термостатический элемент QT регулятор температуры обратного теплоносителя при использовании с клапаном AQT

Описание и область применения



Термостатический элемент QT прямого действия предназначен для регулирования температуры обратного теплоносителя в однотрубных стояках систем водяного отопления зданий.

Термостатический элемент QT применяется совместно с клапанами AQT, выполняющими автоматическую балансировку и регулирование расхода.

Клапан AQT с термостатическим элементом QT — это комплексное решение для балансировки и повышения энергоэффективности однотрубных систем отопления.

Основные характеристики

- Диапазон температурной настройки: 35–50 и 45–60 °С.
- Совместим с клапанами AQT DN = 10–32 мм.
- Простая установка накладного температурного датчика на трубу стояка.

Отличительные особенности

- Ограничивает расход в стояке в соответствии с текущей тепловой нагрузкой.
- Улучшает регулирование температуры воздуха в помещениях.
- Уменьшает перегрев здания.
- Повышает энергоэффективность системы отопления.

Номенклатура и кодовые номера для заказа

Термостатический элемент QT

| Эскиз | Диапазон настройки температуры, °С | DN для клапанов АВ-QM, мм | Кодовый номер |
|-------|------------------------------------|---------------------------|---------------|
| | 45–60 | 10–20 | 003Z0382 |
| | | 25–32 | 003Z0383 |
| | 35–50 | 10–20 | 003Z0384 |
| | | 25–32 | 003Z0385 |

Дополнительные принадлежности

| Наименование | Кодовый номер |
|---|---------------|
| Гильза для погружной установки датчика | 003Z0391 |
| Адаптер для установки QT на клапаны DN = 10–20 мм | 003Z0392 |
| Адаптер для установки QT на клапаны DN = 25–32 мм | 003Z0393 |
| Кожух датчика температуры | 003Z0394 |
| Информационная бирка | 003Z0395 |

Клапаны AQT

| Эскиз клапана с измерит. ниппелями | DN, мм | G _{макс.} , л/ч | Наружная резьба по ISO 228/1, дюймы | Кодовый номер | Эскиз клапана без измерит. ниппелей | Наружная резьба по ISO 228/1, дюймы | Кодовый номер |
|------------------------------------|--------|--------------------------|-------------------------------------|---------------|-------------------------------------|-------------------------------------|---------------|
| | 10 LF | 150 | G ½ A | 003Z1861 | | G ½ A | 003Z1851 |
| | 10 | 275 | | 003Z1811 | | | 003Z1801 |
| | 15 LF | 275 | G ¾ A | 003Z1862 | | 003Z1852 | |
| | 15 | 450 | | 003Z1812 | | 003Z1802 | |
| | 20 | 900 | G 1 A | 003Z1813 | | G 1 A | 003Z1803 |
| | 25 | 1,700 | G 1¼ A | 003Z1814 | | G 1¼ A | 003Z1804 |
| 32 | 3,200 | G 1½ A | 003Z1815 | G 1½ A | 003Z1805 | | |

Примеры применения

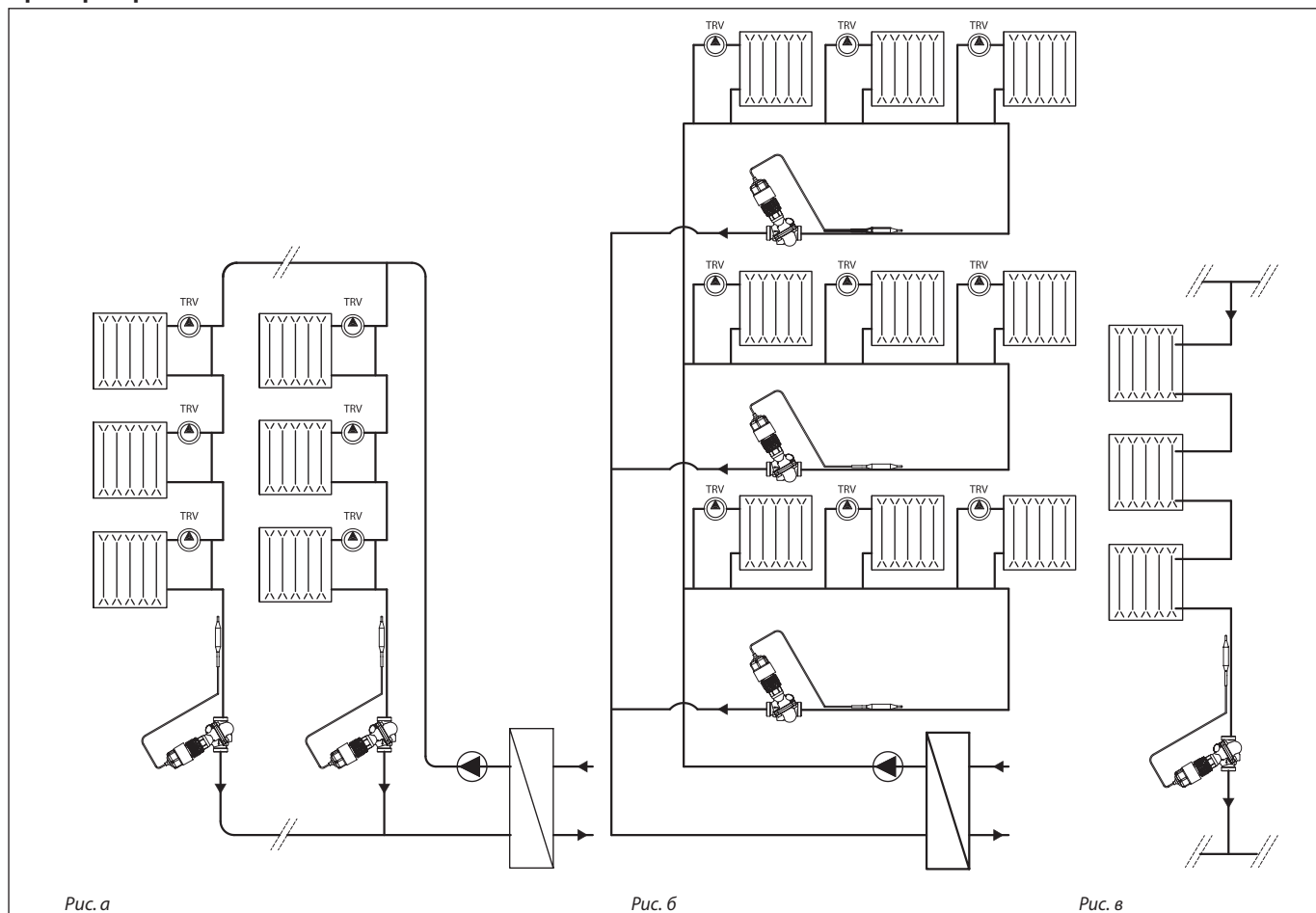


Рис. а

Рис. б

Рис. в

Термостатический элемент QT применяется для совместной установки с клапанами AQT на однотрубных стояках систем водяного отопления. Эти устройства, ограничивая температуру обратного теплоносителя в стояке, изменяют гидравлический режим его работы с постоянного расхода на энергоэффективный переменный, пропорциональный текущей тепловой нагрузке стояка.

В традиционных однотрубных стояках всегда имеет место циркуляция теплоносителя. Применение радиаторных терморегуляторов позволяет поддерживать комфортную температуру воздуха в помещении, ограничивая расход воды через отопительный прибор. Однако при снижении расхода через отопительный прибор теплоноситель начинает циркулировать через байпас, и расход в стояке сохраняется. Таким образом, при частичной тепловой нагрузке температура теплоносителя по высоте стояка возрастает, что приводит к неконтролируемому перегреву за счет излишней теплоотдачи труб.

При реконструкции зданий (например, при утеплении фасадов, замене окон и т. п.) в системе отопления, которая часто не изменяется, появляется значительный запас тепловой мощности. В результате перегрев помещений может увеличиться еще больше.

Клапан AQT, установленный на стояке, обеспечивает требуемое распределение воды по стоякам системы отопления во всех режимах ее работы. В результате в стояках системы отопления циркулирует требуемое расчетное количество теплоносителя. Каждый стояк становится независимым от остальной части системы отопления.

На штатный клапан AQT может быть установлен термостатический элемент прямого действия, который осуществляет регулирование расхода теплоносителя через стояк в зависимости от температуры обратки. Благодаря этим устройствам расход теплоносителя в стояках регулируется пропорционально их текущей тепловой нагрузке. В результате улучшается регулирование температуры воздуха в помещениях и устраняются перетопы здания. Однотрубная система отопления превращается в эффективную систему с переменным расходом подобно двухтрубной системе отопления.

Это решение применимо:

- для однотрубных стояков систем отопления (рис. а),
- для горизонтальных однотрубных веток (рис. б),
- для одно- или двухтрубных стояков без радиаторных терморегуляторов, например, обслуживающих лестничные клетки (рис. в).

Технические характеристики

| | | | |
|---|----|----------------------------------|-------|
| Диапазон температурной настройки | °C | 35–50 | 45–60 |
| Точность настройки | | ±3 | |
| Зона пропорциональности | | 5 ¹⁾ /8 ²⁾ | |
| Макс. температура в точке установки датчика | | 90 | |
| Длина капиллярной трубки | м | 0,6 | |

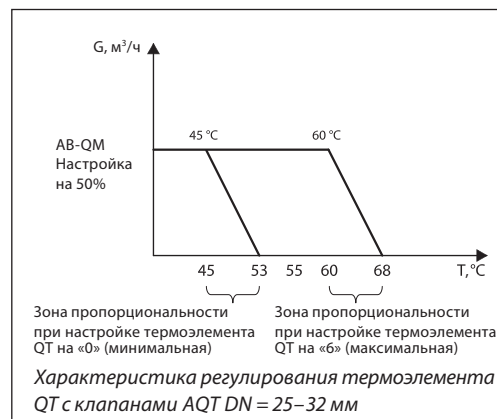
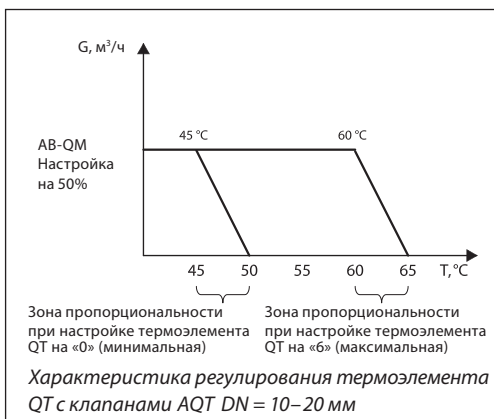
Материал

| | | | |
|----------------------------|-----------------------------------|---|--|
| Сильфон | CuZn36Pb2As (CW 602N) | | |
| Крепление штока и сильфона | MPPE (норил) | | |
| Шток | (CW 614N) Zn39Pb3 | | |
| Корпус термоэлемента | Полипропилен (Borealis HF 700-SA) | | |
| Температурный датчик | Медь, мат. No. 2.0090 | | |
| Адаптер для клапана AQT | DN = 10–20 мм | CuZn39Pb3 (CW 614N) с покрытием Cu Zn8B | |
| | DN = 25–32 мм | CuZn39Pb3 (CW 614N) | |
| Соединительная гайка | DN = 10–20 мм | CuZn39Pb3 (CW 614N) с покрытием Cu Zn8B | |
| | DN = 25–32 мм | CuZn39Pb3 (CW 614N) | |

¹⁾ С клапанами AQT DN = 10–20 мм при настройке на 50%.

²⁾ С клапанами AQT DN = 25–32 мм при настройке на 50%.

Характеристика регулирования



Монтаж

Клапаны AQT следует устанавливать между последним радиатором на однотрубном стояке или ветке и точкой их присоединения к обратной магистрали системы отопления.

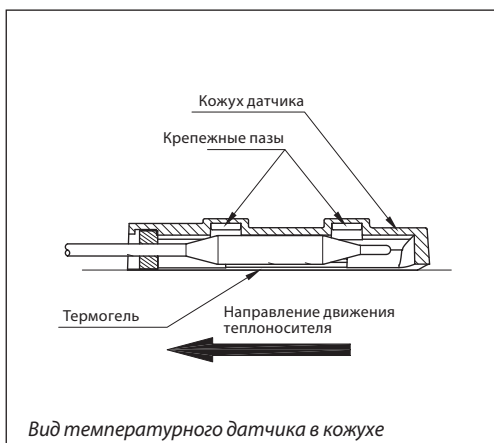
Термоэлемент QT устанавливается на клапан вручную без использования дополнительных инструментов. Максимальный крутящий момент при затяжке крепежной гайки термоэлемента не должен превышать 5 Нм.

Термоэлемент и его температурный датчик следует покрывать теплоизоляцией, если в месте установки устройства расчетная температура воздуха менее 5 °C.

Установка датчика температуры

Для улучшения теплопередачи от теплоносителя к температурному датчику необходимо использовать термогель (поставляется с термоэлементом) в точке контакта датчика с трубой стояка.

Датчик температуры может устанавливаться в любом положении, однако для обеспечения наилучшего регулирования следует размещать датчик в вертикальном либо наклонном положении запаянным концом вверх (рис.). Датчик рекомендуется устанавливать выше термоэлемента.



Выбор настройки термоэлемента QT

Настройка термоэлемента QT зависит от настройки клапана AQT.

Перед установкой термоэлемента строго необходимо настроить клапан AQT в соответствии с требуемым после реконструкции расчетным расходом. Для оптимальной работы термоэлемента настройка на клапане рекомендуется в диапазоне 30–70 %.

AQT DN = 10–20 мм (45–60 °C)

| Температурная настройка | Настройка термоэлемента QT (обороты) | | | | | | | |
|-------------------------|--------------------------------------|------|------|------|------|------|------|------|
| | 0 | 1 | 2 | 3 | 4* | 5 | 6 | |
| Настройка клапана AQT | 20% | 48,0 | 50,5 | 53,0 | 55,5 | 58,0 | 60,5 | 63,0 |
| | 30% | 47,0 | 49,5 | 52,0 | 54,5 | 57,0 | 59,5 | 62,0 |
| | 40% | 46,0 | 48,5 | 51,0 | 53,5 | 56,0 | 58,5 | 61,0 |
| | 50% | 45,0 | 47,5 | 50,0 | 52,5 | 55,0 | 57,5 | 60,0 |
| | 60% | 44,0 | 46,5 | 49,0 | 51,5 | 54,0 | 56,5 | 59,0 |
| | 70% | 43,0 | 45,5 | 48,0 | 50,5 | 53,0 | 55,5 | 58,0 |
| | 80% | 42,0 | 44,5 | 47,0 | 49,5 | 52,0 | 54,5 | 57,0 |
| | 90% | 41,0 | 43,5 | 46,0 | 48,5 | 51,0 | 53,5 | 56,0 |
| | 100% | 40,0 | 42,5 | 45,0 | 47,5 | 50,0 | 52,5 | 55,0 |

*Заводская настройка термоэлемента 4.

Настройка термоэлемента на необходимую температуру производится вручную. Если требуется настройка «0» или «6», рукоятку QT следует повернуть в противоположном направлении менее четверти оборота. Это обеспечит оптимальную работу термоэлемента для поддержания требуемой температуры.

AQT DN = 25–32 мм (45–60 °C)

| Температурная настройка | Настройка термоэлемента QT (обороты) | | | | | | | |
|-------------------------|--------------------------------------|------|------|------|------|------|------|------|
| | 0 | 1 | 2 | 3 | 4* | 5 | 6 | |
| Настройка клапана AQT | 20% | 49,5 | 52,0 | 54,5 | 57,0 | 59,5 | 62,0 | 64,5 |
| | 30% | 48,0 | 50,5 | 53,0 | 55,5 | 58,0 | 60,5 | 63,0 |
| | 40% | 46,5 | 49,0 | 51,5 | 54,0 | 56,5 | 59,0 | 61,5 |
| | 50% | 45,0 | 47,5 | 50,0 | 52,5 | 55,0 | 57,5 | 60,0 |
| | 60% | 43,5 | 46,0 | 48,5 | 51,0 | 53,5 | 56,0 | 58,5 |
| | 70% | 42,0 | 44,5 | 47,0 | 49,5 | 52,0 | 54,5 | 57,0 |
| | 80% | 40,5 | 43,0 | 45,5 | 48,0 | 50,5 | 53,0 | 55,5 |
| | 90% | 39,0 | 41,5 | 44,0 | 46,5 | 49,0 | 51,5 | 54,0 |
| | 100% | 37,5 | 40,0 | 42,5 | 45,0 | 47,5 | 50,0 | 52,5 |

Определение настройки термоэлемента QT

Для обеспечения наиболее энергоэффективного режима работы однотрубных стояков систем отопления необходимо производить настройку клапанов AQT на требуемый проектный расход и настройку термоэлементов QT на рассчитываемую температуру.

Последовательность настройки:

- 1). настройка клапана AQT,
- 2). настройка термоэлемента QT,
- 3). контроль за работой.

Существуют две основные причины, влияющие на эффективность однотрубных стояков и, как следствие, на настройку клапана AQT и термоэлемента QT:

- реконструкция и утепление здания являются основными причинами завышенного запаса мощности системы отопления. При утеплении фасадов, чердаков, подвалов, замене окон существующая система, если в ней не меняются отопительные приборы и трубопроводы, получает избыток тепловой мощности;
- режим нагрузки отопительных систем динамический и постоянно изменяется, этому способствуют внутренние теплопоступления и климатические условия.

Примечание. После проведения работ по утеплению здания одним из шагов повышения эффективности работы системы отопления может быть оптимизация (снижение) температуры подачи. Применение радиаторных терморегуляторов и AQT с термоэлементом QT может обеспечить дополнительный эффект энергосбережения.

Настройка клапана AQT

При утеплении ограждающих конструкций снижаются тепловые потери и, как следствие, требуемая тепловая нагрузка здания. Требуемые расходы теплоносителя в стояках уменьшаются по сравнению с расчетными расходами, необходимыми по старому проекту

для неутепленного здания. Требуемый расход должен быть определен на основании теплопотерь здания после проведенных работ по утеплению. Рекомендуется производить теплогидравлический расчет на основании расчетного температурного графика. Для оптимального регулирования термоэлемента рекомендуется подбирать клапаны AQT с настройками в диапазоне 30–70%.

Настройка термоэлемента QT

Настройка термоэлемента QT производится путем совмещения соответствующего индекса (номера) на поворотной рукоятке термоэлемента с индикатором.

Необходимый индекс выбирается из приведенных выше таблиц по величине настройки регулирующего клапана AQT и значению требуемой температуры настройки T_n термоэлемента QT, определение которой является главной задачей.

Температура настройки термоэлемента рассчитывается с учетом корректирующей температуры ΔT_k , которая находится по номограмме «Корректирующие значения температуры обратного теплоносителя» на стр. 71 на основании динамического фактора D_f .

Динамический фактор D_f определяется с использованием параметров, характеризующих свойства здания и системы отопления:

- Φ_r — эффективность реконструкции здания, %;
- N — количество этажей (отопительных приборов на стояке системы отопления);
- $q_{тп}$ — удельные теплопотери помещений, Вт/м² (малые — до 40 Вт/м², большие — более 40 Вт/м²);
- $q_{тв}$ — удельные тепловыделения в помещениях, Вт/м² (малые — в спальнях, гостиных, больших — в гостиных и кухнях).

Примечание. Удельные тепловыделения дифференцированы согласно ISO 13790: малые тепловыделения — 3 Вт/м², большие — 9 Вт/м².

Определение настройки термоэлемента QT (продолжение)

D_f может быть определен как средний по зданию. Однако разные стояки могут иметь разные значения параметров Φ_r , $q_{тп}$ или $q_{тв}$ (например, стояки, обслуживающие кухни и спальни, находящиеся в угловых или средних помещениях здания и т.д.). Поэтому для наибольшей эффективности рекомендуется находить D_f индивидуально для разных стояков системы отопления.

Первый определяющий параметр — эффективность реконструкции здания Φ_r , который описывает долю снижения теплопотерь здания в % после его утепления по отношению к расчетным теплопотерям до реконструкции. Φ_r можно рассчитать по формуле:

$$\Phi_r = \left(1 - \frac{Q_r}{Q_n}\right) \cdot 100\%,$$

где

Q_r — расчетные теплопотери здания (помещения) после реконструкции, Вт;

Q_n — расчетные теплопотери до реконструкции, Вт.

Примечание. Для новых зданий фактор реконструкции $\Phi_r = 0$.

Параметры, от которых зависит выбор динамического фактора, — N , $q_{тп}$ и $q_{тв}$, сгруппированы по «типам стояков» (см. первую табл. на этой странице).

Динамический фактор D_f выбирается из второй таблицы по типу стояка и эффективности реконструкции Φ_r .

Примечание. Методика определения динамического фактора оптимизирована для вертикальных однотрубных стояков системы отопления.

Далее, по номограмме «Корректирующие значения температуры обратного теплоносителя», по значению динамического фактора D_f определяется температура коррекции ΔT_k , и затем вычисляется температура настройки T_n термоэлемента как разность расчетной температуры обратного теплоносителя и температуры коррекции ($T_n = T_o - \Delta T_k$).

Определение типа стояка

| Количество этажей (отопительных приборов) N | Удельные тепловыделения $q_{тв}$ | Удельные теплопотери $q_{тп}$, Вт/м ² | Тип стояка |
|---|----------------------------------|---|------------|
| 5 | Малые | Более 40 | 1 |
| | | До 40 | 2 |
| | Большие | Более 40 | 3 |
| | | До 40 | 4 |
| 9 | Малые | Более 40 | 5 |
| | | До 40 | 6 |
| | Большие | Более 40 | 7 |
| | | До 40 | 8 |
| 16 | Малые | Более 40 | 9 |
| | | До 40 | 10 |
| | Большие | Более 40 | 11 |
| | | До 40 | 12 |
| 25 | Малые | Более 40 | 13 |
| | | До 40 | 14 |
| | Большие | Более 40 | 15 |
| | | До 40 | 16 |

 Выбор динамического фактора D_f

| Тип стояка | Динамический фактор D_f при значениях фактора эффективности реконструкции, % | | | | | | |
|------------|--|----|----|----|----|----|-----|
| | 0 | 10 | 20 | 30 | 40 | 50 | 60 |
| 1 | 4 | 16 | 29 | 43 | 56 | 70 | 84 |
| 2 | 6 | 16 | 29 | 42 | 55 | 68 | 82 |
| 3 | 9 | 19 | 33 | 47 | 61 | 75 | 90 |
| 4 | 13 | 21 | 34 | 48 | 61 | 76 | 91 |
| 5 | 4 | 16 | 30 | 44 | 57 | 71 | 86 |
| 6 | 5 | 16 | 29 | 43 | 56 | 70 | 83 |
| 7 | 9 | 20 | 34 | 48 | 62 | 77 | 92 |
| 8 | 12 | 21 | 34 | 48 | 62 | 76 | 91 |
| 9 | 4 | 17 | 31 | 45 | 60 | 74 | 89 |
| 10 | 6 | 17 | 31 | 45 | 59 | 73 | 87 |
| 11 | 10 | 20 | 35 | 50 | 65 | 80 | 96 |
| 12 | 14 | 22 | 36 | 51 | 65 | 80 | 96 |
| 13 | 5 | 18 | 33 | 48 | 63 | 79 | 94 |
| 14 | 6 | 18 | 32 | 47 | 62 | 77 | 92 |
| 15 | 10 | 26 | 41 | 56 | 71 | 88 | 105 |
| 16 | 14 | 30 | 44 | 59 | 74 | 90 | 108 |

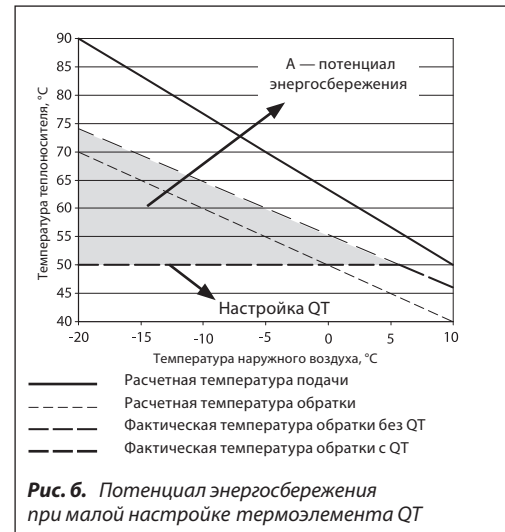
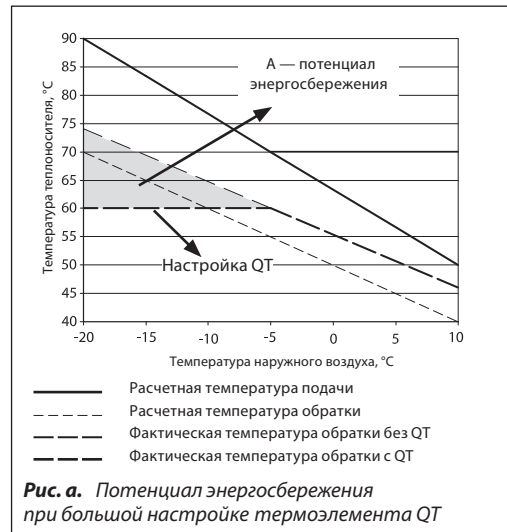
Эксплуатация

Повышение энергоэффективности работы стояков системы зависит от проведения настройки термоэлементов QT. Для достижения лучших результатов рекомендуется производить отслеживание температурных режимов стояков в течение первого года эксплуатации и при необходимости производить корректировку настройки.

За дополнительной информацией по определению настройки QT, эксплуатации и возможности снижения температуры подающего теплоносителя следует обращаться в компанию «Данфосс».



Настройка термоэлемента QT определяется разностью расчетной температуры обратного теплоносителя и найденным значением температуры коррекции (см. примеры).

Определение настройки термоэлемента QT (продолжение)

Примеры выбора настройки термоэлемента QT
Пример 1

Дано:

Однотрубная система отопления реконструируемого 9-этажного здания ($n = 9$) с верхней разводкой подающей магистрали.

Площадь отапливаемого помещения (спальни) одного этажа, обслуживаемого стояком системы отопления: $F = 15 \text{ м}^2$.

Расчетный температурный график: $95/70 \text{ °C}$.

Расчетные тепловые нагрузки отопительных приборов до реконструкции:

- верхнего этажа: $Q_9 = 900 \text{ Вт}$,
- средних этажей: $Q_{2-8} = 800 \text{ Вт}$,
- нижнего этажа: $Q_1 = 1000 \text{ Вт}$.

Суммарная расчетная тепловая нагрузка стояка до реконструкции:

$$Q_n = 900 + (7 \cdot 800) + 1000 = 7500 \text{ Вт.}$$

Расчетная тепловая нагрузка стояка после реконструкции: $Q_r = 3800 \text{ Вт}$.

Теплопоступления в помещение спальни: малые.

Определить:

Температуру настройки термоэлемента QT.

Решение:

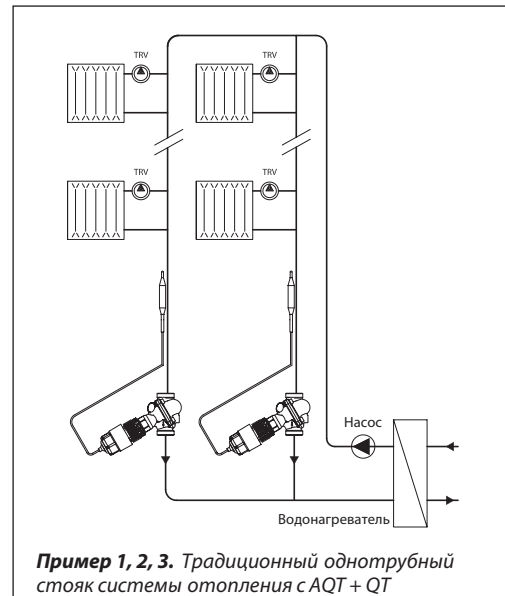
1. Удельные (средние) теплотери помещения спальни:

$$q_{\text{п}} = \frac{Q_n}{N \cdot F} = \frac{3800}{9 \cdot 15} = 28,1 \text{ Вт/м}^2,$$

т. е. менее 40 Вт/м^2 .

2. Тип стояка (из табл. на стр. 71): 6.
3. Фактор эффективности реконструкции:

$$\Phi_r = \left(1 - \frac{Q_r}{Q_n}\right) \cdot 100 = \left(1 - \frac{3800}{7500}\right) \cdot 100 = 50,7\%.$$



4. Динамический фактор (из табл. на стр. 71): $D_f = 70$.
5. Температура коррекции (по номограмме на стр. 71): $\Delta T_k = 22 \text{ °C}$.
6. Температура настройки термоэлемента QT:

$$T_n = T_o - \Delta T_k = 70 - 22 = 48 \text{ °C}.$$

Примеры выбора настройки термоэлемента QT

Пример 2

Дано:

Однотрубная система отопления реконструируемого 25-этажного здания ($n = 25$) с верхней разводкой подающей магистрали (рис. на стр. 68).

Площадь отапливаемого помещения (гостиной) одного этажа, обслуживаемого стояком системы отопления: $F = 35 \text{ м}^2$.

Расчетный температурный график: $90/70 \text{ }^\circ\text{C}$.

Расчетные тепловые нагрузки отопительных приборов до реконструкции:

· верхнего этажа: $Q_{25} = 1100 \text{ Вт}$,

· средних этажей: $Q_{2-24} = 850 \text{ Вт}$,

· нижнего этажа: $Q_1 = 1300 \text{ Вт}$.

Суммарная расчетная тепловая нагрузка стояка до реконструкции:

$Q_n = 1100 + (23 \cdot 850) + 1300 = 21\,950 \text{ Вт}$.

Расчетная тепловая нагрузка стояка после реконструкции: $Q_r = 16\,500 \text{ Вт}$.

Теплопоступления в помещение спальни: большие.

Определить:

1. Подобрать регулирующий клапан AQT и его настройку.
2. Температуру и индекс настройки термоэлемента QT.

Решение:

1. Расчетный расход теплоносителя через стояк после реконструкции:

$$G = \frac{Q_r}{\rho \cdot C_p \cdot (T_r - T_o)} = \frac{16\,500}{975 \cdot 4190 \cdot (90 - 70)} = 2,02 \cdot 10^{-4} \text{ м}^3/\text{с} = 727 \text{ кг/ч}.$$

2. Из табл. на стр. 51 настоящего каталога выбирается клапан AQT DN = 20 мм с настройкой на 80% для поддержания требуемого расхода 727 кг/ч.
3. Удельные (средние) теплотери помещения гостиной:

$$q_{\text{тп}} = \frac{Q_n}{N \cdot F} = \frac{16\,500}{25 \cdot 35} = 18,9 \text{ Вт/м}^2,$$

т. е. менее 40 Вт/м^2 .

4. Тип стояка (из табл. на стр. 63): 16.
5. Фактор эффективности реконструкции:

$$\Phi_r = \left(1 - \frac{Q_r}{Q_n}\right) \cdot 100 = \left(1 - \frac{16\,500}{21\,950}\right) \cdot 100 = 25\%.$$
6. Динамический фактор (из табл. на стр. 71): $D_f = 52$.
7. Температура коррекции (по номограмме на стр. 71): $\Delta T_k = 17 \text{ }^\circ\text{C}$.
8. Температура настройки термоэлемента QT:

$$T_n = T_o - \Delta T_k = 70 - 17 = 53 \text{ }^\circ\text{C}.$$

9. Индекс настройки QT (из табл. на стр. 70 для AQT DN = 10–20 мм): между «4» и «5».

Пример 3

Дано:

Однотрубная система отопления 16-этажного нового здания ($n = 16$) с верхней разводкой подающей магистрали (см. рис. на стр. 68).

Площадь отапливаемого помещения (кухни) одного этажа, обслуживаемого стояком системы отопления: $F = 12 \text{ м}^2$.

Расчетный температурный график: $95/70 \text{ }^\circ\text{C}$.

Расчетные тепловые нагрузки отопительных приборов до реконструкции:

· верхнего этажа: $Q_{16} = 550 \text{ Вт}$,

· средних этажей: $Q_{2-15} = 350 \text{ Вт}$,

· нижнего этажа: $Q_1 = 600 \text{ Вт}$.

Суммарная расчетная тепловая нагрузка стояка до реконструкции:

$$Q_n = 550 + (14 \cdot 350) + 600 = 6050 \text{ Вт}.$$

Теплопоступления в помещение кухни: большие.

Определить:

Температуру настройки термоэлемента QT.

Решение:

1. Удельные (средние) теплотери помещения спальни:

$$q_{\text{тп}} = \frac{Q_n}{N \cdot F} = \frac{60500}{16 \cdot 12} = 31,5 \text{ Вт/м}^2,$$

т. е. менее 40 Вт/м^2 .

2. Тип стояка (из табл. на стр. 71): 12.
3. Фактор эффективности реконструкции:

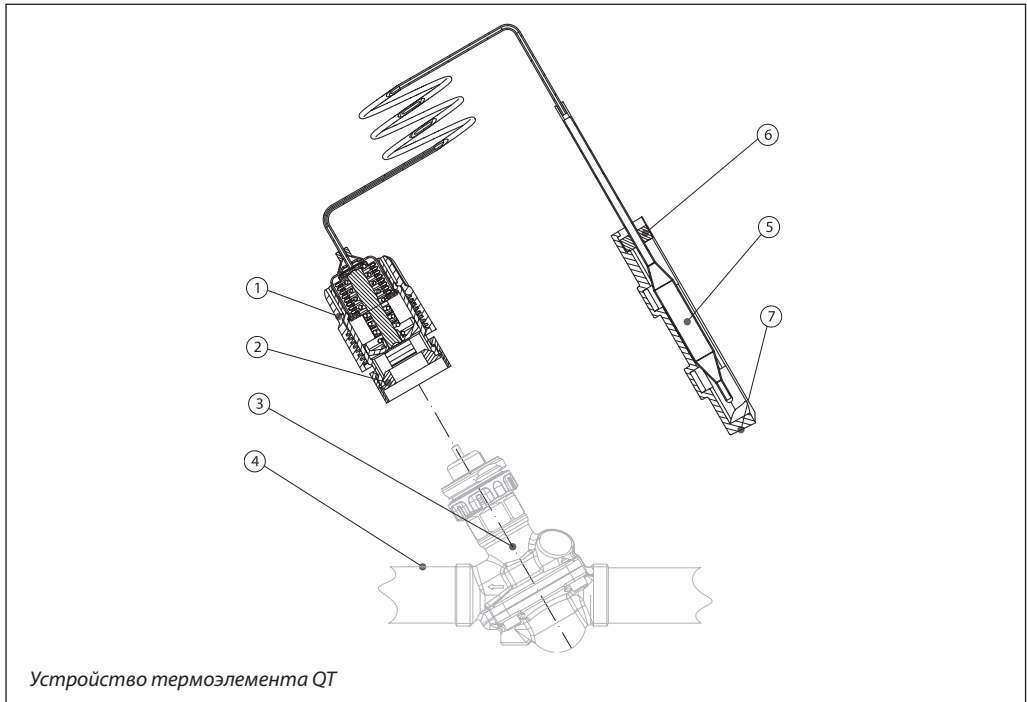
$$\Phi_r = 0\%.$$
4. Динамический фактор (из табл. на стр. 71): $D_f = 14$.
5. Температура коррекции (по номограмме на стр. 71): $\Delta T_k = 7 \text{ }^\circ\text{C}$.
6. Температура настройки термоэлемента QT:

$$T_n = T_o - \Delta T_k = 70 - 7 = 63 \text{ }^\circ\text{C}.$$

Устройство

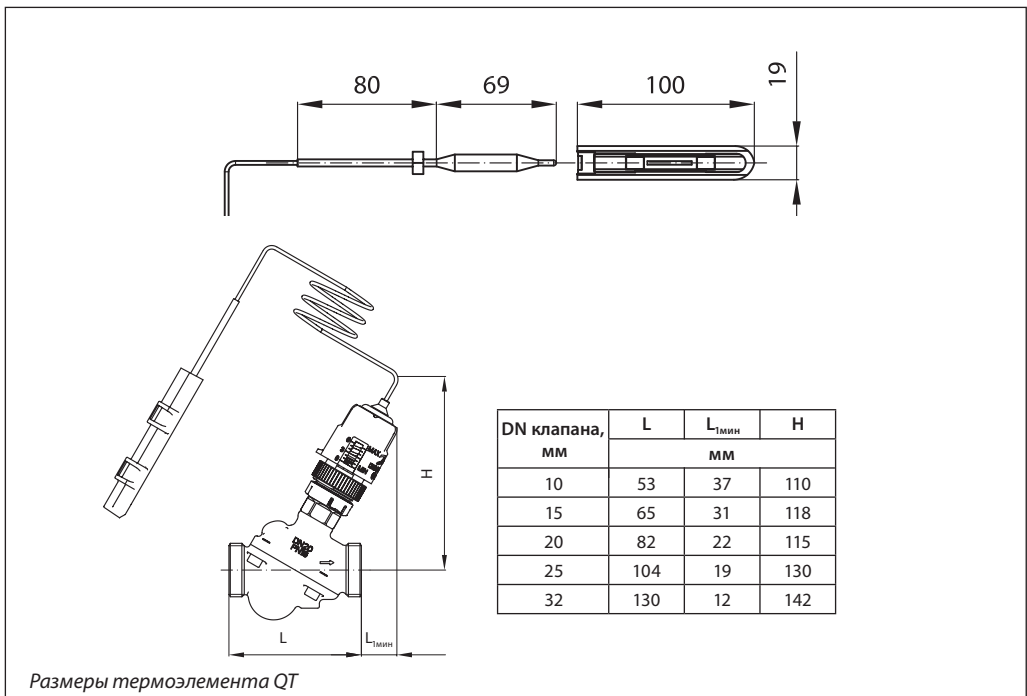
Термоэлемент QT

1. Настраиваемая рукоятка.
2. Адаптер.
3. Клапан АQT.
4. Стояк системы отопления.
5. Температурный датчик.
6. Уплотнительное кольцо датчика температуры.
7. Кожух датчика температуры.



Устройство термоэлемента QT

Габаритные и присоединительные размеры



Размеры термоэлемента QT

Центральный офис • ООО «Данфосс»

Россия, 143581 Московская обл., Истринский р-н, д. Лешково, 217.

Телефон: (495) 792-57-57. Факс: (495) 792-57-59. E-mail: he@danfoss.ru www.heating.danfoss.ru

Компания «Данфосс» не несет ответственности за опечатки в каталогах, брошюрах и других изданиях, а также оставляет за собой право на модернизацию своей продукции без предварительного оповещения. Это относится также к уже заказанным изделиям при условии, что такие изменения не повлекут за собой последующих корректировок уже согласованных спецификаций. Все торговые марки в этом материале являются собственностью соответствующих компаний. «Данфосс», логотип «Danfoss» являются торговыми марками компании ООО «Данфосс». Все права защищены.

Техническое описание

Ручной балансировочный клапан Leno™ MVT

Описание и область применения



- блок дренажного крана и измерительных ниппелей может поворачиваться на 360° для удобства слива и измерения;
- цифровая шкала на рукоятке круговая, позволяет видеть настройку практически с любой стороны;
- простая настройка и блокировка настройки;
- оснащен двумя измерительными ниппелями игольчатого типа (под 3-мм иглы);
- имеет встроенный дренажный кран, позволяющий осуществлять слив с обеих сторон от клапана;
- дополнительная возможность открытия или закрытия с помощью шестигранного ключа;
- рукоятка имеет цветной индикатор, показывающий положение клапана «Открыт/Закрыт».

Leno™ MVT — это новое поколение ручных балансировочных клапанов, предназначенных для гидравлической балансировки систем отопления, тепло- и холодоснабжения, ГВС.

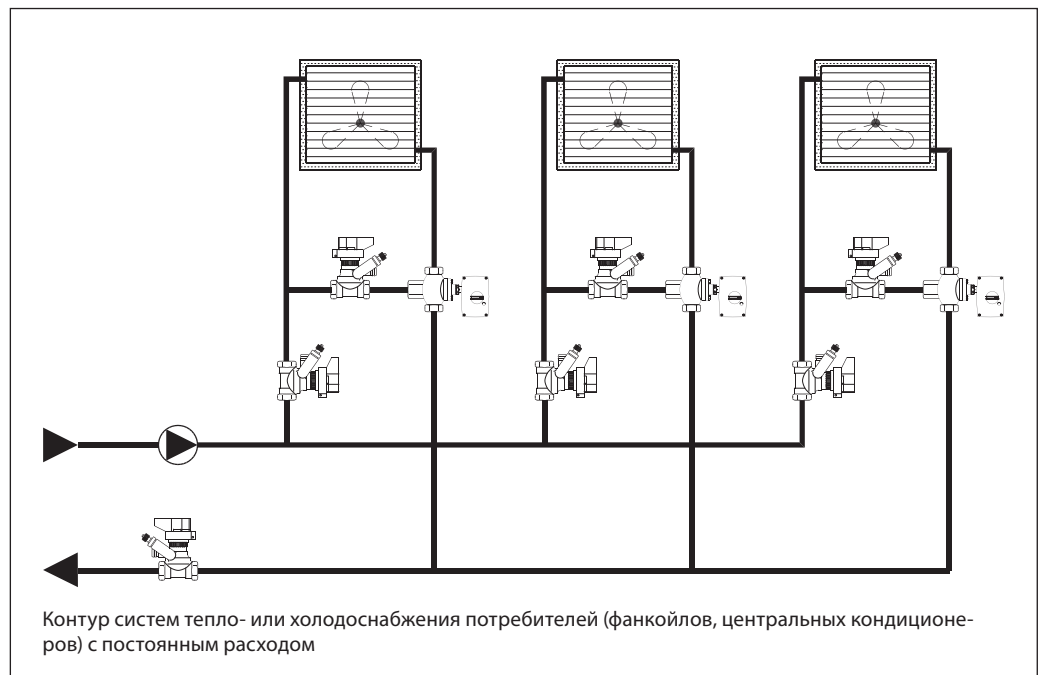
Leno™ MVT сочетает в себе возможности балансировочного клапана и шарового крана, а также имеет ряд особенностей:

- рукоятка может сниматься в случае монтажа в стесненных условиях;


Ручные балансировочные клапаны Leno™ MVT предназначены для применения в системах с постоянным расходом, где они устанавливаются как на подающем, так и на обратном трубопроводе.

Клапаны выпускаются с DN = 15–50 мм, внутренней резьбой, а клапаны DN = 15 и 20 мм могут также поставляться с наружной резьбой.

Данные о клапанах Leno™ MVT содержатся в памяти измерительных приборов Danfoss PFM 5001.



Номенклатура и кодовые номера для оформления заказа
Клапан Leno™ MVT с внутренней резьбой

| Эскиз | Материал | DN, мм | Пропускная способность K_{vs} , м ³ /ч | Размер внутр. резьбы, дюймы | Кодовый номер |
|---|------------------------------------|--------|---|-----------------------------|---------------|
|  | Латунь, стойкая к вымыванию цинка* | 15, LF | 2,5 | Rp ½ | 003Z4080 |
| | | 15 | 3,0 | Rp ½ | 003Z4081 |
| | | 20 | 6,0 | Rp ¾ | 003Z4082 |
| | | 25 | 9,5 | Rp 1 | 003Z4083 |
| | | 32 | 18 | Rp 1¼ | 003Z4084 |
| | | 40 | 26 | Rp 1½ | 003Z4085 |
| 50 | 40 | Rp 2 | 003Z4086 | | |

Клапан Leno™ MVT с наружной резьбой

| Эскиз | Материал | DN, мм | Пропускная способность K_{vs} , м ³ /ч | Размер наружной резьбы, дюймы | Кодовый номер |
|-------|------------------------------------|--------|---|-------------------------------|---------------|
| | Латунь, стойкая к вымыванию цинка* | 15, LF | 2,5 | G ¾ A** | 003Z4181 |
| | | 15 | 3,0 | G ¾ A** | 003Z4182 |
| | | 20 | 6,0 | G 1 A | 003Z4183 |

Комплект клапанов Leno™ MVT/MSV-S

| Эскиз | Материал | DN, мм | Пропускная способность K_{vs} , м ³ /ч | Слив воды***, л/ч | Присоединение, дюймы | Кодовый номер |
|--|------------------------------------|--------|---|-------------------|----------------------|---------------|
|  | Латунь, стойкая к вымыванию цинка* | 15 | 3,0 | 281 | Rp ½ | 003Z4151 |
| | | 20 | 6,0 | 277 | Rp ¾ | 003Z4152 |
| | | 25 | 9,5 | 316 | Rp 1 | 003Z4153 |
| | | 32 | 18 | 305 | Rp 1¼ | 003Z4154 |
| | | 40 | 26 | 208 | Rp 1½ | 003Z4155 |
| | | 50 | 40 | 308 | Rp 2 | 003Z4156 |

* Коррозионно-стойкая латунь DZR.

** Согласно нормам DIN V 3838 («евроконус»).

*** Скорость слива определена при условии статического давления, равного 1 бар.

Дополнительные принадлежности


| Наименование | Кодовый номер |
|---|---------------|
| Стандартные измерительные ниппели, 2 шт. | 003Z4662 |
| Удлиненные измерительные ниппели 60 мм, 2 шт. | 003Z4657 |
| Настроечная рукоятка | 003Z4652 |
| Адаптер для сливного крана ½" | 003Z4096 |
| Адаптер для сливного крана ¾" | 003Z4097 |
| Информационная табличка и пластиковая лента для пломбировки, 10 шт. | 003Z4660 |

Уплотнительные фитинги для клапанов с наружной резьбой

| Размеры трубы, мм | Размер резьбы клапана, дюймы | Кодовый номер для заказа фитингов для труб из сетчатого полиэтилена (PEX) | Кодовый номер для заказа фитингов для металлополимерных труб (Alupex) |
|-------------------|------------------------------|---|---|
| 12×1,1 | G ¾ | 013G4150 | – |
| 12×2 | G ¾ | 013G4152 | – |
| 14×2 | G ¾ | 013G4154 | 013G4184 |
| 15×1,7 | G ¾ | 013G4165 | – |
| 15×2,5 | G ¾ | 013G4155 | – |
| 16×1,5 | G ¾ | 013G4157 | – |
| 16×2 | G ¾ | 013G4156 | 013G4186 |
| 16×2,25 | G ¾ | – | 013G4187 |
| 17×2 | G ¾ | 013G4162 | – |
| 18×2 | G ¾ | 013G4158 | 013G4188 |
| 18×2,5 | G ¾ | 013G4159 | – |
| 20×2 | G ¾ | 013G4160 | 013G4190 |
| 20×2,5 | G ¾ | 013G4161 | 013G4191 |

Номенклатура и кодовые номера для оформления заказа (продолжение)

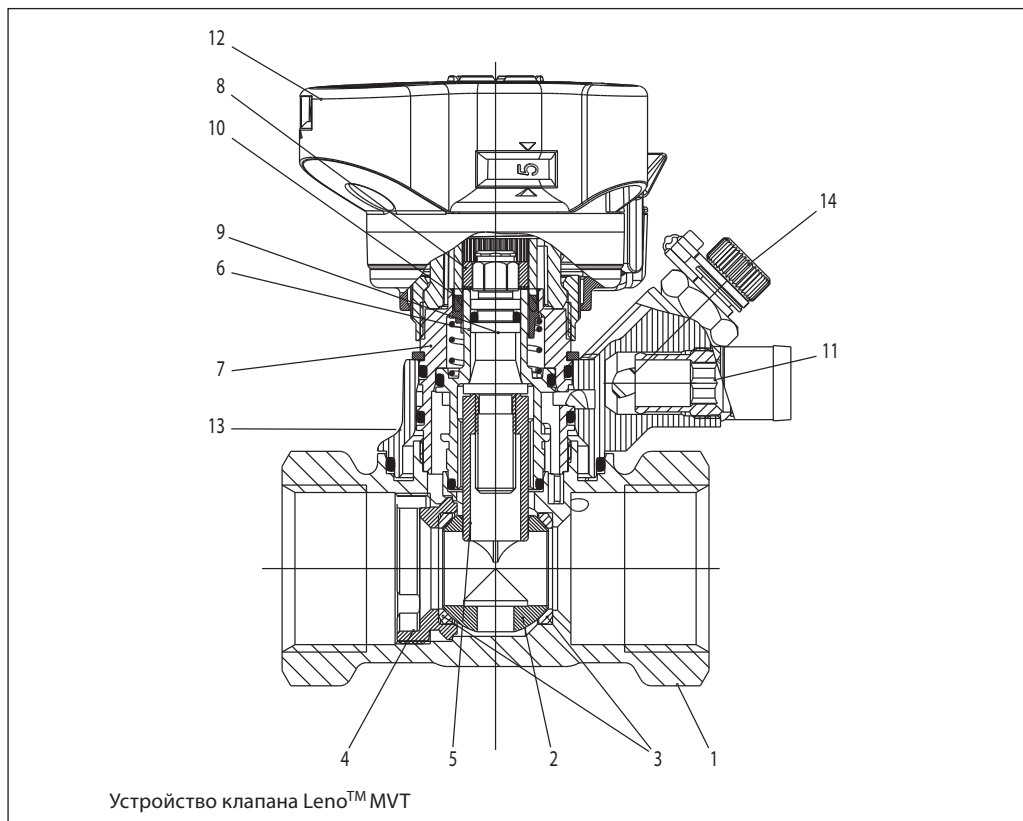
Уплотнительные фитинги для клапанов с наружной резьбой

| Стальные или медные трубы | Размеры, дюймов/мм | Кодовый номер |
|---|--------------------|-----------------|
|  | G 3/4x15 | 013G4125 |
| | G 3/4x16 | 013G4126 |
| | G 3/4x18 | 013G4128 |
| | G 1x18 | 013U0134 |
| | G 1x22 | 013U0135 |

Устройство

Клапан Leno™ MVT

1. Корпус клапана.
2. Шар клапана.
3. Уплотнение шарового клапана.
4. Зажимной винт.
5. Втулка настроечного штока.
6. Уплотнительная втулка.
7. Верхняя часть клапана.
8. Настроечный винт.
9. Шток.
10. Блокиратор настройки.
11. Сливной штуцер.
12. Настроечная рукоятка.
13. Поворотный блок.
14. Измерительный ниппель.

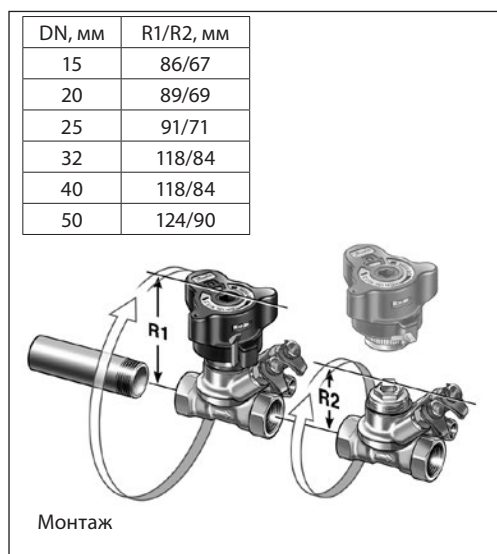


Технические характеристики

Материал и детали, контактирующие с водой

| | |
|-----------------------|----------------------|
| Корпус клапана | Латунь DZR |
| Уплотнительные кольца | EPDM |
| Шар | Хромированная латунь |
| Уплотнение шара | Тефлон |

| | |
|---|--|
| Условное давление PN, бар | 20 |
| Испытательное давление, бар | 30 |
| Максимальный перепад давлений на клапане $\Delta P_{кл.}$, бар | 2,5 (250 кПа) |
| Максимальная температура перемещаемой среды $T_{макс.}$, °C | 120 |
| Минимальная температура перемещаемой среды $T_{мин.}$, °C | -20 |
| Холодоноситель | Этиленгликоль, пропиленгликоль и HYCOOL (макс. 30 %) |

Монтаж


Перед установкой клапана трубопроводы системы должны быть промыты.

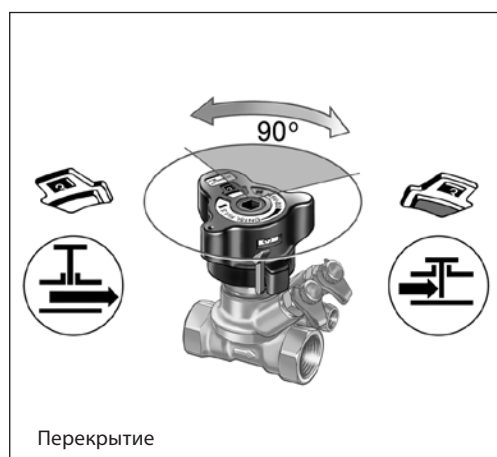
1. Следует предусмотреть свободное пространство вокруг клапана для его установки на трубопровод.
2. Стрелка на корпусе клапана должна совпадать с направлением движения среды.

Съемная рукоятка

Рукоятка может быть демонтирована при разблокированной настройке.

Для клапанов DN = 15–20 мм и с наружной резьбой

Компания «Данфосс» предлагает полный диапазон уплотнительных фитингов для стальных, медных труб и труб из сетчатого полиэтилена (PEX).

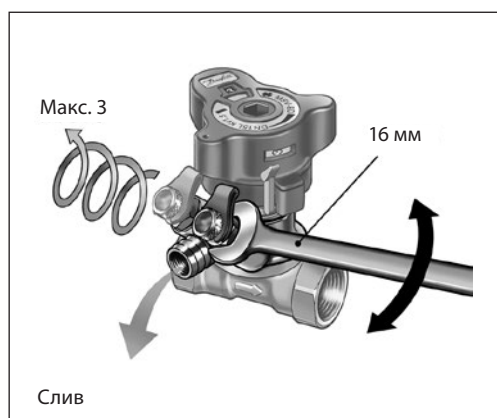
Перекрытие


Перед перекрытием клапана его настройка должна быть заблокирована — для этого нужно нажать на рукоятку.

Перекрытие потока осуществляется с помощью встроенного шарового крана — для этого следует повернуть рукоятку на 90°.

Цвет индикатора в окне рукоятки информирует о положении клапана:

- красный — закрыто,
- белый — открыто.

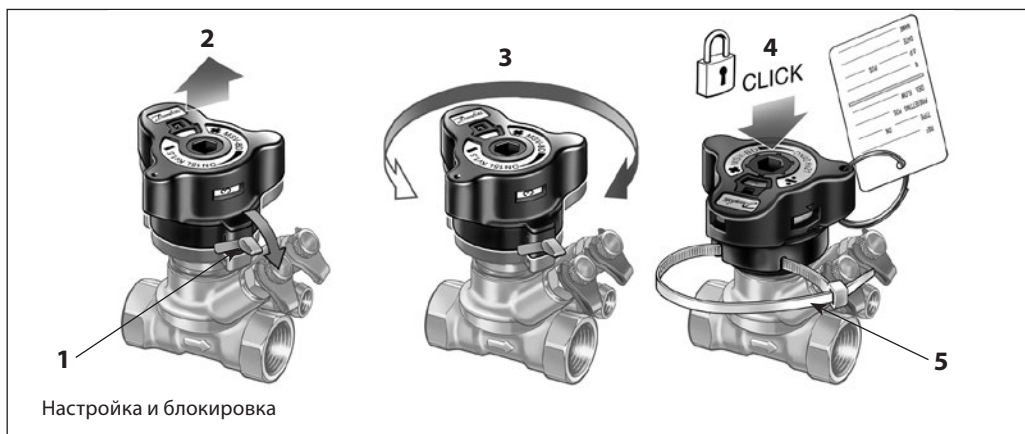
Слив


Для удобства работы блок с дренажным краном можно поворачивать на 360°.

Слив из труб системы можно осуществлять выборочно:

- 1) при повороте измерительного ниппеля красного цвета происходит слив из трубы с входящей стороны клапана;
- 2) при повороте синего — открываем проток для слива из трубы после клапана.

Настройка и блокировка



Клапан может быть настроен на определенный расход путем вращения рукоятки.

Для проведения настройки необходимо:
 1). разблокировать настройку поворотом зеленого рычажка или 3-мм шестигранного ключа. Клапан при этом должен быть открыт (цветовой индикатор белый);

- 2). рукоятка поднимется автоматически;
- 3). выставить требуемую настройку;
- 4). заблокировать настройку, нажав на рукоятку сверху, рукоятка защелкнется;
- 5). настройка может быть опломбирована с помощью пластиковой стяжки для защиты от несанкционированного изменения настройки.

Выполнение измерений



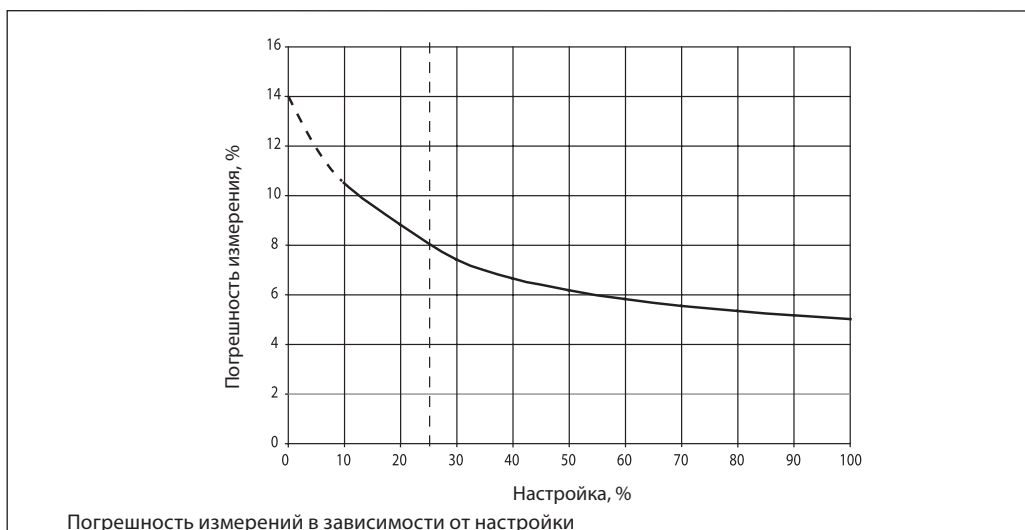
Расход через клапан Leno™ MVT можно проверить с помощью измерительных приборов Danfoss PFM 5001 или других производителей.

Клапан Leno™ MVT поставляется с двумя измерительными ниппелями игольчатого типа (3-мм). Сдвоенная скоба позволяет одновременно подсоединиться к обоим ниппелям.

Последовательность действий при измерении расхода:

- 1). выбрать измерение расхода;
- 2). выбрать марку клапана;
- 3). выбрать тип и размеры клапана;
- 4). ввести текущее значение настройки клапана;
- 5). присоединить прибор к клапану;
- 6). откалибровать статическое давление;
- 7). измерить расход.

Точность измерений



Клапан Leno™ MVT является точным из-за разделения функций настройки и перекрытия потока.

ВНИМАНИЕ!
Пропускная способность K_v клапанов Leno™ MVT для измерительных приборов ОТЛИЧАЮЩИХСЯ от приборов Danfoss.
 (Реальную величину зависимости пропускной способности от настройки см. в таблицах к каждому типоразмеру клапана)

Для измерения расхода на клапанах Leno™ MVT рекомендуется использовать приборы Danfoss PFM 5001. Все данные о настройках клапанов внесены в память указанных измерительных приборов Danfoss.

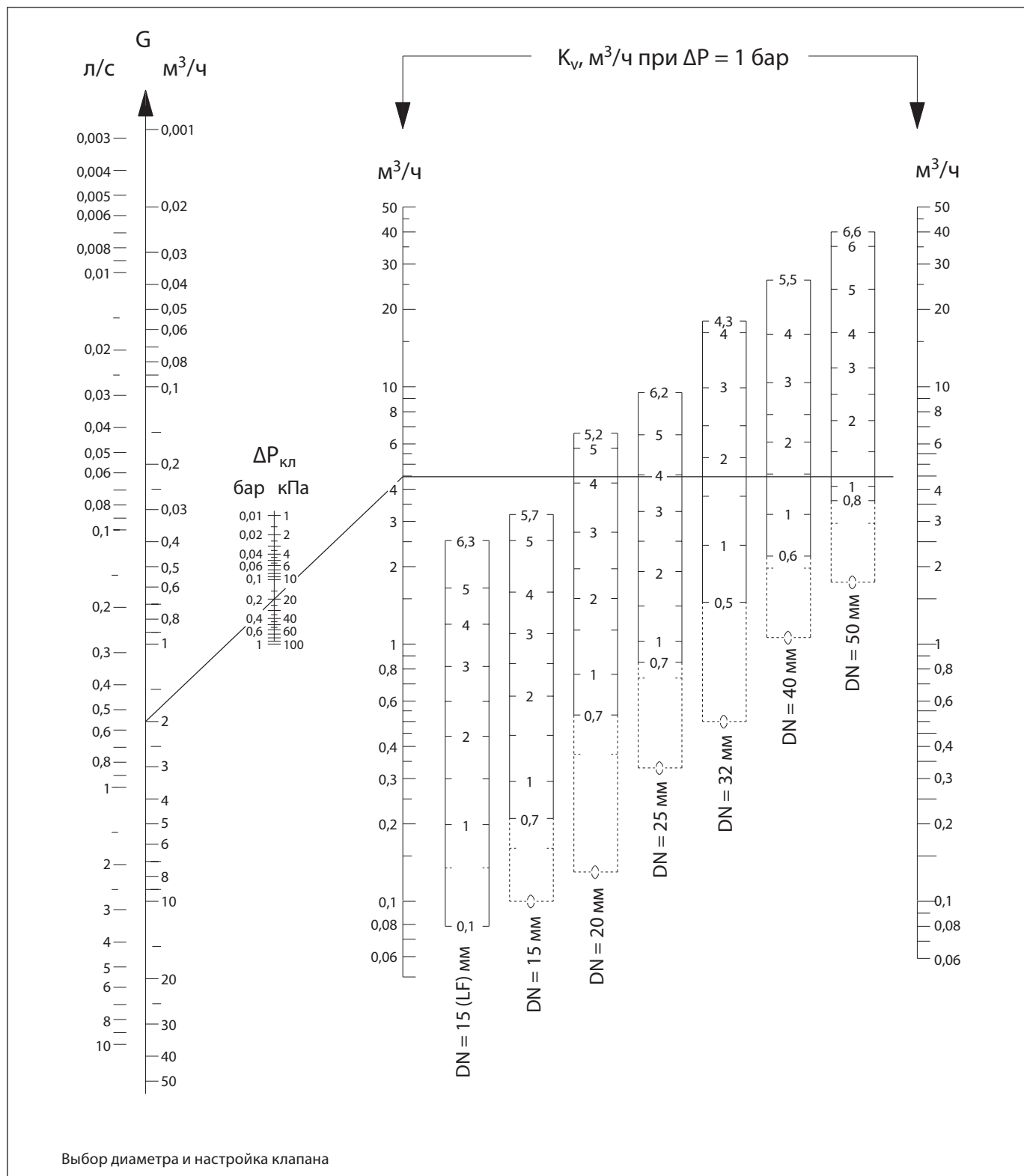
Перепад давления на измерительных ниппелях пропорционален, но не равен перепаду

давления на клапане, соответственно, для корректного измерения приборами, отличными от Danfoss, следует использовать значения K_v для соответствующих настроек клапанов, указанных в нижеследующей таблице. Данное требование обусловлено конструкцией измерительной части клапана.

Значения пропускной способности K_v клапанов Leno™ MVT

| Настройка | DN = 15 мм LF | DN = 15 мм | DN = 20 мм | DN = 25 мм | DN = 32 мм | DN = 40 мм | DN = 50 мм |
|-----------|---------------|------------|------------|------------|------------|------------|------------|
| 0,0 | 0,07 | 0,10 | 0,12 | 0,34 | 0,51 | 1,05 | 1,75 |
| 0,1 | 0,08 | 0,11 | 0,16 | 0,44 | 0,73 | 1,20 | 2,01 |
| 0,2 | 0,09 | 0,12 | 0,20 | 0,53 | 0,92 | 1,36 | 2,25 |
| 0,3 | 0,11 | 0,13 | 0,26 | 0,61 | 1,10 | 1,55 | 2,47 |
| 0,4 | 0,12 | 0,14 | 0,32 | 0,67 | 1,26 | 1,74 | 2,69 |
| 0,5 | 0,13 | 0,16 | 0,38 | 0,73 | 1,43 | 1,95 | 2,91 |
| 0,6 | 0,15 | 0,19 | 0,45 | 0,79 | 1,60 | 2,17 | 3,12 |
| 0,7 | 0,16 | 0,21 | 0,53 | 0,84 | 1,78 | 2,40 | 3,35 |
| 0,8 | 0,17 | 0,24 | 0,60 | 0,90 | 1,97 | 2,64 | 3,58 |
| 0,9 | 0,19 | 0,26 | 0,67 | 0,95 | 2,18 | 2,88 | 3,82 |
| 1,0 | 0,20 | 0,29 | 0,74 | 1,01 | 2,39 | 3,13 | 4,07 |
| 1,1 | 0,21 | 0,32 | 0,82 | 1,08 | 2,62 | 3,39 | 4,33 |
| 1,2 | 0,23 | 0,34 | 0,89 | 1,14 | 2,87 | 3,64 | 4,60 |
| 1,3 | 0,25 | 0,37 | 0,96 | 1,22 | 3,12 | 3,90 | 4,89 |
| 1,4 | 0,27 | 0,40 | 1,03 | 1,29 | 3,38 | 4,16 | 5,18 |
| 1,5 | 0,30 | 0,44 | 1,09 | 1,37 | 3,64 | 4,43 | 5,49 |
| 1,6 | 0,32 | 0,47 | 1,16 | 1,46 | 3,92 | 4,69 | 5,80 |
| 1,7 | 0,35 | 0,51 | 1,23 | 1,55 | 4,19 | 4,96 | 6,13 |
| 1,8 | 0,37 | 0,54 | 1,30 | 1,65 | 4,48 | 5,24 | 6,46 |
| 1,9 | 0,40 | 0,58 | 1,38 | 1,75 | 4,76 | 5,51 | 6,80 |
| 2,0 | 0,43 | 0,61 | 1,45 | 1,85 | 5,05 | 5,80 | 7,14 |
| 2,1 | 0,46 | 0,65 | 1,53 | 1,96 | 5,35 | 6,08 | 7,49 |
| 2,2 | 0,49 | 0,69 | 1,61 | 2,07 | 5,65 | 6,38 | 7,84 |
| 2,3 | 0,52 | 0,73 | 1,69 | 2,18 | 5,96 | 6,68 | 8,19 |
| 2,4 | 0,56 | 0,77 | 1,78 | 2,29 | 6,27 | 6,99 | 8,55 |
| 2,5 | 0,59 | 0,80 | 1,87 | 2,41 | 6,60 | 7,30 | 8,91 |
| 2,6 | 0,62 | 0,85 | 1,97 | 2,53 | 6,94 | 7,63 | 9,27 |
| 2,7 | 0,66 | 0,89 | 2,07 | 2,65 | 7,29 | 7,98 | 9,64 |
| 2,8 | 0,69 | 0,93 | 2,17 | 2,77 | 7,67 | 8,33 | 10,00 |
| 2,9 | 0,73 | 0,97 | 2,29 | 2,89 | 8,06 | 8,70 | 10,37 |
| 3,0 | 0,76 | 1,01 | 2,40 | 3,01 | 8,48 | 9,08 | 10,74 |
| 3,1 | 0,80 | 1,04 | 2,52 | 3,13 | 8,92 | 9,48 | 11,11 |
| 3,2 | 0,83 | 1,08 | 2,65 | 3,25 | 9,38 | 9,90 | 11,49 |
| 3,3 | 0,87 | 1,12 | 2,78 | 3,37 | 9,87 | 10,33 | 11,88 |
| 3,4 | 0,90 | 1,16 | 2,91 | 3,49 | 10,38 | 10,79 | 12,27 |
| 3,5 | 0,94 | 1,20 | 3,05 | 3,62 | 10,91 | 11,26 | 12,67 |
| 3,6 | 0,97 | 1,25 | 3,19 | 3,74 | 11,46 | 11,74 | 13,09 |
| 3,7 | 1,01 | 1,30 | 3,33 | 3,87 | 12,02 | 12,25 | 13,51 |
| 3,8 | 1,06 | 1,35 | 3,47 | 4,00 | 12,58 | 12,77 | 13,95 |
| 3,9 | 1,10 | 1,41 | 3,61 | 4,13 | 13,12 | 13,30 | 14,41 |
| 4,0 | 1,14 | 1,47 | 3,75 | 4,26 | 13,64 | 13,85 | 14,88 |
| 4,1 | 1,18 | 1,53 | 3,89 | 4,39 | 14,12 | 14,41 | 15,38 |
| 4,2 | 1,23 | 1,59 | 4,02 | 4,53 | 14,52 | 14,98 | 15,89 |
| 4,3 | 1,27 | 1,66 | 4,15 | 4,68 | 14,84 | 15,55 | 16,44 |
| 4,4 | 1,31 | 1,73 | 4,28 | 4,82 | – | 16,13 | 17,00 |
| 4,5 | 1,35 | 1,81 | 4,40 | 4,98 | – | 16,69 | 17,59 |
| 4,6 | 1,39 | 1,91 | 4,52 | 5,13 | – | 17,25 | 18,21 |
| 4,7 | 1,43 | 2,00 | 4,62 | 5,29 | – | 17,80 | 18,86 |
| 4,8 | 1,47 | 2,08 | 4,72 | 5,46 | – | 18,32 | 19,54 |
| 4,9 | 1,51 | 2,16 | 4,82 | 5,64 | – | 18,80 | 20,24 |
| 5-0 | 1,54 | 2,23 | 4,90 | 5,81 | – | 19,25 | 20,97 |
| 5,1 | 1,60 | 2,30 | 4,97 | 6,00 | – | 19,65 | 21,73 |
| 5,2 | 1,66 | 2,36 | 5,04 | 6,19 | – | 19,98 | 22,51 |
| 5,3 | 1,72 | 2,41 | – | 6,38 | – | 20,24 | 23,30 |
| 5,4 | 1,79 | 2,46 | – | 6,57 | – | 20,41 | 24,12 |
| 5,5 | 1,87 | 2,50 | – | 6,77 | – | 20,48 | 24,94 |
| 5,6 | 1,93 | 2,54 | – | 6,96 | – | – | 25,76 |
| 5,7 | 1,99 | 2,57 | – | 7,15 | – | – | 26,58 |
| 5,8 | 2,04 | – | – | 7,34 | – | – | 27,38 |
| 5,9 | 2,09 | – | – | 7,52 | – | – | 28,16 |
| 6,0 | 2,14 | – | – | 7,69 | – | – | 28,90 |
| 6,1 | 2,18 | – | – | 7,85 | – | – | 29,59 |
| 6,2 | 2,22 | – | – | 7,98 | – | – | 30,21 |
| 6,3 | 2,26 | – | – | 8,09 | – | – | 30,74 |
| 6,4 | – | – | – | 8,17 | – | – | 31,17 |
| 6,5 | – | – | – | 8,22 | – | – | 31,47 |
| 6,6 | – | – | – | – | – | – | 31,61 |

Выбор диаметра и настройки клапана Leno™ MVT



Корректирующие коэффициенты

Корректирующие коэффициенты для гликоля

| Температура, °C | Содержание этиленгликоля в воде, % | | | | | | |
|-----------------|------------------------------------|------|------|------|------|------|------|
| | 25 | 30 | 40 | 50 | 60 | 65 | 100 |
| -40,0 | 1) | 1) | 1) | 1) | 0,89 | 0,88 | 1) |
| -17,8 | 1) | 1) | 0,93 | 0,91 | 0,90 | 0,89 | 0,86 |
| 4,4 | 0,95 | 0,95 | 0,93 | 0,92 | 0,91 | 0,90 | 0,87 |
| 26,6 | 0,96 | 0,95 | 0,94 | 0,93 | 0,92 | 0,91 | 0,88 |
| 48,9 | 0,97 | 0,96 | 0,95 | 0,94 | 0,93 | 0,92 | 0,90 |
| 71,1 | 0,98 | 0,98 | 0,96 | 0,95 | 0,94 | 0,94 | 0,95 |
| 93,3 | 1,00 | 0,99 | 0,97 | 0,96 | 0,95 | 0,95 | 0,92 |
| 115,6 | 2) | 2) | 2) | 2) | 2) | 2) | 0,94 |

1) Ниже точки замерзания.

2) Выше точки кипения.

Пример. Требуемый расход — 30 м³/ч. Концентрация гликоля — 30%.
Расход после коррекции: 30 · 0,95 = 28 м³/ч.

Выбор диаметра и настройки клапанов
Пример
Дано:

 Расчетный расход теплоносителя: $G = 2,0 \text{ м}^3/\text{ч}$.

 $\Delta P_{\text{ст}} = 15 \text{ кПа}$.

 $\Delta P_{\text{о}} = 45 \text{ кПа}$.

 $\Delta P_{\text{кл.}} = 10 \text{ кПа}$.

 $\Delta P_{\text{ВД}} = \Delta P_{\text{о}} - \Delta P_{\text{ст}} - \Delta P_{\text{кл.}}$.

 $\Delta P_{\text{ВД}} = 45 - 15 - 10 = 20 \text{ кПа}$.

Решение:

1. Диаметр клапана принимаем $DN = 20 \text{ мм}$, его настройка определяется по диаграмме на стр. 85:

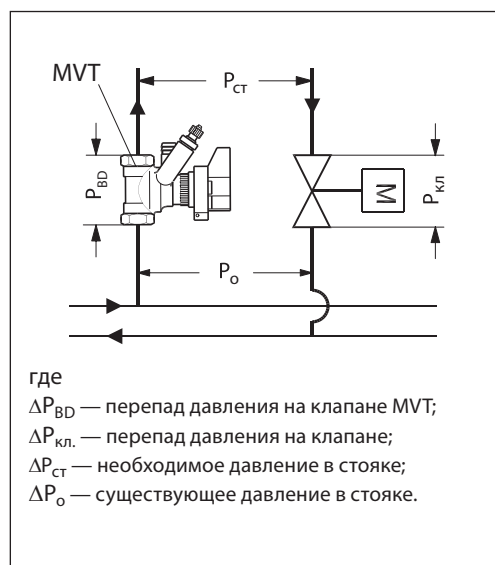
$$G = 2,0 \text{ м}^3/\text{ч} \text{ и } \Delta P_{\text{ВД}} = 20 \text{ кПа}.$$

2. Находим точку пересечения линий от А до В: для клапана с $DN = 20 \text{ мм}$ настройка равна 4,2.

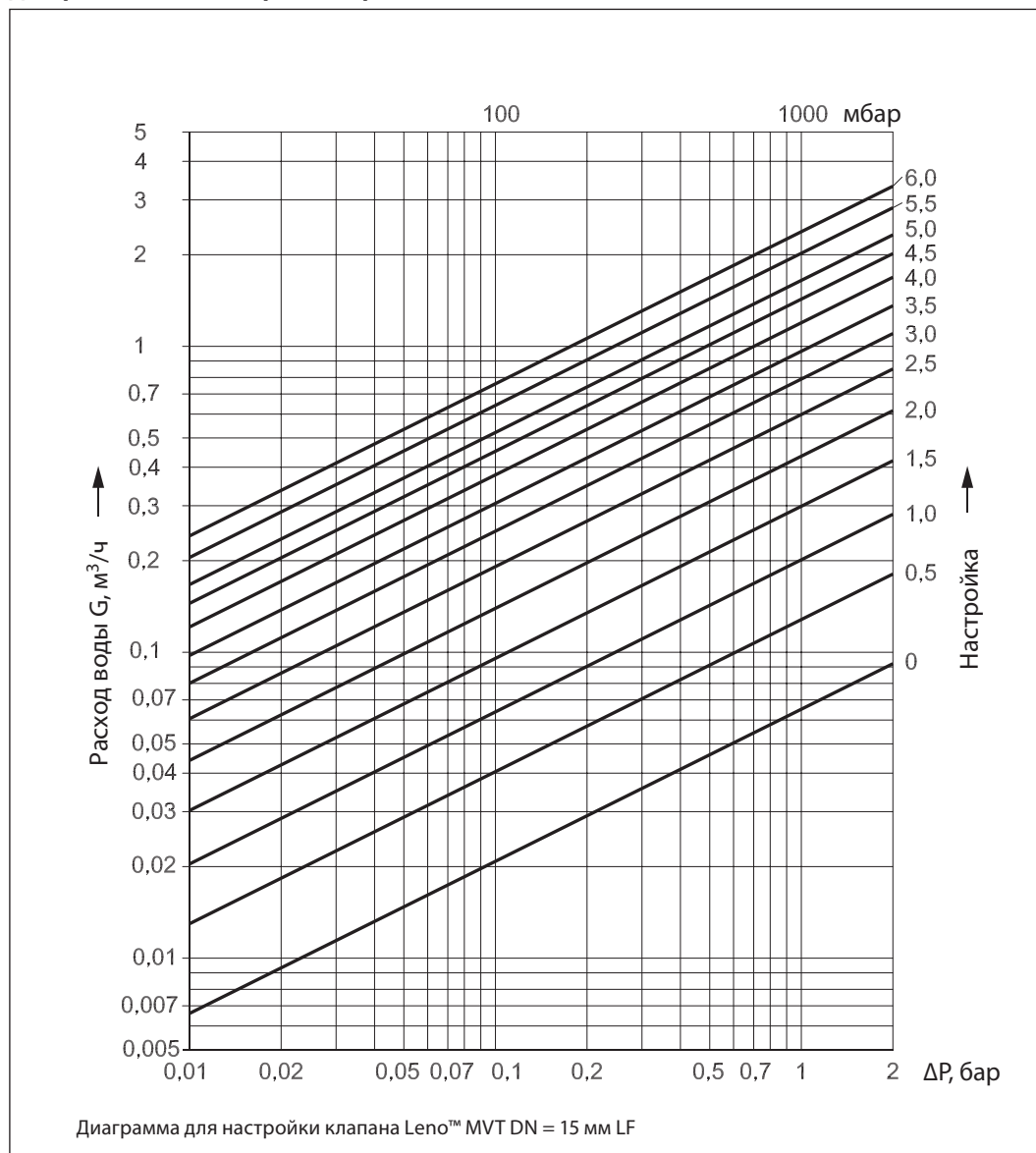
3. Настройку также можно определить по формуле:

$$K_v = \frac{G}{\sqrt{\Delta P_{\text{ВД}}}} = \frac{2,0}{\sqrt{0,20}} = 4,5 \text{ м}^3/\text{ч},$$

что соответствует настройке 4,2.



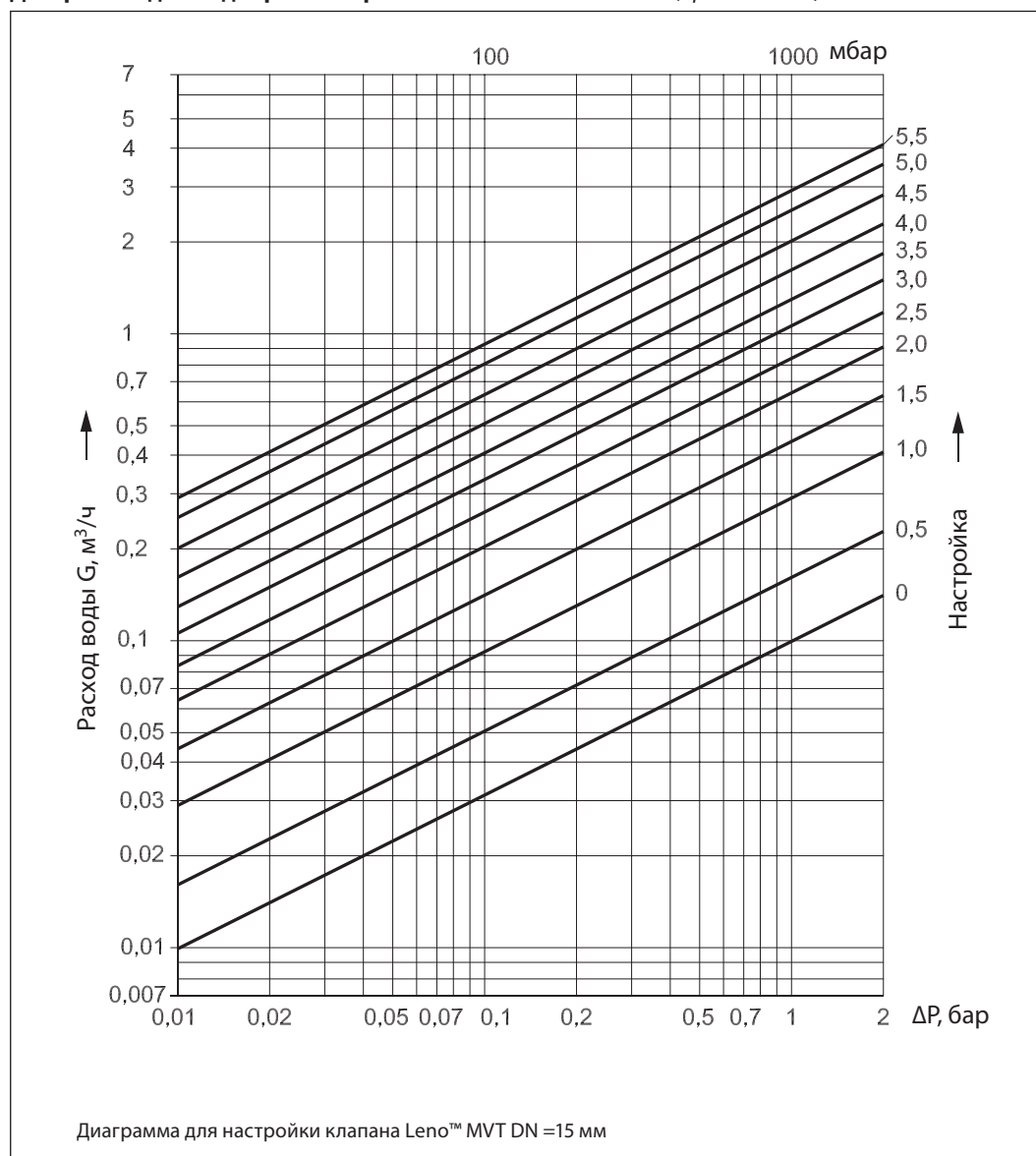
Диаграммы для подбора и настройки клапанов Leno™ MVT



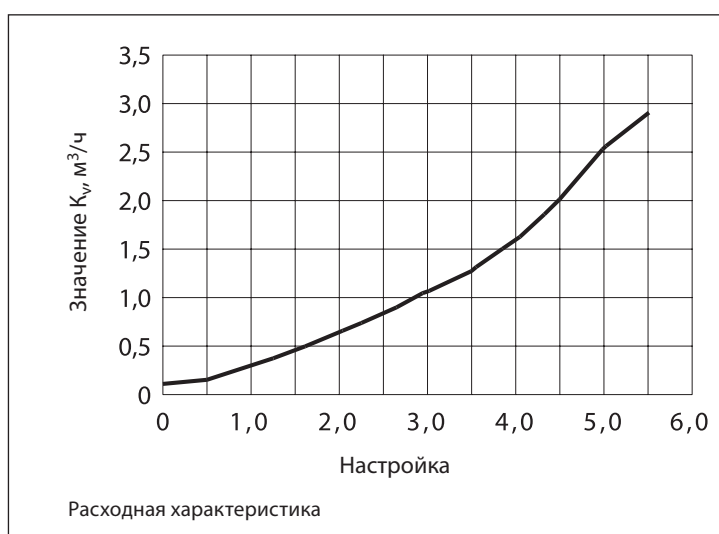
| Настройка | Значение $K_v, \text{ м}^3/\text{ч}$ |
|-----------|--------------------------------------|
| 0,0 | 0,07 |
| 0,1 | 0,08 |
| 0,2 | 0,09 |
| 0,3 | 0,11 |
| 0,4 | 0,12 |
| 0,5 | 0,13 |
| 0,6 | 0,15 |
| 0,7 | 0,16 |
| 0,8 | 0,17 |
| 0,9 | 0,19 |
| 1,0 | 0,20 |
| 1,1 | 0,22 |
| 1,2 | 0,23 |
| 1,3 | 0,25 |
| 1,4 | 0,28 |
| 1,5 | 0,30 |
| 1,6 | 0,32 |
| 1,7 | 0,35 |
| 1,8 | 0,38 |
| 1,9 | 0,41 |
| 2,0 | 0,44 |
| 2,1 | 0,47 |
| 2,2 | 0,50 |
| 2,3 | 0,53 |
| 2,4 | 0,56 |
| 2,5 | 0,60 |
| 2,6 | 0,63 |
| 2,7 | 0,67 |
| 2,8 | 0,71 |
| 2,9 | 0,74 |
| 3,0 | 0,78 |
| 3,1 | 0,82 |
| 3,2 | 0,86 |
| 3,3 | 0,89 |
| 3,4 | 0,93 |
| 3,5 | 0,97 |
| 3,6 | 1,01 |
| 3,7 | 1,05 |
| 3,8 | 1,10 |
| 3,9 | 1,15 |
| 4,0 | 1,19 |
| 4,1 | 1,24 |
| 4,2 | 1,29 |
| 4,3 | 1,33 |
| 4,4 | 1,38 |
| 4,5 | 1,43 |
| 4,6 | 1,48 |
| 4,7 | 1,52 |
| 4,8 | 1,56 |
| 4,9 | 1,61 |
| 5,0 | 1,65 |
| 5,1 | 1,72 |
| 5,2 | 1,78 |
| 5,3 | 1,86 |
| 5,4 | 1,94 |
| 5,5 | 2,03 |
| 5,6 | 2,10 |
| 5,7 | 2,17 |
| 5,8 | 2,23 |
| 5,9 | 2,30 |
| 6,0 | 2,36 |
| 6,1 | 2,42 |
| 6,2 | 2,47 |
| 6,3 | 2,53 |



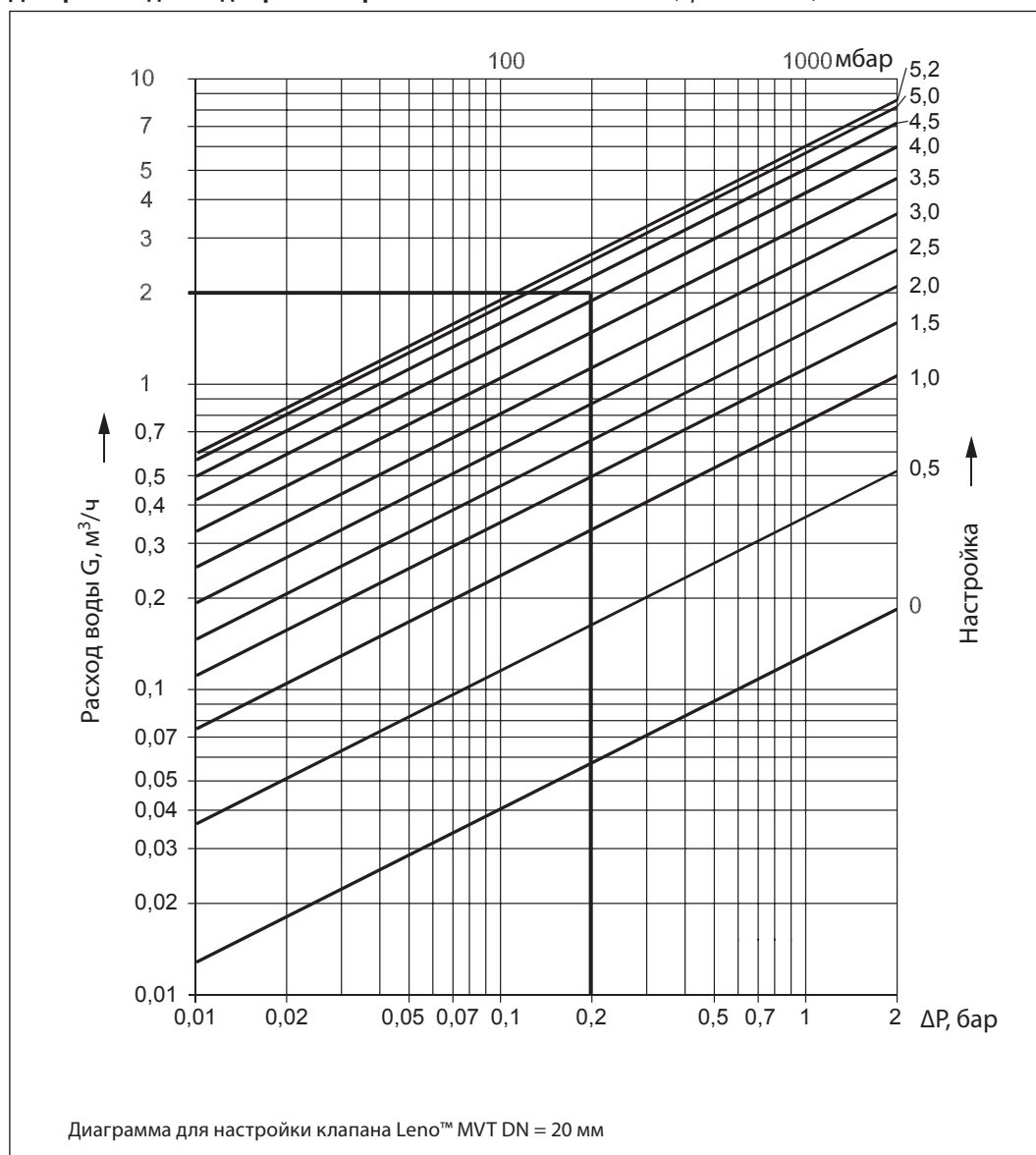
Диаграммы для подбора и настройки клапанов Leno™ MVT (продолжение)



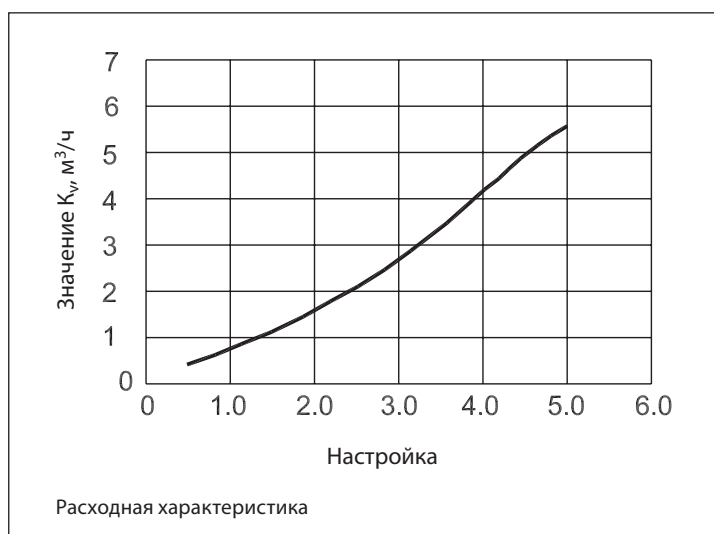
| Настройка | Значение $K_v, \text{ м}^3/\text{ч}$ |
|-----------|--------------------------------------|
| 0,0 | 0,10 |
| 0,1 | 0,11 |
| 0,2 | 0,12 |
| 0,3 | 0,13 |
| 0,4 | 0,14 |
| 0,5 | 0,16 |
| 0,6 | 0,19 |
| 0,7 | 0,21 |
| 0,8 | 0,24 |
| 0,9 | 0,27 |
| 1,0 | 0,29 |
| 1,1 | 0,32 |
| 1,2 | 0,35 |
| 1,3 | 0,38 |
| 1,4 | 0,41 |
| 1,5 | 0,44 |
| 1,6 | 0,48 |
| 1,7 | 0,51 |
| 1,8 | 0,55 |
| 1,9 | 0,59 |
| 2,0 | 0,63 |
| 2,1 | 0,67 |
| 2,2 | 0,71 |
| 2,3 | 0,75 |
| 2,4 | 0,80 |
| 2,5 | 0,84 |
| 2,6 | 0,88 |
| 2,7 | 0,93 |
| 2,8 | 0,97 |
| 2,9 | 1,02 |
| 3,0 | 1,06 |
| 3,1 | 1,10 |
| 3,2 | 1,14 |
| 3,3 | 1,19 |
| 3,4 | 1,23 |
| 3,5 | 1,28 |
| 3,6 | 1,34 |
| 3,7 | 1,40 |
| 3,8 | 1,46 |
| 3,9 | 1,52 |
| 4,0 | 1,59 |
| 4,1 | 1,66 |
| 4,2 | 1,74 |
| 4,3 | 1,82 |
| 4,4 | 1,91 |
| 4,5 | 2,00 |
| 4,6 | 2,12 |
| 4,7 | 2,23 |
| 4,8 | 2,33 |
| 4,9 | 2,43 |
| 5,0 | 2,53 |
| 5,1 | 2,61 |
| 5,2 | 2,70 |
| 5,3 | 2,77 |
| 5,4 | 2,84 |
| 5,5 | 2,90 |
| 5,6 | 2,95 |
| 5,7 | 3,00 |



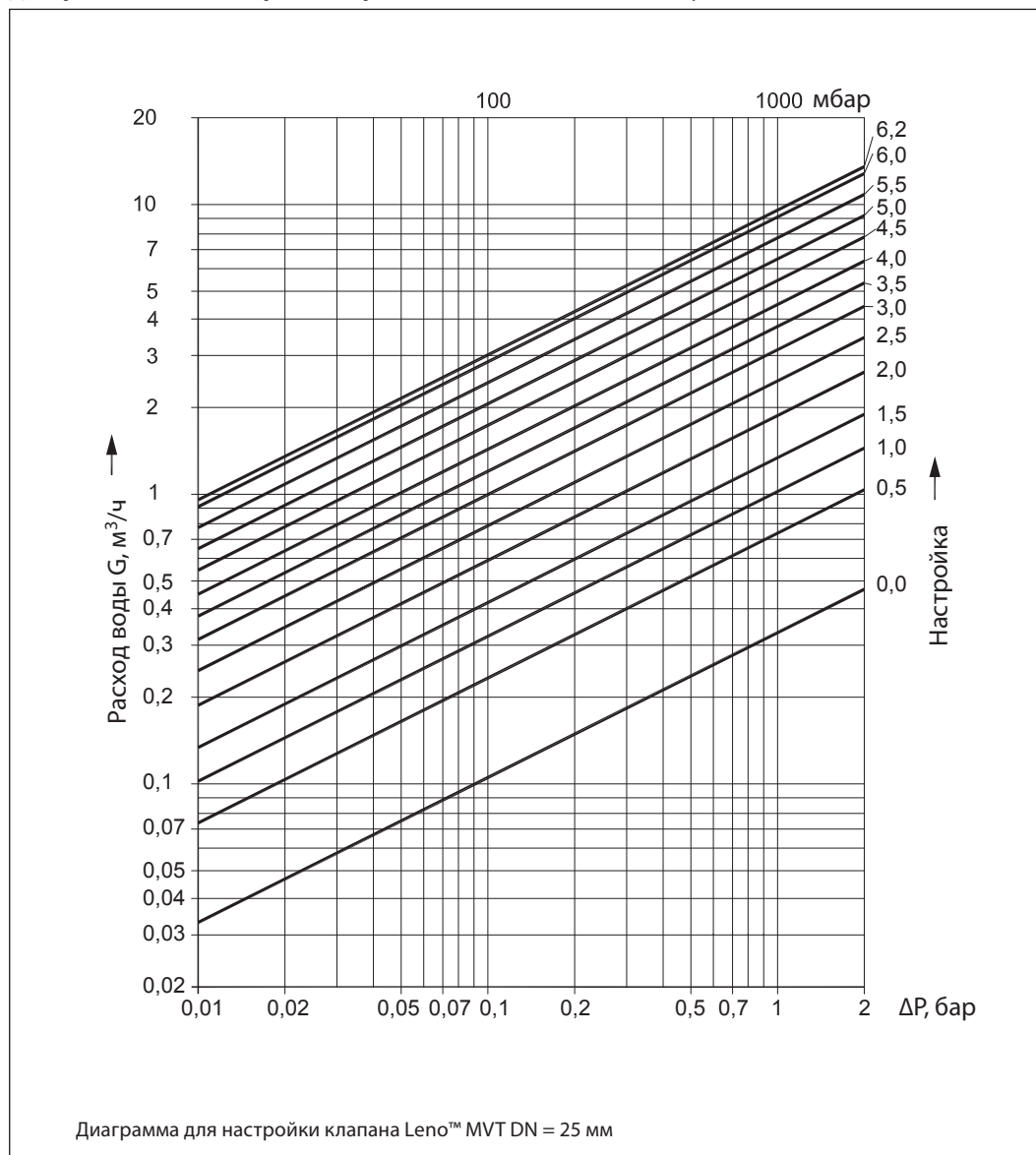
Диаграммы для подбора и настройки клапанов Leno™ MVT (продолжение)



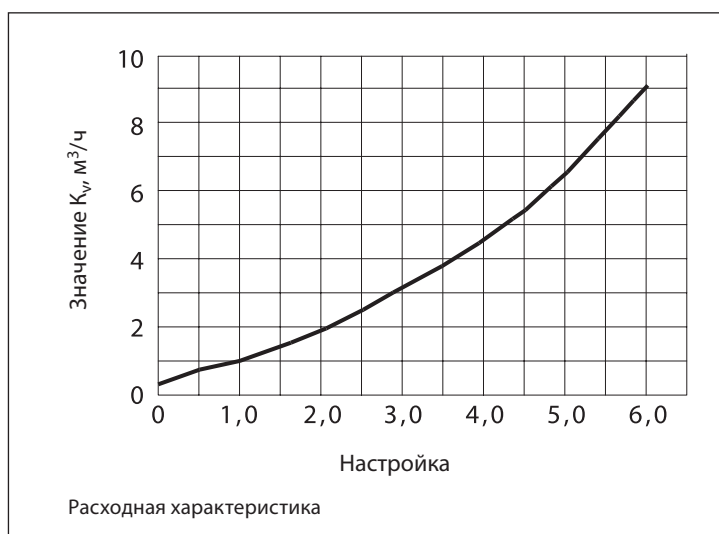
| Настройка | Значение K _v , м³/ч |
|-----------|--------------------------------|
| 0,0 | 0,13 |
| 0,1 | 0,15 |
| 0,2 | 0,19 |
| 0,3 | 0,24 |
| 0,4 | 0,30 |
| 0,5 | 0,37 |
| 0,6 | 0,45 |
| 0,7 | 0,53 |
| 0,8 | 0,61 |
| 0,9 | 0,68 |
| 1,0 | 0,76 |
| 1,1 | 0,84 |
| 1,2 | 0,92 |
| 1,3 | 0,99 |
| 1,4 | 1,06 |
| 1,5 | 1,13 |
| 1,6 | 1,21 |
| 1,7 | 1,28 |
| 1,8 | 1,35 |
| 1,9 | 1,43 |
| 2,0 | 1,50 |
| 2,1 | 1,59 |
| 2,2 | 1,67 |
| 2,3 | 1,76 |
| 2,4 | 1,86 |
| 2,5 | 1,96 |
| 2,6 | 2,07 |
| 2,7 | 2,19 |
| 2,8 | 2,31 |
| 2,9 | 2,44 |
| 3,0 | 2,58 |
| 3,1 | 2,72 |
| 3,2 | 2,87 |
| 3,3 | 3,03 |
| 3,4 | 3,19 |
| 3,5 | 3,36 |
| 3,6 | 3,53 |
| 3,7 | 3,70 |
| 3,8 | 3,87 |
| 3,9 | 4,05 |
| 4,0 | 4,23 |
| 4,1 | 4,40 |
| 4,2 | 4,58 |
| 4,3 | 4,75 |
| 4,4 | 4,91 |
| 4,5 | 5,07 |
| 4,6 | 5,22 |
| 4,7 | 5,37 |
| 4,8 | 5,51 |
| 4,9 | 5,64 |
| 5,0 | 5,77 |
| 5,1 | 5,88 |
| 5,2 | 6,00 |



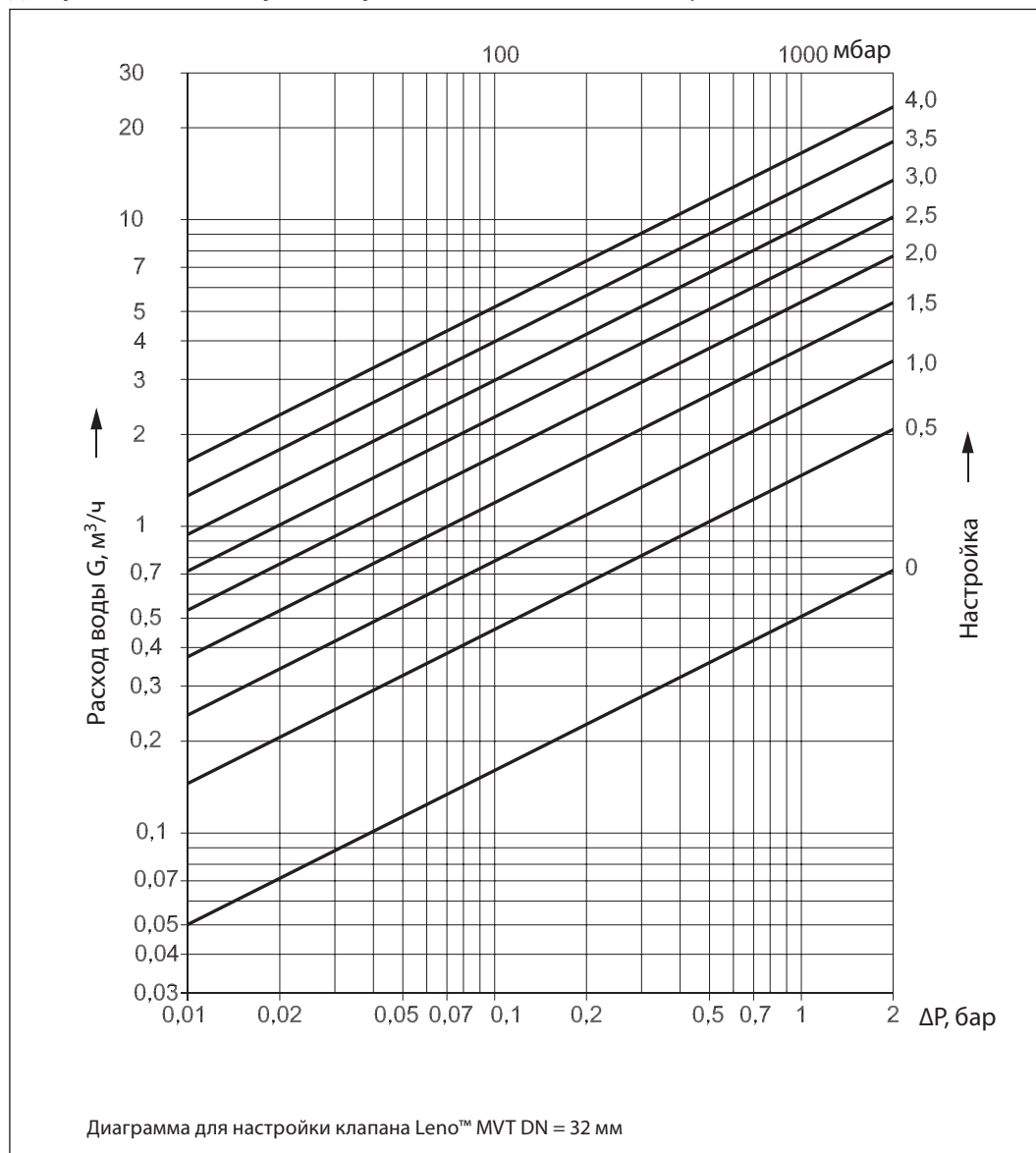
Диаграммы для подбора и настройки клапанов Leno™ MVT (продолжение)



| Настройка | Значение $K_v, \text{ м}^3/\text{ч}$ |
|-----------|--------------------------------------|
| 0,0 | 0,33 |
| 0,1 | 0,44 |
| 0,2 | 0,53 |
| 0,3 | 0,61 |
| 0,4 | 0,68 |
| 0,5 | 0,74 |
| 0,6 | 0,79 |
| 0,7 | 0,85 |
| 0,8 | 0,91 |
| 0,9 | 0,96 |
| 1,0 | 1,03 |
| 1,1 | 1,09 |
| 1,2 | 1,16 |
| 1,3 | 1,24 |
| 1,4 | 1,32 |
| 1,5 | 1,41 |
| 1,6 | 1,50 |
| 1,7 | 1,60 |
| 1,8 | 1,70 |
| 1,9 | 1,80 |
| 2,0 | 1,91 |
| 2,1 | 2,03 |
| 2,2 | 2,15 |
| 2,3 | 2,26 |
| 2,4 | 2,39 |
| 2,5 | 2,51 |
| 2,6 | 2,64 |
| 2,7 | 2,76 |
| 2,8 | 2,89 |
| 2,9 | 3,02 |
| 3,0 | 3,15 |
| 3,1 | 3,28 |
| 3,2 | 3,41 |
| 3,3 | 3,54 |
| 3,4 | 3,68 |
| 3,5 | 3,81 |
| 3,6 | 3,95 |
| 3,7 | 4,09 |
| 3,8 | 4,24 |
| 3,9 | 4,39 |
| 4,0 | 4,55 |
| 4,1 | 4,71 |
| 4,2 | 4,88 |
| 4,3 | 5,05 |
| 4,4 | 5,23 |
| 4,5 | 5,42 |
| 4,6 | 5,62 |
| 4,7 | 5,83 |
| 4,8 | 6,05 |
| 4,9 | 6,27 |
| 5,0 | 6,51 |
| 5,1 | 6,75 |
| 5,2 | 7,00 |
| 5,3 | 7,26 |
| 5,4 | 7,53 |
| 5,5 | 7,80 |
| 5,6 | 8,06 |
| 5,7 | 8,33 |
| 5,8 | 8,59 |
| 5,9 | 8,84 |
| 6,0 | 9,08 |
| 6,1 | 9,30 |
| 6,2 | 9,50 |



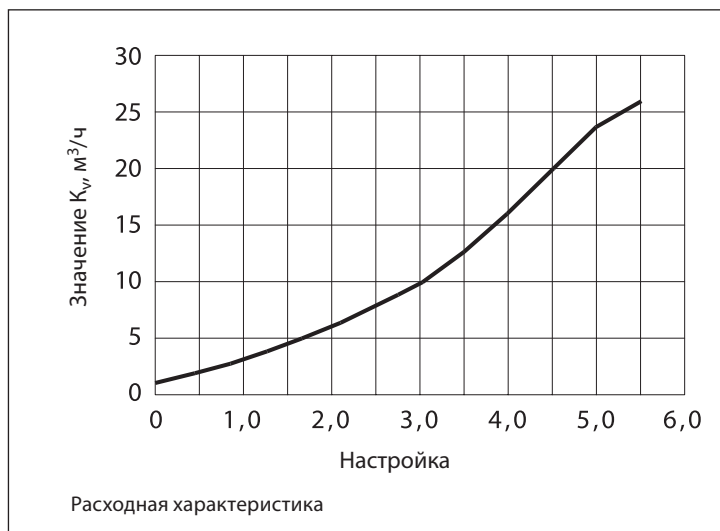
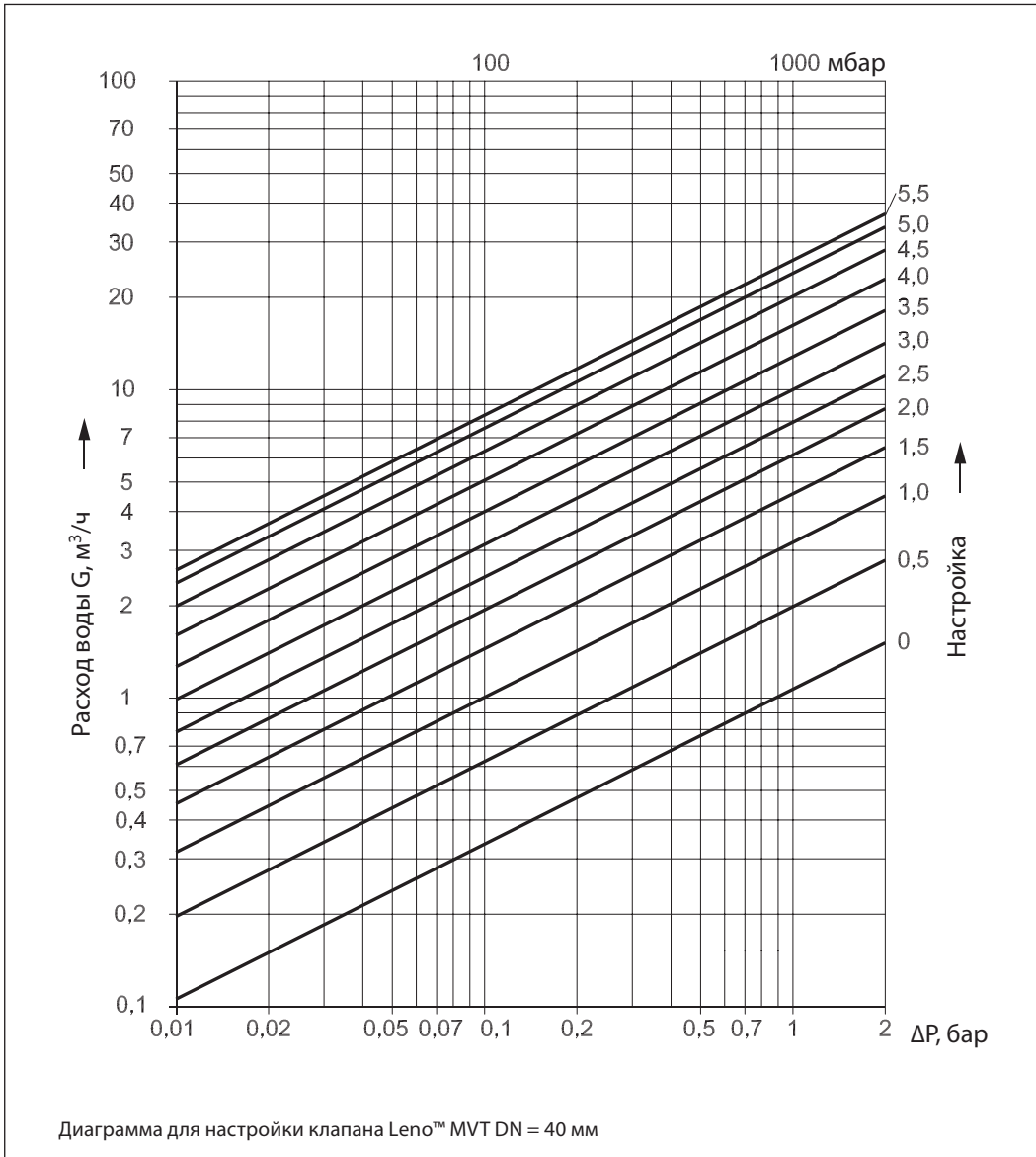
Диаграммы для подбора и настройки клапанов Leno™ MVT (продолжение)



| Настройка | Значение K _v , м³/ч |
|-----------|--------------------------------|
| 0,0 | 0,50 |
| 0,1 | 0,75 |
| 0,2 | 0,95 |
| 0,3 | 1,13 |
| 0,4 | 1,29 |
| 0,5 | 1,45 |
| 0,6 | 1,62 |
| 0,7 | 1,80 |
| 0,8 | 1,99 |
| 0,9 | 2,20 |
| 1,0 | 2,42 |
| 1,1 | 2,66 |
| 1,2 | 2,92 |
| 1,3 | 3,19 |
| 1,4 | 3,47 |
| 1,5 | 3,75 |
| 1,6 | 4,05 |
| 1,7 | 4,36 |
| 1,8 | 4,67 |
| 1,9 | 4,98 |
| 2,0 | 5,30 |
| 2,1 | 5,63 |
| 2,2 | 5,97 |
| 2,3 | 6,32 |
| 2,4 | 6,68 |
| 2,5 | 7,06 |
| 2,6 | 7,46 |
| 2,7 | 7,89 |
| 2,8 | 8,34 |
| 2,9 | 8,83 |
| 3,0 | 9,35 |
| 3,1 | 9,92 |
| 3,2 | 10,52 |
| 3,3 | 11,16 |
| 3,4 | 11,85 |
| 3,5 | 12,51 |
| 3,6 | 13,23 |
| 3,7 | 13,98 |
| 3,8 | 14,74 |
| 3,9 | 15,49 |
| 4,0 | 16,23 |
| 4,1 | 16,91 |
| 4,2 | 17,51 |
| 4,3 | 18,00 |

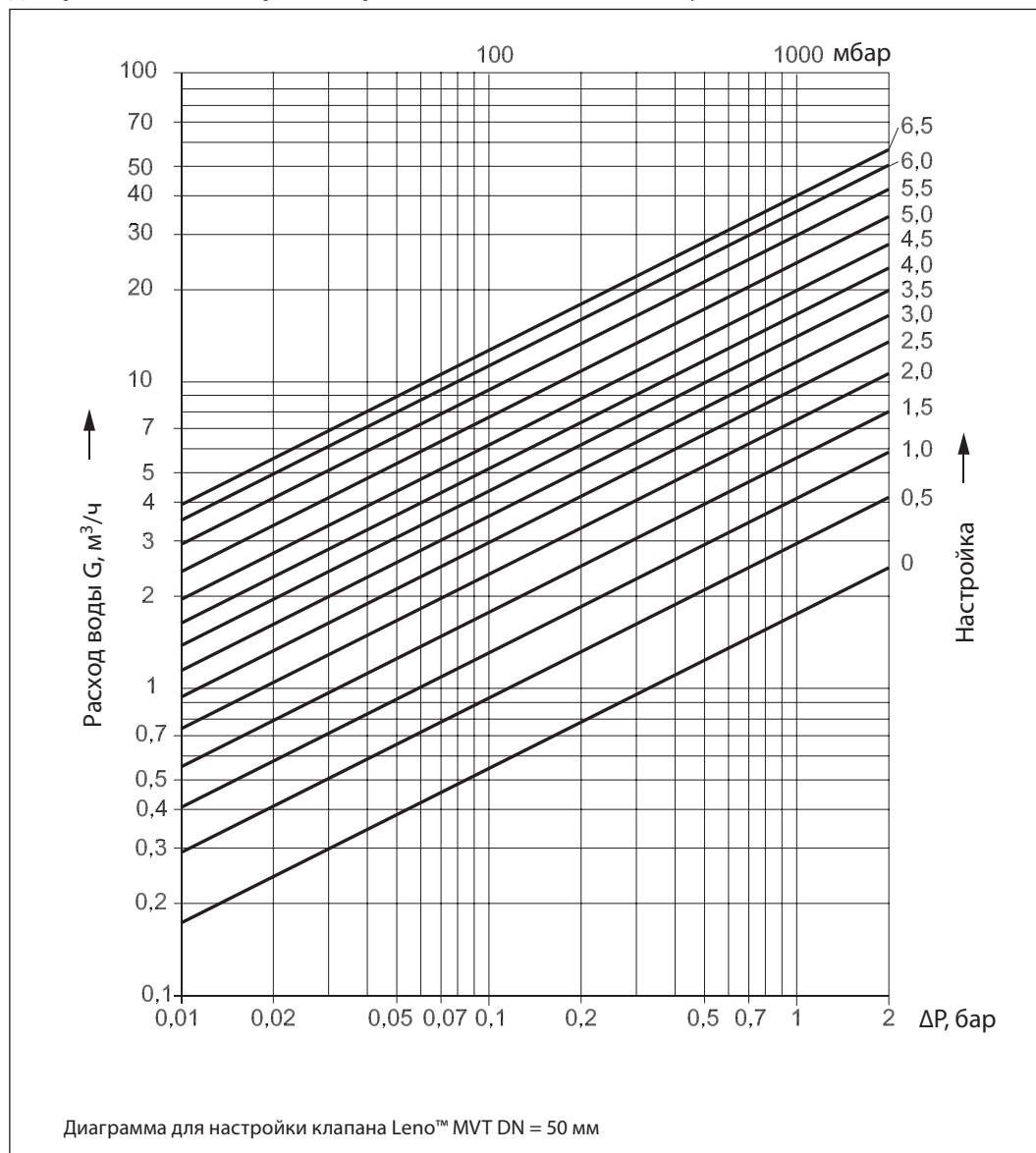


Диаграммы для подбора и настройки клапанов Leno™ MVT (продолжение)

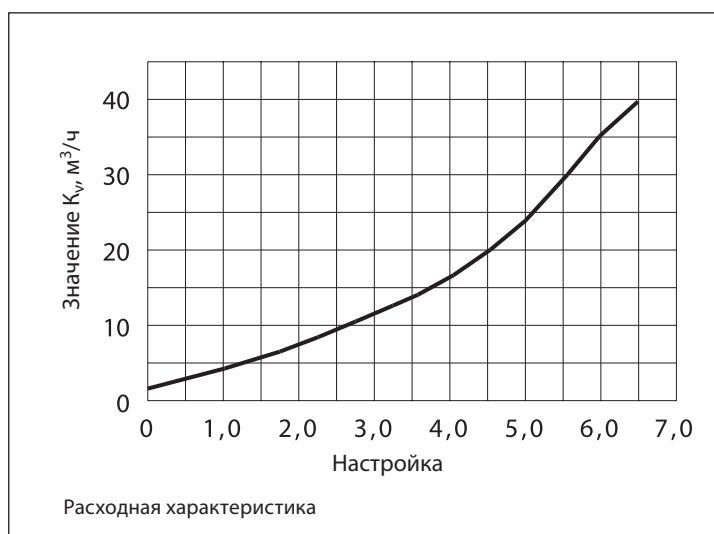


| Настройка | Значение K_v , м³/ч |
|-----------|-----------------------|
| 0,0 | 1,06 |
| 0,1 | 1,21 |
| 0,2 | 1,38 |
| 0,3 | 1,56 |
| 0,4 | 1,76 |
| 0,5 | 1,97 |
| 0,6 | 2,20 |
| 0,7 | 2,43 |
| 0,8 | 2,68 |
| 0,9 | 2,93 |
| 1,0 | 3,19 |
| 1,1 | 3,46 |
| 1,2 | 3,73 |
| 1,3 | 4,01 |
| 1,4 | 4,29 |
| 1,5 | 4,58 |
| 1,6 | 4,87 |
| 1,7 | 5,17 |
| 1,8 | 5,47 |
| 1,9 | 5,78 |
| 2,0 | 6,09 |
| 2,1 | 6,41 |
| 2,2 | 6,74 |
| 2,3 | 7,09 |
| 2,4 | 7,44 |
| 2,5 | 7,80 |
| 2,6 | 8,18 |
| 2,7 | 8,58 |
| 2,8 | 9,00 |
| 2,9 | 9,44 |
| 3,0 | 9,90 |
| 3,1 | 10,38 |
| 3,2 | 10,89 |
| 3,3 | 11,43 |
| 3,4 | 12,00 |
| 3,5 | 12,60 |
| 3,6 | 13,22 |
| 3,7 | 13,88 |
| 3,8 | 14,56 |
| 3,9 | 15,28 |
| 4,0 | 16,02 |
| 4,1 | 16,79 |
| 4,2 | 17,57 |
| 4,3 | 18,38 |
| 4,4 | 19,19 |
| 4,5 | 20,02 |
| 4,6 | 20,82 |
| 4,7 | 21,61 |
| 4,8 | 22,38 |
| 4,9 | 23,12 |
| 5,0 | 23,81 |
| 5,1 | 24,44 |
| 5,2 | 25,00 |
| 5,3 | 25,46 |
| 5,4 | 25,80 |
| 5,5 | 26,00 |

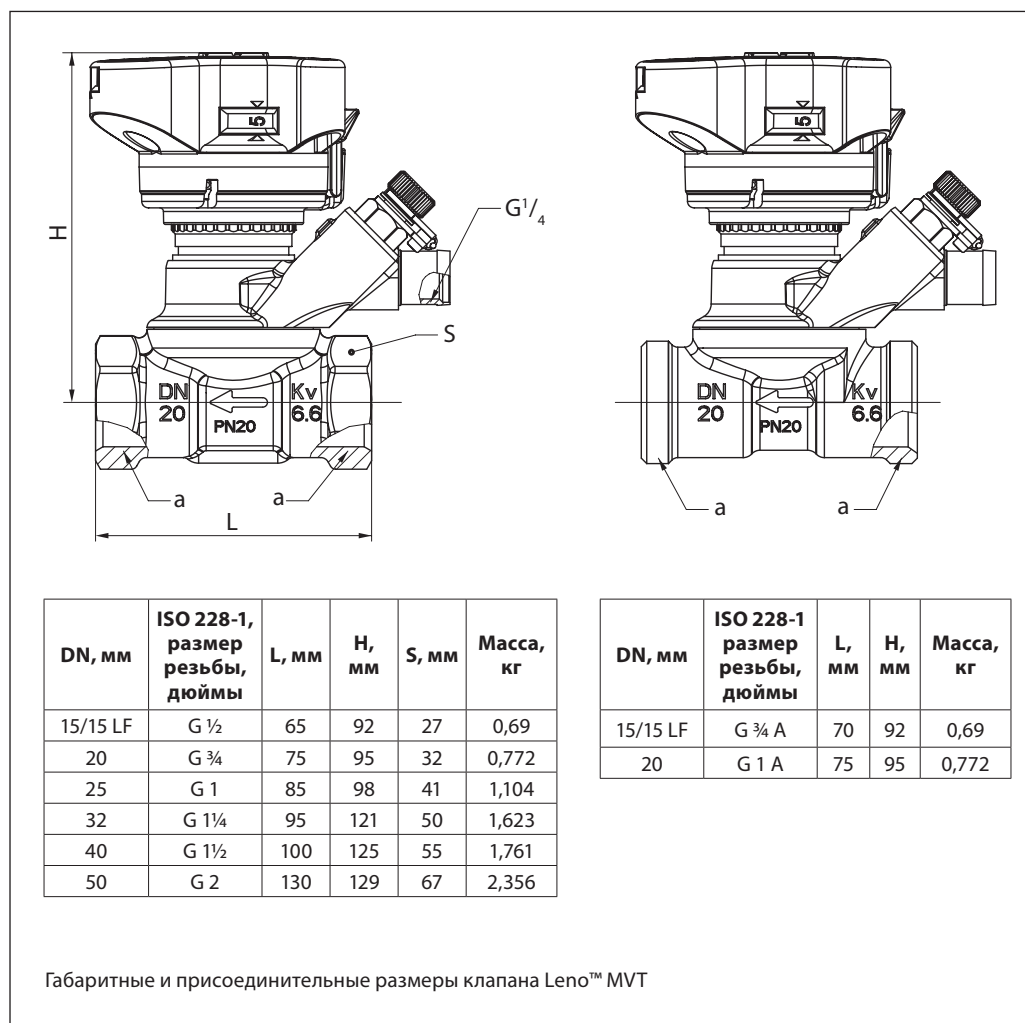
Диаграммы для подбора и настройки клапанов Leno™ MVT (продолжение)



| Настройка | Значение K_v , м³/ч |
|-----------|-----------------------|
| 0,0 | 1,74 |
| 0,1 | 2,03 |
| 0,2 | 2,28 |
| 0,3 | 2,51 |
| 0,4 | 2,73 |
| 0,5 | 2,95 |
| 0,6 | 3,16 |
| 0,7 | 3,38 |
| 0,8 | 3,61 |
| 0,9 | 3,85 |
| 1,0 | 4,10 |
| 1,1 | 4,37 |
| 1,2 | 4,65 |
| 1,3 | 4,95 |
| 1,4 | 5,26 |
| 1,5 | 5,59 |
| 1,6 | 5,93 |
| 1,7 | 6,28 |
| 1,8 | 6,64 |
| 1,9 | 7,01 |
| 2,0 | 7,39 |
| 2,1 | 7,78 |
| 2,2 | 8,17 |
| 2,3 | 8,56 |
| 2,4 | 8,96 |
| 2,5 | 9,36 |
| 2,6 | 9,76 |
| 2,7 | 10,17 |
| 2,8 | 10,58 |
| 2,9 | 10,99 |
| 3,0 | 11,41 |
| 3,1 | 11,84 |
| 3,2 | 12,27 |
| 3,3 | 12,71 |
| 3,4 | 13,16 |
| 3,5 | 13,62 |
| 3,6 | 14,10 |
| 3,7 | 14,60 |
| 3,8 | 15,12 |
| 3,9 | 15,66 |
| 4,0 | 16,23 |
| 4,1 | 16,84 |
| 4,2 | 17,47 |
| 4,3 | 18,14 |
| 4,4 | 18,84 |
| 4,5 | 19,59 |
| 4,6 | 20,38 |
| 4,7 | 21,21 |
| 4,8 | 22,08 |
| 4,9 | 23,00 |
| 5,0 | 23,96 |
| 5,1 | 24,96 |
| 5,2 | 26,00 |
| 5,3 | 27,07 |
| 5,4 | 28,17 |
| 5,5 | 29,30 |
| 5,6 | 30,44 |
| 5,7 | 31,64 |
| 5,8 | 32,83 |
| 5,9 | 34,01 |
| 6,0 | 35,14 |
| 6,1 | 36,23 |
| 6,2 | 37,24 |
| 6,3 | 38,14 |
| 6,4 | 38,93 |
| 6,5 | 39,56 |
| 6,6 | 40,00 |



Габаритные и присоединительные размеры



Особенности клапанов Leno™ MVT

Клапаны Leno™ MVT предназначены для гидравлической балансировки систем отопления, тепло- и холодоснабжения, ГВС.

| | |
|---|---|
| Балансировка/гидравлическая наладка | • |
| Изменяемая настройка | • |
| Измерительная диафрагма | – |
| Самоуплотняющиеся измерительные ниппели | • |
| Цифровая шкала видна со всех сторон | • |
| Функция перекрытия (шаровой кран) | • |
| Слив и заполнение трубопроводов возможны с обеих сторон от клапана | • |
| Съемная рукоятка | • |
| Индикатор положения клапана | • |
| Возможность использовать шестигранник для перекрытия | • |
| Параллельное подключение к измерительным ниппелям | • |
| Блок дренажного крана и измерительных ниппелей может поворачиваться на 360° | • |

Значения настройки указаны в верхней части клапана и видны со всех сторон.

Настройка блокируется при нажатии рукоятки вниз. Если настройка заблокирована, то функция перекрытия потока становится доступной и может быть использована без изменения настройки. Рукоятку можно разблокировать для настройки, нажав зеленый рычажок или с помощью 3-мм шестигранного ключа.

Чтобы предотвратить несанкционированное изменение настройки, рукоятку можно опломбировать с помощью пластиковой стяжки.

Слив и заполнение системы производятся с обеих сторон от клапана.

Для клапанов DN = 15 и 20 мм имеются модификации с наружной резьбой, для которых используются стандартные фитинги Danfoss. Клапан DN = 15 мм, согласно нормам DIN V 3838, спроектирован с соединением «евроконус».

Класс протечки клапанов Leno™ MVT соответствует классу А стандарта BS 7350 : 1990, шаровой кран полностью герметичен.

Точность измерения для Leno™ MVT составляет менее 8% при настроечных положениях клапанов от 25% открытия до полностью открытого. Точность соответствует BS 7350 : 1990.

Измерительные приборы должны быть оснащены измерительными иглами диаметром 3 мм. В память измерительных приборов Danfoss PFM 5001 внесены все соответствующие данные по клапанам.

Диаметры клапанов: DN = 15 мм (LF) — DN = 50 мм.

Класс давления: PN = 20 бар.

Испытательное давление: 30 бар.

Рабочая температура: от –20 до +120 °С.

Рекомендуемые настройки: 10–100% от значения K_{vs} .

Корпус клапана выполнен из латуни, стойкой к вымыванию цинка.

Шар изготовлен из латуни с хромовым покрытием.

Уплотнительные кольца EPDM.



Центральный офис • ООО «Данфосс»

Россия, 143581 Московская обл., Истринский р-н, д. Лешково, 217.

Телефон: (495) 792-57-57. Факс: (495) 792-57-59. E-mail: he@danfoss.ru www.heating.danfoss.ru

Компания «Данфосс» не несет ответственности за опечатки в каталогах, брошюрах и других изданиях, а также оставляет за собой право на модернизацию своей продукции без предварительного оповещения. Это относится также к уже заказанным изделиям при условии, что такие изменения не повлекут за собой последующих корректировок уже согласованных спецификаций. Все торговые марки в этом материале являются собственностью соответствующих компаний. «Данфосс», логотип «Danfoss» являются торговыми марками компании ООО «Данфосс». Все права защищены.

Техническое описание

Запорный клапан Leno™ MSV-S

Описание и область применения



Leno™ MSV-S — это новое поколение запорных клапанов, предназначенных для совместного применения с ручными балансировочными клапанами серии Leno™.

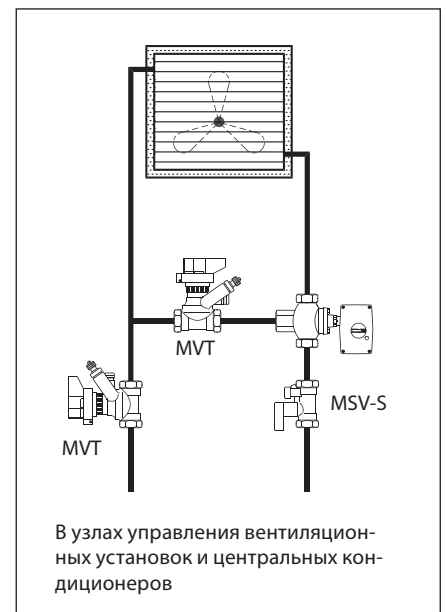
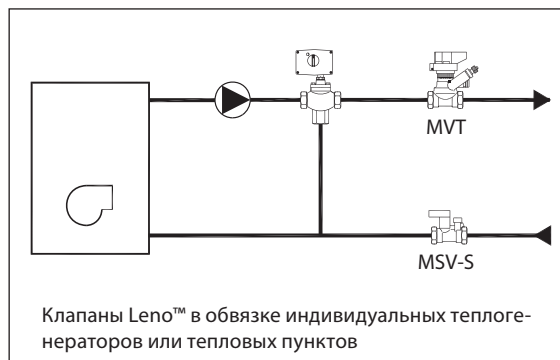
Leno™ MSV-S может использоваться в качестве высококачественной запорной арматуры в системах тепло- и холодоснабжения зданий.

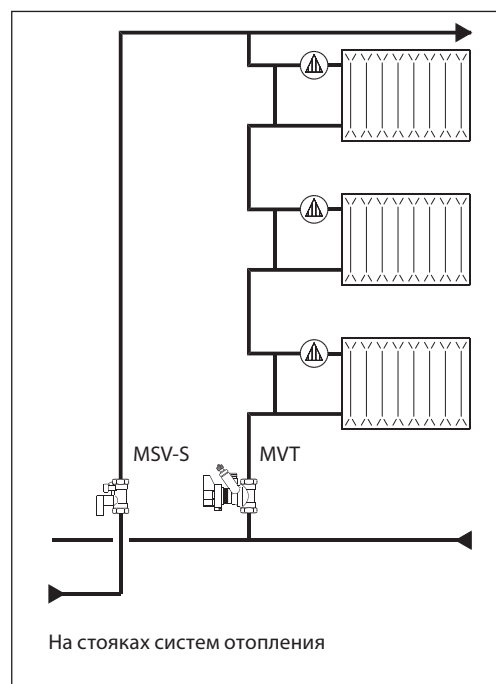
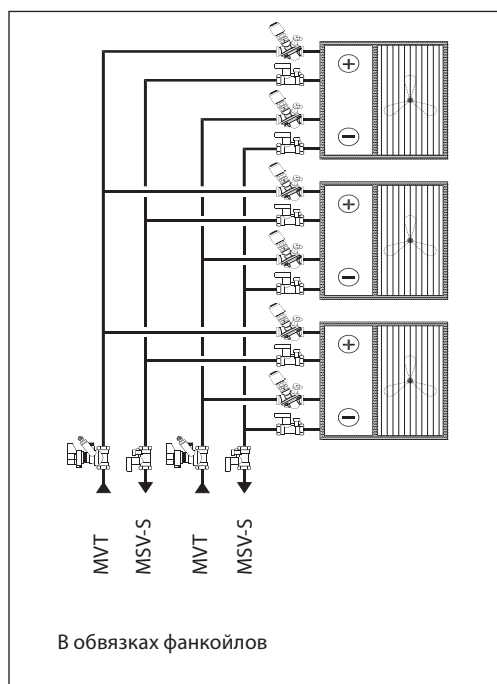
Запорный клапан Leno™ MSV-S имеет ряд особенностей:

- клапан имеет встроенный дренажный кран повышенной пропускной способности;
- оснащен съемной рукояткой для удобства монтажа клапана;
- запорная рукоятка может поворачиваться как влево, так и вправо для быстрого перекрытия клапана;
- для открытия дренажного крана используется 6-мм шестигранный торцевой ключ. При этом запорный винт зафиксирован в корпусе клапана и не потеряется;
- возможность измерения давления;
- дренажный кран закрыт защитной пластиковой крышкой;
- конструкция предусматривает возможность использования теплоизоляции, сохраняя доступ к запорной рукоятке.

Клапаны выпускаются DN = 15–50 мм с внутренней резьбой. Клапаны DN = 15 и 20 мм могут также поставляться с наружной резьбой.

Примеры применения



Примеры применения
 (продолжение)

Номенклатура и кодовые номера для заказа

Клапан Leno™ MSV-S с внутренней резьбой

| Эскиз | Материал | DN, мм | Пропускная способность K_{vs} , м ³ /ч | Слив воды*, л/ч | Размер внутр. резьбы, дюймы | Кодовый номер |
|-------|--------------|--------|---|-----------------|-----------------------------|---------------|
| | Латунь DZR** | 15 | 3,0 | 281 | R _p ½ | 003Z4011 |
| | | 20 | 6,0 | 277 | R _p ¾ | 003Z4012 |
| | | 25 | 9,5 | 316 | R _p 1 | 003Z4013 |
| | | 32 | 18 | 305 | R _p 1¼ | 003Z4014 |
| | | 40 | 26 | 208 | R _p 1½ | 003Z4015 |
| | | 50 | 40 | 308 | R _p 2 | 003Z4016 |

Клапан Leno™ MSV-S с наружной резьбой

| Эскиз | Материал | DN, мм | Пропускная способность K_{vs} , м ³ /ч | Слив воды*, л/ч | Размер внутр. резьбы, дюймы | Кодовый номер |
|-------|--------------|--------|---|-----------------|-----------------------------|---------------|
| | Латунь DZR** | 15 | 3,0 | 281 | G ¾*** | 003Z4111 |
| | | 20 | 5,9 | 277 | G 1 | 003Z4112 |

Комплект клапанов Leno™ MVT и MSV-S

| Эскиз | Материал | DN, мм | Пропускная способность каждого клапана K_{vs} , м ³ /ч | Слив воды*, л/ч | Размер внутр. резьбы, дюймы | Кодовый номер |
|-------|--------------|--------|---|-----------------|-----------------------------|---------------|
| | Латунь DZR** | 15 | 3,0 | 281 | R _p ½ | 003Z4151 |
| | | 20 | 6,0 | 277 | R _p ¾ | 003Z4152 |
| | | 25 | 9,5 | 316 | R _p 1 | 003Z4153 |
| | | 32 | 18 | 305 | R _p 1¼ | 003Z4154 |
| | | 40 | 26 | 208 | R _p 1½ | 003Z4155 |
| | | 50 | 40 | 308 | R _p 2 | 003Z4156 |

* Скорость слива определена при условии статического давления, равного 1 бар.

** Стойкая к вымыванию цинка.

*** «Евроконус» по DIN V 3838.

Номенклатура и кодовые номера для заказа
 (продолжение)

Дополнительные принадлежности

| Наименование | Кодовый номер |
|--|-----------------|
| Заглушка зеленого цвета для рукоятки клапанов DN = 15–25 мм, 5 шт. | 003Z4210 |
| Заглушка зеленого цвета для рукоятки клапанов DN = 32–50 мм, 5 шт. | 003Z4211 |

 Уплотнительные фитинги для соединения клапанов
 с наружной резьбой с полимерными и металлополимерными трубами

| Наружный диаметр и толщина стенки трубы, мм | Размер резьбы клапана, дюймы | Кодовый номер | |
|---|------------------------------|-----------------------------------|---------------------------------|
| | | труб из сшитого полиэтилена (PEX) | металлополимерных труб (Alupex) |
| 12×1,1 | G ¾ | 013G4150 | – |
| 12×2 | G ¾ | 013G4152 | – |
| 14×2 | G ¾ | 013G4154 | 013G4184 |
| 15×1,7 | G ¾ | 013G4165 | – |
| 15×2,5 | G ¾ | 013G4155 | – |
| 16×1,5 | G ¾ | 013G4157 | – |
| 16×2 | G ¾ | 013G4156 | 013G4186 |
| 16×2,25 | G ¾ | – | 013G4187 |
| 17×2 | G ¾ | 013G4162 | – |
| 18×2 | G ¾ | 013G4158 | 013G4188 |
| 18×2,5 | G ¾ | 013G4159 | – |
| 20×2 | G ¾ | 013G4160 | 013G4190 |
| 20×2,5 | G ¾ | 013G4161 | 013G4191 |

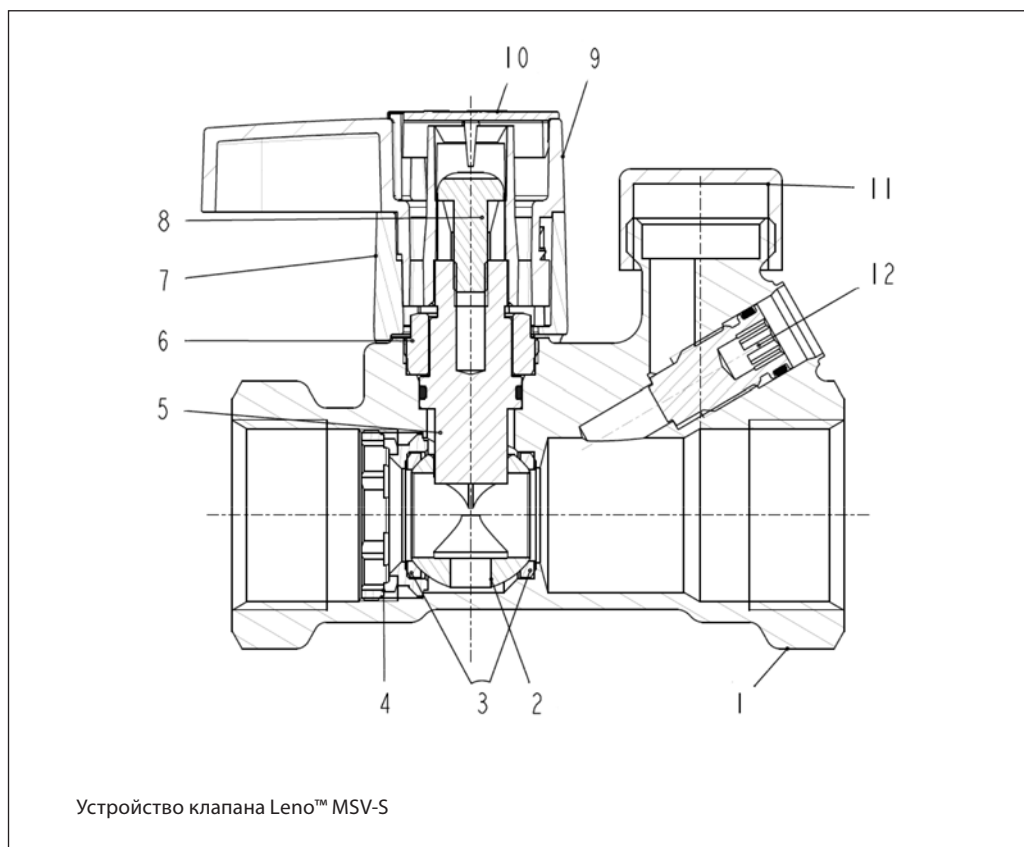
 Уплотнительные фитинги для соединения клапанов
 с наружной резьбой с медными трубами

| Эскиз | Размеры резьбы фитинга, дюймы x мм | Кодовый номер |
|-------|------------------------------------|-----------------|
| | G ¾×15 | 013G4125 |
| | G ¾×16 | 013G4126 |
| | G ¾×18 | 013G4128 |
| | G 1×18 | 013U0134 |
| | G 1×22 | 013U0135 |

Устройство клапана Leno™ MSV-S

Клапан Leno™ MSV-S:

1. Корпус клапана.
2. Запорный шар клапана.
3. Уплотнение шара.
4. Прижимное кольцо.
5. Шток шарового крана.
6. Крепежная втулка.
7. Защитное кольцо рукоятки.
8. Винт рукоятки.
9. Рукоятка.
10. Заглушка рукоятки.
11. Защитный колпачок.
12. Запорный винт дренажного крана.


Технические характеристики
Материал и детали, контактирующие с водой

| | |
|-----------------------|----------------------|
| Корпус клапана | Латунь DZR |
| Уплотнительные кольца | EPDM |
| Шар | Хромированная латунь |
| Уплотнение шара | Тефлон |

| | |
|--|---|
| Условное давление PN, бар | 20 |
| Испытательное давление P _и , бар | 30 |
| Максимальный перепад давлений на клапане ΔP _{кл} , бар | 2,5 |
| Максимальная температура перемещаемой среды T _{макс} , °C | 120 |
| Минимальная температура перемещаемой среды T _{мин} , °C | -20 |
| Холодоноситель | Этиленгликоль, пропиленгликоль и NYCOOL (макс. 30%) |

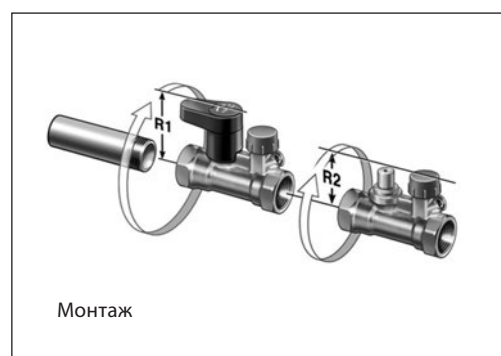
Монтаж

Перед установкой клапана трубопроводы системы должны быть промыты.

Следует предусмотреть свободное пространство вокруг клапана для его установки на трубопровод.

| DN, мм | R1/R2*, мм |
|--------|------------|
| 15 | 62/50 |
| 20 | 66/55 |
| 25 | 71/59 |
| 32 | 117/66 |
| 40 | 119/66 |
| 50 | 122/67 |

* R1 — с рукояткой, R2 — без рукоятки.



Монтаж

Съемная рукоятка

1. Снять защитный колпачок сверху рукоятки.
2. Отвернуть фиксирующий винт и снять рукоятку.
3. При установке рукоятки обратно на клапан следует повернуть ее до совмещения посадочных пазов.



Съемная рукоятка

Перекрытие клапана

Клапан можно перекрыть, поворачивая рукоятку либо вправо, либо влево.

Если рукоятка находится в положении параллельном оси клапана — клапан открыт.

Если рукоятка перпендикулярна корпусу — клапан закрыт.



Перекрытие клапана

Слив

Клапан оснащен дренажным краном, открыть который можно с помощью 6-мм шестигранного торцевого ключа, отвернув запорный винт.

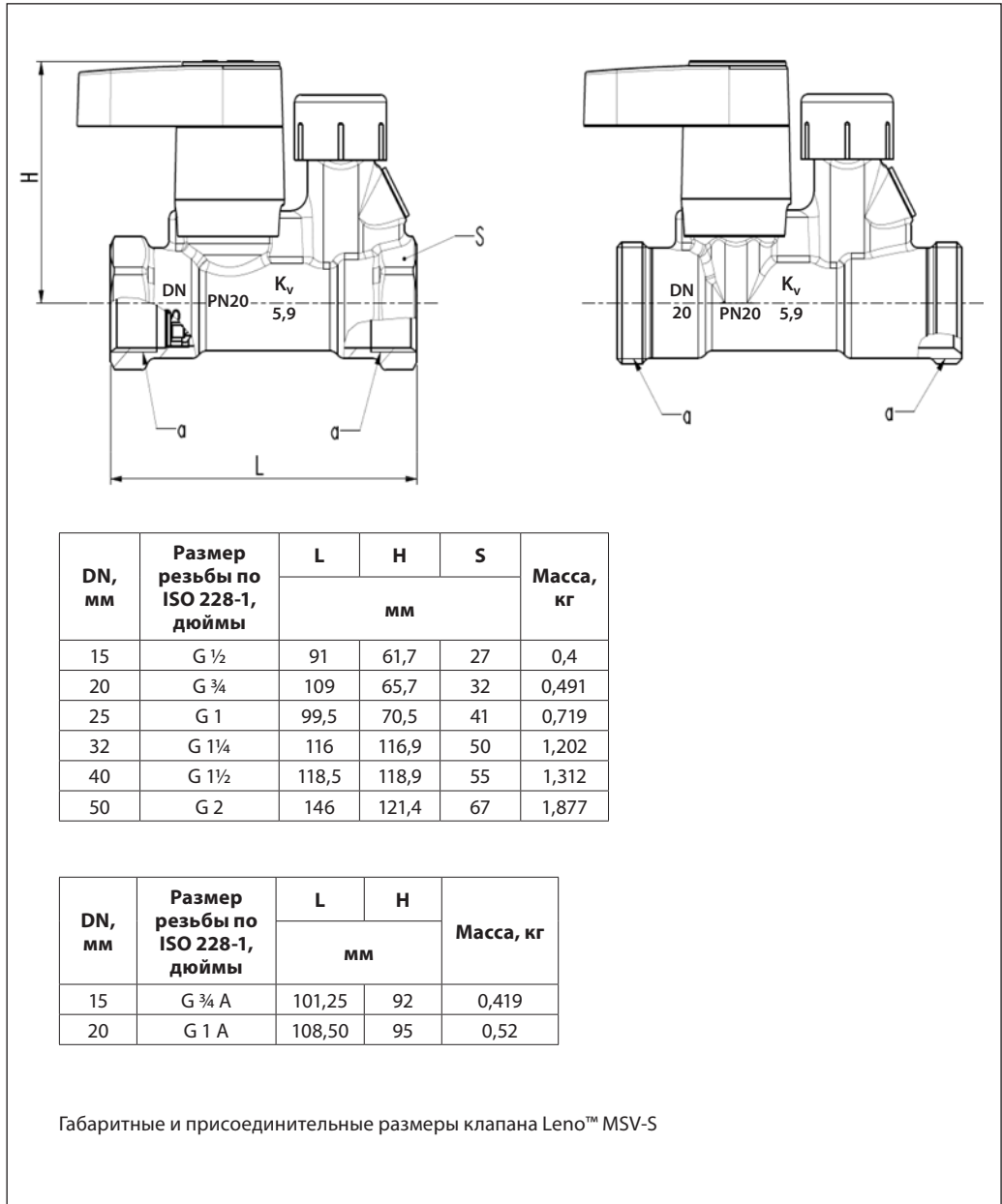
При закрытом положении клапана слив будет возможен из трубопровода со стороны сливного крана.

Присоединительная резьба дренажного штуцера G 3/4".



Слив

**Габаритные и
присоединительные
размеры**



Центральный офис • ООО «Данфосс»

Россия, 143581 Московская обл., Истринский р-н, д. Лешково, 217.

Телефон: (495) 792-57-57. Факс: (495) 792-57-59. E-mail: he@danfoss.ru www.heating.danfoss.ru

Компания «Данфосс» не несет ответственности за опечатки в каталогах, брошюрах и других изданиях, а также оставляет за собой право на модернизацию своей продукции без предварительного оповещения. Это относится также к уже заказанным изделиям при условии, что такие изменения не повлекут за собой последующих корректировок уже согласованных спецификаций. Все торговые марки в этом материале являются собственностью соответствующих компаний. «Danfoss», логотип «Danfoss» являются торговыми марками компании ООО «Данфосс». Все права защищены.

Техническое описание

Ручной балансировочный клапан MNT

Описание и область применения



Ручной балансировочный клапан MNT предназначен для использования в системах отопления и охлаждения зданий. Его следует устанавливать, как правило, в системах с постоянными гидравлическими характеристиками.

MNT сочетает в себе функции клапана переменного гидравлического сопротивления, перенастраиваемого вручную, и запорного клапана. MNT ограничивает максимальный расход

тепло- или холодоносителя через стояк или установку. Клапан снабжен измерительным ниппелем и дренажным краном, также используемым для измерения, что позволяет настраивать клапан по прибору Danfoss PFM 5001.

Клапан MNT предназначен для установки на подающем трубопроводе.

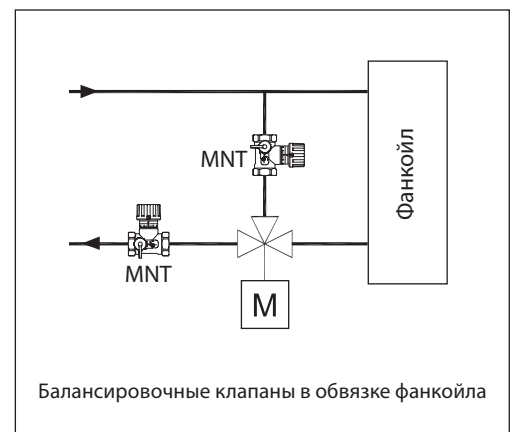
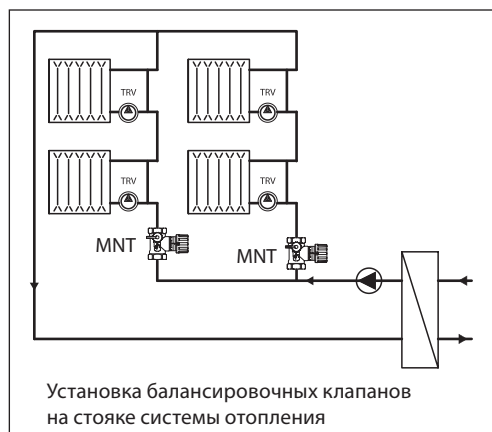
MNT в отличие от других клапанов имеет компактные габаритные размеры, что позволяет осуществлять монтаж в стесненных условиях.

Для удобства эксплуатации ось шпинделя всех клапанов расположена под углом 90° по отношению к дренажному крану и измерительным устройствам.

Клапаны MNT могут быть покрыты тепловой изоляцией. Для этого используются специальные теплоизоляционные скорлупы, заказываемые отдельно в зависимости от температуры среды (до 80 или 120 °С).

Для присоединения к трубопроводам клапаны MNT имеют штуцеры с внутренней или наружной резьбой. Клапаны с наружной резьбой соединяются с трубопроводом при помощи резьбовых или приварных патрубков с накидными гайками.

Пример применения



Номенклатура и кодовые номера для заказа

Клапан MNT

| Эскиз | DN, мм | Пропускная способность K_{vs} , м ³ /ч | Размер внутр. резьбы, дюймы | Кодовый номер |
|-------|--------|--|--------------------------------|---------------|
| | 15 | 1,6 | R _p 1/2 | 003Z2331 |
| | 20 | 2,5 | R _p 3/4 | 003Z2332 |
| | 25 | 4 | R _p 1 | 003Z2333 |
| | 32 | 6,3 | R _p 1 1/4 | 003Z2334 |
| | 40 | 10 | R _p 1 1/2 | 003Z2335 |
| | 50 | 16 | R _p 2 | 003Z2351 |

Дополнительные принадлежности

| Эскиз | Наименование | Описание | Кодовый номер |
|-------|--|------------|---------------|
| | Ручка (черная) со шкалой настройки для клапанов MNT | DN = 15 мм | 003L8155 |
| | | DN = 20 мм | 003L8156 |
| | | DN = 25 мм | 003L8157 |
| | | DN = 32 мм | 003L8158 |
| | | DN = 40 мм | 003L8158 |
| | | DN = 50 мм | 003L8158 |
| | Дренажный кран для MNT | – | 003L8141 |
| | Измерительный ниппель для дренажного крана | – | 003L8143 |
| | Изоляционная скорлупа из EPS (до 80 °C) | DN = 15 мм | 003L8165 |
| | | DN = 20 мм | 003L8166 |
| | | DN = 25 мм | 003L8167 |
| | | DN = 32 мм | 003L8168 |
| | | DN = 40 мм | 003L8169 |
| | | DN = 50 мм | 003L8164 |
| | Изоляционная скорлупа из EPP (до 120 °C) | DN = 15 мм | 003L8170 |
| | | DN = 20 мм | 003L8171 |
| | | DN = 25 мм | 003L8172 |
| | | DN = 32 мм | 003L8173 |
| | | DN = 40 мм | 003L8139 |
| | | DN = 50 мм | 003L8138 |

Технические характеристики

Условное давление: 16 бар.
 Испытательное давление: 25 бар.
 Максимальный перепад давлений на клапане: 1,5 бар (150 кПа).
 Температура среды: от -20 до 120 °С.
Материал и детали, контактирующие с перемещаемой средой
 Металлические элементы: латунь.
 Уплотнения: EPDM.

Выбор диаметра и настройка клапанов
Пример

Требуется подобрать балансировочный и запорный клапаны для стояка системы водяного отопления.

Дано:

Расчетный расход теплоносителя через стояк:
 $G = 0,8 \text{ м}^3/\text{ч}$.
 Потери давления в стояке системы:
 $\Delta P_{\text{ст}} = 0,15 \text{ бар}$ (15 кПа).
 Разность давлений в магистральных трубопроводах в точке присоединения стояка:
 $\Delta P_o = 0,45 \text{ бар}$ (45 кПа).
 Условный диаметр стояка системы отопления:
 $DN = 20 \text{ мм}$.

Решение:

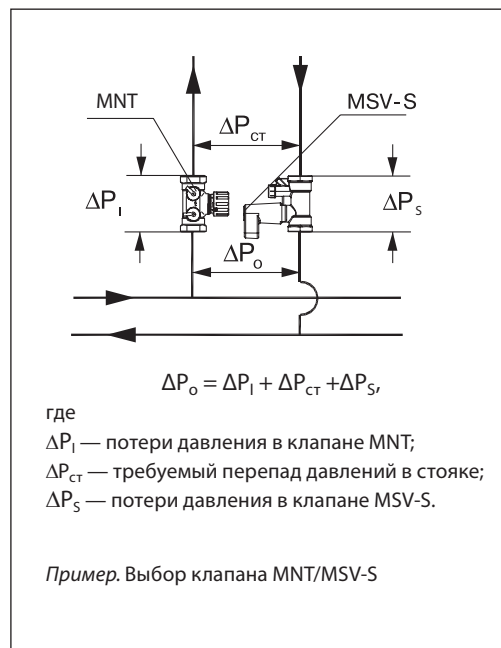
1. Выбор запорного клапана MSV-S.
 Обычно диаметр запорного клапана MSV-S принимается по диаметру стояка системы отопления, на котором он устанавливается. При этом потери давления в клапане ΔP_s должны быть как можно меньше и определяются по его пропускной способности и расходу теплоносителя:

$$\Delta P_s = (G/K_v)^2 = (0,8/6)^2 = 0,018 \text{ бар} \text{ (1,8 кПа)}.$$

2. Выбор балансировочного клапана MNT и его настройки.

Вычисляем требуемое значение потери давления в клапане MNT:

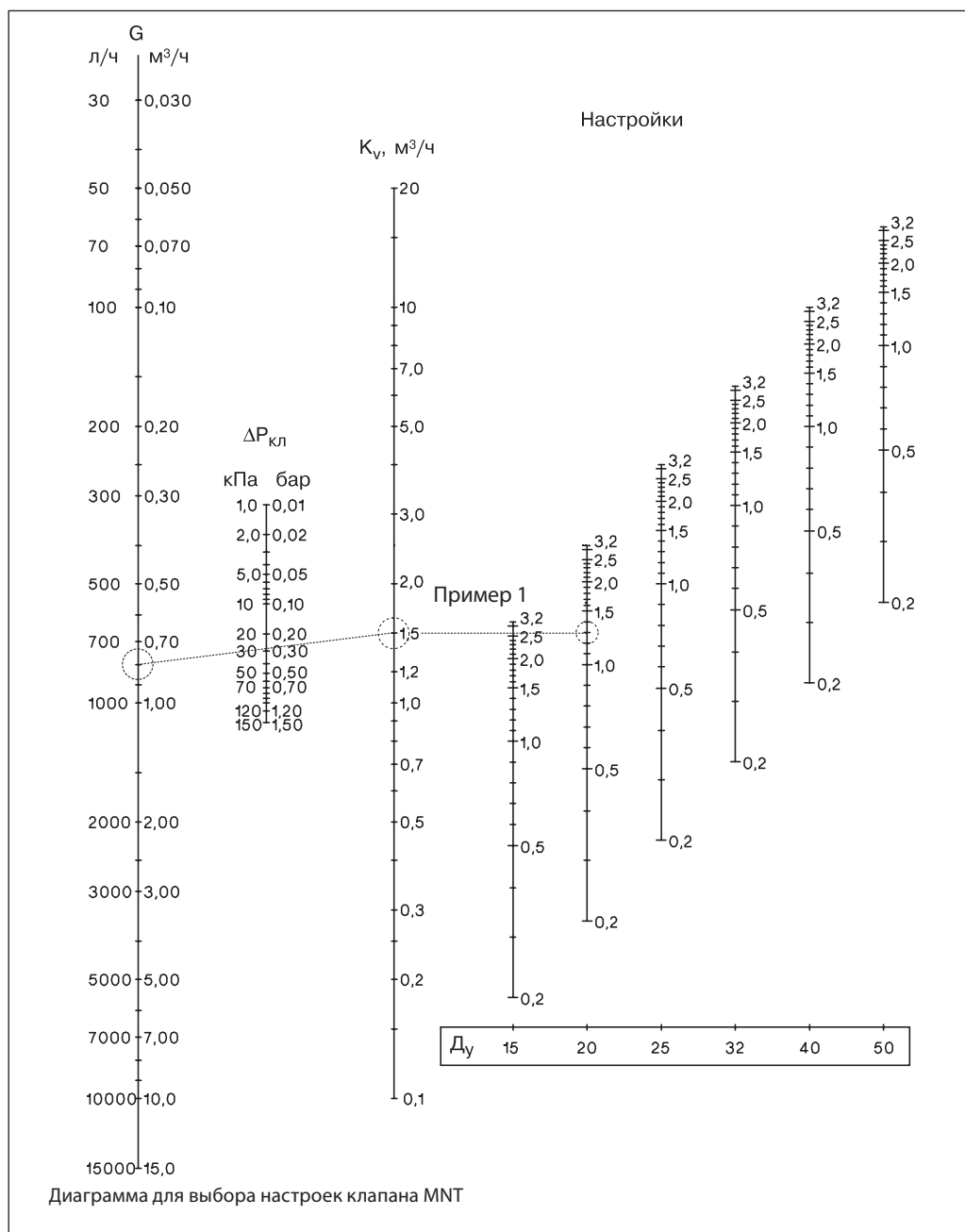
$$\Delta P_1 = \Delta P_o - \Delta P_{\text{ст}} - \Delta P_s = 45 - 15 - 1,8 = 28,2 \text{ кПа}.$$



Принимаем диаметр клапана по диаметру стояка $DN = 20 \text{ мм}$. По диаграмме (стр. 102, пример 1) находим величину настройки клапана. Для этого соединяем точку расчетного расхода ($0,8 \text{ м}^3/\text{ч}$) на шкале G с точкой, вычисленной требуемой потери давления в клапане MNT (28,2 кПа) на шкале $\Delta P_{\text{кл}}$, и продолжаем линию до шкалы K_v , где читаем значение: $K_v = 1,5 \text{ м}^3/\text{ч}$. Далее из этой точки проводим горизонтальную линию до пересечения с вертикальной шкалой настроек для клапана $DN = 20 \text{ мм}$, где находим значение настройки балансировочного клапана MNT, равное 1,3.

Значение K_v при различных настройках клапанов MNT

| DN, мм | K_v , м ³ /ч, при разном количестве оборотов шпинделя клапана от закрытого положения | | | | | | | |
|--------|---|-----|-----|------|------|-----|------|-----|
| | 0,2 | 0,5 | 1 | 1,5 | 2 | 2,5 | 3 | 3,2 |
| 15 | 0,2 | 0,4 | 0,8 | 1,1 | 1,3 | 1,5 | 1,6 | 1,6 |
| 20 | 0,3 | 0,7 | 1,3 | 1,7 | 2 | 2,3 | 2,5 | 2,5 |
| 25 | 0,4 | 1,1 | 1,9 | 2,7 | 3,3 | 3,6 | 3,9 | 4 |
| 32 | 0,7 | 1,7 | 3,1 | 4,3 | 5,2 | 5,7 | 6,1 | 6,3 |
| 40 | 0,9 | 2,1 | 4,2 | 5,9 | 7,4 | 8,7 | 9,7 | 10 |
| 50 | 1,7 | 4,1 | 7,6 | 10,5 | 12,7 | 14 | 15,2 | 16 |

Выбор диаметра и настройка клапанов
 (продолжение)


На диаграмме значения расхода G , $\text{м}^3/\text{ч}$, потери давления в клапане $\Delta P_{\text{кл}}$, (бар) и K_v , $\text{м}^3/\text{ч}$, связаны зависимостью:

$$K_v = \frac{G}{\sqrt{\Delta P_{\text{кл}}}}$$

Измерение расхода и перепада давлений
Измерение расхода через клапаны MNT

Перепад давлений на клапане MNT может быть измерен с помощью специального прибора компании «Данфосс» типа Danfoss PFM 5001 или аналогичного других производителей, который присоединяется к измерительным ниппелям клапана. Далее по измеренному перепаду давлений, диаметру клапана и его

настройке на диаграмме для выбора настроек клапана MNT находим фактический расход теплоносителя.

При измерении на MNT импульс давления от его выходного штуцера снимается через специальный измерительный ниппель, устанавливаемый на дренажном кране.

Монтаж

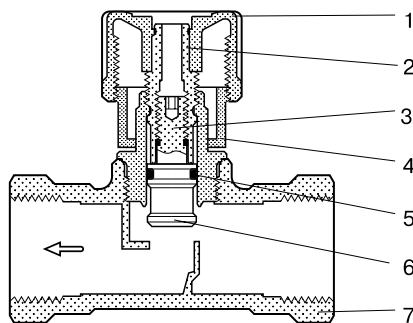
Клапан MNT предназначен для установки, как правило, на подающем трубопроводе для обеспечения возможности дренажа установки через кран на корпусе клапана.

Рекомендуется предусматривать сетчатый фильтр на подающем трубопроводе перед клапанами MNT с размером ячейки сетки не более 0,5 мм.

Устройство

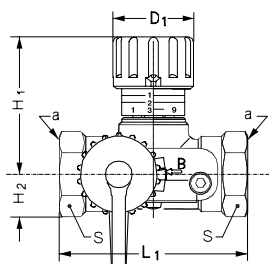
Клапан MNT

1. Запорная рукоятка.
2. Запорный шпindelь.
3. Настраеочный шпindelь.
4. Шкала настроек.
5. Кольцевое уплотнение.
6. Золотник клапана.
7. Корпус клапана.



Устройство клапана MNT

MNT имеет двойной шпindelь, который обеспечивает ограничение максимального расхода и полное закрытие клапана.

Габаритные и присоединительные размеры


| Тип | L ₁ | H ₁ | H ₂ | D ₁ | S | Размер внутр. резьбы а, дюймы | Масса, кг |
|--------|----------------|----------------|----------------|----------------|----|-------------------------------|-----------|
| | мм | | | | | | |
| MNT 15 | 65 | 48 | 15 | 28 | 27 | R _p ½ | 0,31 |
| MNT 20 | 75 | 60 | 18 | 35 | 32 | R _p ¾ | 0,40 |
| MNT 25 | 85 | 75 | 23 | 45 | 41 | R _p 1 | 0,67 |
| MNT 32 | 95 | 95 | 29 | 55 | 50 | R _p 1¼ | 1,10 |
| MNT 40 | 100 | 100 | 31 | 55 | 55 | R _p 1½ | 1,22 |
| MNT 50 | 130 | 106 | 38 | 55 | 67 | R _p 2 | 2,00 |

Размеры клапана MNT с внутренней резьбой



Центральный офис • ООО «Данфосс»

Россия, 143581 Московская обл., Истринский р-н, д. Лешково, 217.

Телефон: (495) 792-57-57. Факс: (495) 792-57-59. E-mail: he@danfoss.ru www.heating.danfoss.ru

Компания «Данфосс» не несет ответственности за опечатки в каталогах, брошюрах и других изданиях, а также оставляет за собой право на модернизацию своей продукции без предварительного оповещения. Это относится также к уже заказанным изделиям при условии, что такие изменения не повлекут за собой последующих корректировок уже согласованных спецификаций. Все торговые марки в этом материале являются собственностью соответствующих компаний. «Данфосс», логотип «Danfoss» являются торговыми марками компании ООО «Данфосс». Все права защищены.

Техническое описание

Ручные фланцевые балансировочные клапаны MNF DN = 15–400 мм, PN = 16 и 25 бар

Описание и область применения



MNF DN = 15–150 мм



MNF DN = 200–400 мм

Ручные балансировочные клапаны MNF предназначены для монтажной наладки трубопроводных систем тепло- и холодоснабжения зданий и сооружений для обеспечения в них расчетного потокораспределения.

Клапаны позволяют менять и фиксировать их пропускную способность, имеют удобный индикатор настройки.

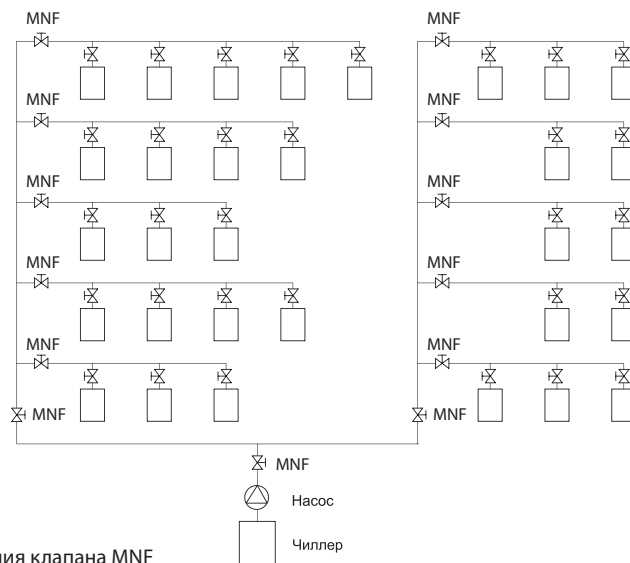
Балансировочные клапаны MNF оснащены герметичным затвором и игольчатыми измерительными ниппелями (кодированный номер 003Z0104) и могут одновременно использоваться в качестве запорной арматуры.

Настройка клапанов производится с помощью измерительного прибора Danfoss PFM 5001, после чего ограничитель подъема штока может быть заблокирован для защиты от несанкционированных изменений настройки.

Основные характеристики

- Условный проход: 15–400 мм.
- Условное давление: 16 и 25 бар.
- Диапазон рабочих температур: –10...130 °С (PN = 16 бар) и –10...150 °С (PN = 25 бар).
- Клапаны устанавливаются на подающем или обратном трубопроводе системы.

Пример применения



Пример применения клапана MNF

Примечание. Система холодоснабжения фанкойлов с ручными балансировочными клапанами. Чтобы сбалансировать систему холодоснабжения, ручные балансировочные клапаны должны быть установлены перед каждым фанкойлом, на каждой ветви, каждом стояке и общем магистральном трубопроводе.

Номенклатура и кодовые номера для заказа
MNF с измерительными нипелями PN = 16 бар

| Эскиз | DN, мм | Пропускная способность K_{vs} , м ³ /ч | Макс. температура среды T_{max} , °C | PN, бар | Кодовый номер |
|---|--------|---|--|---------|---------------|
|  | 15 | 3,1 | 130 | 16 | 003Z1185 |
| | 20 | 6,3 | | | 003Z1186 |
| | 25 | 9,0 | | | 003Z1187 |
| | 32 | 15,5 | | | 003Z1188 |
| | 40 | 32,3 | | | 003Z1189 |
| | 50 | 53,8 | | | 003Z1161 |
| | 65 | 93,4 | | | 003Z1162 |
| | 80 | 122,3 | | | 003Z1163 |
| | 100 | 200,0 | | | 003Z1164 |
| | 125 | 304,4 | | | 003Z1165 |
| 150 | 400,8 | 003Z1166 | | | |
|  | 200 | 685,6 | 130 | 16 | 003Z1167 |
| | 250 | 952,3 | | | 003Z1168 |
| | 300 | 1380,2 | | | 003Z1169 |
| | 350 | 2046,1 | | | 003Z1190 |
| | 400 | 2584,6 | | | 003Z1191 |

MNF с измерительными нипелями PN = 25 бар

| Эскиз | DN, мм | Пропускная способность K_{vs} , м ³ /ч | Макс. температура среды T_{max} , °C | PN, бар | Кодовый номер |
|---|--------|---|--|---------|---------------|
|  | 15 | 3,1 | 150 | 25 | 003Z1192 |
| | 20 | 6,3 | | | 003Z1193 |
| | 25 | 9,0 | | | 003Z1194 |
| | 32 | 15,5 | | | 003Z1195 |
| | 40 | 32,3 | | | 003Z1196 |
| | 50 | 53,8 | | | 003Z1170 |
| | 65 | 93,4 | | | 003Z1171 |
| | 80 | 122,3 | | | 003Z1172 |
| | 100 | 200,0 | | | 003Z1173 |
| | 125 | 304,4 | | | 003Z1174 |
| 150 | 400,8 | 003Z1175 | | | |
|  | 200 | 685,6 | 150 | 25 | 003Z1176 |
| | 250 | 952,3 | | | 003Z1177 |
| | 300 | 1380,2 | | | 003Z1178 |
| | 350 | 2046,1 | | | 003Z1197 |
| | 400 | 2584,6 | | | 003Z1198 |

Принадлежности

| Наименование | | Кодовый номер |
|---|-----------------|---------------|
| Трубочатый измерительный ниппель, 2 шт. | | 003Z0108 |
| Игольчатый измерительный ниппель, 2 шт. | | 003Z0104 |
| Удлинитель ниппеля l = 40 мм, 2 шт. | | 003Z0103 |
| Измерительная игла, 2 шт. | | 003Z0107 |
| Рукоятка для клапана | DN = 15–50 мм | 003Z0179 |
| | DN = 65–150 мм | 003Z0180 |
| | DN = 200 мм | 003Z0181 |
| | DN = 250–300 мм | 003Z0182 |
| | DN = 350–400 мм | 003Z0183 |

Технические характеристики
MNF PN = 16 бар

| | | | | | | | | | | | | | | | | |
|---|---|-----|-----|------|------|------|-------------|-------|-------|-------|-------------------|-------|-------|--------|--------|--------|
| Условный проход DN, мм | 15 | 20 | 25 | 32 | 40 | 50 | 65 | 80 | 100 | 125 | 150 | 200 | 250 | 300 | 350 | 400 |
| Пропускная способность K_{vs} , м ³ /ч | 3,1 | 6,3 | 9,0 | 15,5 | 32,3 | 53,8 | 93,4 | 122,3 | 200,0 | 304,4 | 400,8 | 685,6 | 952,3 | 1380,2 | 2046,1 | 2584,6 |
| Условное давление PN, бар | 16 | | | | | | | | | | | | | | | |
| Максимальный перепад давлений на клапане $\Delta P_{кл.}$, бар | 1,5 | | | | | | | | | | | | | | | |
| Протечка | Класс А. В соответствии с ISO 5208 | | | | | | | | | | | | | | | |
| Среда | Вода и водные растворы гликолей для систем отопления и охлаждения | | | | | | | | | | | | | | | |
| Максимальная температура среды $T_{макс.}$, °C | 130 | | | | | | | | | | | | | | | |
| Присоединение | Фланцевое. В соответствии с EN 1092-2 | | | | | | | | | | | | | | | |
| Масса, кг | 2,3 | 2,9 | 3,8 | 5,6 | 7,2 | 9,4 | 17 | 21 | 32 | 43 | 56 | 231 | 354 | 497 | 747 | 890 |
| Материал корпуса | Чугун EN-GJL 250 (GG 25) | | | | | | | | | | | | | | | |
| Материал уплотнений | EPDM | | | | | | | | | | | | | | | |
| Материал золотника | CW602N | | | | | | CuSn5Zn5Pb5 | | | | Нержавеющая сталь | | | | | |

MNF PN = 25 бар

| | | | | | | | | | | | | | | | | |
|---|---|-----|-----|------|------|------|-------------|-------|-------|-------|-------------------|-------|-------|--------|--------|--------|
| Условный проход DN, мм | 15 | 20 | 25 | 32 | 40 | 50 | 65 | 80 | 100 | 125 | 150 | 200 | 250 | 300 | 350 | 400 |
| Пропускная способность K_{vs} , м ³ /ч | 3,1 | 6,3 | 9,0 | 15,5 | 32,3 | 53,8 | 93,4 | 122,3 | 200,0 | 304,4 | 400,8 | 685,6 | 952,3 | 1380,2 | 2046,1 | 2584,6 |
| Условное давление PN, бар | 25 | | | | | | | | | | | | | | | |
| Максимальный перепад давлений на клапане $\Delta P_{кл.}$, бар | 2,0 | | | | | | | | | | | | | | | |
| Протечка | Класс А. В соответствии с ISO 5208 | | | | | | | | | | | | | | | |
| Среда | Вода и водные растворы гликолей для систем отопления и охлаждения | | | | | | | | | | | | | | | |
| Максимальная температура среды $T_{макс.}$, °C | 150 | | | | | | | | | | | | | | | |
| Присоединение | Фланцевое. В соответствии с EN 1092-2 | | | | | | | | | | | | | | | |
| Масса, кг | 2,3 | 3,0 | 3,8 | 5,8 | 7,2 | 9,4 | 17 | 21 | 33 | 43 | 56 | 228 | 345 | 488 | 748 | 900 |
| Материал корпуса | Ковкий чугун EN-GJS 400-15 (GGG 40.3) | | | | | | | | | | | | | | | |
| Материал уплотнений | EPDM | | | | | | | | | | | | | | | |
| Материал золотника | CW602N | | | | | | CuSn5Zn5Pb5 | | | | Нержавеющая сталь | | | | | |

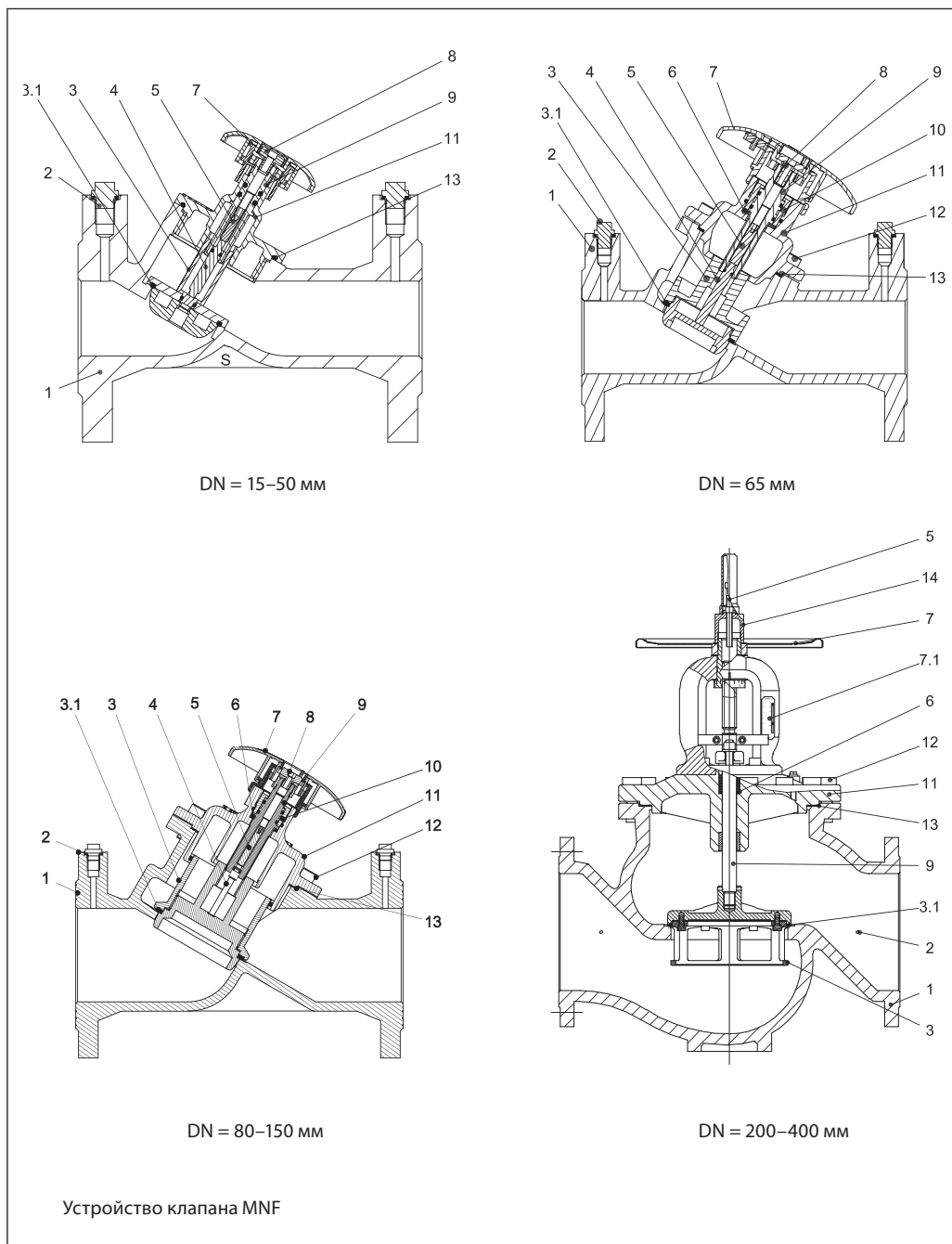
| Материал корпуса клапана | PN, бар | Предельное рабочее давление P_r , бар, при температуре T | | | |
|-------------------------------------|---------|--|--------|--------|--------|
| | | -10 °C | 120 °C | 130 °C | 150 °C |
| EN-GJL 250 (MNF DN = 15–150 мм) | 16 | 16 | 16 | 15,5 | — |
| EN-GJL 250 (MNF DN = 200–400 мм) | 16 | 16 | 16 | 15,5 | — |
| EN-GJS 400-15 (MNF DN = 15–150 мм) | 25 | 25 | 25 | — | 24,3 |
| EN-GJS 400-15 (MNF DN = 200–400 мм) | 25 | 25 | 25 | — | 24,3 |



Устройство

Клапан MNF

1. Корпус клапана (MNF PN 16 EN-GJL20; MNF PN 25 EN-GJS400-15 (40.3)).
2. Игольчатый измерительный ниппель (для MNF DN = 200–400 мм ниппели установлены в стенке корпуса клапана).
3. Золотник.
 - 3.1. Упругое уплотнение затвора.
4. Шпindelь.
5. Ограничитель подъема хода штока под шестигранный торцевой ключ.
6. Сальник.
7. Маховик со шкалой:
 - DN = 15–150 мм — из пластика,
 - DN = 200–400 мм — металлический.
 - 7.1. Шкала.
8. Винт-ограничитель подъема штока клапана.
9. Шпindelь.
10. Уплотнение сальника.
11. Крышка.
12. Болт для крепления крышки.
13. Прокладка.
14. Защитный колпак для винта-ограничителя хода штока.



Определение настроек клапанов при использовании в системе водного раствора этиленгликоля
Расчет корректирующего коэффициента

 Химическая формула этиленгликоля: $C_2H_6O_2$.

Плотность при 20 °С:

 $\rho_{\text{воды}} = 1 \text{ кг/дм}^3$,

 $\rho_{\text{гликоля}} = 1,338 \text{ кг/дм}^3$.

$$G_{\text{смеси}} = \frac{G_{\text{воды}}}{\sqrt{\text{Доля воды} \cdot \rho_{\text{воды}} + \text{Доля гликоля} \cdot \rho_{\text{гликоля}}}}$$

| Содержание этиленгликоля в воде, % | 0 | 10 | 20 | 30 | 40 | 50 | 60 | 70 | 80 | 90 | 100 |
|------------------------------------|-----|-------|-------|-------|-------|-------|-------|-------|-------|-------|-------|
| Корректирующий коэффициент | 1,0 | 0,983 | 0,968 | 0,953 | 0,939 | 0,925 | 0,912 | 0,899 | 0,887 | 0,876 | 0,864 |

Пример

Определить фактический расход 30%-ного раствора этиленгликоля в воде, проходящего через клапан.

MNF DN = 65 мм, настроенный на позицию «4», при измеренном на нем перепаде давления 0,6 бар.

По диаграмме (стр. 114) расход воды, проходящей через клапан, по условию примера составляет 30 м³/ч.

Используя корректирующий коэффициент, рассчитывается расход раствора этиленгликоля:

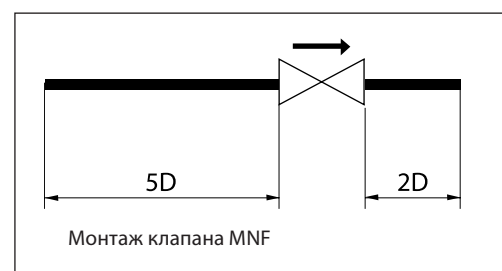
$$G_{\text{смеси}} = 30 \text{ м}^3/\text{ч} \cdot 0,953 = 28,6 \text{ м}^3/\text{ч}.$$

Данный расчет применим ко всем типам клапанов.

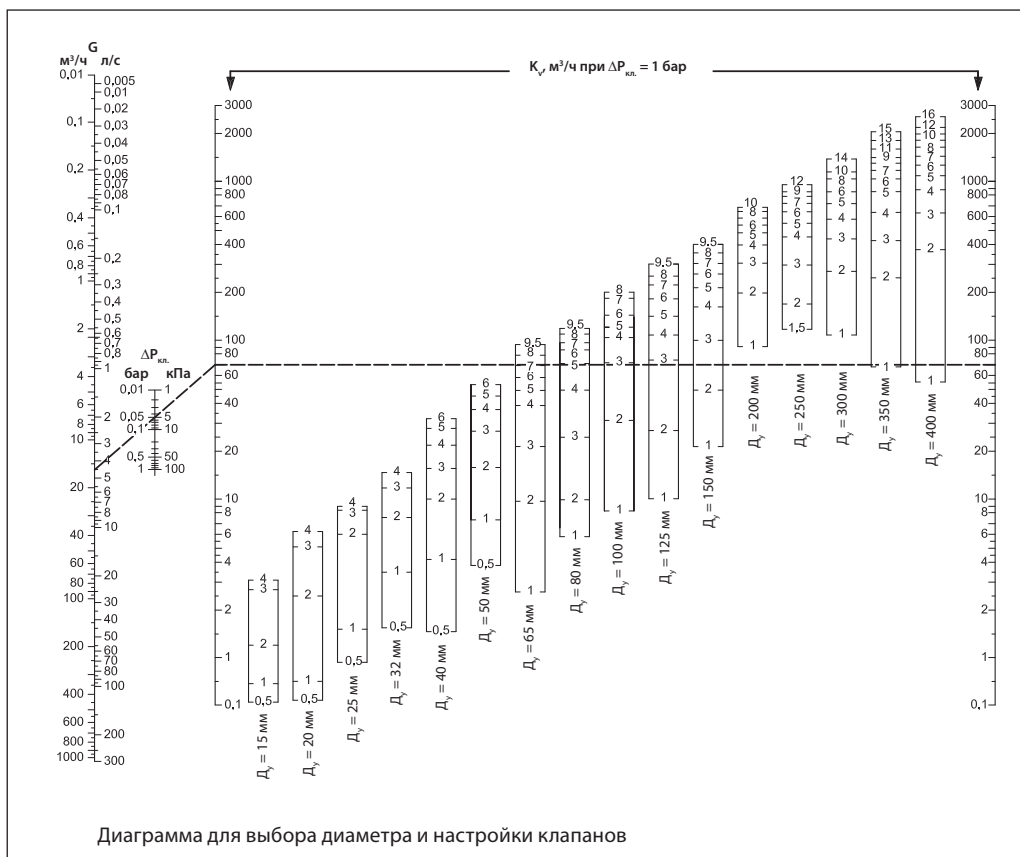
Монтаж

Клапан следует устанавливать так, чтобы стрелка на его корпусе совпадала с направлением движения перемещаемой среды. Для предотвращения возникновения турбулентности потока, которая влияет на точность настройки клапана, рекомендуется обеспечивать указанные на рисунке размеры прямых участков трубопровода до и после клапана (D — диаметр клапана).

При невыполнении этих требований погрешность настройки клапана на необходимый расход может достигнуть 20%.



Выбор диаметра и настройка клапанов



Пример

Для клапана MNF DN = 65 мм выбрать настройку при расходе воды 16 м³/ч и перепаде давлений на нем 5 кПа.

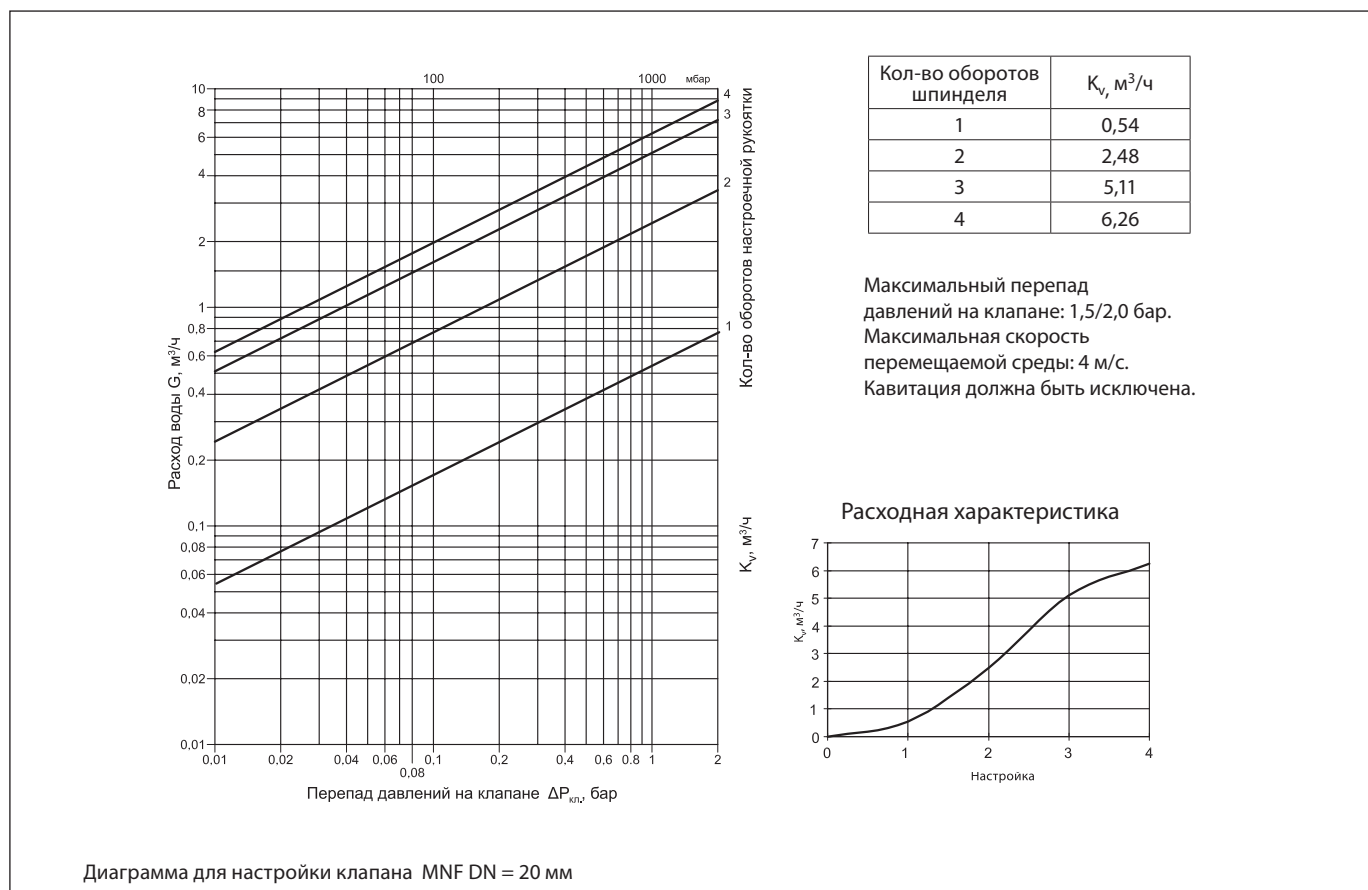
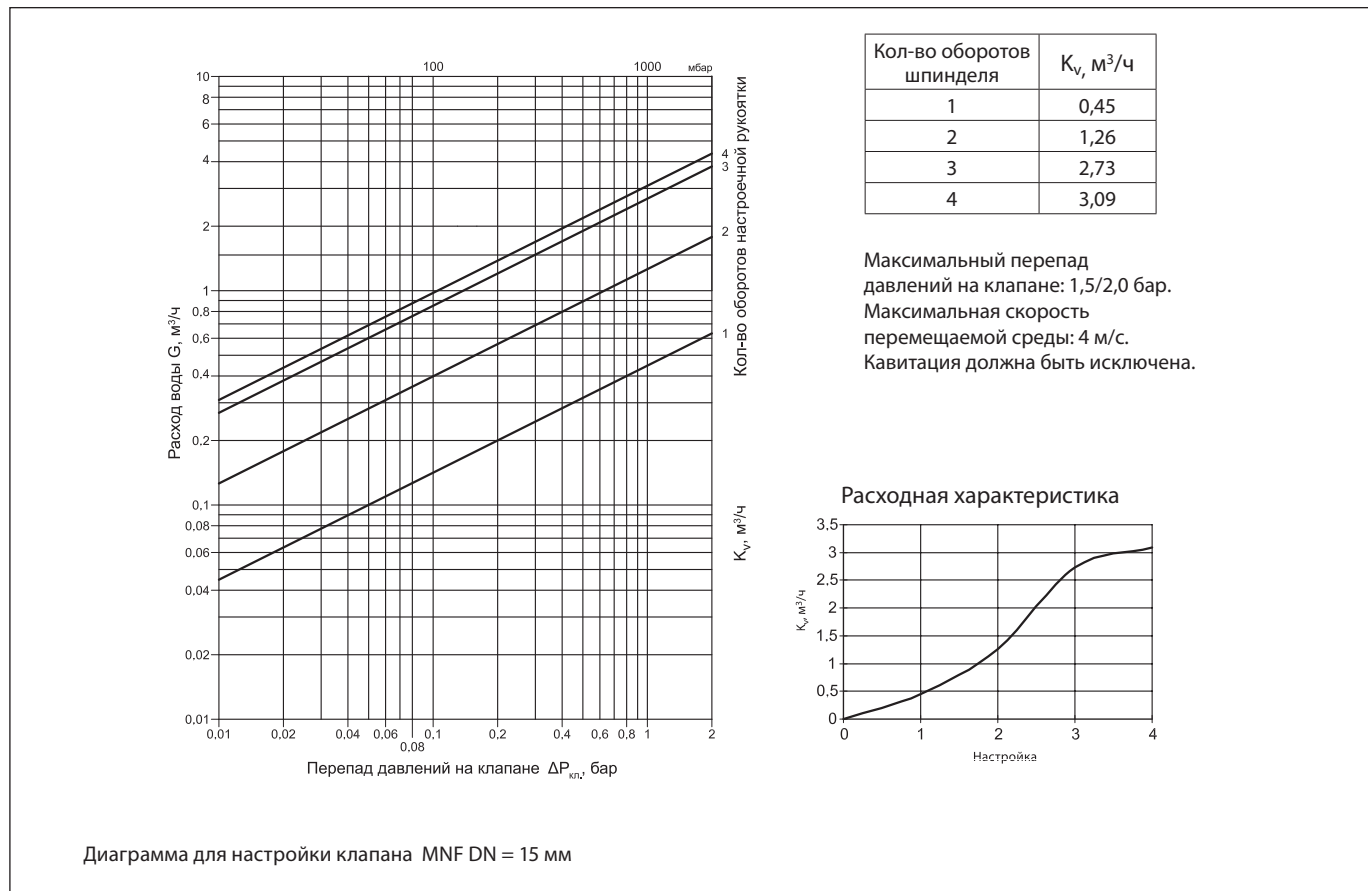
Вычисление настройки клапана

На диаграмме линией соединяются точки значения расхода 16 м³/ч и перепада давлений 5 кПа, которая продолжается до пересечения

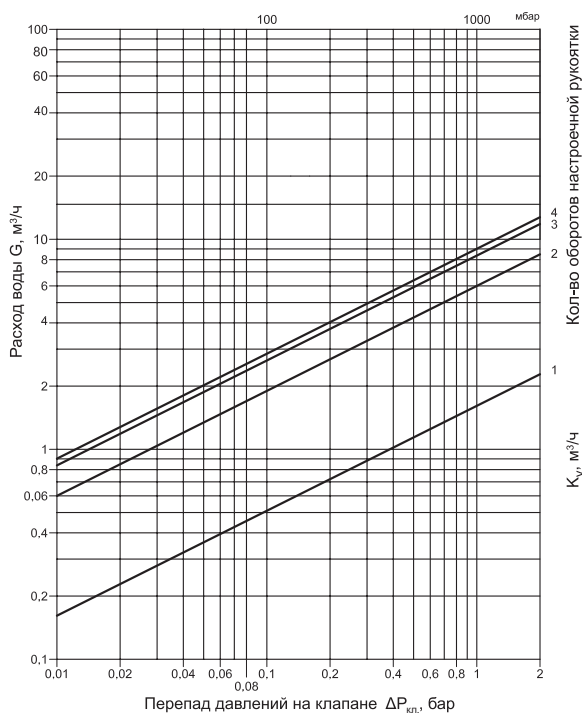
со шкалой Kv. Затем от точки на шкале Kv, проводится горизонтальная линия, которая пересекает шкалы со значениями настроек клапанов, допускаемых для выбора диаметров.

В данном случае для клапана DN = 65 мм настройка равна 7,0.

Диаграммы для подбора и настройки клапанов MNF



Диаграммы для подбора и настройки клапанов MNF (продолжение)



| Кол-во оборотов шпинделя | $K_v, \text{м}^3/\text{ч}$ |
|--------------------------|----------------------------|
| 1 | 1,61 |
| 2 | 6,0 |
| 3 | 8,38 |
| 4 | 9,01 |

Максимальный перепад давлений на клапане: 1,5/2,0 бар.
 Максимальная скорость перемещаемой среды: 4 м/с.
 Кавитация должна быть исключена.

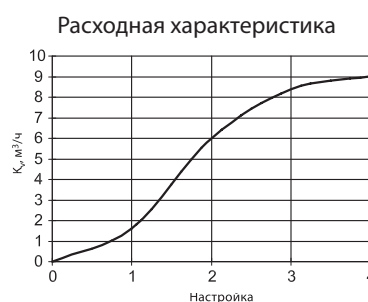
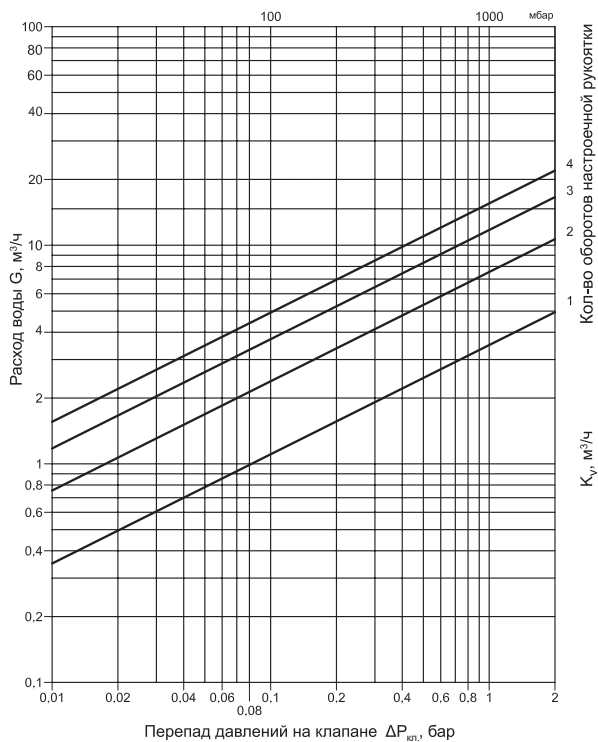


Диаграмма для настройки клапана MNF DN = 25 мм



| Кол-во оборотов шпинделя | $K_v, \text{м}^3/\text{ч}$ |
|--------------------------|----------------------------|
| 1 | 3,53 |
| 2 | 7,56 |
| 3 | 12,32 |
| 4 | 15,54 |

Максимальный перепад давлений на клапане: 1,5/2,0 бар.
 Максимальная скорость перемещаемой среды: 4 м/с.
 Кавитация должна быть исключена.



Диаграмма для настройки клапана MNF DN = 32 мм

Диаграммы для подбора и настройки клапанов MNF (продолжение)

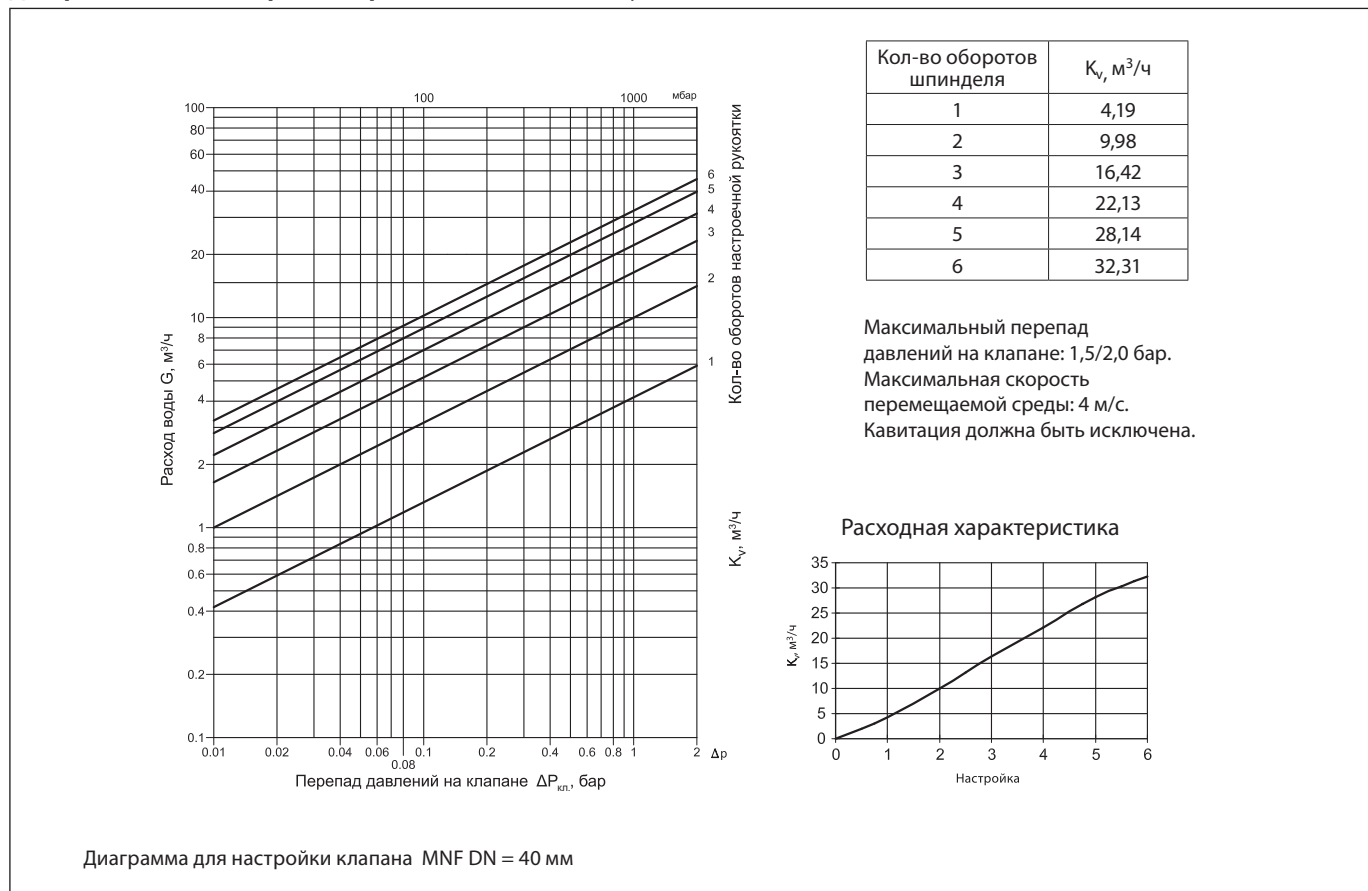


Диаграмма для настройки клапана MNF DN = 40 мм

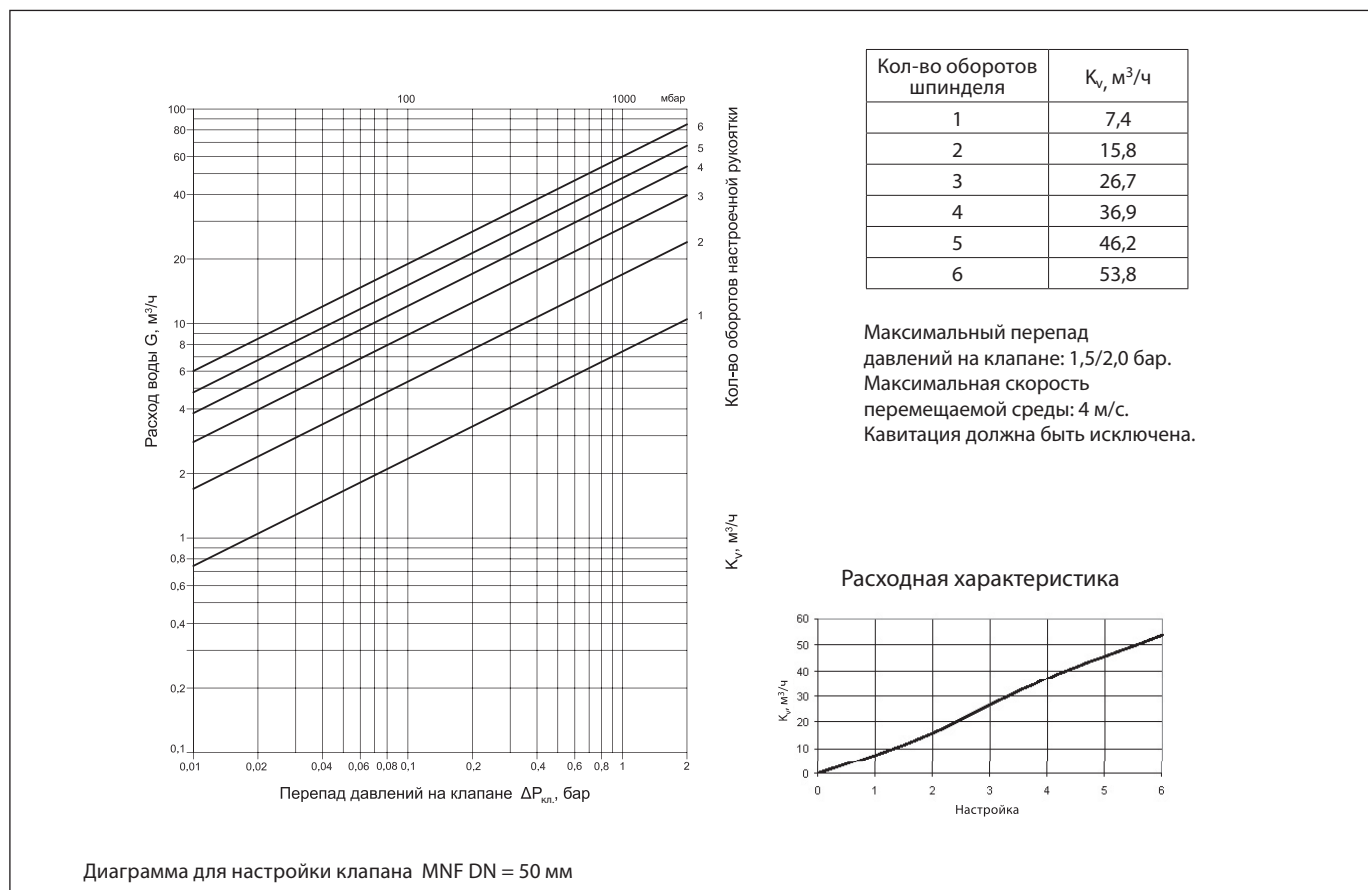
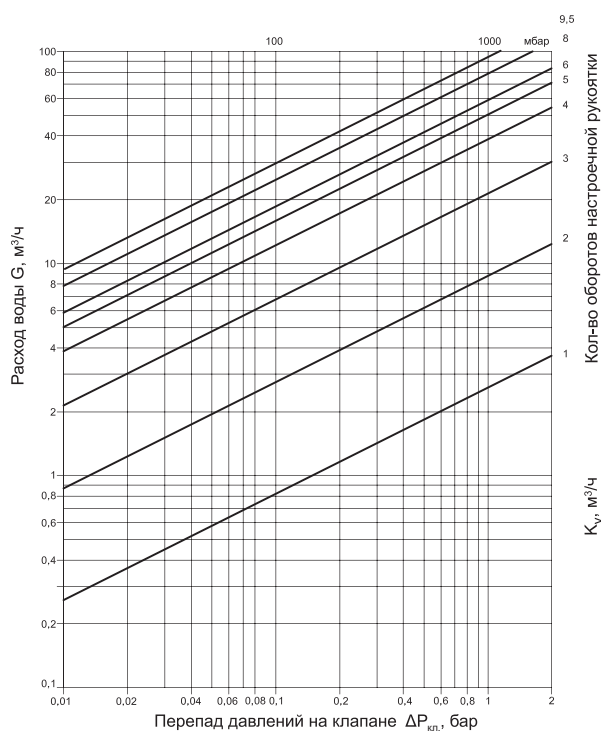


Диаграмма для настройки клапана MNF DN = 50 мм

Диаграммы для подбора и настройки клапанов MNF (продолжение)



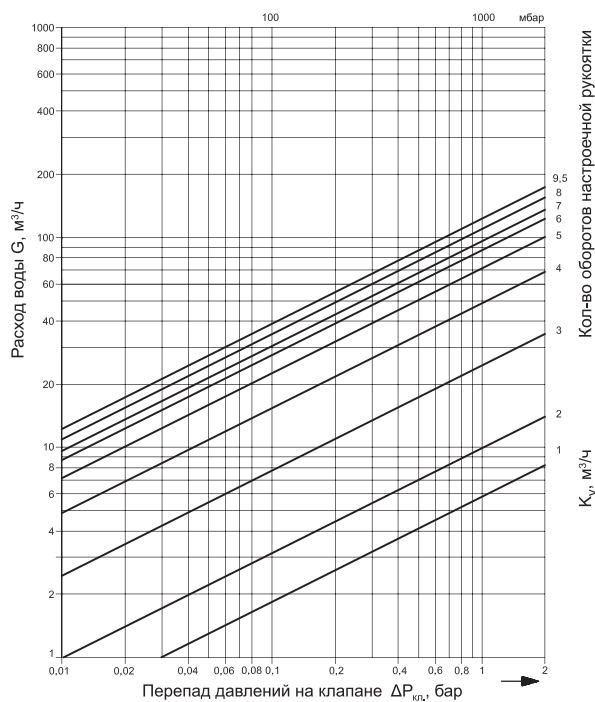
| Кол-во оборотов шпинделя | $K_v, \text{ м}^3/\text{ч}$ |
|--------------------------|-----------------------------|
| 1 | 2,6 |
| 2 | 8,8 |
| 3 | 21,6 |
| 4 | 39,0 |
| 5 | 49,8 |
| 6 | 58,5 |
| 7 | 69,3 |
| 8 | 79,0 |
| 9 | 87,8 |
| 9,5 | 93,4 |

Максимальный перепад давлений на клапане: 1,5/2,0 бар.
 Максимальная скорость перемещаемой среды: 4 м/с.
 Кавитация должна быть исключена.

Расходная характеристика



Диаграмма для настройки клапана MNF DN = 65 мм



| Кол-во оборотов шпинделя | $K_v, \text{ м}^3/\text{ч}$ |
|--------------------------|-----------------------------|
| 1 | 5,8 |
| 2 | 9,9 |
| 3 | 24,5 |
| 4 | 48,5 |
| 5 | 71,3 |
| 6 | 87,0 |
| 7 | 96,4 |
| 8 | 109,3 |
| 9,5 | 122,3 |

Максимальный перепад давлений на клапане: 1,5/2,0 бар.
 Максимальная скорость перемещаемой среды: 4 м/с.
 Кавитация должна быть исключена.

Расходная характеристика

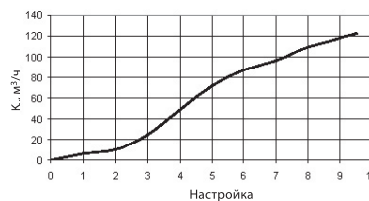
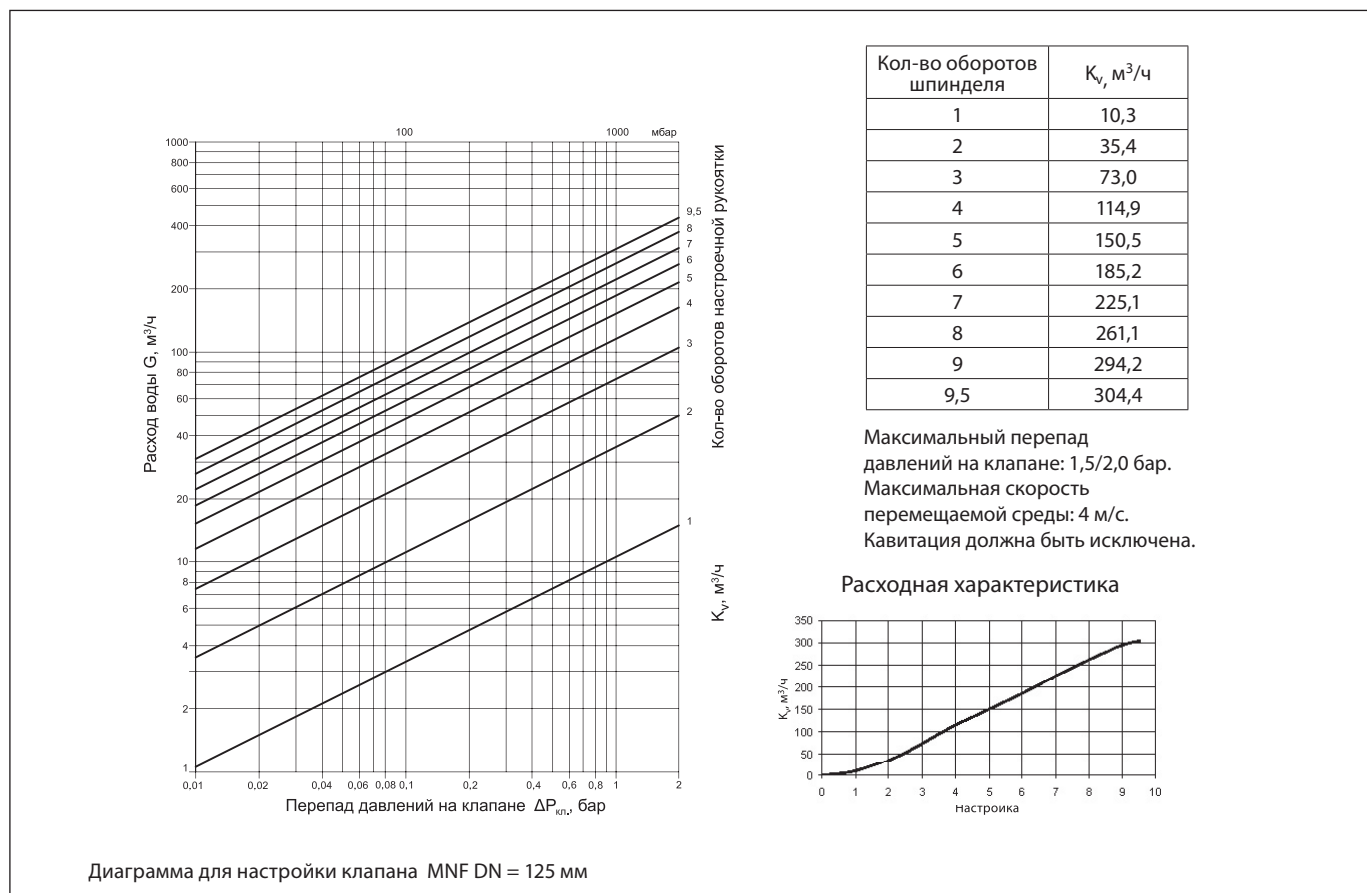
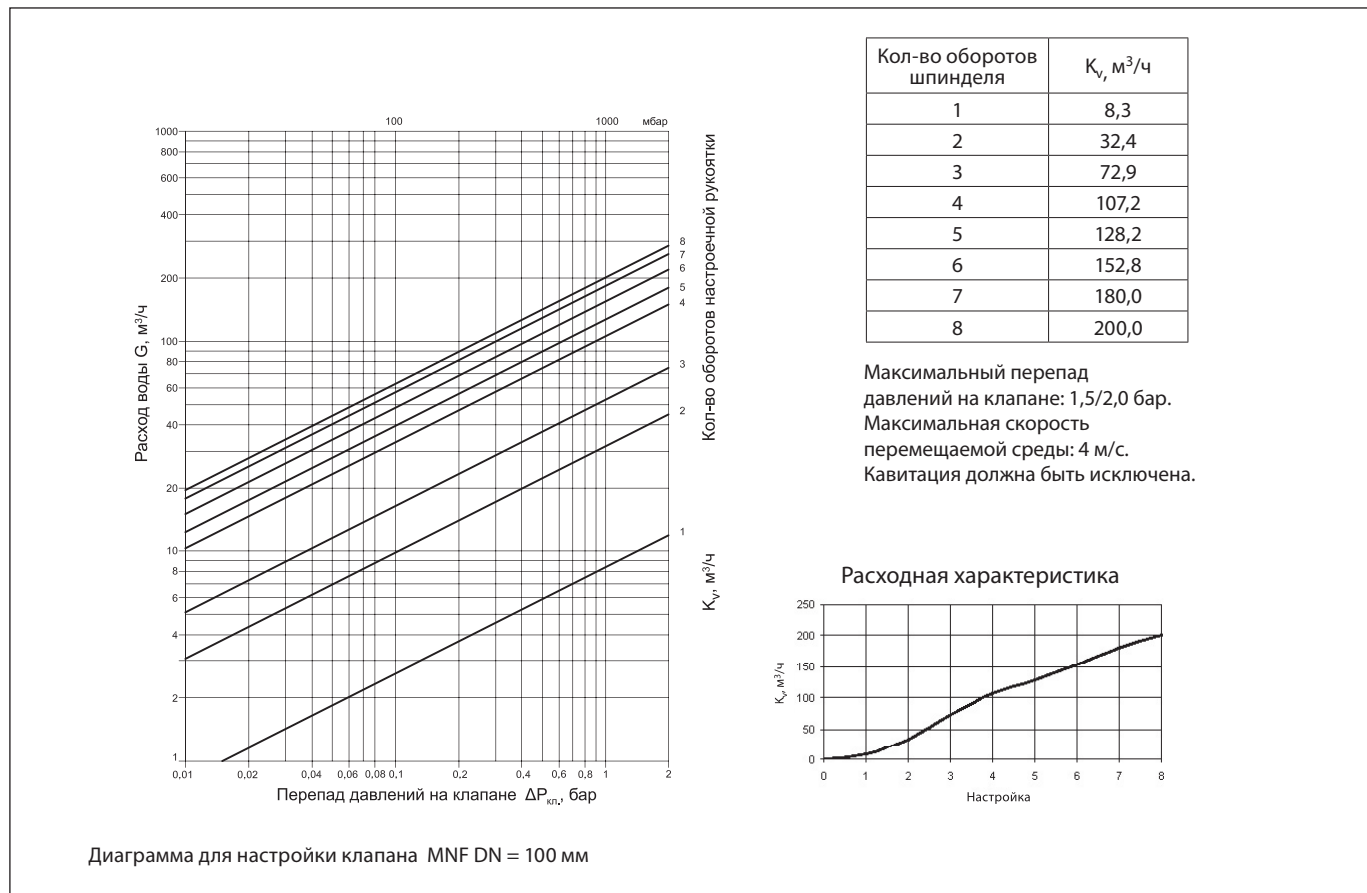
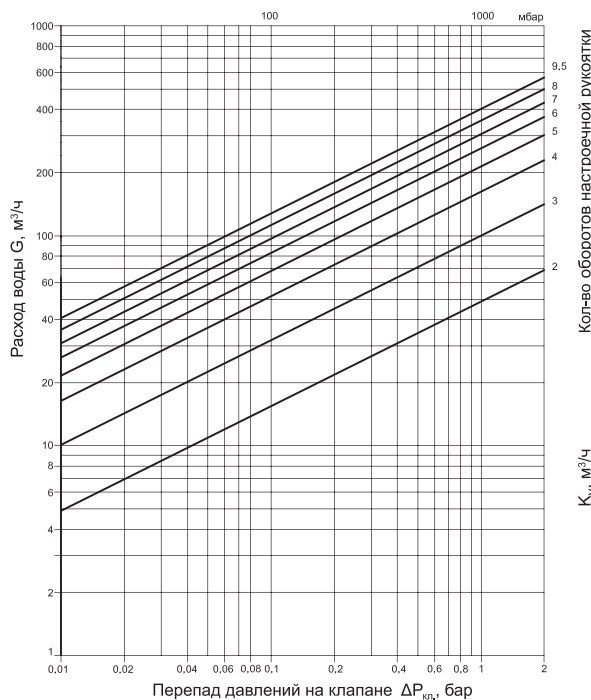


Диаграмма для настройки клапана MNF DN = 80 мм

Диаграммы для подбора и настройки клапанов MNF (продолжение)



Диаграммы для подбора и настройки клапанов MNF (продолжение)



| Кол-во оборотов шпинделя | $K_v, \text{ м}^3/\text{ч}$ |
|--------------------------|-----------------------------|
| 1 | 21,4 |
| 2 | 48,5 |
| 3 | 99,8 |
| 4 | 162,0 |
| 5 | 214,0 |
| 6 | 260,9 |
| 7 | 304,1 |
| 8 | 354,6 |
| 9,5 | 400,8 |

Максимальный перепад давлений на клапане: 1,5/2,0 бар.
 Максимальная скорость перемещаемой среды: 4 м/с.
 Кавитация должна быть исключена.

Расходная характеристика

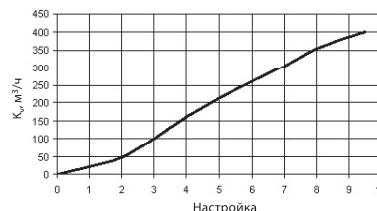
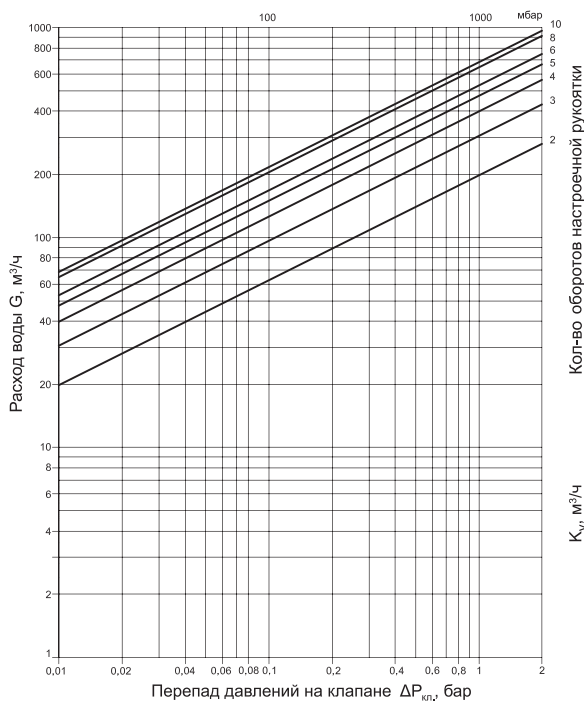


Диаграмма для настройки клапана MNF DN = 150 мм



| Кол-во оборотов шпинделя | $K_v, \text{ м}^3/\text{ч}$ |
|--------------------------|-----------------------------|
| 2 | 198,2 |
| 3 | 305,3 |
| 4 | 397,5 |
| 5 | 474,0 |
| 6 | 530,4 |
| 7 | 586,8 |
| 8 | 645,9 |
| 10 | 685,6 |

Максимальный перепад давлений на клапане: 1,5/2,0 бар.
 Максимальная скорость перемещаемой среды: 4 м/с.
 Кавитация должна быть исключена.

Расходная характеристика



Диаграмма для настройки клапана MNF DN = 200 мм

Диаграммы для подбора и настройки клапанов MNF (продолжение)

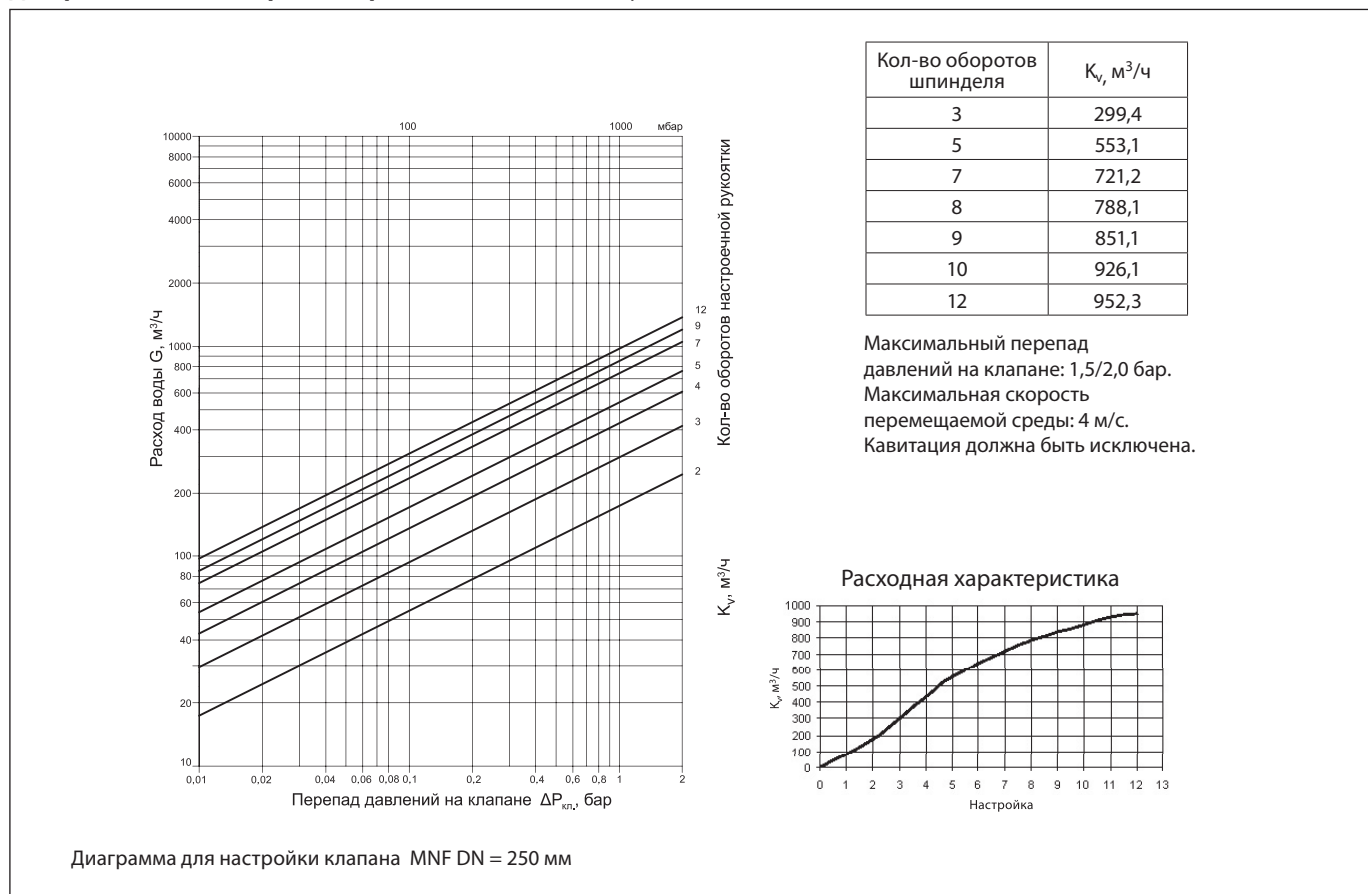


Диаграмма для настройки клапана MNF DN = 250 мм

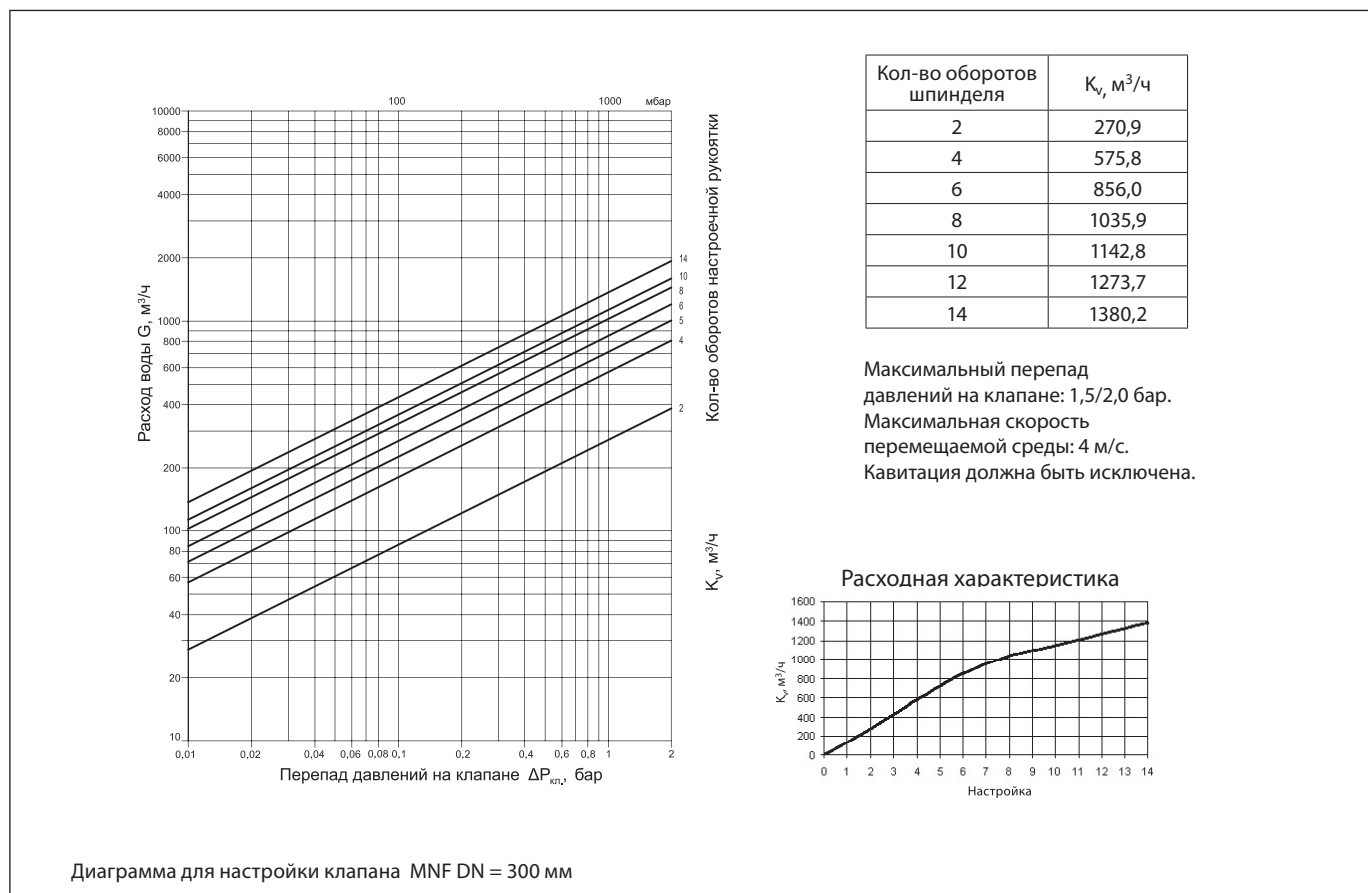
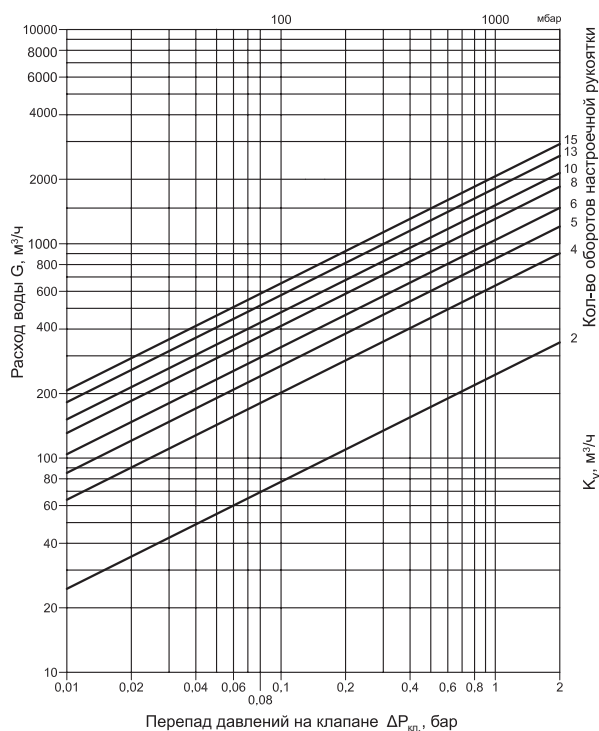


Диаграмма для настройки клапана MNF DN = 300 мм

Диаграммы для подбора и настройки клапанов MNF (продолжение)



| Кол-во оборотов шпинделя | $K_v, \text{м}^3/\text{ч}$ |
|--------------------------|----------------------------|
| 2 | 249,06 |
| 4 | 634,4 |
| 5 | 844,72 |
| 6 | 1041,93 |
| 8 | 1369,45 |
| 10 | 1580,67 |
| 13 | 1844,74 |
| 15 | 2046,14 |

Максимальный перепад давлений на клапане: 1,5/2,0 бар.
 Максимальная скорость перемещаемой среды: 4 м/с.
 Кавитация должна быть исключена.

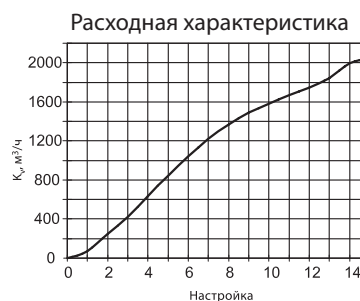
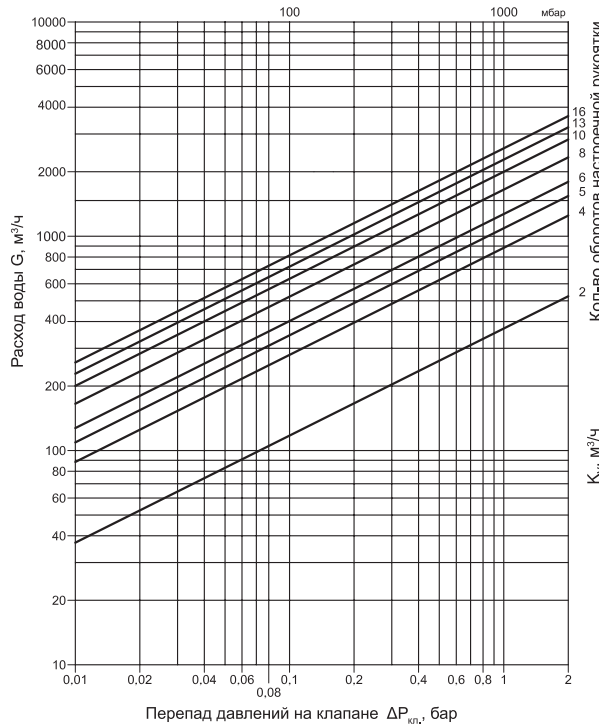


Диаграмма для настройки клапана MNF DN = 350 мм



| Кол-во оборотов шпинделя | $K_v, \text{м}^3/\text{ч}$ |
|--------------------------|----------------------------|
| 2 | 371,75 |
| 4 | 875,26 |
| 5 | 1109,31 |
| 6 | 1328,86 |
| 8 | 1705,24 |
| 10 | 1980,56 |
| 13 | 2287,81 |
| 16 | 2584,95 |

Максимальный перепад давлений на клапане: 1,5/2,0 бар.
 Максимальная скорость перемещаемой среды: 4 м/с.
 Кавитация должна быть исключена.

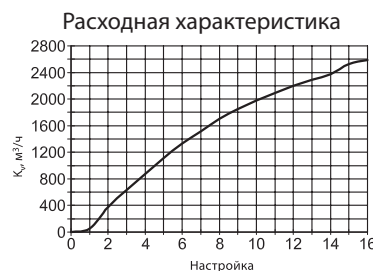
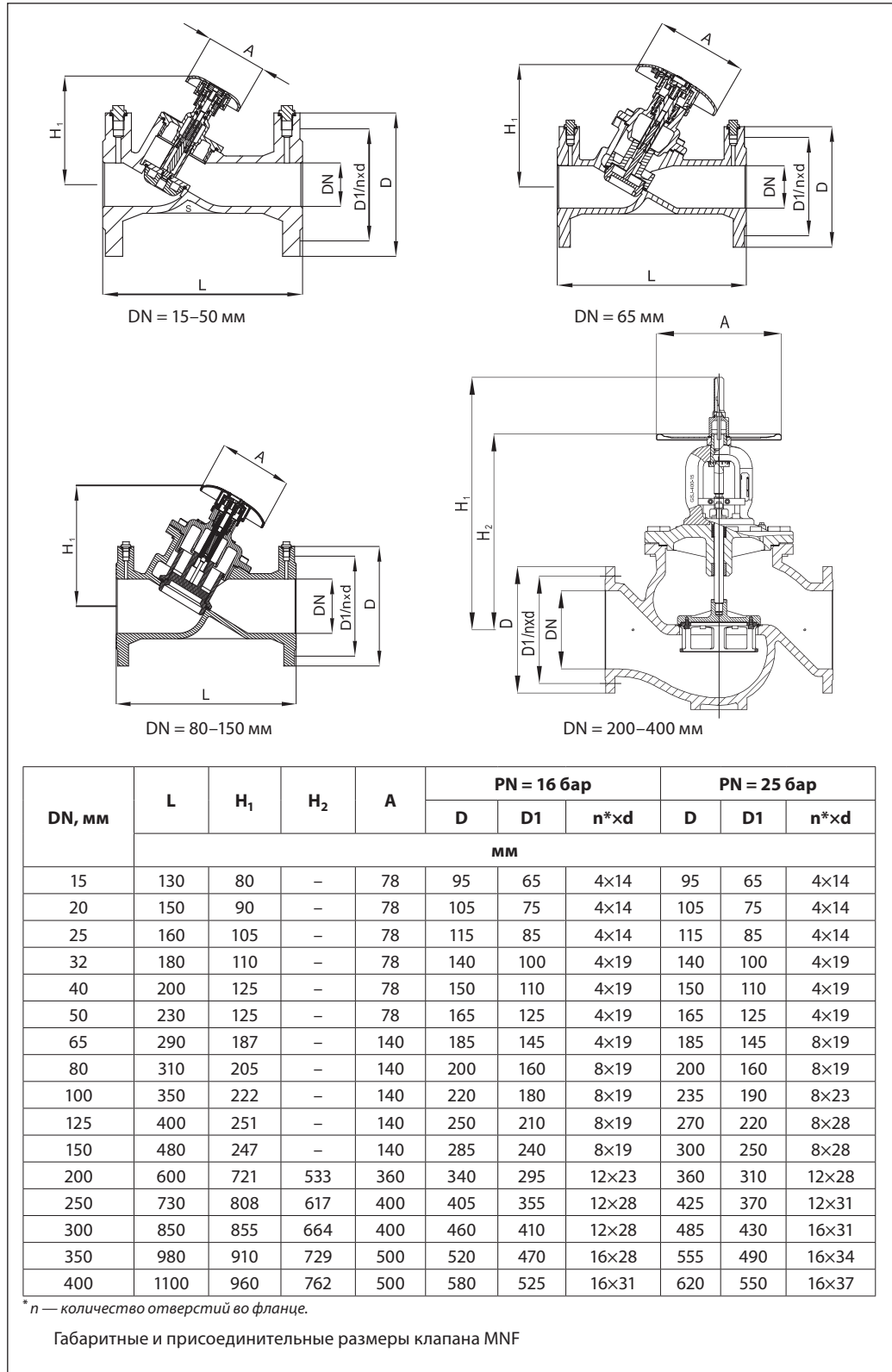


Диаграмма для настройки клапана MNF DN = 400 мм

Таблица настройки клапанов MNF

| На- стройка | Значение K_v , м ³ /ч | | | | | | | | | | | | | | | |
|----------------|------------------------------------|------|------|------|------|------|------|-------|-------|-------|-------|-------|-------|--------|--------|--------|
| | Размер клапана | | | | | | | | | | | | | | | |
| | DN15 | DN20 | DN25 | DN32 | DN40 | DN50 | DN65 | DN80 | DN100 | DN125 | DN150 | DN200 | DN250 | DN300 | DN350 | DN400 |
| 0,6 | 0,2 | 0,3 | 1,1 | 2,0 | 2,1 | 4,5 | 1,8 | 3,6 | 5,4 | 6,1 | – | – | – | – | – | – |
| 0,8 | 0,3 | 0,4 | 1,3 | 2,8 | 3,1 | 6 | 2,3 | 4,7 | 6,9 | 8,2 | – | – | – | – | – | – |
| 1 | 0,5 | 0,5 | 1,6 | 3,5 | 4,2 | 7,4 | 2,7 | 5,8 | 8,3 | 10,3 | 21,4 | 91 | 52,6 | 110,9 | 67,7 | 56,5 |
| 1,2 | 0,6 | 0,9 | 2,5 | 4,3 | 5,3 | 8,9 | 3,1 | 6,3 | 12,2 | 14,2 | 26,8 | 112,4 | 77,3 | 142,9 | 103,9 | 119,6 |
| 1,4 | 0,8 | 1,3 | 3,4 | 5,1 | 6,5 | 10,4 | 3,5 | 6,8 | 16,1 | 18 | 32,2 | 133,9 | 102,1 | 174,9 | 140,2 | 182,6 |
| 1,6 | 0,9 | 1,7 | 4,2 | 5,9 | 7,7 | 12 | 4,7 | 7,6 | 20,9 | 23 | 37,7 | 155,3 | 126,8 | 206,9 | 176,5 | 245,7 |
| 1,8 | 1,1 | 2,1 | 5,1 | 6,8 | 8,8 | 13,9 | 6,8 | 8,8 | 26,7 | 29,2 | 43,1 | 176,8 | 151,6 | 238,9 | 212,8 | 308,7 |
| 2 | 1,3 | 2,5 | 6,0 | 7,6 | 10,0 | 15,8 | 8,8 | 9,9 | 32,4 | 35,4 | 48,5 | 198,2 | 176,3 | 270,9 | 249,1 | 371,8 |
| 2,2 | 1,6 | 3,0 | 6,5 | 8,5 | 11,3 | 17,9 | 10,7 | 12,4 | 39,2 | 42,1 | 58,8 | 219,6 | 200,9 | 303,6 | 284,3 | 423,4 |
| 2,4 | 1,8 | 3,5 | 7,0 | 9,5 | 12,6 | 20 | 12,5 | 15 | 45,9 | 48,8 | 69 | 241 | 225,6 | 336,3 | 319,5 | 475,0 |
| 2,6 | 2,1 | 4,1 | 7,4 | 10,4 | 13,8 | 22,2 | 15,1 | 17,9 | 54 | 56,3 | 79,3 | 262,4 | 250,2 | 369 | 354,7 | 526,5 |
| 2,8 | 2,4 | 4,6 | 7,9 | 11,4 | 15,1 | 24,5 | 18,4 | 21,2 | 63,5 | 64,6 | 89,5 | 283,9 | 274,8 | 401,7 | 389,9 | 578,2 |
| 3 | 2,7 | 5,1 | 8,4 | 12,3 | 16,4 | 26,7 | 21,6 | 24,5 | 72,9 | 73 | 99,8 | 305,3 | 299,4 | 434,4 | 425,1 | 629,8 |
| 3,2 | 2,8 | 5,3 | 8,5 | 13,0 | 17,6 | 28,8 | 25,1 | 29 | 82,1 | 81,6 | 112,2 | 323,7 | 326,6 | 462,7 | 467,0 | 678,9 |
| 3,4 | 2,9 | 5,6 | 8,6 | 13,6 | 18,7 | 30,9 | 28,6 | 33,4 | 91,4 | 90,1 | 124,7 | 342,2 | 353,8 | 491 | 508,9 | 728,0 |
| 3,6 | 2,9 | 5,8 | 8,8 | 14,3 | 19,8 | 32,9 | 32,1 | 38,2 | 98,2 | 98,5 | 137,1 | 360,6 | 381 | 519,3 | 550,8 | 777,2 |
| 3,8 | 3,0 | 6,0 | 8,9 | 14,9 | 21,0 | 34,9 | 35,6 | 43,4 | 102,7 | 106,7 | 149,6 | 379 | 408,2 | 547,6 | 592,7 | 826,3 |
| 4 | 3,1 | 6,3 | 9,0 | 15,5 | 22,1 | 36,9 | 39,1 | 48,5 | 107,3 | 114,9 | 162 | 397,5 | 435,4 | 575,8 | 634,4 | 875,3 |
| 4,2 | | | | | 23,3 | 38,8 | 40,9 | 53,1 | 111,6 | 121,3 | 172,4 | 412,8 | 454,1 | 604,9 | 676,5 | 922,1 |
| 4,4 | | | | | 24,5 | 40,7 | 42,8 | 57,7 | 115,9 | 127,7 | 182,8 | 428,1 | 472,9 | 634 | 718,5 | 968,9 |
| 4,6 | | | | | 25,7 | 42,5 | 44,9 | 62,2 | 120,1 | 134,8 | 193,2 | 443,4 | 496,4 | 663,1 | 760,6 | 1015,7 |
| 4,8 | | | | | 26,9 | 44,4 | 47,4 | 66,8 | 124,2 | 142,7 | 203,6 | 458,7 | 524,8 | 692,2 | 802,7 | 1062,5 |
| 5 | | | | | 28,1 | 46,2 | 49,8 | 71,3 | 128,3 | 150,5 | 214 | 474 | 553,2 | 721,3 | 844,7 | 1109,3 |
| 5,2 | | | | | 29,0 | 47,5 | 51,5 | 74,5 | 133 | 156,9 | 223,4 | 485,3 | 572 | 748,2 | 884,1 | 1153,1 |
| 5,4 | | | | | 29,8 | 48,8 | 53,1 | 77,6 | 137,7 | 163,3 | 232,8 | 496,6 | 590,9 | 775,2 | 923,6 | 1197,1 |
| 5,6 | | | | | 30,6 | 50,3 | 54,9 | 80,7 | 142,6 | 170,2 | 242,1 | 507,9 | 609,8 | 802,2 | 963,1 | 1241,1 |
| 5,8 | | | | | 31,5 | 52 | 56,7 | 83,9 | 147,8 | 177,7 | 251,5 | 519,1 | 628,6 | 829,1 | 1002,4 | 1284,9 |
| 6 | | | | | 32,3 | 53,8 | 58,6 | 87 | 152,9 | 185,2 | 260,9 | 530,4 | 647,5 | 856,1 | 1041,9 | 1328,9 |
| 6,2 | | | | | | | 60,4 | 88,9 | 157,4 | 194 | 269,5 | 541,7 | 662,2 | 878 | 1077,6 | 1366,2 |
| 6,4 | | | | | | | 62,2 | 90,8 | 161,9 | 202,8 | 278,2 | 553 | 677 | 899,9 | 1113,2 | 1403,5 |
| 6,6 | | | | | | | 64,4 | 92,7 | 167,3 | 210,8 | 286,8 | 564,2 | 691,7 | 921,7 | 1148,7 | 1440,7 |
| 6,8 | | | | | | | 66,9 | 94,6 | 173,7 | 218 | 295,5 | 575,5 | 706,5 | 943,6 | 1184,4 | 1478,0 |
| 7 | | | | | | | 69,3 | 96,4 | 180,1 | 225,1 | 304,1 | 586,8 | 721,3 | 965,5 | 1220,0 | 1515,3 |
| 7,2 | | | | | | | 71,8 | 99 | 183,8 | 232,1 | 314,2 | 598,6 | 734,6 | 979,6 | 1249,9 | 1553,4 |
| 7,4 | | | | | | | 74,2 | 101,6 | 187,4 | 239 | 324,3 | 610,4 | 748 | 993,7 | 1279,9 | 1591,4 |
| 7,6 | | | | | | | 76,2 | 104,2 | 191,4 | 246,2 | 334,4 | 622,3 | 761,4 | 1007,8 | 1309,8 | 1629,4 |
| 7,8 | | | | | | | 77,6 | 106,7 | 195,7 | 253,6 | 344,5 | 633,7 | 774,8 | 1021,8 | 1339,5 | 1667,2 |
| 8 | | | | | | | 79,1 | 109,3 | 200 | 261,1 | 354,6 | 645,9 | 788,2 | 1035,9 | 1369,5 | 1705,2 |
| 8,2 | | | | | | | 80,9 | 111,1 | 209,4 | 269,4 | 361,8 | 651,4 | 800,8 | 1048,3 | 1393,2 | 1734,2 |
| 8,4 | | | | | | | 82,7 | 112,9 | 217,8 | 277,8 | 369 | 657 | 813,4 | 1060,6 | 1416,7 | 1763,0 |
| 8,6 | | | | | | | 84,5 | 114,7 | 226,2 | 286,2 | 376,2 | 662,5 | 825,9 | 1073 | 1440,5 | 1792,0 |
| 8,8 | | | | | | | 86,1 | 116,4 | 234,6 | 294,6 | 383,5 | 667,8 | 838,5 | 1085,3 | 1464,0 | 1820,8 |
| 9 | | | | | | | 87,8 | 118,2 | 243,0 | 303,0 | 390,5 | 673,6 | 851,1 | 1097,7 | 1487,8 | 1849,8 |
| 9,2 | | | | | | | 90 | 119,9 | 251,4 | 311,4 | 394,6 | 675,8 | 866,1 | 1105,8 | 1504,4 | 1873,3 |
| 9,4 | | | | | | | 92,3 | 121,5 | 259,8 | 320,4 | 398,7 | 677,9 | 881,1 | 1113,9 | 1521,1 | 1896,8 |
| 9,6 | | | | | | | | | | | | 680,8 | 898 | 1124,8 | 1543,6 | 1928,4 |
| 9,8 | | | | | | | | | | | | 684,4 | 916,7 | 1138,3 | 1571,4 | 1967,5 |
| 10 | | | | | | | | | | | | 685,6 | 926,1 | 1142,8 | 1580,7 | 1980,6 |
| 10,2 | | | | | | | | | | | | | 926,2 | 1153,6 | 1596,5 | 2001,8 |
| 10,4 | | | | | | | | | | | | | 926,3 | 1164,3 | 1612,2 | 2022,9 |
| 10,6 | | | | | | | | | | | | | 926,5 | 1175,9 | 1629,3 | 2045,8 |
| 10,8 | | | | | | | | | | | | | 926,6 | 1188,4 | 1647,6 | 2070,4 |
| 11 | | | | | | | | | | | | | 926,7 | 1201 | 1666,1 | 2095,2 |
| 11,2 | | | | | | | | | | | | | 931,8 | 1215,5 | 1681,8 | 2116,4 |
| 11,4 | | | | | | | | | | | | | 937 | 1230,1 | 1697,7 | 2137,8 |
| 11,6 | | | | | | | | | | | | | 942,1 | 1244,6 | 1713,4 | 2159,0 |
| 11,8 | | | | | | | | | | | | | 947,2 | 1259,2 | 1729,2 | 2180,3 |
| 12 | | | | | | | | | | | | | 952,3 | 1273,7 | 1744,9 | 2201,6 |
| 12,2 | | | | | | | | | | | | | | 1287,9 | 1764,9 | 2218,9 |
| 12,4 | | | | | | | | | | | | | | 1302 | 1784,9 | 2236,1 |
| 12,6 | | | | | | | | | | | | | | 1316,1 | 1804,8 | 2253,3 |
| 12,8 | | | | | | | | | | | | | | 1330,3 | 1824,8 | 2270,6 |
| 13 | | | | | | | | | | | | | | 1344,4 | 1844,7 | 2287,8 |
| 13,2 | | | | | | | | | | | | | | 1351,6 | 1875,6 | 2305,8 |
| 13,4 | | | | | | | | | | | | | | 1358,7 | 1906,0 | 2323,5 |
| 13,6 | | | | | | | | | | | | | | 1365,9 | 1936,8 | 2341,4 |
| 13,8 | | | | | | | | | | | | | | 1373,1 | 1967,6 | 2359,4 |
| 14 | | | | | | | | | | | | | | 1380,2 | 1998,0 | 2377,1 |
| 14,2 | | | | | | | | | | | | | | | 2007,6 | 2407,1 |
| 14,4 | | | | | | | | | | | | | | | 2437,2 | 2437,2 |
| 14,6 | | | | | | | | | | | | | | | 2026,9 | 2467,2 |
| 14,8 | | | | | | | | | | | | | | | 2036,5 | 2497,3 |
| 15 | | | | | | | | | | | | | | | 2046,1 | 2527,4 |
| 15,2 | | | | | | | | | | | | | | | | 2538,8 |
| 15,4 | | | | | | | | | | | | | | | | 2550,3 |
| 15,6 | | | | | | | | | | | | | | | | 2561,7 |
| 15,8 | | | | | | | | | | | | | | | | 2573,1 |
| 16 | | | | | | | | | | | | | | | | 2584,6 |

**Габаритные и
присоединительные
размеры**



Центральный офис • ООО «Данфосс»

Россия, 143581 Московская обл., Истринский р-н, д. Лешково, 217.

Телефон: (495) 792-57-57. Факс: (495) 792-57-59. E-mail: he@danfoss.ru www.heating.danfoss.ru

Компания «Данфосс» не несет ответственности за опечатки в каталогах, брошюрах и других изданиях, а также оставляет за собой право на модернизацию своей продукции без предварительного оповещения. Это относится также к уже заказанным изделиям при условии, что такие изменения не повлекут за собой последующих корректировок уже согласованных спецификаций. Все торговые марки в этом материале являются собственностью соответствующих компаний. «Данфосс», логотип «Danfoss» являются торговыми марками компании ООО «Данфосс». Все права защищены.

Техническое описание

Прибор PFM 5001 Standard для измерения перепада давлений и расхода

Описание и область применения



Прибор PFM 5001 предназначен для измерения перепада давлений, расхода и температуры, а также для проведения гидравлической балансировки систем тепло- и холодоснабжения. PFM 5001 позволяет преобразовывать измеренный перепад давлений в расход. Таким образом, имеется возможность определить расходы в стояках и ветвях трубопроводной сети и легко ее сбалансировать.

Три отдельных блока

- Основной измерительный блок для измерения перепада давления и температуры (радиопередатчик).
- Смартфон или ПК с Bluetooth, используемый для отображения результатов (в комплект поставки не входит).
- Конвертер сигнала из радио в Bluetooth.

Внутри основного измерительного блока находится дифференциальный преобразователь давления для точной обработки данных. Датчик давления корректирует значение расхода для различных сред, например для воды с добавлением антифриза, в системах холодоснабжения.

Многостояковая система

Прибор PFM 5001 способен сбалансировать многостояковую систему отопления путем моделирования этой системы на основе

показаний расчетов каждого стояка. Эта функция значительно сокращает время, необходимое для увязки всей системы.

Точность измерения

В основе принципа действия прибора PFM 5001 лежат современные цифровые технологии, которые позволяют компенсировать погрешности измерения давления, такие как зависимость от температуры и нелинейность. На входе измерительного блока имеется обводной байпас для установки «нулевой точки» для повышения точности измерения малых перепадов давления, а также для выпуска воздуха из измерительных шлангов.

Прибор PFM 5001 можно подключить к выносному датчику температуры через коаксиальный разъем.

Датчик температуры может быть подключен в один из ниппелей клапана, предназначенных для измерения давлений, и может подключаться к клапанам с 3-мм игольчатыми ниппелями.

Память прибора PFM 5001 содержит технические характеристики балансировочных клапанов Danfoss, а также клапанов других производителей.

Автономный режим измерения

Прибор PFM 5001 позволяет производить ряд измерений во времени по задаваемой

программе и сохранять информацию о них в памяти измерительного блока. Впоследствии данные измерений могут быть переданы в вычислительный блок (смартфон или ПК) для обработки и визуализации.

Особенности

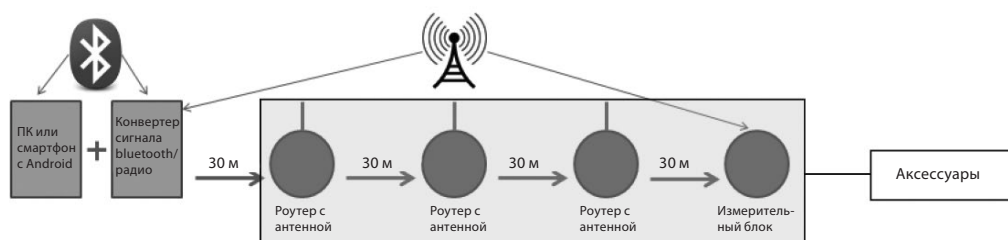
- Раздельные блоки для измерения и вычисления.
- В качестве вычислительного блока используется смартфон с операционной системой Android (в комплект поставки не входит). Блоки измерения и вычисления обмениваются информацией через Bluetooth-соединение.

- Расширение рабочего диапазона с помощью дополнительных датчиков и роутеров.
- Возможность выбирать различные единицы измерения давления (кПа, бар и т.д.).
- Точное измерение давления благодаря встроенному датчику перепада давления и 24-битному АЦП.
- Гидравлический байпас для точного измерения малого значения перепада давлений.
- Выносной датчик температуры типа PT-100.
- Работа с проектами — балансировка целой системы.
- Программируемый автономный запоминающий режим.
- Питание основного блока с помощью сменных аккумуляторных батарей.

Использование

Чтобы измерить давление, прибор PFM 5001 должен быть подключен к измерительным ниппелям с двух сторон клапана с помощью измерительных игл, соединителей и шлангов. Если измерения проводятся под высоким статическим давлением, настоятельно рекомендуется подключать сначала красный измерительный ниппель для защиты мембраны измерительного блока. Если

подключить сначала синий измерительный ниппель, есть вероятность повреждения блока. Результаты измерения могут быть отображены на дисплее смартфона с операционной системой Android. Максимальный радиус передачи сигнала между смартфоном составляет 30 м, но может быть увеличен до 100 м путем подключения трех роутеров.

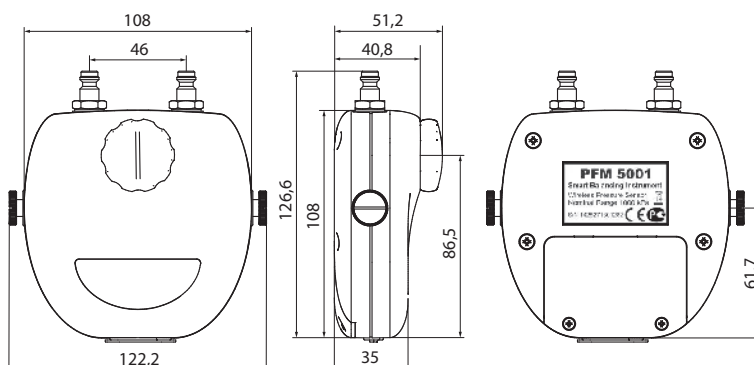


Как производить измерения

1. Выберите производителя.
2. Выберите тип клапана.
3. Выберите размеры клапана.
4. Выберите преднастройки.
5. Соедините клапан с измерительным блоком.
6. Обнулите настройки.
7. Измерьте расход.

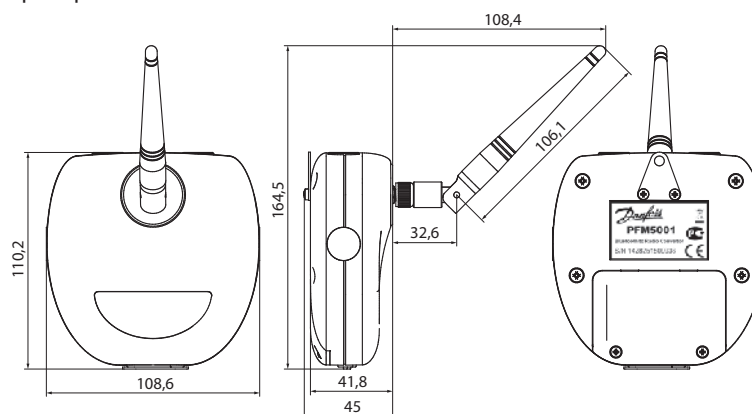
Габаритные размеры

Измерительный блок PFM 5001



Габаритные размеры
 (продолжение)

Преобразователь сигнала


Номенклатура
и кодовые номера для
оформления заказа

| Наименование | Кол-во в упаковке, шт. | Кодовый номер |
|----------------------------|------------------------|---------------|
| PFM 5001 Standard, 10 бар* | 1 | 003L8345 |
| PFM 5001 Standard, 20 бар* | 1 | 003L8346 |

* Во всех версиях присутствуют датчики давления и роутеры.

Технические
характеристики

| | |
|--|-------------------------------|
| Диапазон измерений давления, кПа | 0–1000 или 0–2000 |
| Условное давление, бар | 10 или 20 |
| Испытательное давление, бар | 12 или 22 |
| Погрешность измерения давления, % от диапазона | 0,15 |
| Погрешность измерения температуры, % от диапазона | 0,25 |
| Влияние статического давления, Па | ±200 |
| Допустимая температура среды при измерении давлений, °С | От –5 до 90 |
| Рабочая температура окружающей среды, °С | От –5 до 50 |
| Температура транспортировки и хранения, °С | От –5 до 70 |
| Датчик температуры | Цифровой Pt 100 |
| Источник питания | Батарея Li Ion, 3,6 В, 950 мА |
| Продолжительность работы, ч | Макс. 120 |
| Продолжительность зарядки, ч | 7 |
| Частота передачи данных по радиоканалу | 869,025 МГц |
| Количество роутеров | Макс. 3 |
| Радиус передачи сигнала на открытом воздухе с тремя роутерами, м | 100 |
| Скорость соединения, бит/с | 9600 |
| Мощность передатчика, мВт | 25 |
| Радиус передачи на открытом воздухе, м | До 30 |
| Продолжительность записи данных | От 1 с до 24 ч |
| Количество записей в памяти | Макс. 3000 |
| Габариты (Ш×В×Г), мм | 77×19×25 |
| Масса, г | 620 |
| Класс защиты | IP65 |
| Период калибровки*, мес | 12 |

* Прибор поверке не подлежит.

Дополнительные принадлежности и запасные части

| Тип | Кол-во в комплекте | Кодовый номер |
|---|--------------------|---------------|
| Комплект измерительных шлангов (2×1,5 мм) | 2 | 003L8210 |
| Аккумулятор для измерительного блока | 1 | 003L8214 |
| Роутер с антенной | 1 | 003L8215 |
| Ремешок для измерительного блока | 1 | 003L8224 |
| Фильтр для измерительного блока | 2 | 003L8231 |
| Сетевой адаптер для измерительного блока | 1 | 003L8234 |
| Быстроразъемное соединение для измерительного шланга | 1 | 003L8237 |
| Пластиковый фиксатор для одновременного подключения измерительных игл к клапану | 1 | 003L8251 |
| Переходники $\frac{3}{4} \times \frac{1}{2}$ | 2 | 003L8272 |
| Переходники $\frac{3}{4} \times 3$ -мм измерительные иглы | 1 | 003L8273 |
| Измерительные иглы | 2 | 003L8279 |
| Температурный датчик, 3-мм, -20...120 °C | 1 | 003L8288 |
| Конвертер сигнала Bluetooth/радио | 1 | 003L8338 |
| Измерительный модуль, 10 бар (российская версия) | 1 | 003L8339 |
| Измерительный модуль, 20 бар (российская версия) | 1 | 003L8340 |
| Измерительный модуль, 10 бар | 1 | 003L8341 |
| Измерительный модуль, 20 бар | 1 | 003L8342 |
| Чемодан для трех роутеров и измерительного модуля | 1 | 003L8347 |

Центральный офис • ООО «Данфосс»

Россия, 143581 Московская обл., Истринский р-н, д. Лешково, 217.

Телефон: (495) 792-57-57. Факс: (495) 792-57-59. E-mail: he@danfoss.ru www.heating.danfoss.ru

Компания «Данфосс» не несет ответственности за опечатки в каталогах, брошюрах и других изданиях, а также оставляет за собой право на модернизацию своей продукции без предварительного оповещения. Это относится также к уже заказанным изделиям при условии, что такие изменения не повлекут за собой последующих корректировок уже согласованных спецификаций. Все торговые марки в этом материале являются собственностью соответствующих компаний. «Данфосс», логотип «Danfoss» являются торговыми марками компании ООО «Данфосс». Все права защищены.

Техническое описание

Термостатический балансировочный клапан АНТ

Описание и область применения



АНТ (базовая версия)

Термостатический балансировочный клапан АНТ (базовая версия) — регулятор температуры прямого действия, предназначен для стабилизации температуры и минимизации

расхода воды в циркуляционных стояках систем горячего водоснабжения (ГВС).

На основе базовой версии могут быть реализованы 2 варианта регулятора, обеспечивающих периодическую дезинфекцию трубопроводной сети системы ГВС:

- автоматический регулятор прямого действия с термoeлементом для режима дезинфекции;
- регулятор с электроприводом типа TWA, управляемый специализированным контроллером каскадной дезинфекции стояков системы ГВС по команде встроенного в регулятор термодатчика.

Устройство и характеристики регуляторов с режимом дезинфекции приведены в отдельных технических описаниях, предоставляемых по запросу.

Основные функции АНТ

Клапан АНТ (базовая версия) имеет сменный термoeлемент, который может быть настроен на поддержание температуры воды в циркуляционном стояке системы ГВС в диапазоне от 35 до 60 °С.

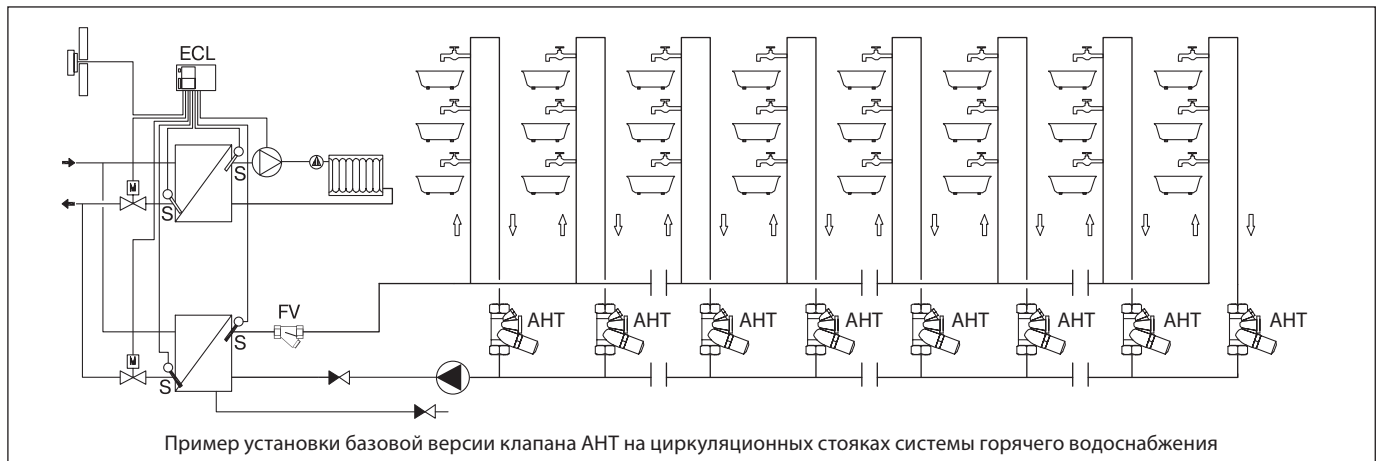
Он позволяет периодически промывать стояк системы максимальным расходом воды при перенастройке клапана на пониженную температуру.

АНТ обеспечивает экономию воды, исключая ее слив через водоразборные краны для достижения требуемой температуры.

Специальные присоединительные патрубки для балансировочного клапана с шаровыми кранами позволяют при необходимости перекрыть циркуляционный стояк и демонтировать клапан без слива воды из трубопроводной сети.

Установленные в системе базовые версии АНТ могут быть легко и быстро преобразованы в версии с функциями дезинфекции. Такая модернизация АНТ, а также периодическая смена их термoeлементов возможны без демонтажа клапанов.

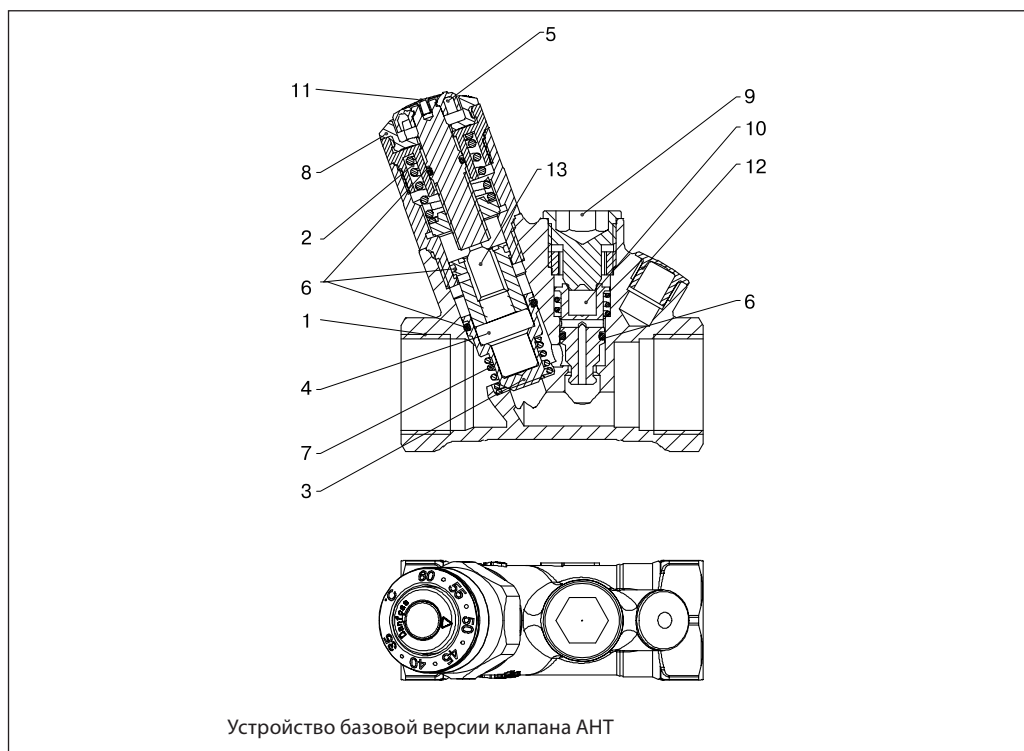
Пример применения



Устройство

Базовая версия клапана АНТ

1. Корпус.
2. Пружина безопасности.
3. Золотник.
4. Термоэлемент.
5. Настраиваемая рукоятка.
6. Кольцевые уплотнения.
7. Пружина.
8. Шкала настройки.
9. Пробка отверстия для термостата дезинфекции.
10. Золотник для термостата дезинфекции.
11. Заглушка отверстия для ключа.
12. Пробка отверстия для термометра.
13. Сальниковое уплотнение термоэлемента из EPDM.



Устройство базовой версии клапана АНТ

Работа клапана АНТ

АНТ — пропорциональный регулятор температуры прямого действия.

Термоэлемент (4) (рис. Устройство базовой версии клапана АНТ) при изменении температуры воды воздействует на конус клапана (3).

Когда температура воды повышается сверх установленного на регуляторе значения, термочувствительное вещество в термоэлементе расширяется и перемещает конус клапана в сторону закрытия, что приводит к сокращению циркуляции воды через стояк, вплоть до полного прекращения. При снижении температуры происходит обратный процесс: термоэлемент открывает клапан и расход воды в стояке увеличивается. Клапан

уравновешивается, когда температура воды соответствует заданной. Если температура воды будет выше заданного значения на 5 °С, клапан АНТ полностью закроется.

Характеристика регулирования балансировочного клапана АНТ представлена на соответствующем рисунке (см. ниже).

Специальное уплотнение (13) защищает термоэлемент от прямого контакта с водой, что обеспечивает его долговечность и точность регулирования.

Защитная пружина (2) предотвращает повреждение термоэлемента при существенном повышении температуры сверх заданного значения.

Технические характеристики

Условное давление PN: 10 бар.
 Испытательное давление $P_{и}$: 16 бар.
 Максимальная температура горячей воды $T_{макс.}$: 100 °С.
 Пропускная способность K_v :
 • клапана DN = 15 мм: 1,5 м³/ч,
 • клапана DN = 20 мм: 1,8 м³/ч.
 Гистерезис: 1,5 К.

Материал и детали, контактирующие с перемещаемой средой

Металлические элементы: бронза Rg5.

Уплотнения: EPDM.

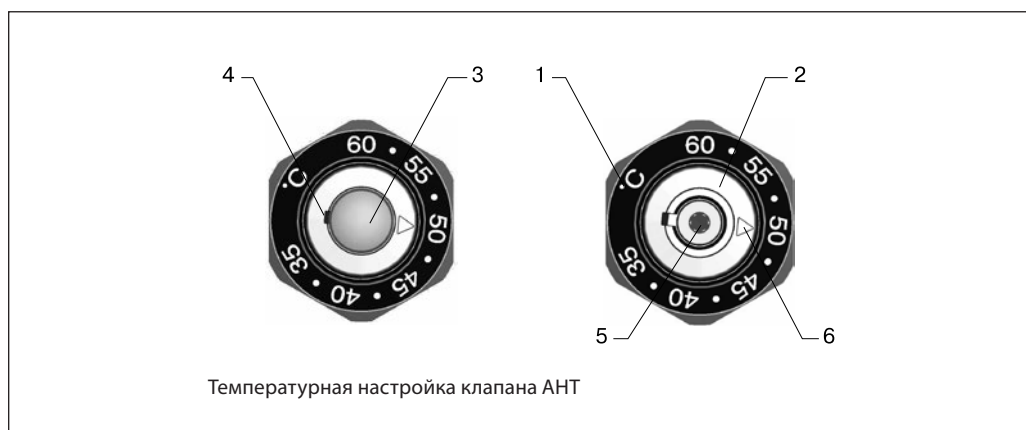
Пружина: нержавеющая сталь.

Характеристика регулирования

Настройка

Температурная настройка клапана АНТ

1. Шкала температурной настройки;
2. Кольцо настройки;
3. Заглушка настроечного винта;
4. Отверстие для удаления заглушки;
5. Отверстие в винте настройки под шестигранный ключ;
6. Метка температурной настройки.



Диапазон настройки АНТ: от 35 до 60 °С.
Заводская настройка: 50 °С.

Для того чтобы АНТ настроить на требуемую температуру, необходимо:

- удалить пластмассовую заглушку (3) на торце термоэлемента, подцепив ее отверткой через отверстие (4);
- повернуть винт настройки температуры (5) шестигранным 2-мм штифтовым ключом так, чтобы метка (6) на кольце настройки (2) совпала со значением температуры на шкале (1);
- поставить на место заглушку настроечного винта.

Температурную настройку рекомендуется проверять с помощью термометра, устанавливаемого на циркуляционном стояке за последним водоразборным краном. При этом возможна разница между измеренной температурой и значением настройки клапана АНТ из-за потерь теплоты по длине циркуляционного стояка.

Пример определения настройки

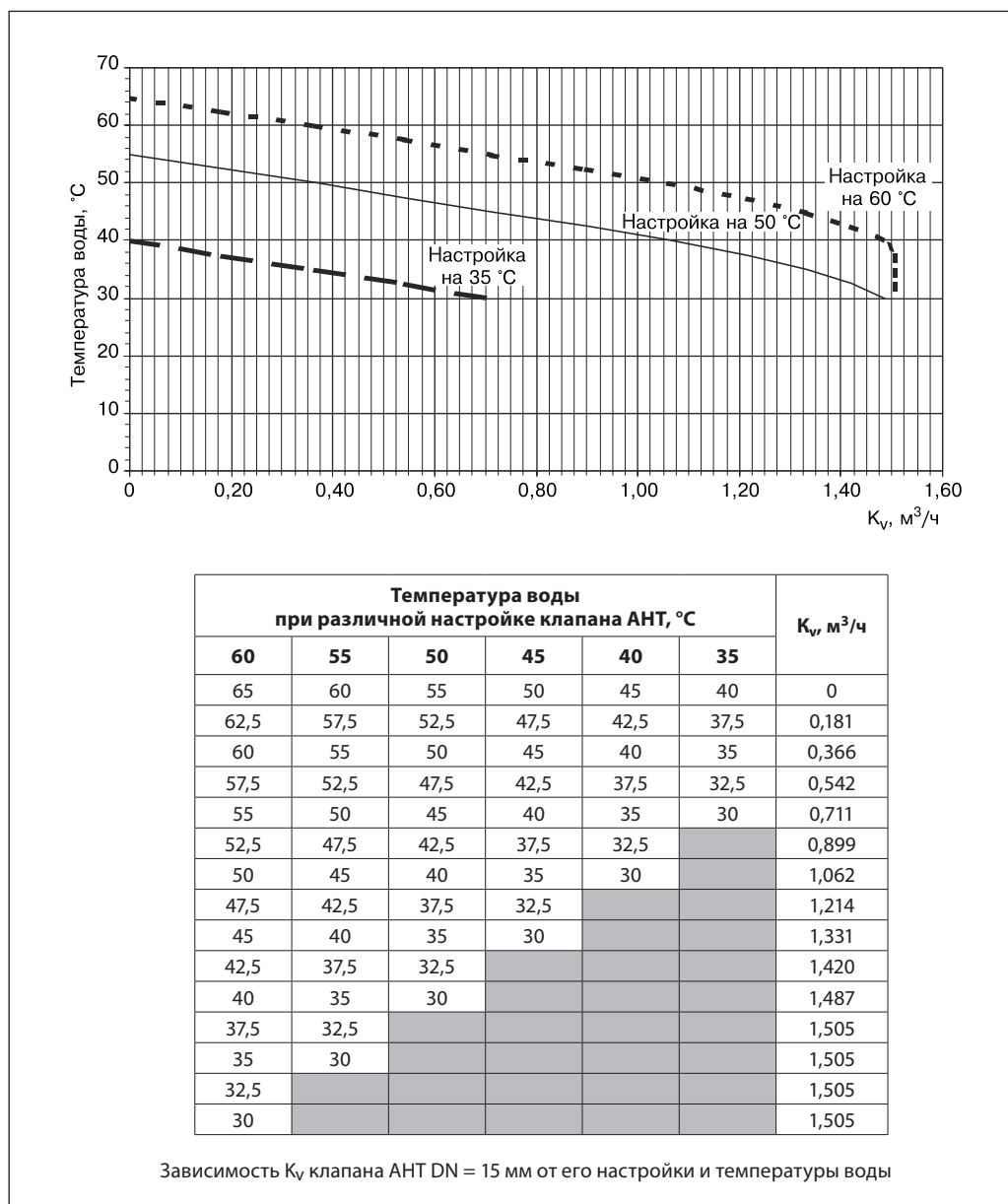
Необходимо поддерживать температуру воды у последнего водоразборного крана на уровне 50 °С.

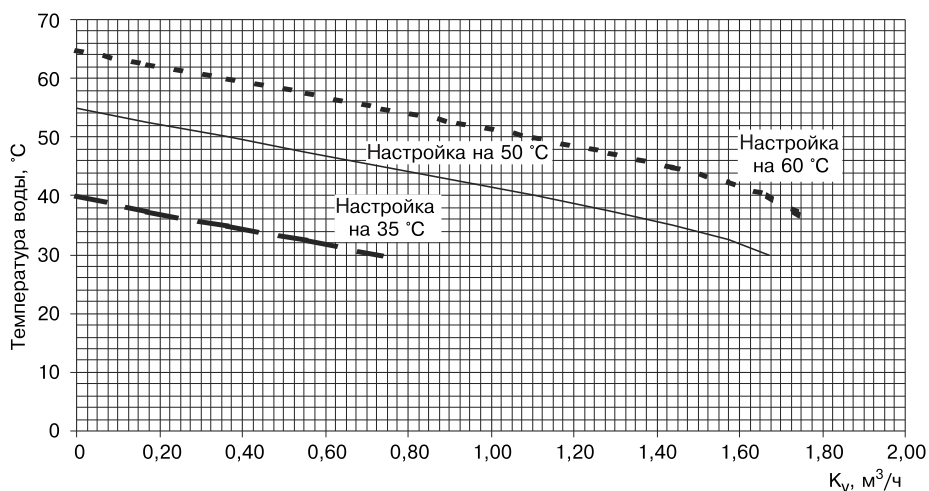
По расчету вода между краном и нижней точкой стояка, где установлен клапан АНТ, остывает на 3 °С.

Требуемая температура настройки АНТ будет равна:

$$T = 50 - 3 = 47 \text{ °С.}$$

После настройки клапана АНТ температура у последнего водоразборного крана стояка определяется с помощью термометра.

Расходные характеристики АНТ


**Расходные
характеристики АНТ**
(продолжение)


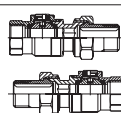

| Температура воды при различной настройке клапана АНТ, °С | | | | | | K _v , м ³ /ч |
|---|------|------|------|------|------|------------------------------------|
| 60 | 55 | 50 | 45 | 40 | 35 | |
| 65 | 60 | 55 | 50 | 45 | 40 | 0 |
| 62,5 | 57,5 | 52,5 | 47,5 | 42,5 | 37,5 | 0,172 |
| 60 | 55 | 50 | 45 | 40 | 35 | 0,366 |
| 57,5 | 52,5 | 47,5 | 42,5 | 37,5 | 32,5 | 0,556 |
| 55 | 50 | 45 | 40 | 35 | 30 | 0,738 |
| 52,5 | 47,5 | 42,5 | 37,5 | 32,5 | | 0,921 |
| 50 | 45 | 40 | 35 | 30 | | 1,106 |
| 47,5 | 42,5 | 37,5 | 32,5 | | | 1,286 |
| 45 | 40 | 35 | 30 | | | 1,440 |
| 42,5 | 37,5 | 32,5 | | | | 1,574 |
| 40 | 35 | 30 | | | | 1,671 |
| 37,5 | 32,5 | | | | | 1,737 |
| 35 | 30 | | | | | 1,778 |

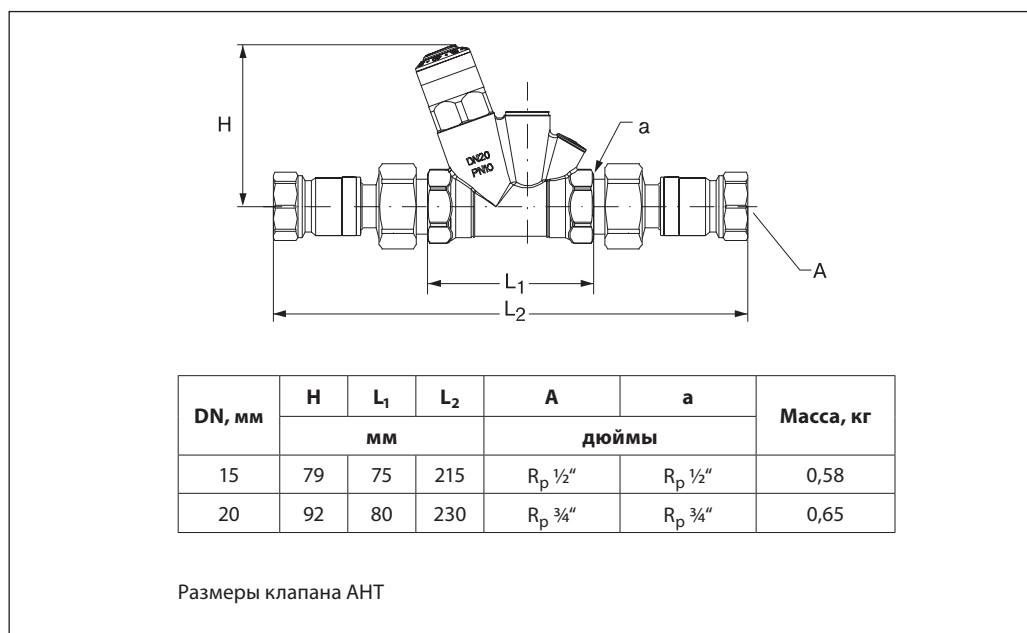
 Зависимость K_v клапана АНТ DN = 20 мм от его настройки и температуры воды

**Номенклатура и кодовые
номера для заказа**
Клапан АНТ

| DN, мм | Кодовый номер |
|--------|-----------------|
| 15 | 003Z1525 |
| 20 | 003Z1530 |

Дополнительные принадлежности

| Эскиз | Наименование | Описание | Кодовый номер |
|---|--|------------------|-----------------|
|  | Термостатический элемент клапана АНТ (базовая версия) | DN = 15 мм | 003Z2033 |
| | | DN = 20 мм | |
|  | Комплект присоединительных фитингов с шаровыми кранами | G 1/2" × Rp 1/2" | 003Z1027 |
| | | G 3/4" × Rp 3/4" | 003Z1028 |
| | АНТ, модуль дезинфекции | DN 15, 20 | 003Z2021 |
| | Термометр с адаптером для установки | DN 15, 20 | 003Z1023 |

**Габаритные
и присоединительные
размеры**

Центральный офис • ООО «Данфосс»

Россия, 143581 Московская обл., Истринский р-н, д. Лешково, 217.

Телефон: (495) 792-57-57. Факс: (495) 792-57-59. E-mail: he@danfoss.ru www.heating.danfoss.ru

Компания «Данфосс» не несет ответственности за опечатки в каталогах, брошюрах и других изданиях, а также оставляет за собой право на модернизацию своей продукции без предварительного оповещения. Это относится также к уже заказанным изделиям при условии, что такие изменения не повлекут за собой последующих корректировок уже согласованных спецификаций. Все торговые марки в этом материале являются собственностью соответствующих компаний. «Данфосс», логотип «Danfoss» являются торговыми марками компании ООО «Данфосс». Все права защищены.

Центральный офис • ООО «Данфосс»

Россия, 143581 Московская обл., Истринский р-н,
д. Лешково, 217.

Телефон: (495) 792-57-57. Факс: (495) 792-57-59.

E-mail: he@danfoss.ru

Региональные представительства

| | |
|-----------------|----------------------|
| Владивосток | тел. (423) 265-00-67 |
| Волгоград | тел. (8442) 99-80-31 |
| Воронеж | тел. (473) 296-95-85 |
| Екатеринбург | тел. (343) 379-44-53 |
| Иркутск | тел. (3952) 70-22-42 |
| Казань | тел. (843) 279-32-44 |
| Краснодар | тел. (861) 275-27-39 |
| Красноярск | тел. (3912) 78-85-05 |
| Нижний Новгород | тел. (831) 277-88-55 |
| Новосибирск | тел. (383) 230-04-60 |
| Омск | тел. (3812) 35-60-62 |
| Пермь | тел. (342) 257-17-92 |
| Ростов-на-Дону | тел. (863) 204-03-57 |
| Самара | тел. (846) 270-62-40 |
| Санкт-Петербург | тел. (812) 320-20-99 |
| Саратов | тел. (987) 800-73-62 |
| Тюмень | тел. (3452) 49-44-67 |
| Уфа | тел. (347) 241-51-88 |
| Хабаровск | тел. (4212) 41-31-15 |
| Челябинск | тел. (351) 211-30-14 |
| Ярославль | тел. (4852) 67-96-56 |

www.heating.danfoss.ru