

Техническое описание

Ручной балансировочный клапан MNT

Описание и область применения



Ручной балансировочный клапан MNT предназначен для использования в системах отопления и охлаждения зданий. Его следует устанавливать, как правило, в системах с постоянными гидравлическими характеристиками.

MNT сочетает в себе функции клапана переменного гидравлического сопротивления, перенастраиваемого вручную, и запорного клапана. MNT ограничивает максимальный расход

тепло- или холодоносителя через стояк или установку. Клапан снабжен измерительным ниппелем и дренажным краном, также используемым для измерения, что позволяет настраивать клапан по прибору Danfoss PFM 5001.

Клапан MNT предназначен для установки на подающем трубопроводе.

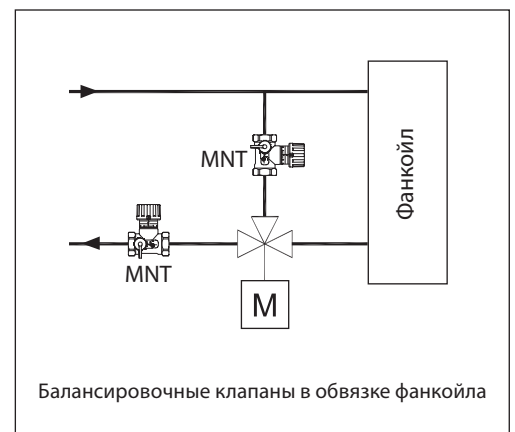
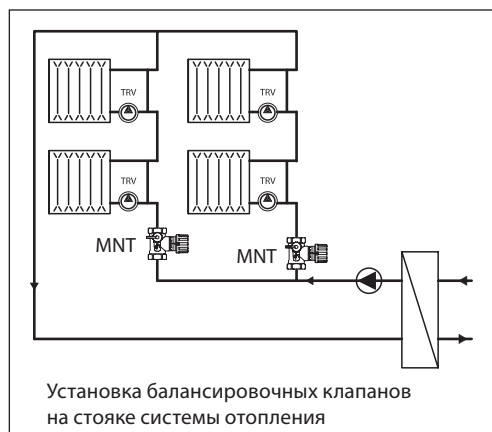
MNT в отличие от других клапанов имеет компактные габаритные размеры, что позволяет осуществлять монтаж в стесненных условиях.

Для удобства эксплуатации ось шпинделя всех клапанов расположена под углом 90° по отношению к дренажному крану и измерительным устройствам.

Клапаны MNT могут быть покрыты тепловой изоляцией. Для этого используются специальные теплоизоляционные скорлупы, заказываемые отдельно в зависимости от температуры среды (до 80 или 120 °С).

Для присоединения к трубопроводам клапаны MNT имеют штуцеры с внутренней или наружной резьбой. Клапаны с наружной резьбой соединяются с трубопроводом при помощи резьбовых или приварных патрубков с накидными гайками.

Пример применения



Номенклатура и кодовые номера для заказа

Клапан MNT

Эскиз	DN, мм	Пропускная способность K_{vs} м ³ /ч	Размер внутр. резьбы, дюймы	Кодовый номер
	15	1,6	R _p 1/2	003Z2331
	20	2,5	R _p 3/4	003Z2332
	25	4	R _p 1	003Z2333
	32	6,3	R _p 1 1/4	003Z2334
	40	10	R _p 1 1/2	003Z2335
	50	16	R _p 2	003Z2351

Дополнительные принадлежности

Эскиз	Наименование	Описание	Кодовый номер
	Ручка (черная) со шкалой настройки для клапанов MNT	DN = 15 мм	003L8155
		DN = 20 мм	003L8156
		DN = 25 мм	003L8157
		DN = 32 мм	003L8158
		DN = 40 мм	003L8158
		DN = 50 мм	003L8158
	Дренажный кран для MNT	–	003L8141
	Измерительный ниппель для дренажного крана	–	003L8143
	Изоляционная скорлупа из EPS (до 80 °C)	DN = 15 мм	003L8165
		DN = 20 мм	003L8166
		DN = 25 мм	003L8167
		DN = 32 мм	003L8168
		DN = 40 мм	003L8169
		DN = 50 мм	003L8164
	Изоляционная скорлупа из EPP (до 120 °C)	DN = 15 мм	003L8170
		DN = 20 мм	003L8171
		DN = 25 мм	003L8172
		DN = 32 мм	003L8173
		DN = 40 мм	003L8139
		DN = 50 мм	003L8138

Технические характеристики

Условное давление: 16 бар.
 Испытательное давление: 25 бар.
 Максимальный перепад давлений на клапане: 1,5 бар (150 кПа).
 Температура среды: от -20 до 120 °С.
Материал и детали, контактирующие с перемещаемой средой
 Металлические элементы: латунь.
 Уплотнения: EPDM.

Выбор диаметра и настройка клапанов
Пример

Требуется подобрать балансировочный и запорный клапаны для стояка системы водяного отопления.

Дано:

Расчетный расход теплоносителя через стояк:
 $G = 0,8 \text{ м}^3/\text{ч}$.
 Потери давления в стояке системы:
 $\Delta P_{\text{ст}} = 0,15 \text{ бар}$ (15 кПа).
 Разность давлений в магистральных трубопроводах в точке присоединения стояка:
 $\Delta P_o = 0,45 \text{ бар}$ (45 кПа).
 Условный диаметр стояка системы отопления:
 $DN = 20 \text{ мм}$.

Решение:

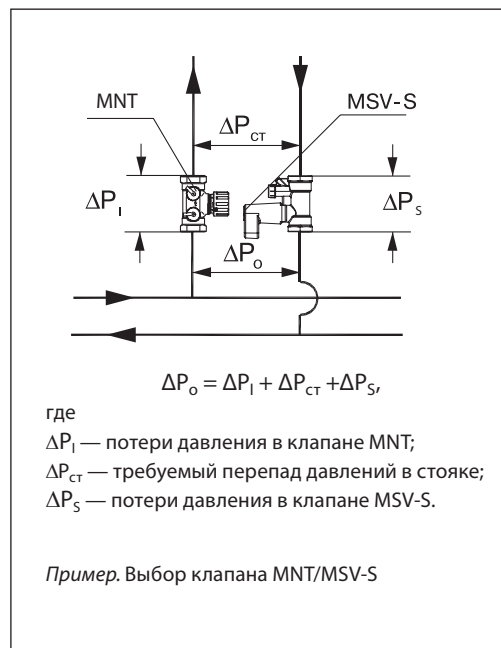
1. Выбор запорного клапана MSV-S.
 Обычно диаметр запорного клапана MSV-S принимается по диаметру стояка системы отопления, на котором он устанавливается. При этом потери давления в клапане ΔP_s должны быть как можно меньше и определяются по его пропускной способности и расходу теплоносителя:

$$\Delta P_s = (G/K_v)^2 = (0,8/6)^2 = 0,018 \text{ бар} (1,8 \text{ кПа}).$$

2. Выбор балансировочного клапана MNT и его настройки.

Вычисляем требуемое значение потери давления в клапане MNT:

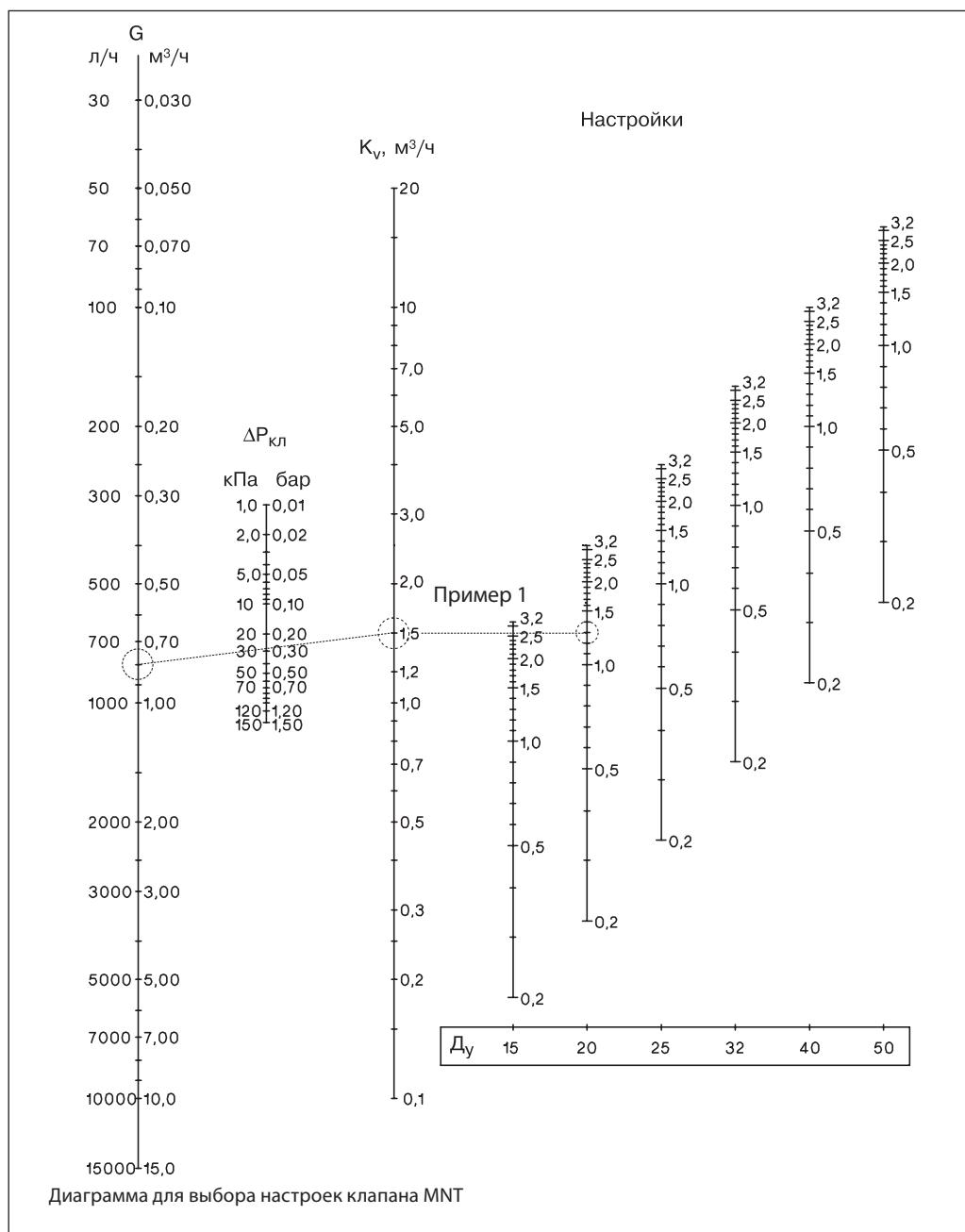
$$\Delta P_1 = \Delta P_o - \Delta P_{\text{ст}} - \Delta P_s = 45 - 15 - 1,8 = 28,2 \text{ кПа}.$$



Принимаем диаметр клапана по диаметру стояка $DN = 20 \text{ мм}$. По диаграмме (стр. 102, пример 1) находим величину настройки клапана. Для этого соединяем точку расчетного расхода ($0,8 \text{ м}^3/\text{ч}$) на шкале G с точкой, вычисленной требуемой потери давления в клапане MNT (28,2 кПа) на шкале $\Delta P_{\text{кл}}$, и продолжаем линию до шкалы K_v , где читаем значение: $K_v = 1,5 \text{ м}^3/\text{ч}$. Далее из этой точки проводим горизонтальную линию до пересечения с вертикальной шкалой настроек для клапана $DN = 20 \text{ мм}$, где находим значение настройки балансировочного клапана MNT, равное 1,3.

Значение K_v при различных настройках клапанов MNT

DN, мм	K_v , м ³ /ч, при разном количестве оборотов шпинделя клапана от закрытого положения							
	0,2	0,5	1	1,5	2	2,5	3	3,2
15	0,2	0,4	0,8	1,1	1,3	1,5	1,6	1,6
20	0,3	0,7	1,3	1,7	2	2,3	2,5	2,5
25	0,4	1,1	1,9	2,7	3,3	3,6	3,9	4
32	0,7	1,7	3,1	4,3	5,2	5,7	6,1	6,3
40	0,9	2,1	4,2	5,9	7,4	8,7	9,7	10
50	1,7	4,1	7,6	10,5	12,7	14	15,2	16

Выбор диаметра и настройка клапанов
 (продолжение)


На диаграмме значения расхода G , м³/ч, потери давления в клапане $\Delta P_{\text{кл}}$, (бар) и K_v , м³/ч, связаны зависимостью:

$$K_v = \frac{G}{\sqrt{\Delta P_{\text{кл}}}}$$

Измерение расхода и перепада давлений
Измерение расхода через клапаны MNT

Перепад давлений на клапане MNT может быть измерен с помощью специального прибора компании «Данфосс» типа Danfoss PFM 5001 или аналогичного других производителей, который присоединяется к измерительным ниппелям клапана. Далее по измеренному перепаду давлений, диаметру клапана и его

настройке на диаграмме для выбора настроек клапана MNT находим фактический расход теплоносителя.

При измерении на MNT импульс давления от его выходного штуцера снимается через специальный измерительный ниппель, устанавливаемый на дренажном кране.

Монтаж

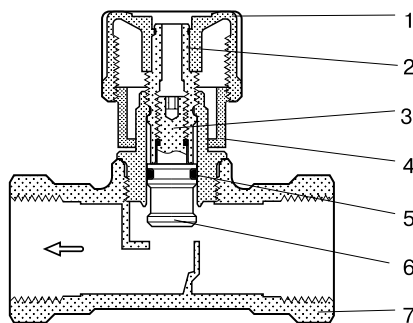
Клапан MNT предназначен для установки, как правило, на подающем трубопроводе для обеспечения возможности дренажа установки через кран на корпусе клапана.

Рекомендуется предусматривать сетчатый фильтр на подающем трубопроводе перед клапанами MNT с размером ячейки сетки не более 0,5 мм.

Устройство

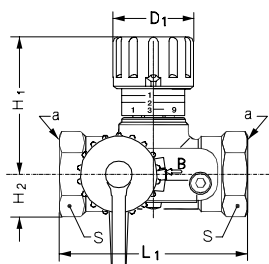
Клапан MNT

1. Запорная рукоятка.
2. Запорный шпindelь.
3. Настраеочный шпindelь.
4. Шкала настроек.
5. Кольцевое уплотнение.
6. Золотник клапана.
7. Корпус клапана.



Устройство клапана MNT

MNT имеет двойной шпindelь, который обеспечивает ограничение максимального расхода и полное закрытие клапана.

Габаритные и присоединительные размеры


Тип	L ₁	H ₁	H ₂	D ₁	S	Размер внутр. резьбы а, дюймы	Масса, кг
	мм						
MNT 15	65	48	15	28	27	R _p ½	0,31
MNT 20	75	60	18	35	32	R _p ¾	0,40
MNT 25	85	75	23	45	41	R _p 1	0,67
MNT 32	95	95	29	55	50	R _p 1¼	1,10
MNT 40	100	100	31	55	55	R _p 1½	1,22
MNT 50	130	106	38	55	67	R _p 2	2,00

Размеры клапана MNT с внутренней резьбой



Центральный офис • ООО «Данфосс»

Россия, 143581 Московская обл., Истринский р-н, д. Лешково, 217.

Телефон: (495) 792-57-57. Факс: (495) 792-57-59. E-mail: he@danfoss.ru www.heating.danfoss.ru

Компания «Данфосс» не несет ответственности за опечатки в каталогах, брошюрах и других изданиях, а также оставляет за собой право на модернизацию своей продукции без предварительного оповещения. Это относится также к уже заказанным изделиям при условии, что такие изменения не повлекут за собой последующих корректировок уже согласованных спецификаций. Все торговые марки в этом материале являются собственностью соответствующих компаний. «Данфосс», логотип «Danfoss» являются торговыми марками компании ООО «Данфосс». Все права защищены.