

Техническое описание

Универсальный регулятор температуры ECL Comfort 310 (B) и блок дистанционного управления ECA 30

Описание и область применения



ECL Comfort 310 — специализированный электронный цифровой регулятор температуры, предназначенный для применения в различных многоконтурных технологических схемах (приложениях) систем тепло- и холодо-снабжения зданий.

Регулятор конфигурируется под выбранное приложение с помощью электронного ключа программирования ECL.

Регулятор имеет ряд особенностей:

- для интеграции в системы диспетчерского контроля и управления регулятор ECL Comfort 310 оснащен встроенными портами Ethernet и Modbus;
- встроенный интерфейс M-bus для подключения расходомеров и тепловычислителей;
- улучшенная функция погодной компенсации регулируемой температуры (настройка температурного графика осуществляется по шести точкам);
- поддержание комфортных параметров при оптимальном энергопотреблении;
- ограничение температуры теплоносителя, возвращаемого источнику теплоснабжения, и его расхода в зависимости от температуры наружного воздуха для сокращения потребляемой энергии;
- минимальная ручная настройка регулятора благодаря применению электронных ключей программирования;
- функции управления сдвоенными циркуляционными насосами, системой подпитки, ведения архива и сигнализации об аварии.

Модификации регулятора

1. ECL Comfort 310 с монохромным дисплеем, на котором отображается как текстовая,

так и графическая информация, и многофункциональной поворотной кнопкой управления.

2. ECL Comfort 310 B без дисплея и кнопки. Данное исполнение регулятора используется совместно с блоком дистанционного управления ECA 30, оснащенным такими же дисплеем и кнопкой управления, что и первая модель регулятора.

Блок ECA 30 предназначен для контроля температуры воздуха в помещении с помощью встроенного в него температурного датчика, а также для ручного дистанционного управления регулятором ECL Comfort 310 B. Вместо встроенного датчика к ECA 30 может быть присоединен выносной температурный датчик.

К регулятору можно подключить до шести температурных датчиков типа Pt 1000. К тому же имеются четыре конфигурируемых цифровых входа для температурных датчиков Pt 1000, датчиков давления (0–10 В или 4–20 мА) или цифровых датчиков. В зависимости от конкретного применения для дополнительных входных и выходных сигналов должен использоваться встраиваемый в регулятор модуль ввода/вывода ECA 32.

Модуль ECA 32 устанавливается в клеммную панель регулятора и оснащен:

- двумя реле с нормально замкнутыми контактами и двумя однополюсными реле-переключателями;
- тремя аналоговыми выходами 0–10 В;
- шестью конфигурируемыми входами (для датчика Pt 1000, датчиков давления (0–10 В или 4–20 мА) и цифрового датчика);
- двумя счетчиками импульсов.

ECL Comfort 310 имеет тиристорные выходы для трехпозиционного управления электроприводами двух регулирующих клапанов и релейные — для включения или выключения насосов и подключения устройства аварийной сигнализации.

ECL Comfort 310 обменивается информацией с модулем дистанционного управления и другими регуляторами ECL Comfort 210/310 через внутреннюю коммуникационную шину ECL 485.

В регуляторе размещен порт Ethernet, обеспечивающий передачу данных и управление контроллером посредством протокола Modbus/TCP.

ECL Comfort 310 предназначен для настенного монтажа или для установки на DIN-рейке. ECL Comfort 310 размещается внутри щита, а блок ECA 30 устанавливается, как правило, на его фронтальной панели.

Электронные ключи программирования позволяют конфигурировать ECL Comfort 310 для управления различными технологическими схемами. Память ключа содержит: алгоритм управления конкретным приложением,

графическую информацию, выводимую на дисплей, заводские настройки или заданные пользователем параметры регулирования. Ключ заказывается под конкретное приложение. Тип ключа соответствует номеру приложения. Некоторые ключи программирования для ECL Comfort 210 также могут использоваться для конфигурирования регулятора ECL Comfort 310.

Номенклатура и кодовые номера для оформления заказа
Регуляторы

Тип	Описание	Кодовый номер
ECL Comfort 310	Регулятор на ~230 В	087Н3040
ECL Comfort 310 В	Регулятор на ~230 В без дисплея и управляющей кнопки. Необходим ECA 30	087Н3050
ECL Comfort 310	Регулятор на ~24 В	087Н3044
Клеммная панель	Для монтажа ECL Comfort 310 и ECL Comfort 210 на стене или DIN-рейке (35 мм)	087Н3230

Датчики температуры Pt 1000

Тип	Описание	Кодовый номер
ESMT	Датчик температуры наружного воздуха	084N1012
ESM-10	Датчик температуры воздуха в помещении	087B1164
ESM-11	Поверхностный датчик температуры теплоносителя	087B1165
ESMB-12	Универсальный датчик температуры теплоносителя или воздуха	087B1184
ESMC	Поверхностный датчик температуры теплоносителя	087N0011
ESMU-100	Погружной датчик температуры теплоносителя, l = 100 мм, медь	087B1180
ESMU-100	Погружной датчик температуры теплоносителя, l = 100 мм, нержавеющая сталь	087B1182
ESMU-250	Погружной датчик температуры теплоносителя, l = 250 мм, медь	087B1181
ESMU-250	Погружной датчик температуры теплоносителя, l = 250 мм, нержавеющая сталь	087B1183
Принадлежности		
Гильза	Защитная гильза для медного ESMU, l = 100 мм, нержавеющая сталь	087B1190
Гильза	Защитная гильза для медного ESMU, l = 250 мм, нержавеющая сталь	087B1191
Гильза	Защитная гильза для ESMB-12, l = 100 мм, нержавеющая сталь	087B1192
Гильза	Защитная гильза для ESMB, l = 250 мм, нержавеющая сталь	087B1193

Дополнительные устройства

Тип	Описание	Кодовый номер
ECA 30	Блок дистанционного управления с дисплеем и встроенным датчиком температуры воздуха в помещении и возможностью подключения выносного датчика температуры Pt 1000*	087Н3200
ECA 32	Внутренний модуль ввода/вывода	087Н3202
Крепежный комплект	Для монтажа ECA 30 в вырезе панели щита управления	087Н3236
ECA 99	Блок питания (трансформатор) на 24 В и нагрузку 35 ВА	087B1156

* Клеммная панель для настенного монтажа ECA 30 входит в комплект его поставки.

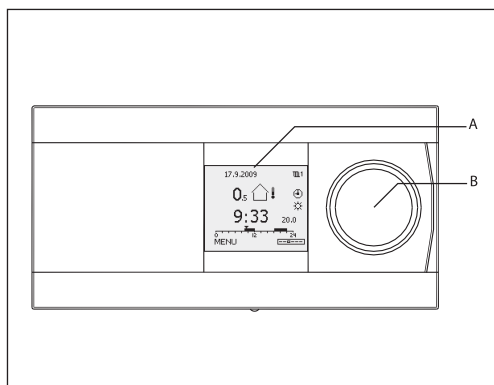
Электронные ключи программирования для ECL Comfort 310

Тип ключа (приложения)	Описание приложения	Кодовый номер
A230	1. Регулирование с погодной компенсацией температуры теплоносителя для одной системы отопления и ограничение по графику температуры теплоносителя, возвращаемого в тепловые сети централизованного теплоснабжения. 2. Регулирование с погодной компенсацией температуры теплоносителя для одной системы отопления и ограничение минимальной температуры теплоносителя, возвращаемого в котел. 3. Регулирование с погодной компенсацией температуры холодоносителя для централизованной системы холодоснабжения. 4. Управление спаренными циркуляционными насосами	087H3802
A231	Регулирование с погодной компенсацией температуры теплоносителя для одной системы отопления и ограничение по графику температуры теплоносителя, возвращаемого в тепловые сети централизованного теплоснабжения, а также управление спаренными циркуляционными насосами и подпиткой	087H3805
A260	Регулирование с погодной компенсацией температуры теплоносителя для двух независимых систем отопления и ограничение по графику температуры теплоносителя, возвращаемого после каждой системы в тепловые сети централизованного теплоснабжения	087H3801
A266	Регулирование с погодной компенсацией температуры теплоносителя для системы отопления и поддержание постоянной температуры горячей воды в системе ГВС с функцией учета изменения ее расхода, а также ограничение по графику температуры теплоносителя, возвращаемого после каждой системы в тепловые сети централизованного теплоснабжения	087H3800
A361	Регулирование с погодной компенсацией температуры теплоносителя для двух независимых систем отопления и ограничение по графику температуры теплоносителя, возвращаемого после каждой системы в тепловые сети централизованного теплоснабжения, а также управление спаренными циркуляционными насосами и подпиткой	087H3804
A368	Регулирование с погодной компенсацией температуры теплоносителя для системы отопления и поддержание постоянной температуры горячей воды в системе ГВС, ограничение по графику температуры теплоносителя, возвращаемого после каждой системы в тепловые сети централизованного теплоснабжения, а также управление спаренными циркуляционными насосами и подпиткой	087H3803
A214/A314	Регулирование температуры воздуха в системах охлаждения, воздушного отопления, вентиляции. Поддержание комфортных параметров воздуха или кондиционирование	087H3811
A217/A317	Регулирование температуры воды в системе ГВС с баком-накопителем или теплообменником с функцией учета изменения ее расхода	087H3807
A275/A375	Каскадное управление четырьмя горелками котлов в системах теплоснабжения зданий с возможностью расширения до восьми горелок. Регулирование температуры теплоносителя в двух контурах отопления и системе ГВС с баком-аккумулятором	087H3814
A376	Регулирование с погодной компенсацией температуры теплоносителя для двух систем отопления и поддержание постоянной температуры горячей воды в системе ГВС с функцией учета изменения ее расхода, а также ограничение по графику температуры теплоносителя, возвращаемого после каждой системы в тепловые сети централизованного теплоснабжения	087H3810
A390	Регулирование с погодной компенсацией температуры теплоносителя для трех систем отопления/охлаждения и поддержание постоянной температуры горячей воды в системе ГВС. Компенсация температуры в помещении и ограничение температуры в обратном трубопроводе	087H3815

Примечание.

1. Тип ключа совпадает с номером приложения.
2. Ключи A230, A231, A260 и A266 используются с ECL Comfort 310 при необходимости интегрирования регулятора в систему диспетчерского контроля и управления.
3. Ключи заказываются отдельно в зависимости от требуемого приложения.
4. Для управления приложениями A368.3 и A368.4 требуется дополнительно встраивать в регулятор модуль ввода/вывода ECA 32.
5. В комплект поставки управляющего ключа входит:
 - ключ ECL,
 - инструкция по монтажу,
 - руководство пользователя.

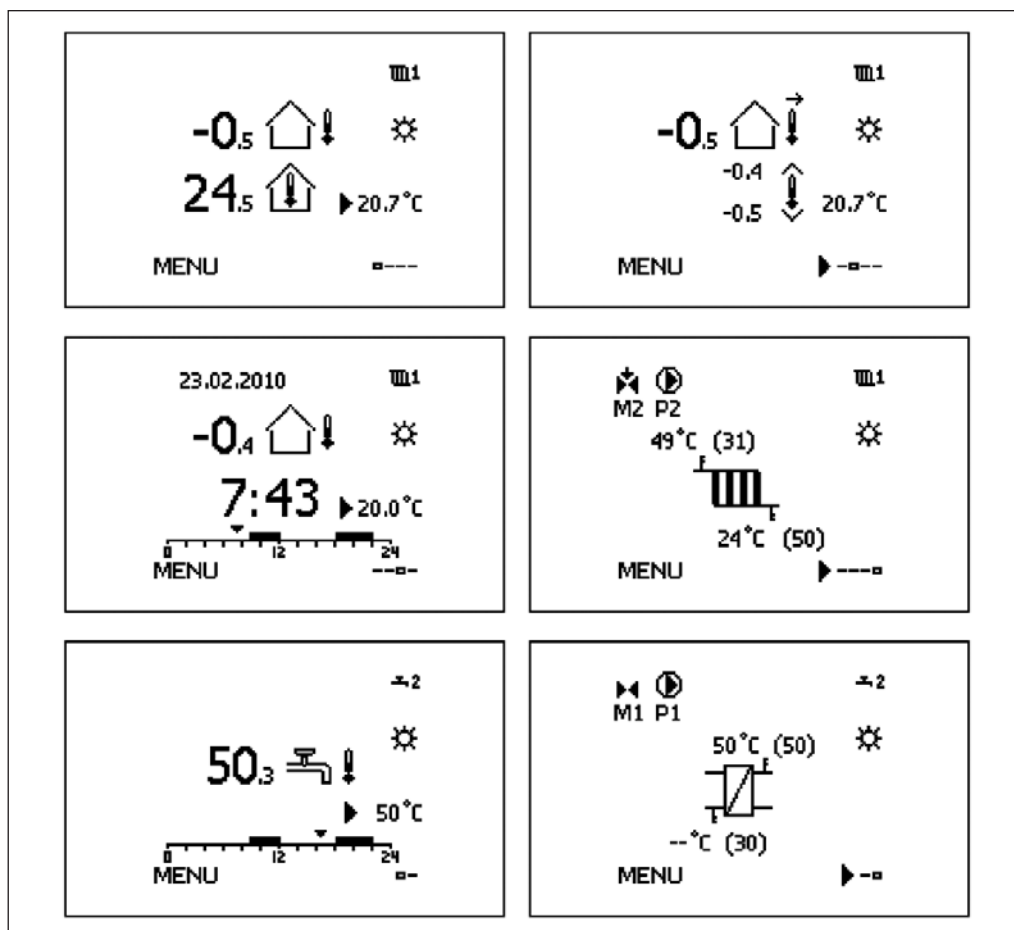
Управление



Графический монохромный дисплей (A) отображает все значения температуры и используется для настройки параметров. Возможны различные варианты отображения информации. Навигация, поиск и выбор параметров осуществляются с помощью многофункциональной поворотной кнопки (B).

Блок дистанционного управления ECA 30 используется для удаленного задания параметров и ручного управления регулятором ECL Comfort. С помощью температурного датчика, встроенного в блок дистанционного управления, регистрируется температура воздуха в помещении, и при ее отклонении от заданного значения (комфортная или пониженная «энергосберегающая») через регулятор ECL Comfort 310 корректируется температура теплоносителя, подаваемого в систему отопления.

Примеры данных, отображаемых на экране дисплея



Функции

Регулятор ECL Comfort 310 обладает всеми необходимыми функциями современного электронного регулятора температуры для систем отопления и ГВС.

Общие функции

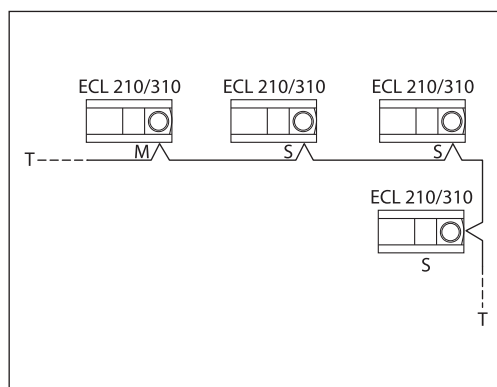
- Регулятор можно использовать в системах регуляторов ECL Comfort 210/310 в режиме «ведущий/ведомый».
- Ключ программирования ECL содержит программное обеспечение для гибкой конфигурации. Имеется возможность оснащения регулятора новым специализированным программным обеспечением.
- Помимо стандартных функций, ECL Comfort 310 содержит функции регистрации данных и аварийной сигнализации.
- Встроенные часы реального времени осуществляют автоматический переход на летнее/зимнее время, отображают график рабочих дней, выходных и праздников.
- В большинстве случаев доступна функция защиты электродвигателя, обеспечивающая стабильное управление и большой срок службы привода регулирующего клапана. В летний период или во время отключения отопления регулятор осуществляет периодическое включение электропривода регулирующего клапана для предотвращения его заклинивания.
- Управление по расписанию составляется на основе недельной программы. Программа праздников дает возможность выбирать дни с комфортным или ограничивающим (экономным) режимом.
- Для ограничения потребляемой тепловой энергии или расхода теплоносителя к регулятору ECL Comfort 310 могут подключаться тепловычислитель или расходомер с импульсным сигналом.
- Во многих приложениях возможно подключение датчиков давления с выходным сигналом 0–10 В или 4–20 мА. Настройка диапазона измеряемого давления осуществляется в регуляторе.
- В ряде приложений имеется возможность настройки цифровых входов. Данная функция позволяет переходить с комфортного на энергосберегающий режим с помощью внешнего переключателя.
- Возможность индивидуальной настройки для каждого контура параметров управления (диапазона пропорционального регулирования X_p , времени интегрирования T_i , времени работы электропривода клапана и зоны нечувствительности N_z).
- В некоторых приложениях включено управление подпиткой и/или спаренными насосами.

Функции управления системой отопления

- Задание отопительного графика по шести реперным точкам. Ограничение максимальной и минимальной температуры теплоносителя.
- Погодозависимое ограничение температуры возвращаемого теплоносителя или ограничение по фиксированной величине.
- Автоматическое отключение отопления при повышении температуры наружного воздуха выше заданного значения.
- Корректировка температуры теплоносителя в зависимости от требуемой температуры воздуха в отапливаемом помещении.
- Оптимизация продолжительности режимов работы системы отопления в зависимости от температуры наружного воздуха.
- Линейно нарастающая функция обеспечивает плавное включение отопления при централизованном теплоснабжении. Возможность плавного включения отопления повышает надежность систем централизованного теплоснабжения.
- Управление циркуляционным насосом в соответствии с тепловой нагрузкой и защитой от замерзания. При отсутствии тепловой нагрузки проверяется работа насоса во избежание его заклинивания.
- Функция энергосбережения может осуществляться по двум вариантам: понижение температуры теплоносителя, подаваемого в систему отопления, на фиксированную величину или в соответствии с наружной температурой (чем она ниже, тем меньше понижение).
- Отключение отопления с сохранением защиты ее от замерзания.

Функции управления системой ГВС

- Автоматическая настройка параметров управления в целях поддержания постоянной температуры горячей воды в системе ГВС предусмотрена для соответствующих случаев применения. Автоматическая настройка возможна только в системах с регулирующими клапанами Danfoss VB2, VM2, VFM2, VF3 и VFS.
- Возможность осуществлять по заданному расписанию термическую антибактериальную дезинфекцию трубопроводной сети системы ГВС.
- Обеспечение настраиваемого приоритета ГВС над отоплением.

Коммуникационные возможности


Для интеграции в системы диспетчерского контроля и управления регулятор ECL Comfort 310 оснащен встроенными портами Ethernet и Modbus. Для подключения расходомеров и тепловычислителей предусмотрен протокол M-bus.

В ECL Comfort 310 встроен порт передачи данных ECL 485, который обеспечивает передачу данных между близкорасположенными ведущими/ведомыми контроллерами и блоком дистанционного управления.

Порт USB (тип B) предназначен для подключения к персональному компьютеру и настройки регулятора ECL Comfort с помощью сервисной программы.

Основные технические характеристики

Регулятор ECL Comfort 310 (B) и блок дистанционного управления ECA 30

Параметр	ECL Comfort 310 (B)	ECA 30
Рабочая температура окружающей среды, °C	0–55	
Температура хранения и транспортировки, °C	От –40 до 70	
Монтаж	Вертикально на стене или DIN-рейке (35 мм)	Вертикально на стене или в вырезе панели щита управления
Тип датчика температуры	Pt 1000 (1000 Ом при 0 °C по IEC 751B), рабочий диапазон от –60 до 150 °C	Встроенный датчик температуры воздуха в помещении Pt 1000 (1000 Ом при 0 °C по IEC 751B)
Цифровой вход, В	До 12	—
Аналоговый вход	0–10 В, разрешение 9 бит	—
Импульсный вход, Гц	Макс. 200	—
Масса, кг	0,46/0,42	0,14
Дисплей	Графический монохромный дисплей с подсветкой, 128×96 точек. Режим работы дисплея: черная подсветка, белый текст	
Минимальный период резервирования времени и даты, ч	72	—
Класс защиты	IP 41	IP 20
— маркировка соответствия стандартам	EMC 2004/108/EC, EN 61000-6-1:2007, EN 61000-6-3:2007, LVD 2006/95/EC, EN 60730	

Встраиваемый модуль ECA 32

Параметры	ECA 32
Температура окружающей среды, °C	0–55
Температура хранения и транспортировки, °C	От –40 до 70
Монтаж	В клеммной панели
Количество аналоговых входов	6
Тип входов	Каждый вход может устанавливаться в качестве Pt 1000, 0–10 В или дискретного входа
Количество реле	4
Максимальная нагрузка на выходные реле	4(2)* А (4 А для омической нагрузки, 2 А для индуктивной нагрузки)
Количество входов счетчика импульсов	1 счетчик импульсов: 200 Hz, 2 счетчика импульсов: 100 Hz
Количество аналоговых выходов (0–10 В)	3
Максимальная нагрузка на аналоговый выход	2 мА на каждый (мин. сопротивление 5 кОм)

* Без скобок — активная (омическая) нагрузка, в скобках — реактивная (индуктивная) нагрузка.

Данные коммуникационной шины ECL 485

Назначение	Для удаленного управления контроллерами ECL 210/310 (патентованный протокол передачи данных Danfoss)
Присоединение	Клеммное
Тип кабеля	Витая пара, 2 провода
Максимальная длина кабеля (кабель шины + кабели датчиков), м	200 (включая длину проводов датчиков)
Максимальное количество подсоединенных ведомых регуляторов ECL	9
Максимальное количество присоединенных ECA 30	2
Данные, передаваемые от ведущего регулятора	Дата и время, температура наружного воздуха, требуемая температура воздуха в помещении, сигнал о приоритете ГВС
Данные, передаваемые от ведомого регулятора	Требуемая температура теплоносителя
Данные, передаваемые от ECA 30	Требуемая температура воздуха в помещении

Данные о связи Ethernet (Modbus/TCP)

Назначение	Для системы SCADA (диспетчерский контроль и управление)
Соединение	Гнездо RJ45
Протокол	Modbus/TCP
Тип кабеля	Стандартный кабель Ethernet (CAT 5)
Макс. длина магистральной шины	Согласно стандарту Ethernet
Автоматическое определение переключения	Доступно
Ethernet-адрес (IP-адрес) по умолчанию	192.168.1.100
Номер порта	502 (Modbus/порт TCP)
Количество соединений	1
Безопасность	Должна обеспечиваться инфраструктурой Ethernet

Данные связи Modbus RS485

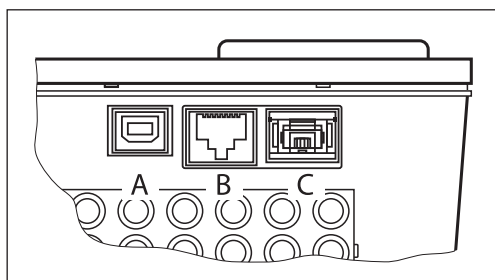
Назначение	Для системы SCADA (диспетчерский контроль и управление)
Соединение	Клеммы в основной части, гальваническая развязка (500 В)
Протокол	Modbus RTU
Тип кабеля	Витая пара + Modbus («подвешенная земля»)
Максимальная длина магистральной шины, м	1200 (в зависимости от типа кабеля и установки)
Скорость связи	38,4 Кбит/с, полудуплекс/19,2 Кбит/с, полудуплекс
Режим последовательной работы	8 бит информации, положительная четность и 1 стоп-бит
Сеть	Согласно стандартной линии последовательной передачи Modbus. Руководство по внедрению V1.0

Коммуникационная шина M-bus

Назначение	Подключение к тепловычислителям, максимальное количество — 5
Соединение	Клеммы в основной части без гальванической развязки
Ведущий M-bus	Согласно DS/EN 1434-3:1997
Кабель M-bus/кабель, работающий в импульсном режиме	Витая пара и защищенный типа JY(St)Y 2x0,8 мм
Максимальная длина магистральной шины M-Bus/длина кабеля, работающего в импульсном режиме, м	50
Скорость двоичной передачи M-bus, бод	300 (настраиваемая)
Время модернизации, с	60 (настраиваемое)
Функция шлюза	В рабочем режиме шлюза M-bus связь может осуществляться с Modbus через телеграммы, определенные пользователем (непрозрачные)
Поддерживаемые тепловычислители теплосчетчиков	Infocal 6. Информация о других тепловычислителях по требованию
Переданные данные о тепловычислителе теплосчетчика	Зависит от типа тепловычислителя: – температура теплоносителя в подающем трубопроводе, – температура теплоносителя в обратном трубопроводе, – текущий расход теплоносителя, – накопленный расхода теплоносителя, – текущий расход тепловой энергии, – накопленный расход тепловой энергии
Danfoss рекомендует тепловычислители с питанием ~230 В для быстрой передачи данных об обновлении M-bus	

Информация о USB

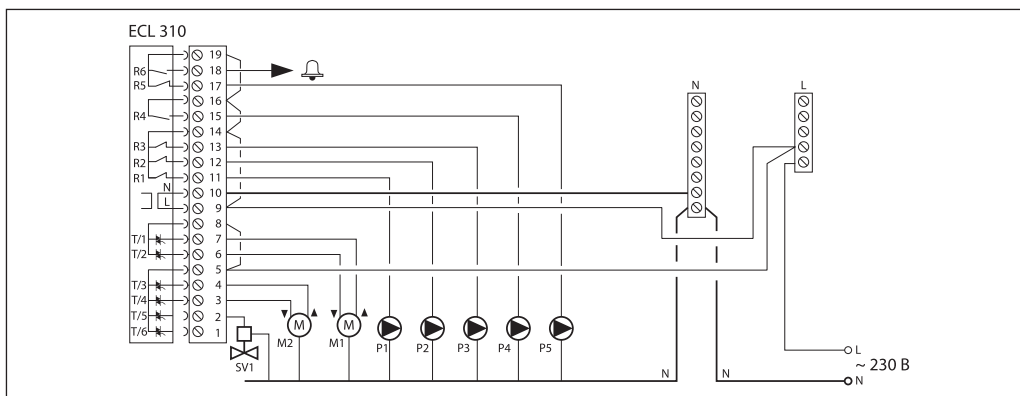
USB CDC (тип передающего устройства)	Для сервисных целей (необходим драйвер Windows для определения контроллера ECL как виртуального COM-порта)
Modbus через USB	Стандартный Modbus
Тип кабеля	Стандартный кабель USB



Порт А: USB (тип В).

Порт В: Ethernet.

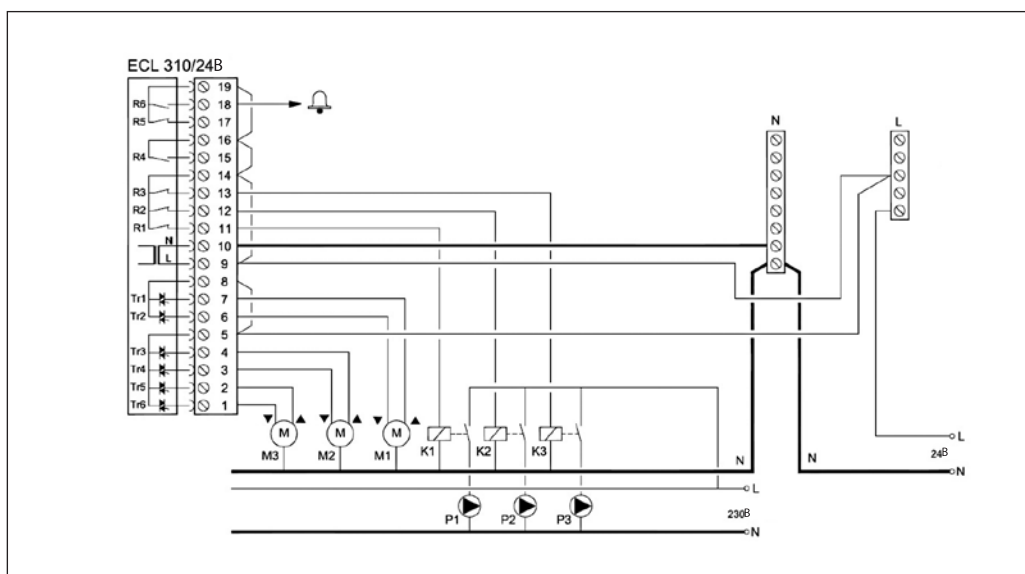
Порт С: электронный ключ ECL.

Общая схема электрических соединений на ~230 В


Электрическая схема для приложения A368.1

Напряжение питания	~230 В, ~ 50 Гц
Диапазон напряжения	От ~207 до ~244 В (по IEC 60038)
Потребляемая мощность	5 ВА
Максимальная нагрузка на релейных выходах (R)	4(2)* А при ~ 230 В
Максимальная нагрузка на тирристорных выходах (Tr)	0,2 А при ~230 В

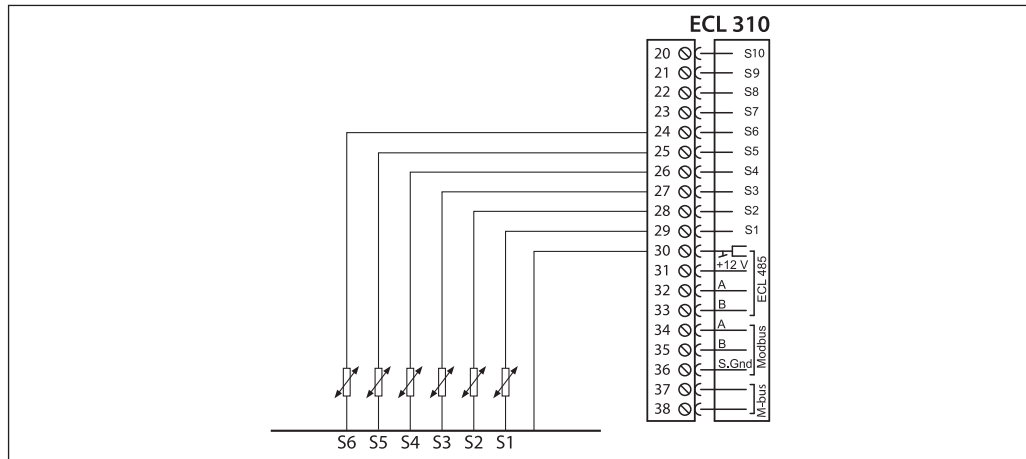
* Без скобок — активная (омическая) нагрузка, в скобках — реактивная (индуктивная) нагрузка.

Схема электрических соединений ECL 310 ~24 В


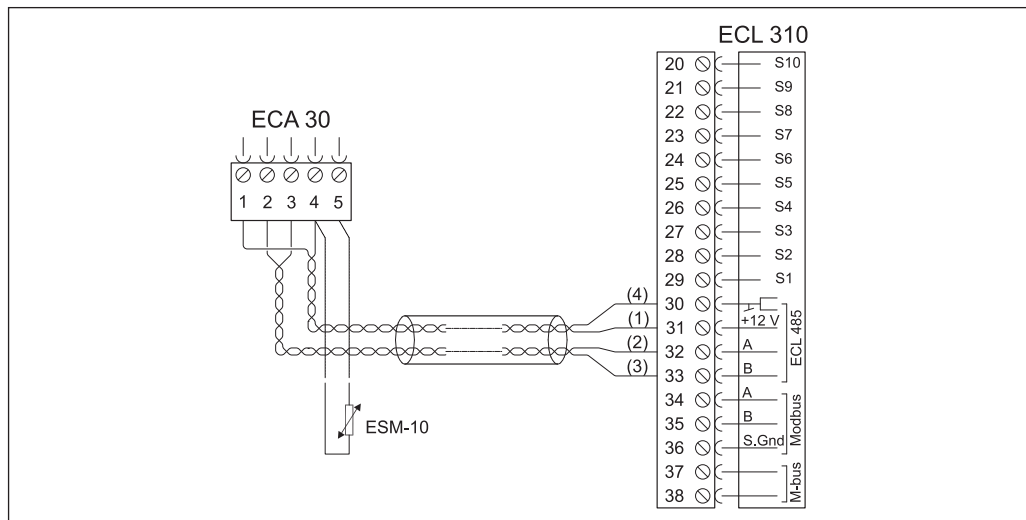
Напряжение питания	~24 В, 50 Гц
Диапазон напряжения	от ~21,6 до ~26,4 В (по IEC 60038)
Потребляемая мощность	5 ВА
Максимальная нагрузка на релейном выходе	4 (2)* А при ~24 В
Максимальная нагрузка на выход привода	1 А при ~24 В

* Без скобок — активная (омическая) нагрузка, в скобках — реактивная (индуктивная) нагрузка.

Подключение датчиков
(общая схема)

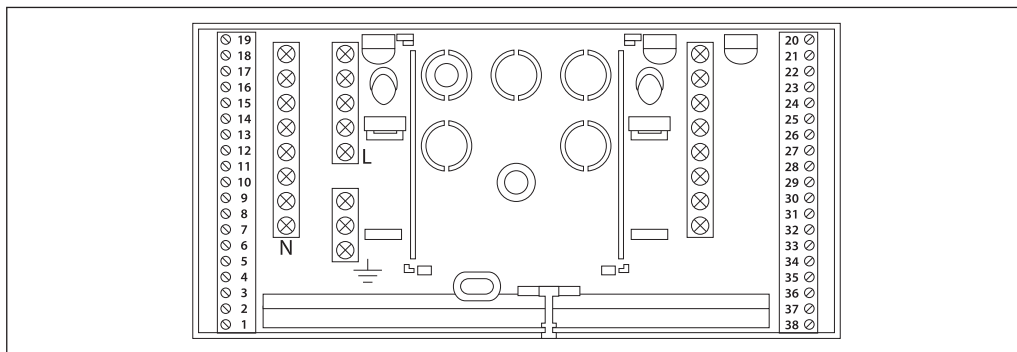


Электрические соединения ECA 30 с ECL Comfort 310



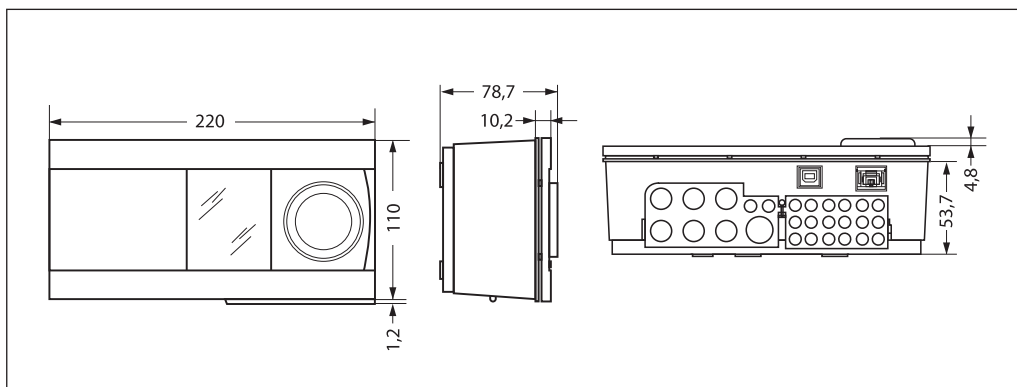
Напряжение питания	Через шину ECL 485
Потребляемая мощность	1 ВА
Выносной датчик температуры воздуха в помещении	Pt 1000 (ESM-10) заменяет датчик температуры, встроенный в ECA

Клеммная панель

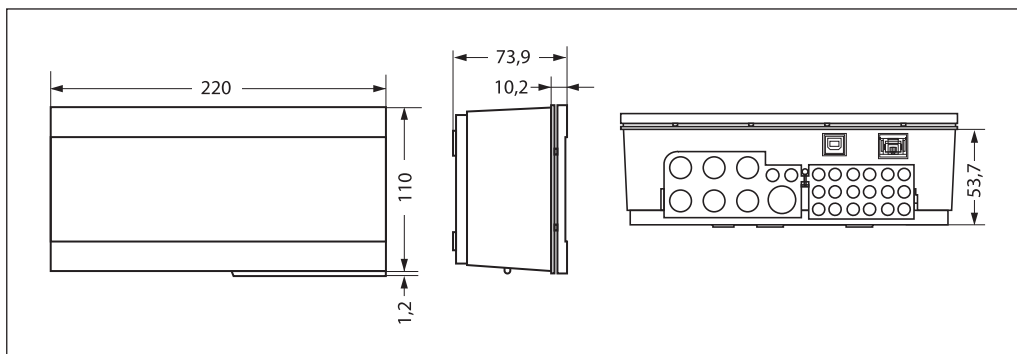


Габаритные размеры

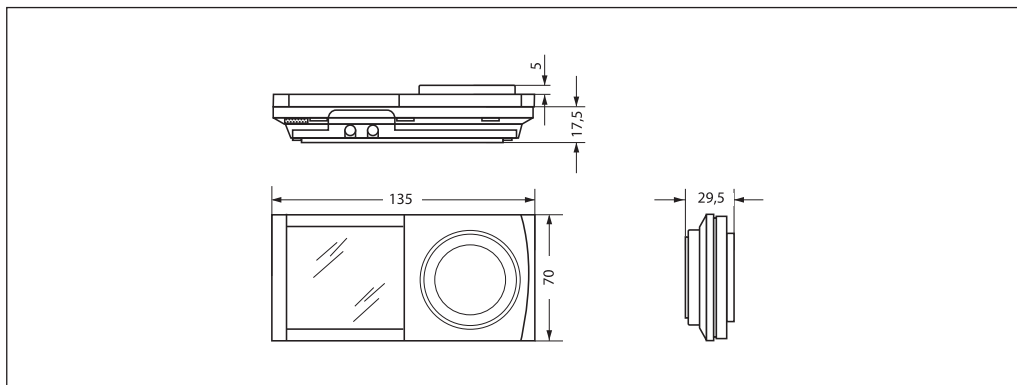
ECL Comfort 310



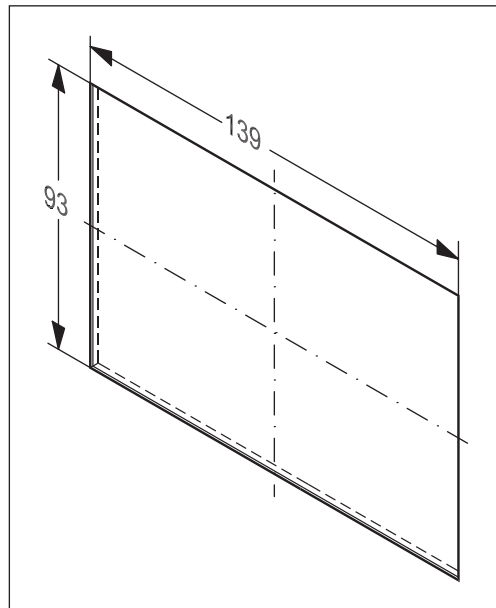
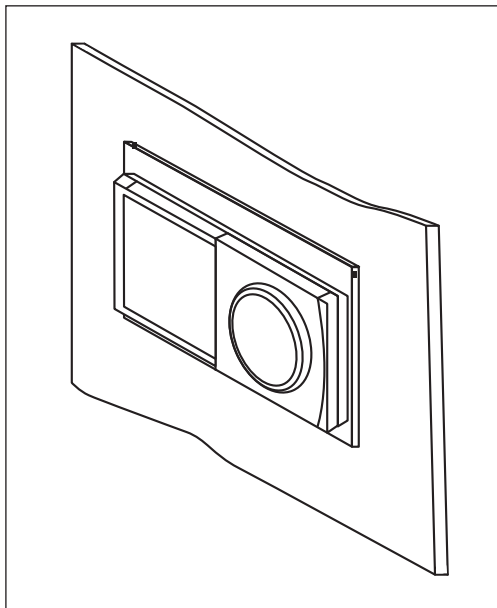
ECL Comfort 310 B



ECA 30



**Вырез в панели щита
управления для монтажа
ECA 30**



Для монтажа регулятора ECA 30 толщина панели щита управления должна быть более 5 мм. Фиксация блока в вырезе производится с помощью специальной рамки (кодированный номер 087H3236).

Центральный офис • ООО «Данфосс»

Россия, 143581 Московская обл., Истринский р-н, д. Лешково, 217.

Телефон +7 (495) 792-57-57. Факс +7 (495) 792-57-59. E-mail: he@danfoss.ru www.heating.danfoss.ru

Компания «Данфосс» не несет ответственности за опечатки в каталогах, брошюрах и других изданиях, а также оставляет за собой право на модернизацию своей продукции без предварительного оповещения. Это относится также к уже заказанным изделиям при условии, что такие изменения не повлекут за собой последующих корректировок уже согласованных спецификаций. Все торговые марки в этом материале являются собственностью соответствующих компаний. «Данфосс», логотип «Danfoss» являются торговыми марками компании ООО «Данфосс». Все права защищены.