

Техническое описание

Электронный регулятор ECL Comfort 210, блоки дистанционного управления ECA 30 и электронные ключи программирования

Разработано в Дании

Описание

Регулятор серии
ECL Comfort 210



Электронный регулятор
ECL Comfort 210

ECL Comfort 210 – это электронный регулятор температуры с погодной компенсацией семейства регуляторов ECL Comfort, предназначенных для использования в системах централизованного теплоснабжения, центрального отопления и охлаждения. Экономия энергии достигается за счет правильного регулирования температуры подачи в системах теплоснабжения и охлаждения. Предусмотрена возможность регулирования до трех контуров. С помощью функции погодной компенсации в регуляторах ECL Comfort производится измерение температуры наружного воздуха и, соответственно, регулирование температуры подачи в систему теплоснабжения. Система теплоснабжения с погодной компенсацией повышает уровень комфорта и обеспечивает экономию энергии. Настройка регулятора ECL Comfort 210 для выбранного приложения производится с помощью ключа приложения ECL.

Регулятор ECL Comfort 210 разработан для обеспечения комфортной температуры, оптимального энергопотребления, простой установки с помощью ключа приложения ECL (по технологии Plug-and-Play) и удобства в пользовании. Уменьшение энергопотребления достигается за счет погодной компенсации, регулировки температуры в соответствии с графиком, оптимизации, а также за счет ограничения температуры обратки, ограничения расхода и мощности. В регуляторе заложены такие функциональные возможности, как регистрация данных и подача аварийных сигналов.

Легкость управления регулятором ECL Comfort 210 обеспечивается диском (многофункциональной кнопкой) или блоком дистанционного управления (БДУ). Поворотная кнопка и дисплей с подсветкой помогают пользователю переходить по текстовому меню на выбранном языке.

Регулятор ECL Comfort 210 имеет электронный выход для управления клапаном с электроприводом (3-позиционное управление), релейные выходы для управления циркуляционным насосом/ предохранительным клапаном, а также выход для аварийной сигнализации.

Предусмотрена возможность подключения шести температурных датчиков Pt 1000. Кроме того, при загрузке приложения производится настройка конфигурации двух входов. Предусмотрена возможность настройки конфигурации входа температурного датчика Pt 1000, аналогового входа (0 – 10 В) или цифрового входа.

Конструкция корпуса предусматривает возможность монтажа на стене и DIN-рейке. Выпускается вариант исполнения регулятора ECL Comfort 210B без дисплея и поворотной кнопки. Такой регулятор можно использовать для монтажа внутри щита, а управление им осуществляется с помощью БДУ ECA 30 / 31, который можно разместить на его фронтальной панели.

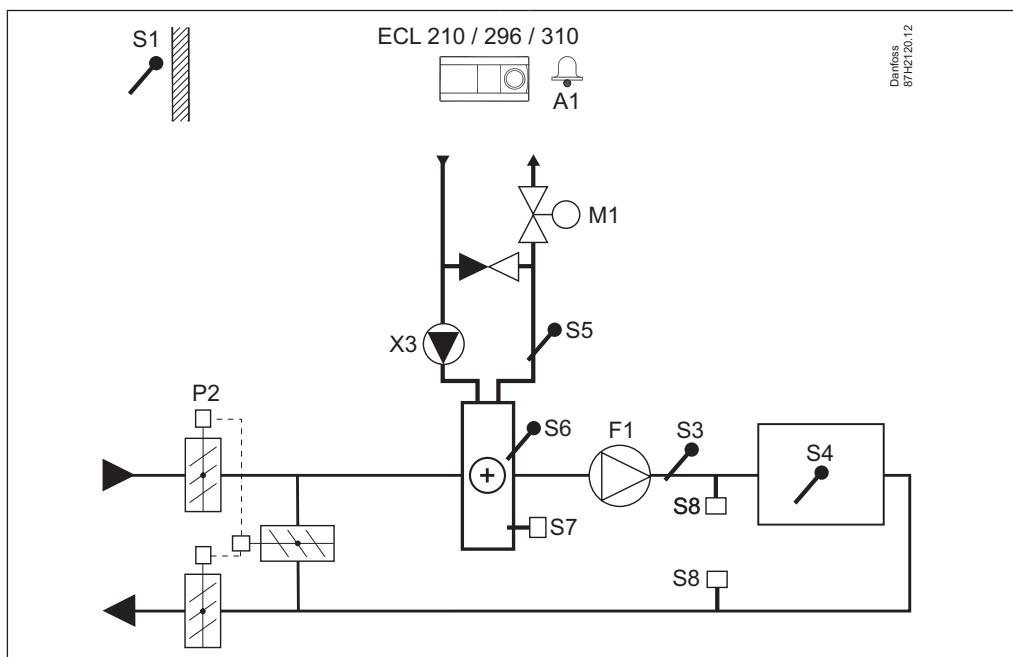
Регулятор ECL Comfort 210 представляет собой автономный регулятор, который связывается с БДУ и другими регуляторами ECL Comfort 210 / 296 / 310 через коммуникационную шину ECL 485.

Блок дистанционного управления (БДУ):

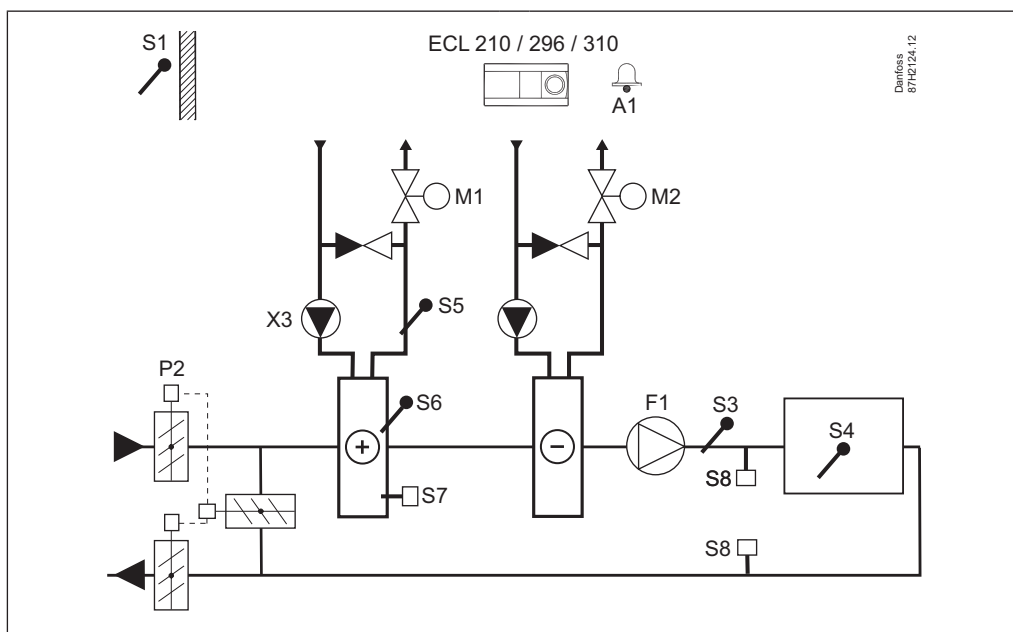
БДУ ECA 30 и ECA 31 используются для регулирования температуры воздуха в помещении и переключения регулятора ECL Comfort 210. Дисплей оснащен подсветкой. БДУ соединены с регуляторами ECL кабелем с 2-мя витыми парами для связи и подачи питания (коммуникационной шиной ECL 485).

В ECA 30 / 31 встроен датчик комнатной температуры. Вместо встроенного температурного датчика можно подключить внешний датчик комнатной температуры. Кроме того, ECA 31 имеет встроенный датчик относительной влажности, сигнал которого используется в соответствующих приложениях. К коммуникационной шине ECL 485 можно подключить до двух БДУ. Один БДУ может контролировать максимум 10 регуляторов ECL Comfort (в системе «ведущий-ведомый»).

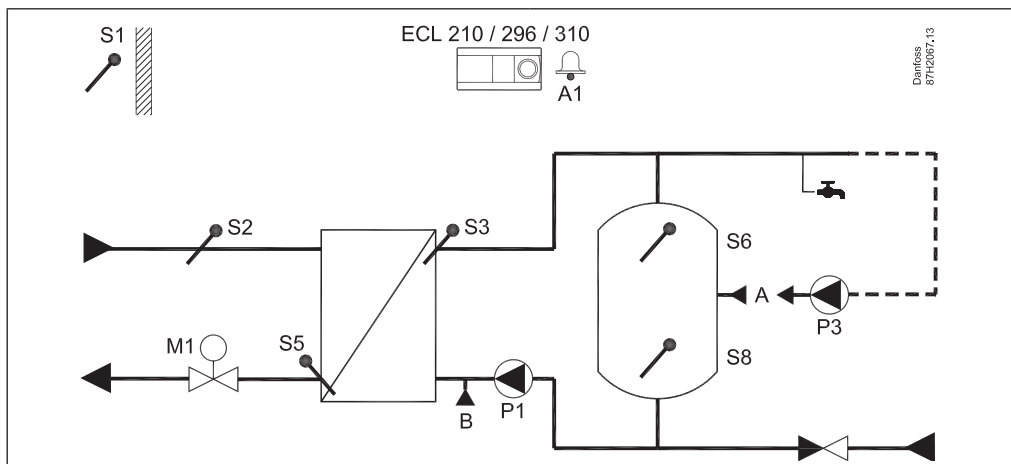
A214.3, пр. а:
Система вентиляции с отоплением, температура воздуховода определяется по комнатной температуре



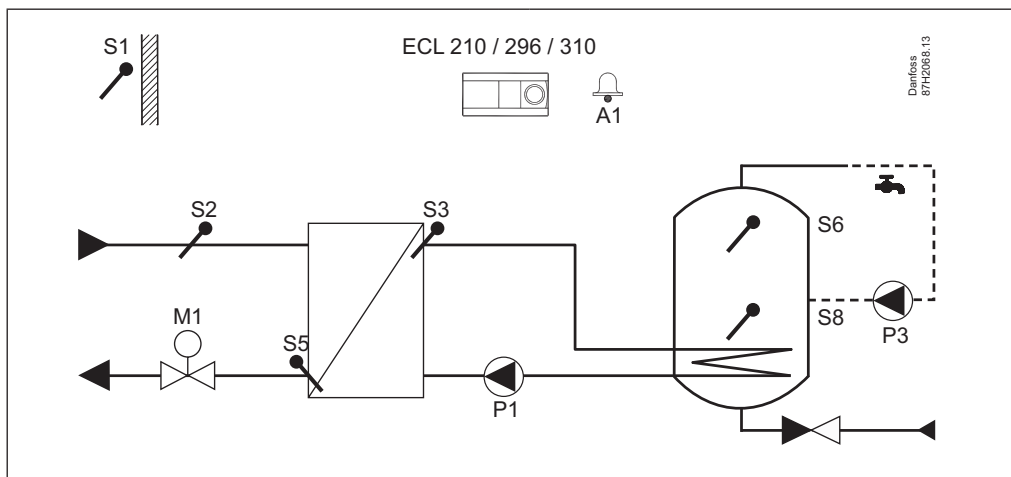
A214.5, пр. а:
Система вентиляции с отоплением / охлаждением, температура воздуховода определяется по комнатной температуре



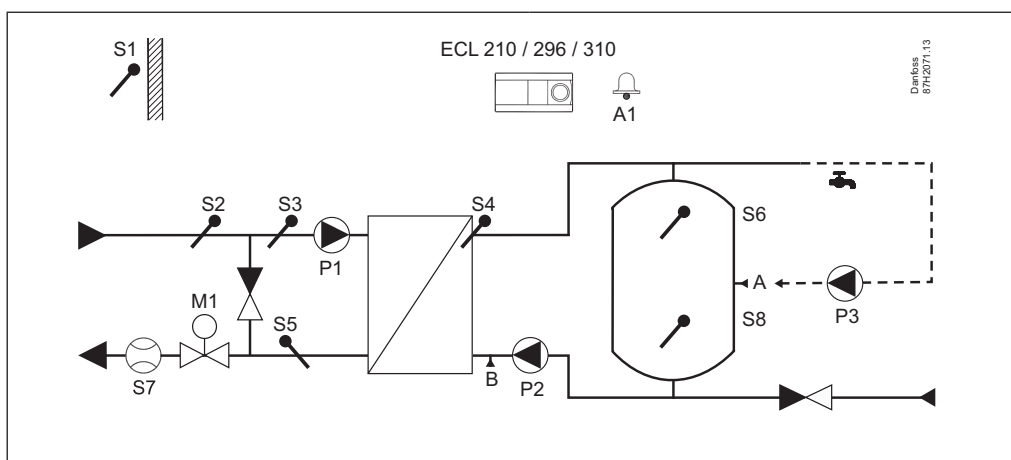
A217.1, пр. а:
Приложение для зарядки бака-аккумулятора ГВС



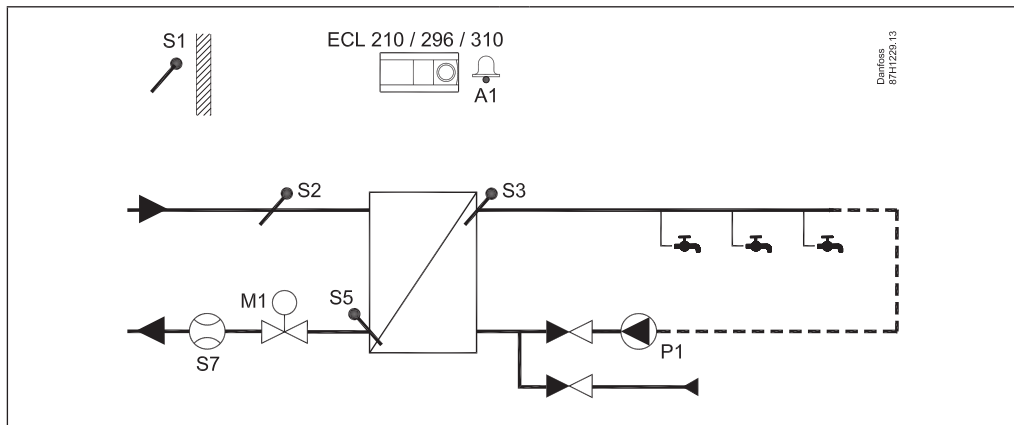
A217.1, пр. b:
Приложение для нагрева бака-аккумулятора ГВС



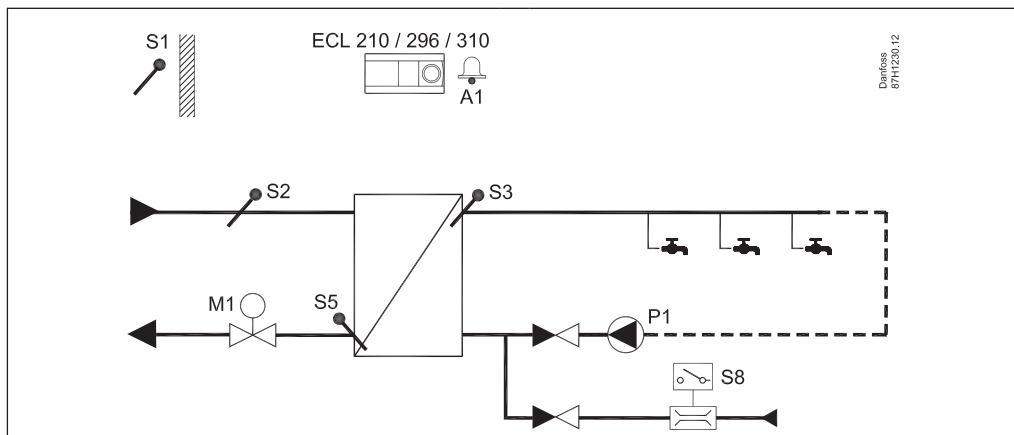
A217.2, пр. а:
Зарядка бака-аккумулятора с контуром предварительного нагрева



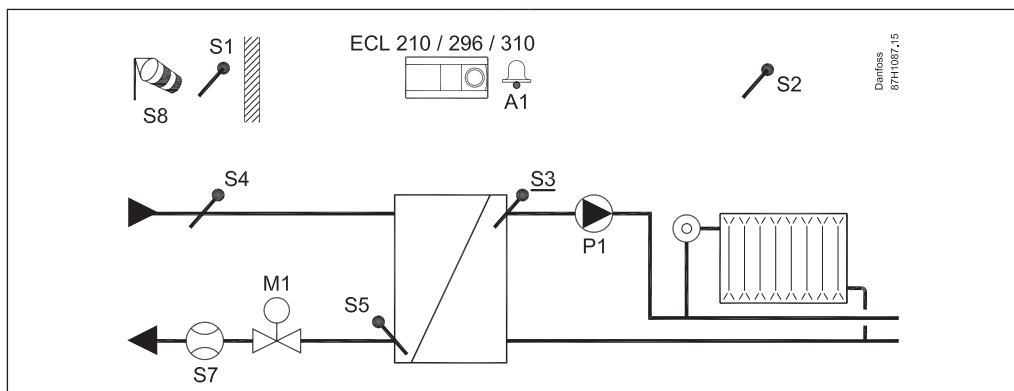
A217.3, пр. а:
Нагрев ГВС



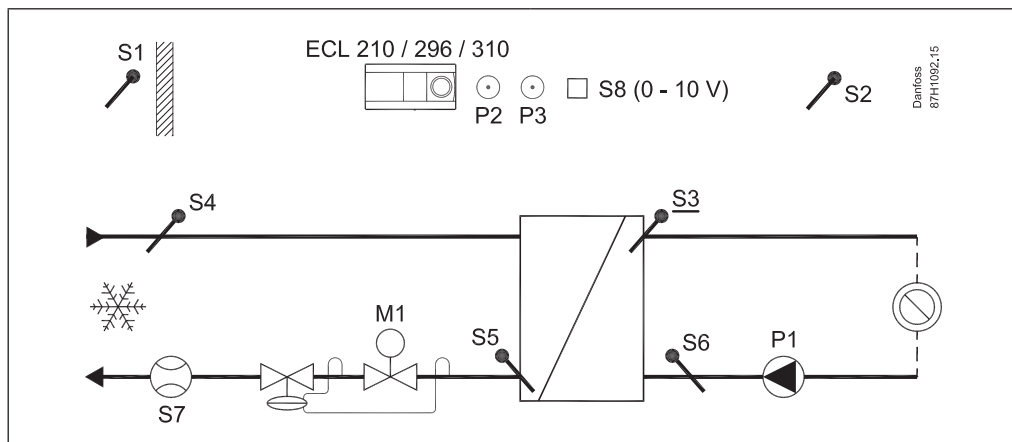
A217.3, пр. с:
Нагрев ГВС по требованию (датчик протока). С циркуляцией или без



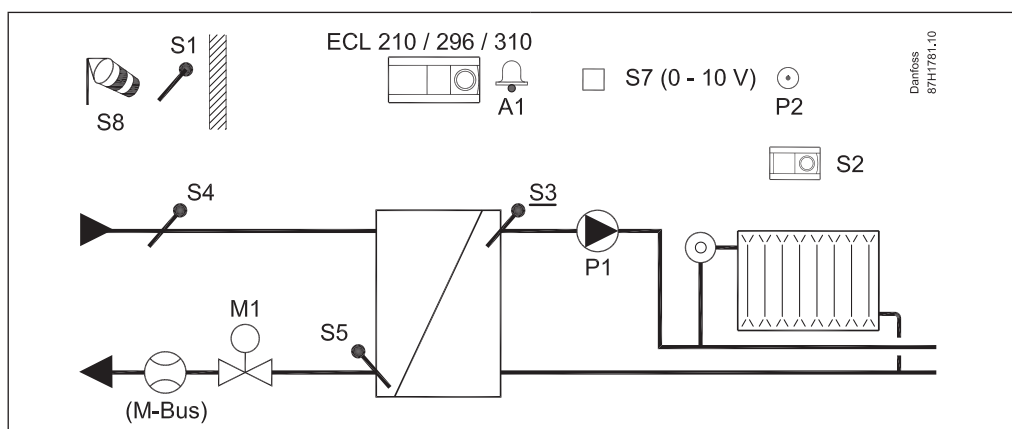
A230.1, пр. а:
Независимая система отопления. С компенсацией влияния ветра (как вариант исполнения)



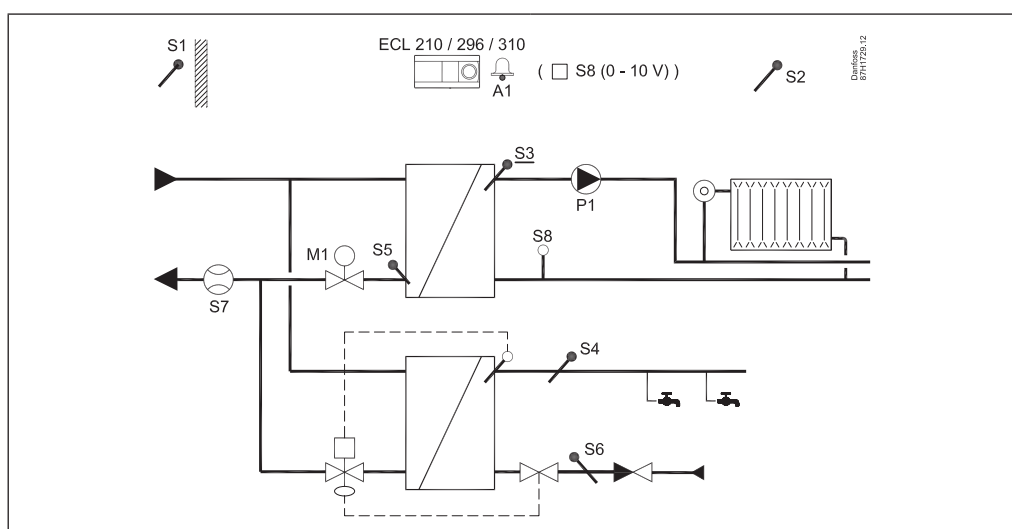
A230.2, пр. а:
Независимая система охлаждения (при централизованном охлаждении)



A230.3, пр. а:
Независимая система отопления. Опциональная функция компенсации влияния ветра и защиты от конденсации в зданиях с тяжелым тепловым режимом.

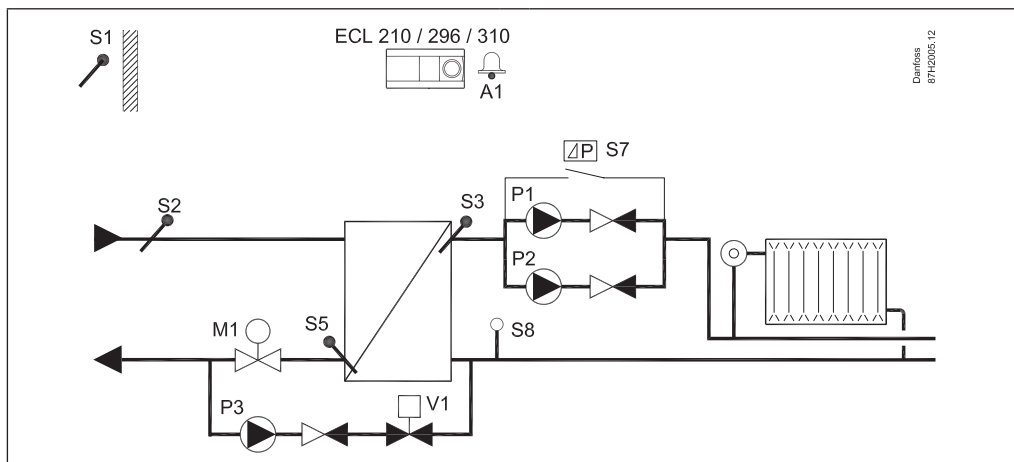


A230.4, пример а:
Независимая система отопления. Опциональная функция мониторинга давления, температуры горячей и холодной воды.

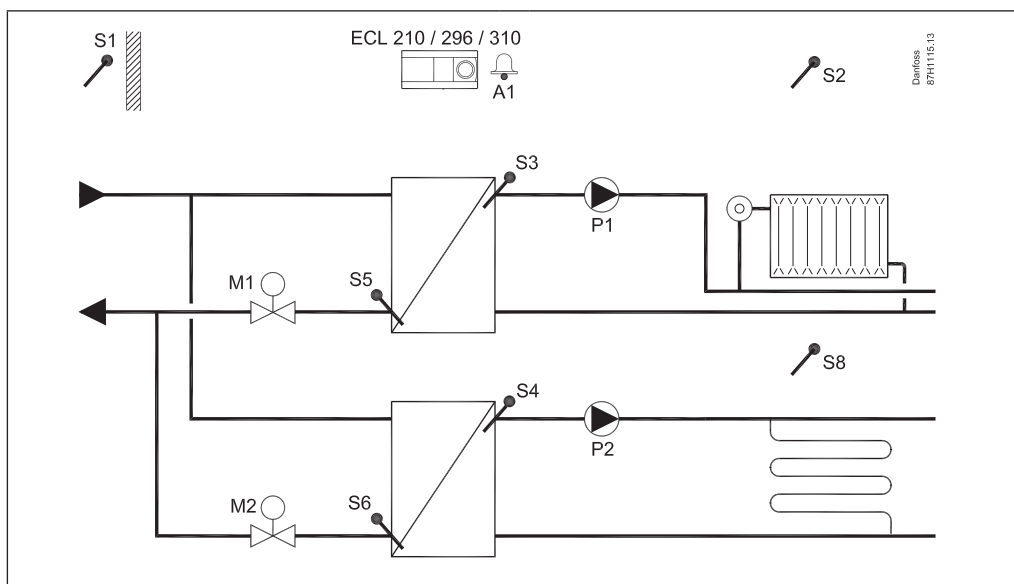


Управление приводом по сигналу 0–10 В (с плавным регулированием) возможно только при использовании регулятора ECL Comfort 310 со встроенным модулем расширения ECA 32.

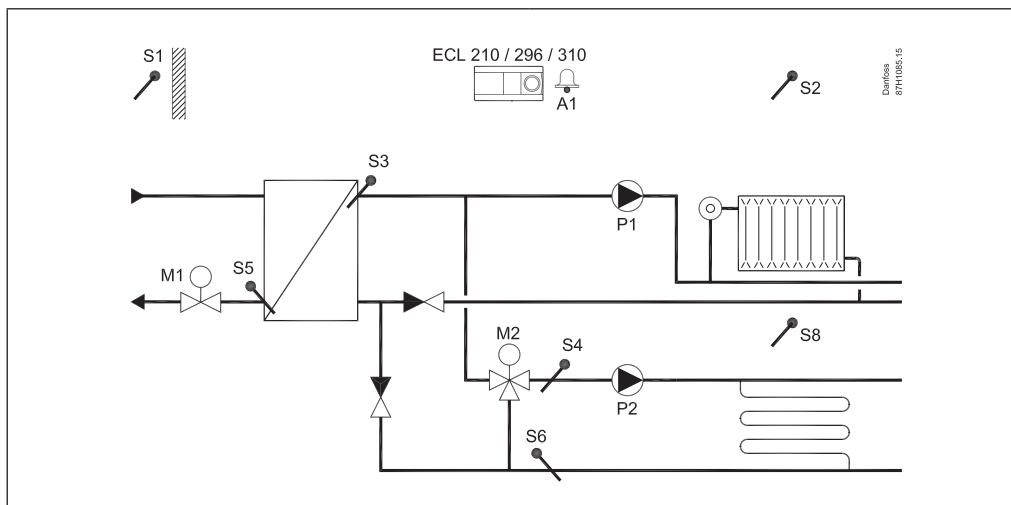
A231.2:
Независимая система отопления с управлением двумя насосами и функцией подпитки



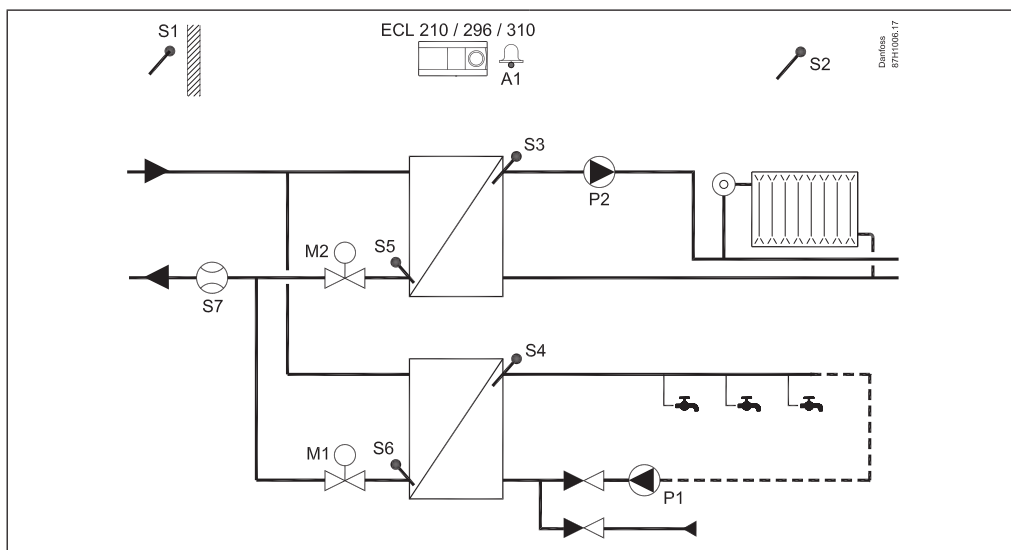
A260.1, пр. а:
Две системы отопления.



A260.1, пр. d:
 Две системы отопления. Контур 2 является частью контура 1

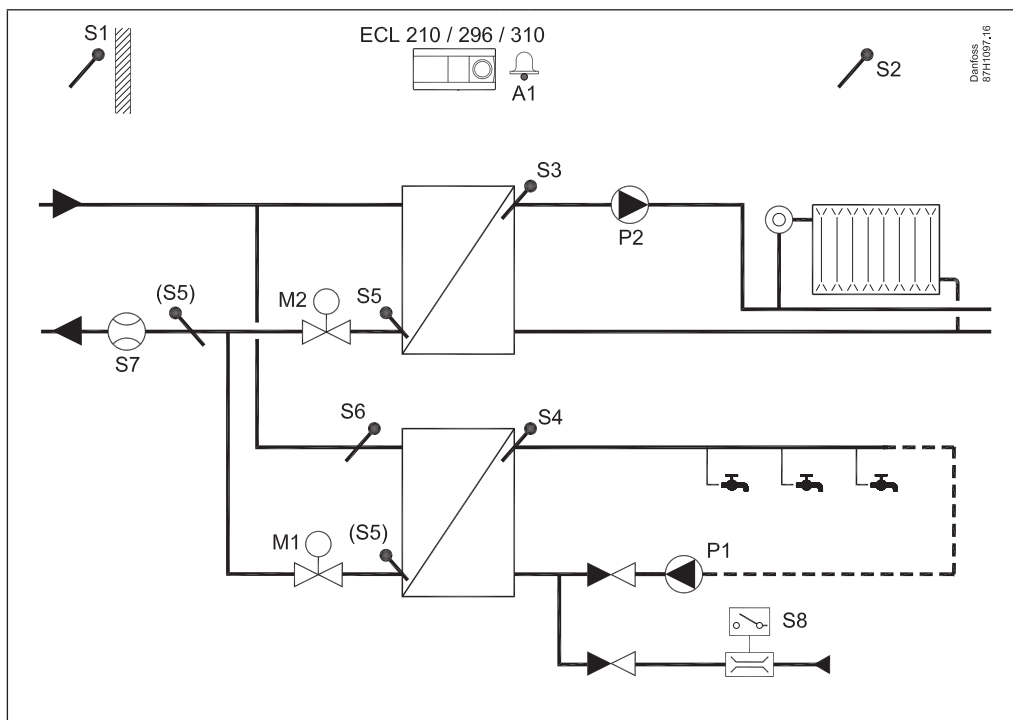


A266.1, пр. a:
 Отопление и система нагрева ГВС. Параллельный режим или приоритет ГВС

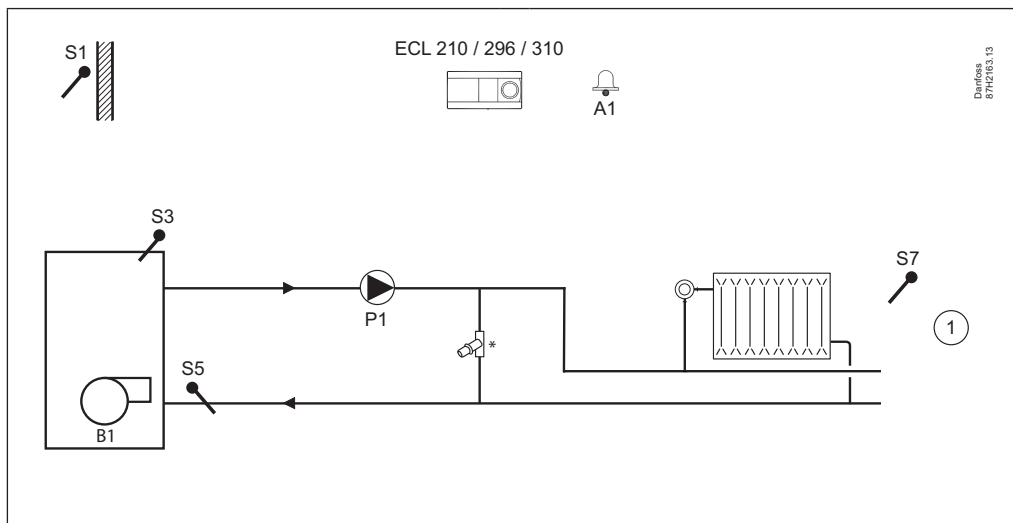


Управление приводом по сигналу 0–10 В (с плавным регулированием) возможно только при использовании регулятора ECL Comfort 310 со встроенным модулем расширения ECA 32.

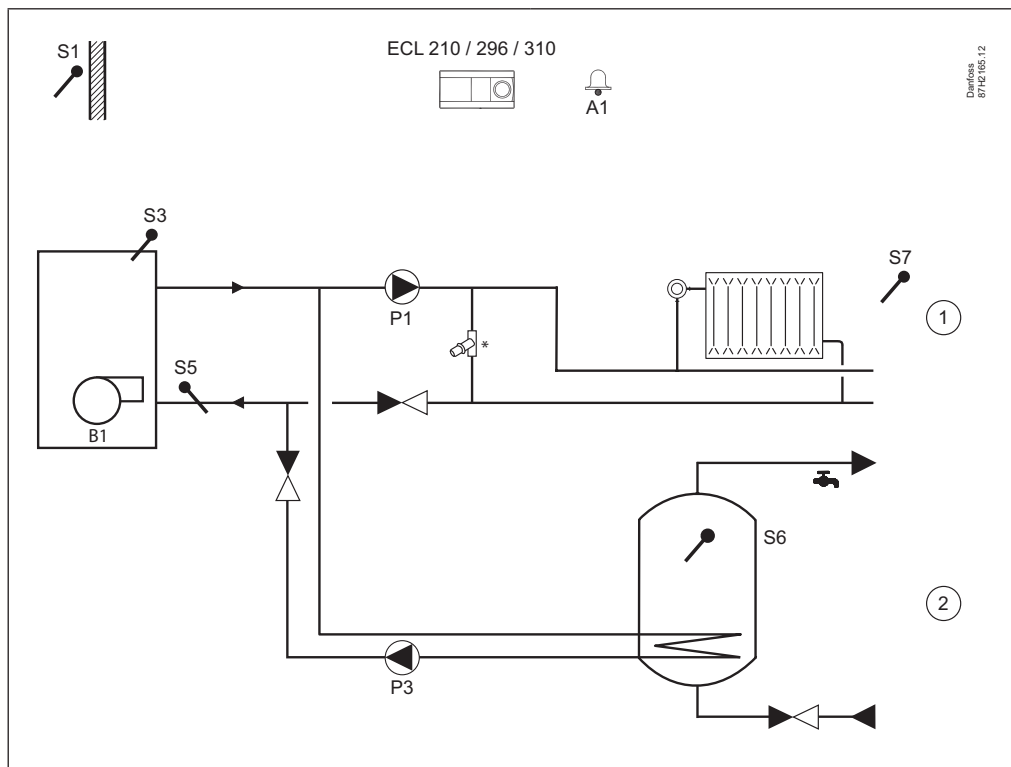
A266.2:
 Отопление и система нагрева ГВС. Параллельный режим или приоритет ГВС.
 Нагрев ГВС по требованию (датчик протока)



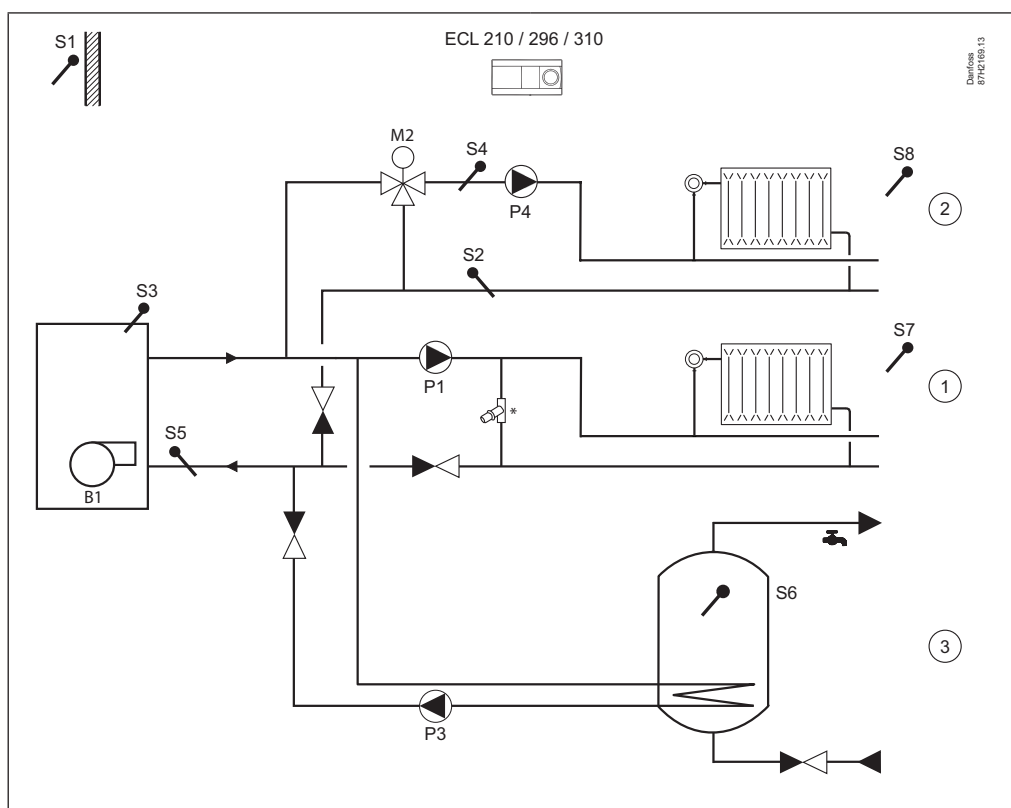
A275.1, пр. а:
 Система отопления с 1-ступенчатым котлом.



A275.2, пр. а:
Система отопления с 1-ступенчатым котлом и баком-аккумулятором ГВС



A275.3, пр. а:
Система отопления с 1-ступенчатым котлом, контуром смешения и баком-аккумулятором ГВС



Управление горелкой (по сигналу 0–10 В с плавным регулированием) возможно только при использовании регулятора ECL Comfort 310 со встроенным модулем расширения ECA 32.

Оформление заказа

Регулятор, клеммные панели и дополнительное оборудование:

Тип	Обозначение	Кодовый №
ECL Comfort 210	Регулятор – 230 В перем. тока. Клеммная панель не включена. Руководство по монтажу включено (без текстового описания).	087Н3020
ECL Comfort 210В	Регулятор – 230 В перем. тока. Без дисплея и поворотной кнопки. Требуется блок дистанционного управления. Клеммная панель не включена. Руководство по монтажу включено (без текстового описания).	087Н3030
Клеммная панель регулятора ECL Comfort 210	Для монтажа на стене или DIN-рейке (35 мм). Руководство по монтажу (без текстового описания) и принадлежности для кабельного ввода включены.	087Н3220
Клеммная панель регулятора ECL Comfort 310	Для монтажа на стене или DIN-рейке (35 мм). ECL Comfort 210 может быть установлен на клеммной панели ECL Comfort 310 (для будущего обновления). Руководство по монтажу (без текстового описания) и принадлежности для кабельного ввода включены.	087Н3230

Блоки дистанционного управления и дополнительное оборудование:

Тип	Обозначение	Кодовый №
ECA 30	Блок дистанционного управления со встроенным датчиком комнатной температуры и возможностью подключения внешнего датчика комнатной температуры Pt 1000. Клеммная панель для настенного монтажа включена. Руководство по монтажу включено (без текстового описания).	087Н3200
ECA 31	Блок дистанционного управления со встроенным датчиком комнатной температуры и датчиком влажности. Возможность подключения внешнего датчика комнатной температуры Pt 1000. Используется для случаев специального применения. Клеммная панель для настенного монтажа включена. Руководство по монтажу включено (без текстового описания).	087Н3201
Крепежный комплект	Для монтажа в вырезе панели щита управления. Размер 144 × 96 мм, фактический вырез в панели 139 × 93 мм. Руководство по монтажу включено (без текстового описания).	087Н3236

Принадлежности:

Тип	Обозначение	Кодовый №
ECA 99	Трансформатор 35 ВА, от 230 до 24 В перем. тока	087В1156

Ключи приложения ECL:

Тип	Описание типа приложения	Выходные сигналы регулятора	Кодовый №
A214	<ul style="list-style-type: none"> Регулирование температуры (отопление / охлаждение) систем вентиляции. Регулирование температуры воздуховода / комнатной температуры. Ограничение температуры в обратном трубопроводе. Ограничение расхода / мощности. Защита от пожаров / замерзания и функция подачи аварийного сигнала. Ключ приложения A214 содержит приложения, улучшающие функциональные возможности регулятора ECL Comfort 310 (управление роторным рекуператором). Ключ приложений A214 содержит приложения для ECL Comfort 310, позволяющие расширить функциональные возможности регуляторов (M-bus). 	2 трехпозиционных, 2 двухпозиционных	087Н3811
A217	<ul style="list-style-type: none"> Усовершенствованное регулирование температуры контура горячего водоснабжения (ГВС) в системе с баком-аккумулятором или без него. Управление циркуляционным насосом. Ограничение температуры в обратном трубопроводе. Защита от замерзания и функция подачи аварийного сигнала. Ключ приложений A217 содержит приложения для ECL Comfort 310, позволяющие расширить функциональные возможности регуляторов (M-bus). 	1 трехпозиционный, 3 двухпозиционных	087Н3807
A230	<ul style="list-style-type: none"> (A230.1) Регулирование температуры подачи с погодной компенсацией для систем отопления. Управление циркуляционным насосом. Регулирование температуры воздуха в помещении и плавное ограничение температуры в обратном трубопроводе. Ограничение расхода / мощности. Компенсация влияния ветра, защита от замерзания и функция подачи аварийного сигнала. (A230.2) Регулирование температуры подачи систем охлаждения. Компенсация по температуре наружного воздуха и комнатной температуре. Ограничение температуры в обратном трубопроводе. (A230.3) Система отопления с опциональной функцией компенсации влияния ветра и защиты от конденсации в зданиях с тяжелым тепловым режимом. (A230.4) Система отопления. Поставляемая по заказу система мониторинга давления, температуры горячей и холодной воды. Ключ приложений A230 обеспечивает расширение функциональных возможностей ECL Comfort 310 (M-bus). Ключ приложений A230 обеспечивает расширение функциональных возможностей ECL Comfort 310 (включая ECA 32) для управления приводом по сигналу 0–10 В (с плавным регулированием). 	1 трехпозиционный, 2 двухпозиционных	087Н3802

Оформление заказа

Ключи приложения ECL (продолжение):

Тип	Описание типа приложения	Выходные сигналы регулятора	Кодовый №
A231	<ul style="list-style-type: none"> Регулирование температуры подачи с погодной компенсацией систем отопления. Управление циркуляционными насосами и насосом подпитки в двухнасосной системе. Плавное ограничение температуры в обратном трубопроводе. Защита от замерзания и функция подачи аварийного сигнала. Ключ приложения A231 содержит приложения, улучшающие функциональные возможности регулятора ECL Comfort 310 (2 насоса для подпитки и шина M-bus). Ключ приложений A231 содержит приложения для ECL Comfort 310, позволяющие расширить функциональные возможности регуляторов (M-bus). 	1 трехпозиционный, 3 двухпозиционных	087H3805
A260	<ul style="list-style-type: none"> Регулирование температуры подачи с погодной компенсацией систем отопления. Управление циркуляционным насосом, регулирование температуры воздуха в помещении и плавное ограничение температуры в обратном трубопроводе для двух независимых контуров отопления. Ограничение расхода / мощности, защита от замерзания и функция подачи аварийного сигнала. Ключ приложений A260 обеспечивает расширение функциональных возможностей ECL Comfort 310 (M-bus). 	2 трехпозиционных, 2 двухпозиционных	087H3801
A266	<ul style="list-style-type: none"> Регулирование температуры подачи с погодной компенсацией систем отопления. Управление циркуляционным насосом, регулирование температуры воздуха в помещении и плавное ограничение температуры в обратном трубопроводе. Регулирование температуры контура ГВС с циркуляцией по контуру ГВС. Ограничение температуры в обратном трубопроводе, скользящий приоритет ГВС, защита от замерзания и функция подачи аварийного сигнала. Дополнительное регулирование нагрева ГВС по требуемой температуре ГВС. Ключ приложений A266 обеспечивает расширение функциональных возможностей ECL Comfort 310 (M-bus). Ключ приложений A266 обеспечивает расширение функциональных возможностей ECL Comfort 310 (включая ECA 32) для управления некоторыми подтипами приводов по сигналу 0–10 В (с плавным регулированием). 	2 трехпозиционных, 2 двухпозиционных	087H3800
A275	<ul style="list-style-type: none"> Регулирование температуры подачи с погодной компенсацией систем отопления с одноступенчатым котлом. Один контур зависимого отопления и один контур смешения. Управление циркуляционными насосами, регулирование температуры воздуха в помещении и плавное ограничение температуры в обратном трубопроводе. Регулирование температуры бака-аккумулятора ГВС с внутренним теплообменником. Защита от замерзания и функция подачи аварийного сигнала. Ключ приложения A275 содержит приложения, улучшающие функциональные возможности регулятора ECL Comfort 310 (многоступенчатый котел). Ключ приложений A275 обеспечивает расширение функциональных возможностей ECL Comfort 310. 	1 трехпозиционный, 4 двухпозиционных	087H3814

Каждый из вышеупомянутых кодовых номеров содержит один ключ приложения ECL, одно руководство по монтажу и один комплект многоязычного руководства пользователя.

Оформление заказа

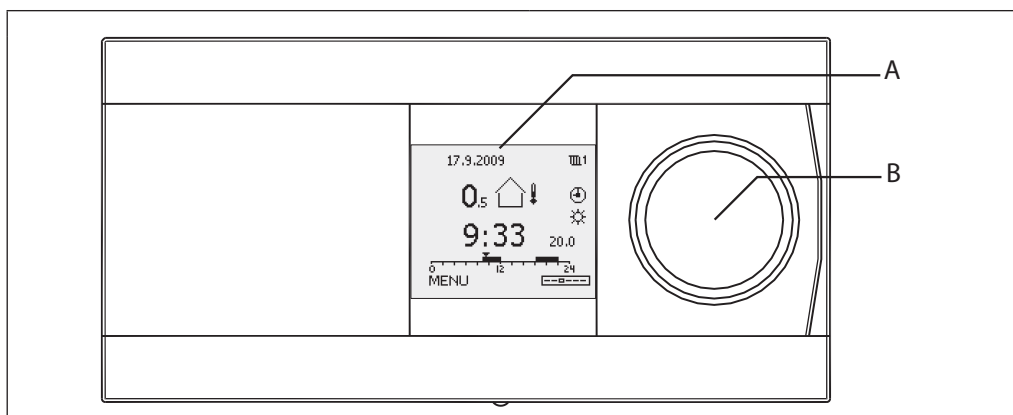
Температурные датчики Pt 1000 (IEC 751B, 1000 Ом / 0 °C):

Тип	Обозначение	Кодовый №
ESMT	Температурный датчик наружного воздуха	084N1012
ESM-10	Датчик комнатной температуры	087B1164
ESM-11	Поверхностный датчик температуры теплоносителя	087B1165
ESMB-12	Универсальный температурный датчик	087B1184
ESMC	Поверхностный датчик температуры теплоносителя с кабелем 2 м	087N0011
ESMU-100	Погружной датчик, 100 мм, медь	087B1180
ESMU-250	Погружной датчик, 250 мм, медь	087B1181
ESMU-100	Погружной датчик, 100 мм, нержавеющая сталь	087B1182
ESMU-250	Погружной датчик, 250 мм, нержавеющая сталь	087B1183
Принадлежности и запасные части:		
Гильза	Погружная, нержавеющая сталь 100 мм, для ESMU-100, медь (087B1180)	087B1190
Гильза	Погружная, нержавеющая сталь 250 мм, для ESMU-250, медь (087B1181)	087B1191
Гильза	Погружная, нержавеющая сталь 100 мм, для ESMB-12, (087B1184)	087B1192
Гильза	Погружная, нержавеющая сталь 250 мм, для ESMB-12, (087B1184)	087B1193

Стандартный заказ, типы:

Регулятор ECL Comfort	Клеммная панель	Ключ приложения	Блок дистанционного управления	Температурные датчики	Приводы / клапаны
ECL 210, 230 В перем. тока ECL 210 В, 230 В перем. тока	Для ECL 210 Для ECL 310	A2xx	ECA 30 ECA 31	ESMT (наружный) ESM-11 (поверхностный) ESMC (поверхностный) ESMU (погружной) ESM-10 (комнатный) ESMB-12 (универсальный)	См. специальную документацию

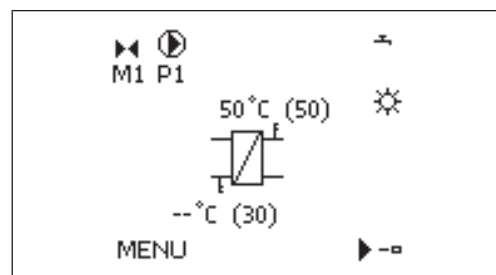
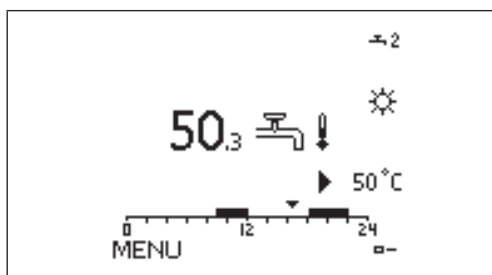
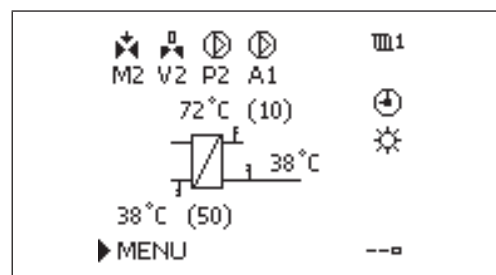
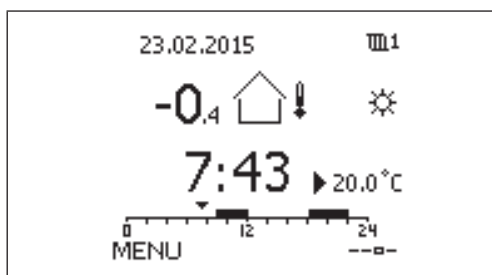
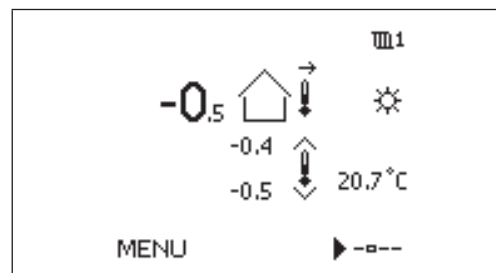
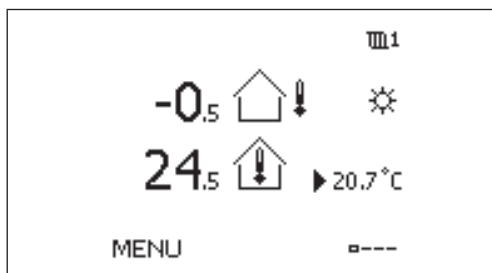
Работа



На графическом монохромном дисплее (А) отображаются все значения температуры и информация о состоянии. Кроме того, дисплей используется для настройки параметров управления. Дисплей оснащен подсветкой. Предусмотрена возможность выбора избранных дисплеев. Навигация, быстрый просмотр и выбор пункта меню осуществляются с помощью диска (многофункциональной кнопки (В)).

БДУ ECA 30/31 используются для дистанционной настройки и переключения регулятора ECL Comfort. Встроенный датчик комнатной температуры позволяет корректировать температуру подачи и поддерживать постоянную комнатную температуру в режиме «Комфорт» или в режиме «Эконом». Как и в регуляторе ECL Comfort 210, управление БДУ ECA 30 / 31 осуществляется с помощью поворотной кнопки и дисплея с подсветкой.

Примеры обзорных дисплеев:



Функции

Общие функции:

- ECL Comfort 210 представляет собой современный электронный регулятор температуры, обладающий всеми необходимыми функциями для работы в системах отопления, охлаждения, вентиляции и горячего водоснабжения.
- Регулятор можно использовать в качестве ведущего или ведомого в системах с ведущими / ведомыми регуляторами ECL Comfort 210 / 296 / 310.
- Ключ приложения ECL содержит прикладную программу для обеспечения гибкости конфигурации. Кроме того, при необходимости обновление программного обеспечения производится автоматически.
- Помимо стандартных функций, в регуляторе ECL Comfort 210 заложены функции архивации данных и подачи аварийного сигнала.
- Встроенные часы реального времени обеспечивают автоматический переход на летнее / зимнее время, недельный график и график работы в праздничные дни.
- Защита двигателя, которая обеспечивает стабильное управление и длительный срок службы регулирующего клапана с электроприводом, доступна в большинстве приложений. В периоды отсутствия потребности в отоплении для предотвращения блокировки можно использовать регулирующий клапан с электроприводом.
- Регулирование по расписанию (в режиме «Комфорт» и «Эконом») производится по недельной программе. Программа праздничных дней позволяет выбрать дни работы в режиме «Комфорт» или «Эконом».
- Регулятор ECL Comfort 210 может принимать импульсы от теплосчетчика для ограничения мощности или расхода.
- Во многих приложениях, среди прочего, производится настройка конфигурации аналогового входа (0–10 В) для измерения давления. Настройки измерения устанавливаются в регуляторе.
- Некоторые приложения настраиваются для обработки цифровых входных сигналов. Данная функция используется для того, чтобы внешний выключатель запускал режим «Комфорт» или «Эконом» либо реагировал на сигнал датчика протока.
- Параметры управления, зону пропорциональности (Xp), время интегрирования (Tn), время перемещения штока регулирующего клапана с электроприводом и нейтральную зону (Nz) можно настраивать по отдельности для каждого выхода (трехпозиционное управление).

Функции отопления:

- Отопительный график (зависимость требуемой температуры подачи от температуры наружного воздуха) определяется по 6 координатным точкам или по значению наклона графика. Предусмотрена возможность установки макс. / мин. ограничения требуемой температуры подачи.
- Ограничение температуры в обратном трубопроводе может устанавливаться в зависимости от температуры наружного воздуха или может иметь фиксированное значение.
- Функция выключения отопления может выключать отопление и останавливать циркуляционный насос при высокой температуре наружного воздуха.
- Для повышения уровня комфорта регулятор ECL Comfort 210 может корректировать требуемую температуру подачи в зависимости от комнатной температуры.
- Функция оптимизации обеспечивает отопление в требуемые периоды времени (чем ниже температура наружного воздуха, тем раньше включается отопление).
- Функция плавного включения отопления (системы централизованного теплоснабжения).
- Функция натопа обеспечивает быстрое включение отопления (котельные системы).
- Циркуляционный насос управляется по потребности в отоплении и защите от заморозки. В периоды отсутствия потребности в отоплении для предотвращения блокировки можно использовать циркуляционный насос.
- Функция экономии предоставляет две возможности:
 - осуществлять понижение температуры подачи с постоянным понижением или понижением в зависимости от температуры наружного воздуха (чем ниже температура наружного воздуха, тем меньше понижение);
 - отключать отопление, оставляя включенной защиту от замерзания.

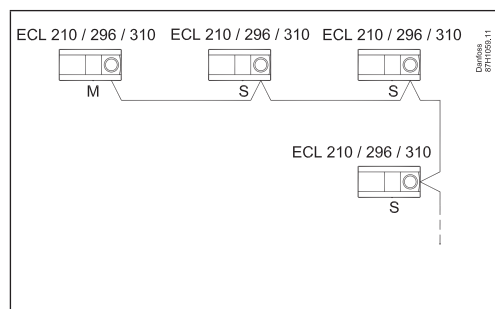
Функции ГВС:

- Функция автонастройки с автоматической настройкой параметров управления для поддержания постоянной температуры ГВС интегрирована в приложения A217 и A266. Однако автонастройка применима только для клапанов, подходящих для автонастройки, т. е. клапанов Danfoss типа VB 2 и VM 2 с характеристикой разделения потока, а также клапанов с логарифмической характеристикой, таких как VF и VFS.
- Антибактериальная функция может запускаться по специальной программе с расписанием.
- Контур отопления может иметь настраиваемый приоритет ГВС.

Коммуникации

Регулятор ECL Comfort 210 оснащен коммуникационной шиной ECL 485 (без гальванической развязки), которая используется для закрытой связи между ведущим устройством, ведомым устройством и блоками дистанционного управления (БДУ).

Кроме того, ECL Comfort 210 имеет не изолированную гальванически шину RS 485 для ограниченной (длиной кабеля) связи по протоколу Modbus. Разъем USB (тип B) можно использовать для подключения к ECL Tool.



Подключение ведущих / ведомых устройств

ECL Tool можно бесплатно загрузить через Интернет:

<https://www.danfoss.com/en/service-and-support/downloads>

Если требуется наличие M-bus, эта опция доступна в ECL Comfort 310.

Языки В меню языков на выбор предлагается примерно 20 языков (см. список языков). Кроме того, параллельно с выбранным языком всегда загружается английский язык.

Общие данные Данные регулятора ECL Comfort и БДУ:

	ECL Comfort 210 / 210B	ECA 30 / 31
Температура окружающей среды	0 – 55 °С	
Температура хранения и транспортировки	-40 – 70 °С	
Монтаж	Вертикально на стене или на DIN-рейке (35 мм)	Вертикально на стене или в вырезе щита
Соединения	Клеммы на клеммной панели	Клеммы на клеммной панели
Количество входов	Всего 8: 6 температурных датчиков 2*) Датчик Pt 1000 цифровой, аналоговый или импульсный	-
Тип температурного датчика	Pt 1000 (1000 Ом при температуре 0 °С), IEC 751B Диапазон: -60 – 150 °С	Альтернативный вариант встроенному датчику комнатной температуры: Pt 1000 (1000 Ом при температуре 0 °С), IEC 751B
Цифровой вход	Возможно напряжение питания 12 В Активация цифрового входа должна выполняться с помощью беспотенциального переключателя/контакта.	-
Аналоговый вход	0 – 10 В, дискретность 9 бит	-
Импульсный вход, диапазон частоты	Для мониторинга: 0.01 - 200 Гц Для ограничения: Минимум 1 Гц (рекомендовано) и постоянные импульсы для стабильного регулирования	-
Масса	0,46 / 0,42 кг	0,14 кг
Дисплей (только ECL Comfort 210 и ECA 30 / 31)	Графический монохромный с подсветкой 128 × 96 точек Режим дисплея: черный фон, белый текст	
Настройка (только ECL Comfort 210 и ECA 30 / 31)	Кнопка с удобным нажатием и поворотной функцией	
Настройка (ECL Comfort 210 B)	ECA 30 / 31	
Мин. время резервирования для времени и даты	72 часа	-
Резервирование настроек и данных	Хранение в ЭСППЗУ (без ограничения по времени)	-
Класс защиты корпуса	IP 41	IP 20
CE-маркировка в соответствии со стандартами	Директива «Электромагнитная совместимость (ЭМС)» Директива «Низковольтные системы» Директива «RoHS»	

*) Настраивается при загрузке приложения.

Ключ приложений ECL:

Тип хранения данных	ЭСППЗУ
Сегментация	Часть 1. Данные приложения, неизменяемые Часть 2. Заводские настройки, неизменяемые Часть 3. обновление прошивки для регулятора ECL Comfort, не изменяется Часть 4. Пользовательские настройки, изменяемые
Приложения	Ключи A2xx работают в регуляторах ECL Comfort 210, 296 и ECL Comfort 310 Ключи A3xx работают только в регуляторе ECL Comfort 310
Функция блокировки	Если в регулятор ECL Comfort не вставлен ключ приложений, все настройки можно увидеть, но нельзя изменить

Данные коммуникационной шины ECL 485:

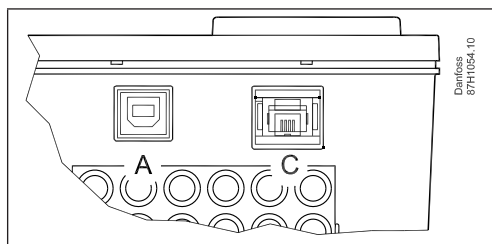
Цель	Только для внутреннего использования в ECL Comfort 210 / 296 / 310 и ECA 30 / 31 (фирменная шина компании Danfoss)
Соединение	Клеммы на клеммной панели Без гальванической изоляции
Тип кабеля	2 × витые пары
Макс. общая длина кабеля (кабель шины + кабели датчиков)	Всего 200 м (включая кабели датчиков)
Макс. количество подключаемых ведомых регуляторов ECL	Блоки с уникальным адресом (1 – 9): 9 Блоки с адресом «0»: 5
Макс. количество подключаемых блоков дистанционного управления	2
Данные, отправляемые с ведущего устройства	Дата Время Температура наружного воздуха Требуемая комнатная температура Сигнал приоритета ГВС
Данные, отправляемые с адресуемого ведомого регулятора	Требуемая температура подачи от каждого контура
Данные, отправляемые с ECA 30 / 31	• Фактическая и требуемая комнатная температура • Режим переключателя функций • (ECA 31) Относительная влажность

Данные, передаваемые по шине Modbus:

Modbus RS 485	Для сервисных целей
Соединение	Клеммы на клеммной панели Без гальванической изоляции
Тип кабеля	2 × витые пары
Макс. длина кабеля шины	20 м

Данные, передаваемые через USB-соединение:

USB CDC (класс коммуникационных устройств)	Для сервисных целей (для того чтобы ОС Windows распознала регулятор ECL как виртуальный COM-порт, необходим драйвер Windows)
Передача данных по шине Modbus через USB-порт	Аналогично последовательной передаче данных по шине Modbus, но с уменьшенным согласованием по времени
Соединение, тип кабеля	Стандартный кабель USB (USB A ----- USB B)



Порт A: USB (тип B, гнездовая часть)
Порт C: Ключ приложения ECL

Языки

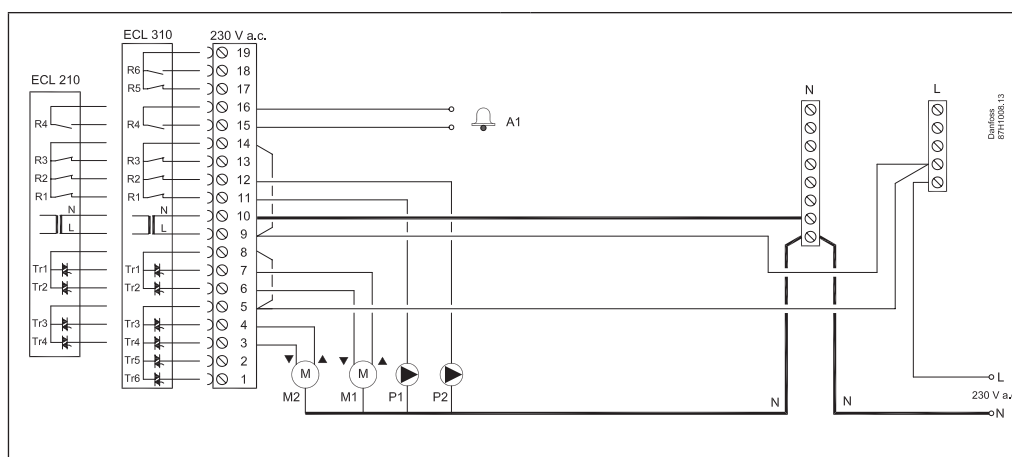
Болгарский	Эстонский	Латвийский	Словацкий
Хорватский	Финский	Литовский	Словенский
Чешский	Французский	Польский	Испанский
Датский	Немецкий	Румынский	Шведский
Нидерландский	Венгерский	Русский	
Английский	Итальянский	Сербский	

При загрузке приложения загружается выбранный язык и английский язык.

Ссылки

Связь M-bus (нет гальванической развязки)	ECL Comfort 296 / 310
Соединение Modbus (с гальванической развязкой)	ECL Comfort 296 / 310
Ethernet	ECL Comfort 310 имеет разъемы Ethernet, RJ45, Modbus/TCP. Для решений на базе SCADA.
Расширение входов / выходов	ECL Comfort 310 (2 дополнительных входа, 1 дополнительный выход для привода, 2 дополнительных реле) ECL Comfort 310 + ECA 32 (6 входов, 2 импульсных входа, 3 аналоговых выхода (0 – 10 В) и 4 реле) Аналоговые выходы (0–10 В) в некоторых приложениях могут использоваться для управления приводами с аналоговым управлением, а также для управления скоростью вентилятора и скоростью насоса.

Схема электрических соединений - 230 В перем. тока



Пример схемы электрических соединений регулятора серии ECL Comfort 210 Приложение A266.1

Напряжение питания	230 В перем. тока 50 Гц
Диапазон напряжений	207 – 244 В перем. тока (IEC 60038)
Потребление энергии	5 ВА
Макс. нагрузка на релейных выходах	4(2) А, 230 В перем. тока (4 А для омической нагрузки, 2 А для индуктивной нагрузки)
Материал контакта реле	Серебряный сплав
Макс. нагрузка на симисторные выходы для приводов (только нагрузка пер. тока)	0,2 А — 230 В пер. тока



Внимание!

Электрические проводники на печатной плате (PCB), используемые для напряжения питания, релейных контактов и симисторных выходов, расположены без соблюдения взаимного безопасного расстояния, составляющего не менее 6 мм. Выходы нельзя использовать как гальванически развязанные (беспотенциальные) выходы. Если необходимо наличие гальванически развязанного выхода, рекомендуется использовать вспомогательное реле.

Регулируемые устройства, работающие от напряжения 24 В (например, приводы), должны управляться с помощью ECL Comfort 310 (версия для напряжения 24 В).

Схема электрических соединений – вход

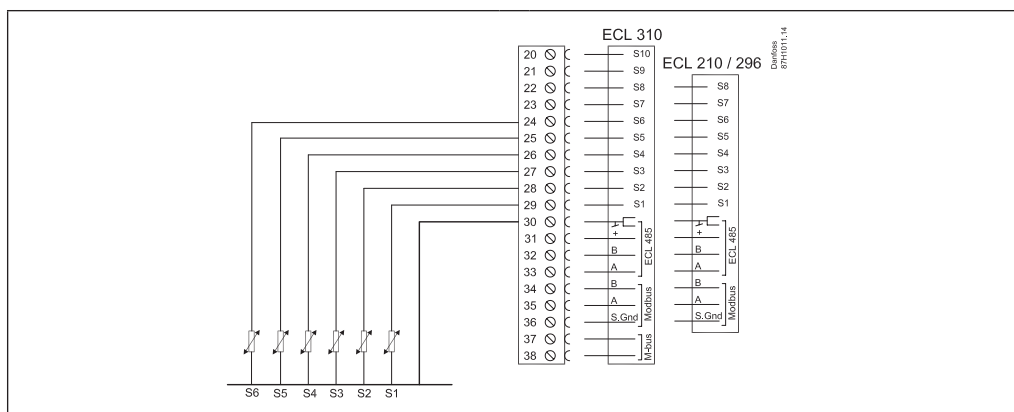


Схема электрических соединений – блок дистанционного управления ECA 30 / 31

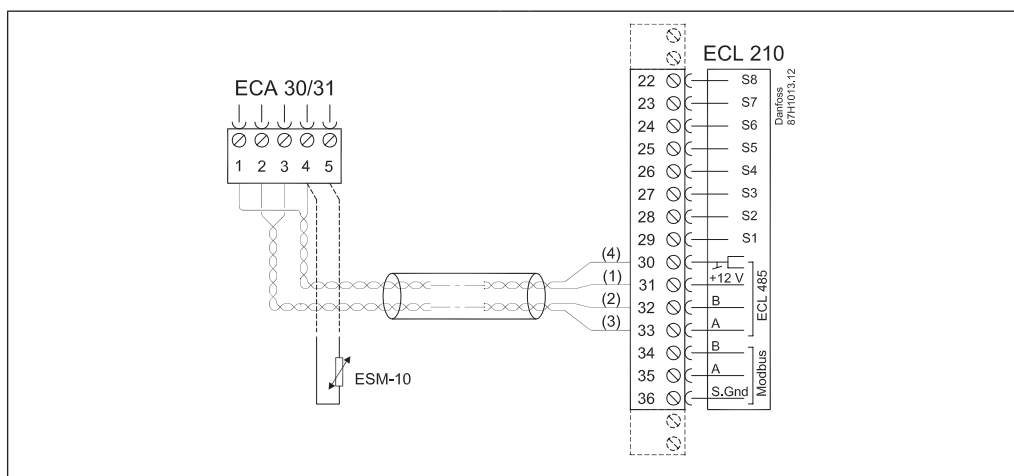
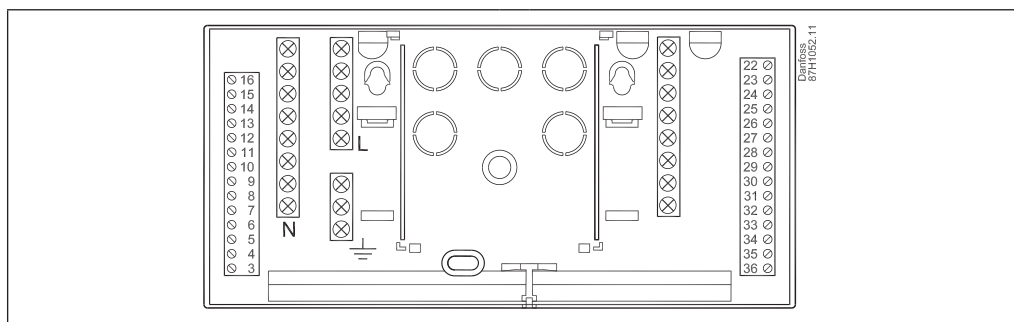


Схема электрических соединений ECL Comfort 210 и ECA 30 / 31, 230 В перем. тока

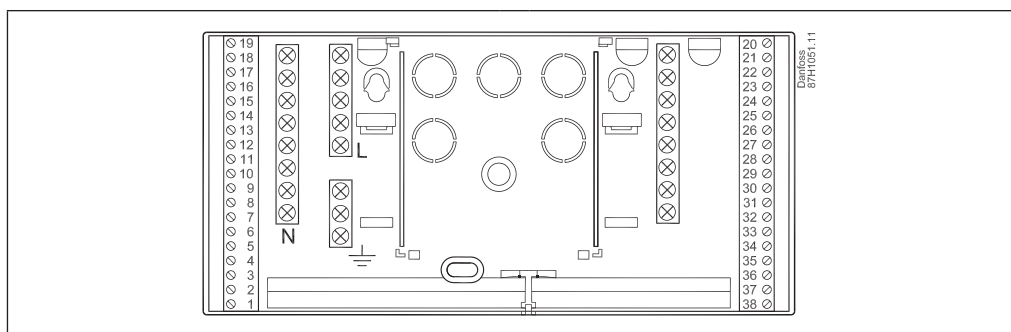
Напряжение питания	От коммуникационной шины ECL 485
Потребление энергии	1 ВА
Внешний датчик комнатной температуры	Pt 1000 (ESM-10), заменяет встроенный датчик комнатной температуры
Только ECA 31	Содержит датчик влажности, используемый для особых областей применения

Клеммная панель



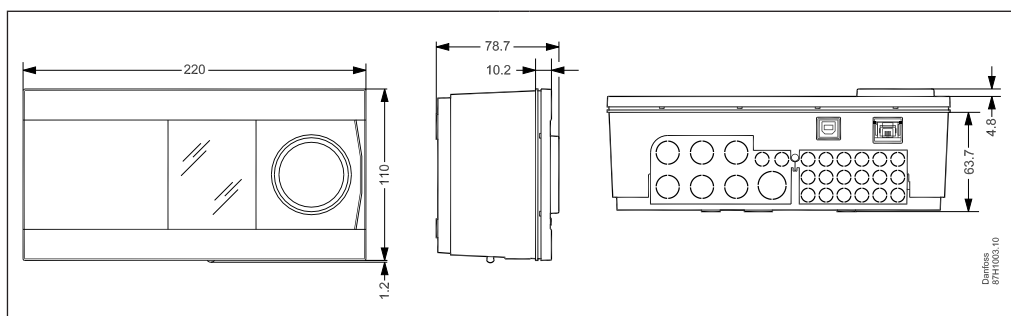
Клеммная панель регулятора ECL Comfort 210

Клеммная панель
(продолжение)

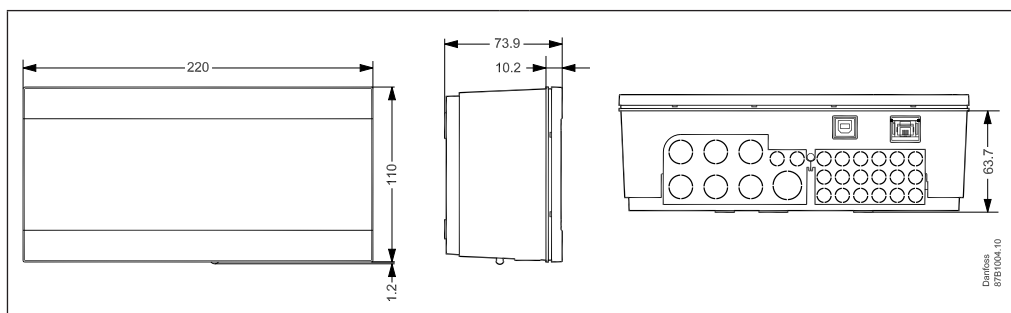


Клеммная панель регулятора ECL Comfort 310 (может также использоваться для ECL Comfort 210).

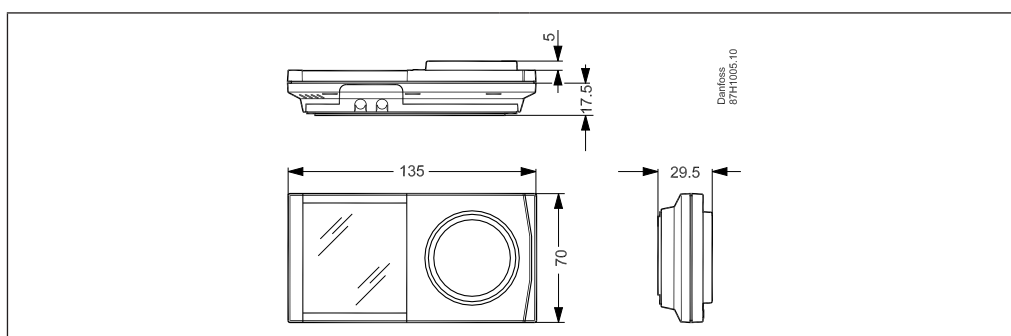
Размеры



ECL Comfort 210

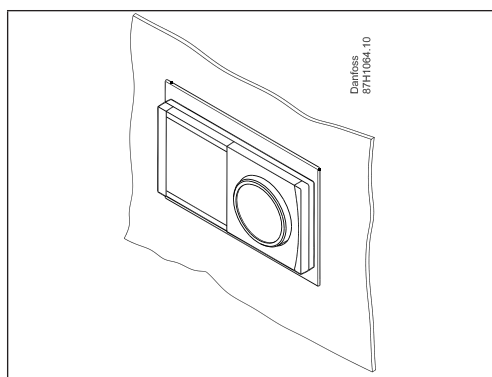


ECL Comfort 210B



ECA 30 / 31

**Вырез для монтажа
ECA 30 / 31 в панели щита**



Специальная рамка (кодировый №. 087H3236) устанавливается в вырез в панели щита (139 × 93 мм), в котором размещается ECA 30 / 31.

Текст предложения

Электронный регулятор для теплоснабжения и горячего водоснабжения

1a

Электронный погодный компенсатор для регулирования температуры подаваемого теплоносителя в системах отопления и горячего водоснабжения.

Управление при помощи поворотной кнопки, графического дисплея с подсветкой и меню на различных языках.

Регулятор может работать с несколькими приложениями, загружаемыми с помощью ключей прикладного ПО.

1b

- Настройка отопительного графика по 6 координатам или в виде наклона.
- Ограничение температуры подаваемого теплоносителя.
- Компенсация комнатной температуры и периоды комфорта/экономии согласно недельному графику.
- График праздников.
- Ограничение температуры для обратного трубопровода в виде установленного значения (ГВС) или в зависимости от температуры наружного воздуха (теплоснабжение).
- Управление насосами в зависимости от тепловой нагрузки и защиты от замерзания.
- Аварийная сигнализация и регистрация данных для всех датчиков.
- Ручное управление отдельными выходами.
- Связь: Modbus (до 20 м), ECL 485 (внутренняя шина данных).
- Подключение для ввода в эксплуатацию / сервиса через ПК.
- 6 входов для температурного датчика (Pt 1000).
- 2 входа, настраиваемых в зависимости от приложения.
- 4 релейных выхода.
- 2 пары электронных выходов для бесшумной работы регулирующего клапана с электроприводом.

Блок дистанционного управления ECA 30:

- Поворотная кнопка, графический дисплей с подсветкой
- Встроенный датчик комнатной температуры

1c

Основные данные:

- Напряжение питания, 230 В перем. тока, 50 Гц: ECL 210 и ECL 210B
- Потребление энергии: не более 5 ВА
- Температура окружающей среды: от 0 до 55 °С
- Температура хранения от -40 до 70 °С

2

Характеристики продукции:

- Класс защиты корпуса: IP 41
- Встроенный адаптер для DIN-рейки
- Габаритные размеры (включая клеммную панель) Д*Ш*В, 220*110*80 мм
- ECL Comfort 210, 230 В: 087H3020
- ECL Comfort 210B, 230 В: 087H3030
- Клеммная панель ECL Comfort 210 / 210B: 087H3220
- ECA 30: 087H3200
- Кодовый номер заказа для ключа программирования зависит от выбранного приложения



Более подробная документация к модели ECL Comfort 210, модулям и дополнительному оборудованию доступна по адресу:
<http://heating.danfoss.ru> или <http://store.danfoss.com>

Центральный офис • ООО «Данфосс»
Heating Segment • heating.danfoss.ru • +7 (495) 792 57 57 • E-mail: he@danfoss.ru

Компания «Данфосс» не несет ответственности за опечатки в каталогах, брошюрах и других изданиях, а также оставляет за собой право на модернизацию своей продукции без предварительного оповещения. Это относится также к уже заказанным изделиям при условии, что такие изменения не повлекут за собой последующих корректировок уже согласованных спецификаций. Все торговые марки в этом материале являются собственностью соответствующих компаний. «Данфосс» и все логотипы «Данфосс» являются торговыми марками компании ООО «Данфосс». Все права защищены.