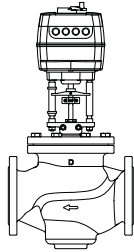
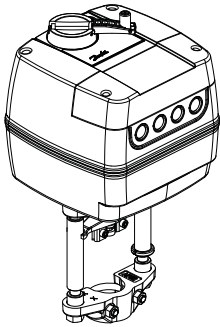
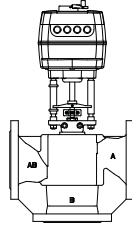


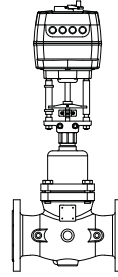
**AME 655 / 658 SD**



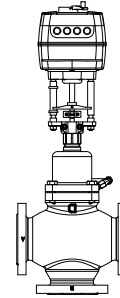
AME 65x +  
VFM 2



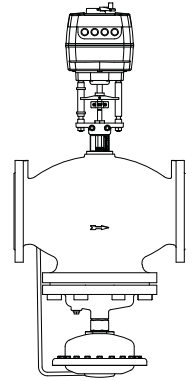
AME 65x +  
VF 3 (Д<sub>y</sub> 100–150)  
VFS2 (Д<sub>y</sub> 65–150)



AME 65x +  
VFG(S) 2 +  
аданмер



AME 65x +  
аданмер



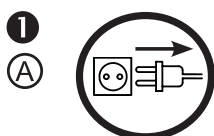
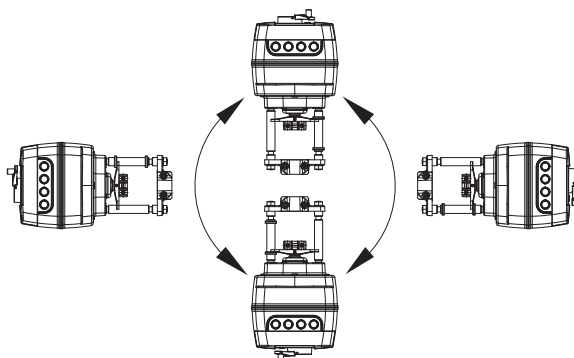
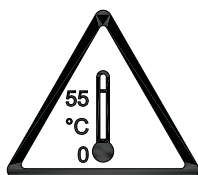
AME 65x +  
AFQM +  
аданмер

Русский

AME 655 / 658 SD

[www.danfoss.ru](http://www.danfoss.ru)

12 страниц



→ = AUTO

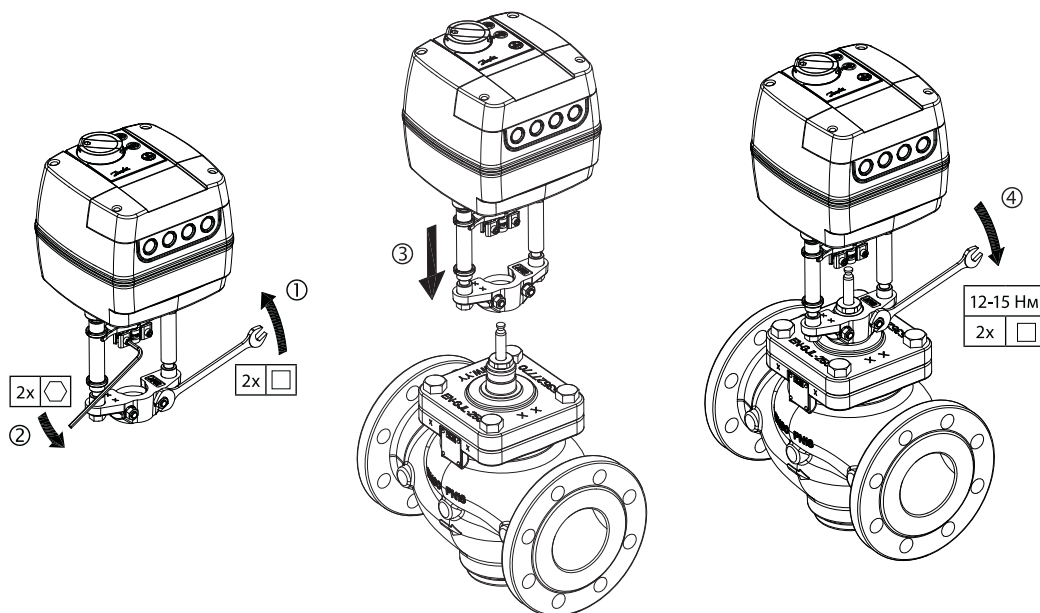
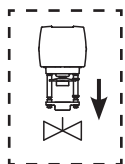
→ =



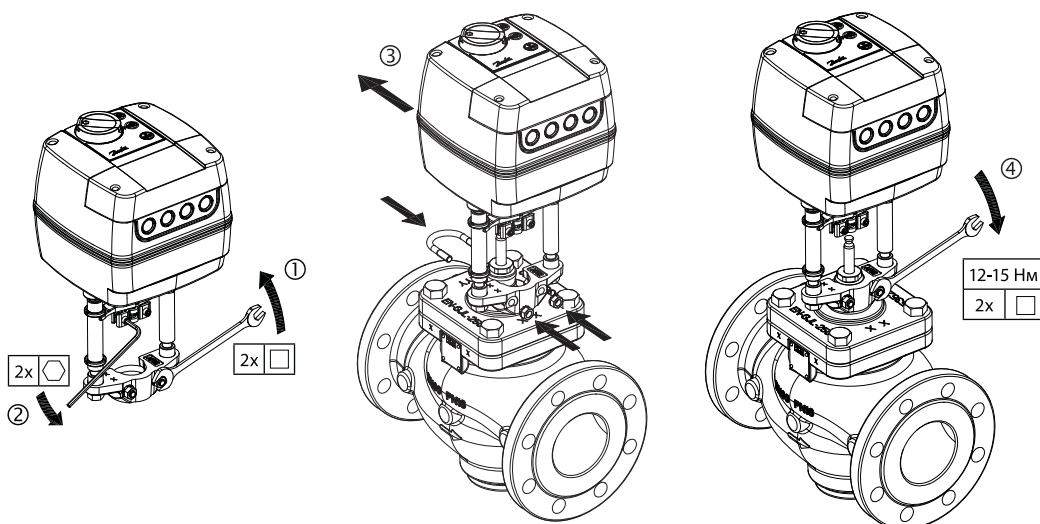
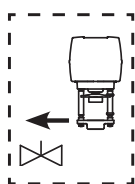
□ 13 MM



⬡ 4 MM

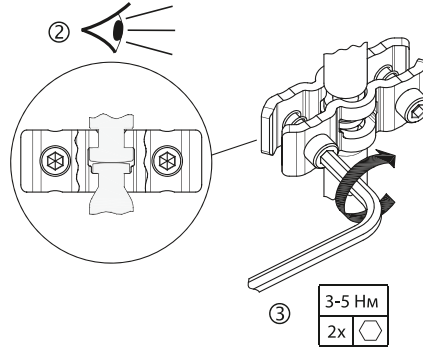
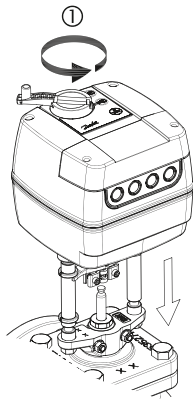


Ⓑ



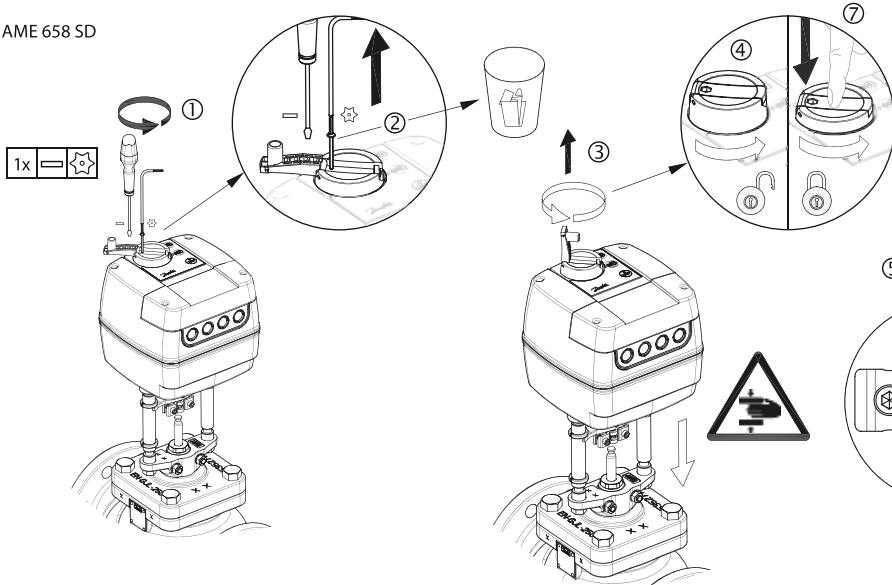
2

A AME 655



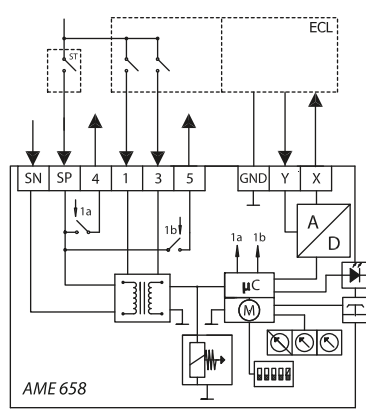
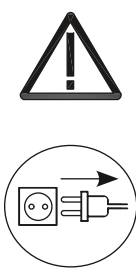
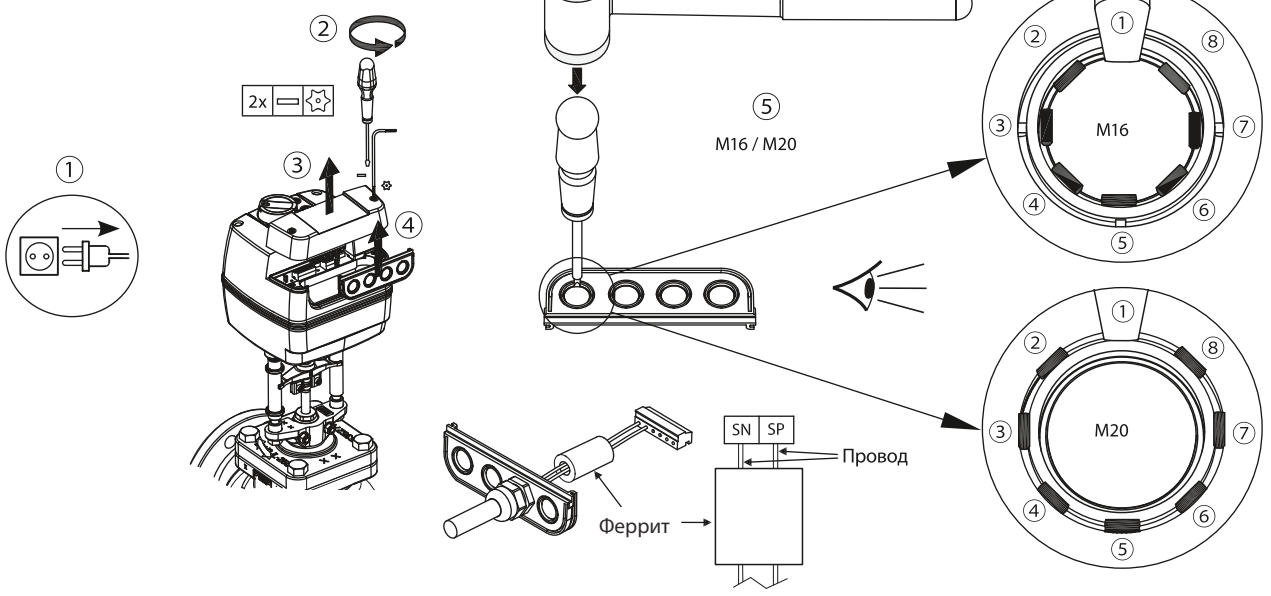
	=	ABTO
	=	
	=	3,5 - 4,5 MM x 0,7 MM
	=	4 MM
	=	T 10

B AME 658 SD



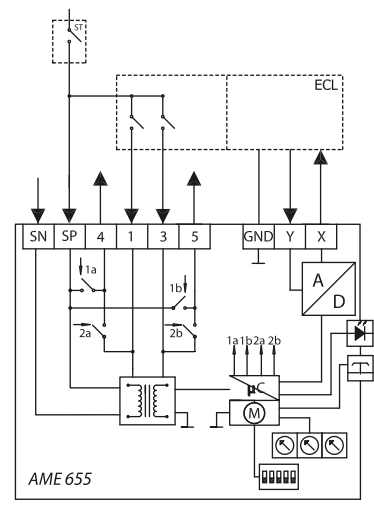
3

	= АВТО		3,5 - 4,5 мм × 0,7 мм
	=		T 10



AME 658

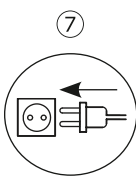
6



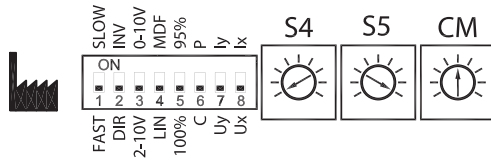
AME 655

Переключатель 6 выкл.  
Переключатель 6 вкл.

SN	0 В	Нейтраль
SP	24, 230 В пост./перемен. ток	Источник питания
4,5		SP Выход
1		Вход
3		
GND	0 В	Нейтраль
Y	От 0 (2) до 10 В От 0(4) до 20 мА	Вход
X	От 0(2) до 10 В От 0(4) до 20 мА	

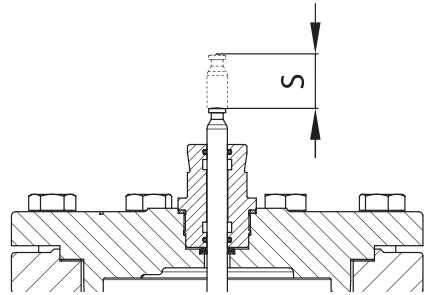


4

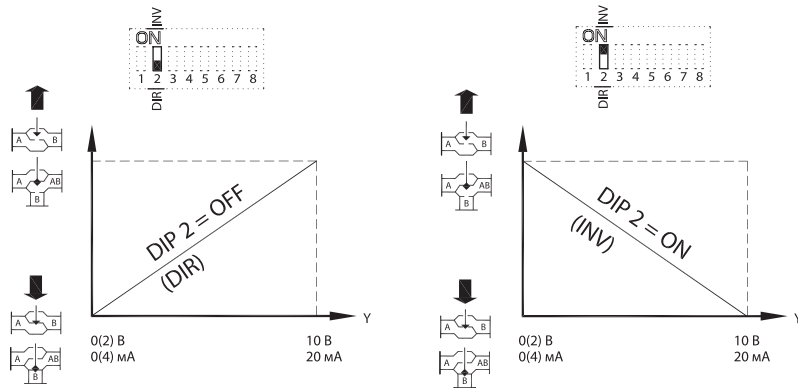


1

	2 c/MM	6 c/MM
T, c	2 x S	6 x S

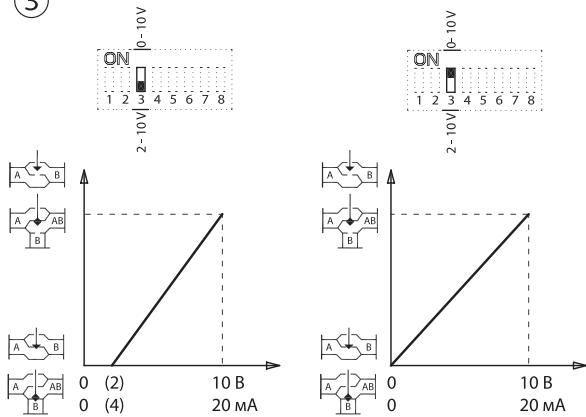


2

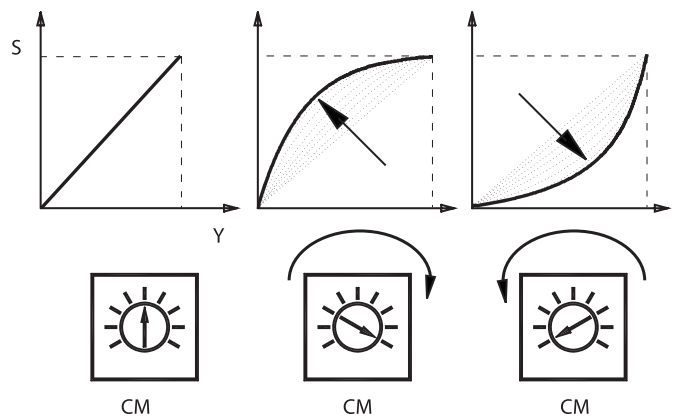
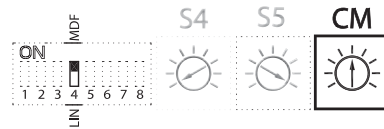


VFM 2	VF 2,3 (DN 100-150)
VFS (DN 65-100)	
VFG(S) 2	VFGS 33, 34

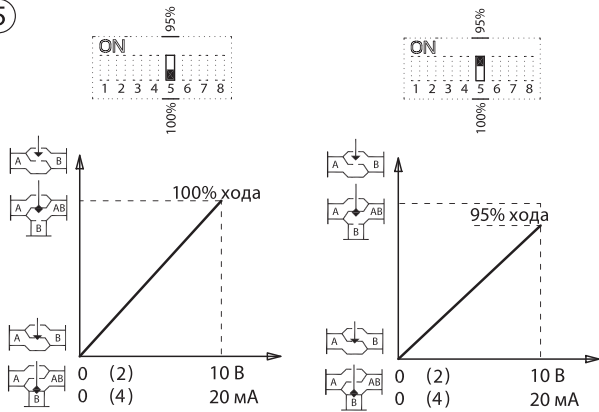
3



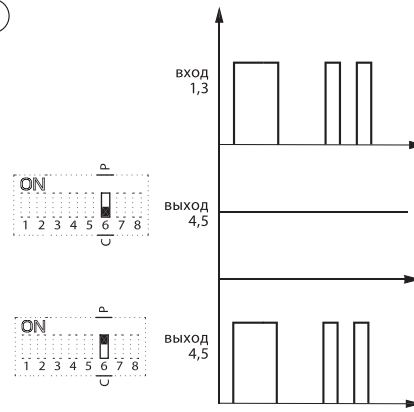
4



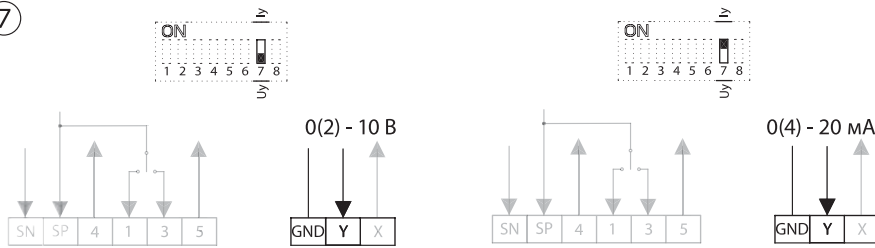
5



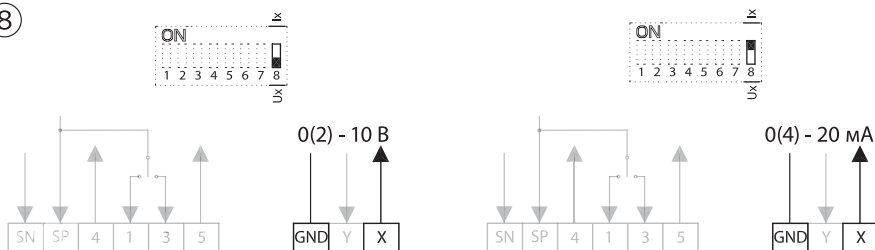
6



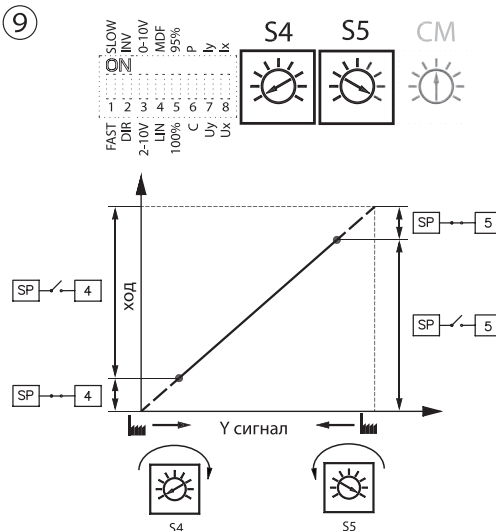
7



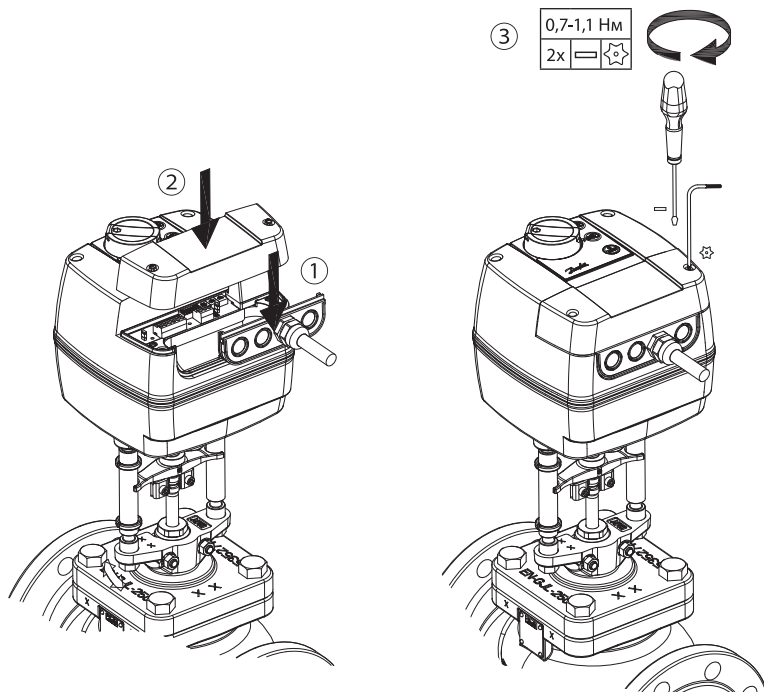
8



9



5

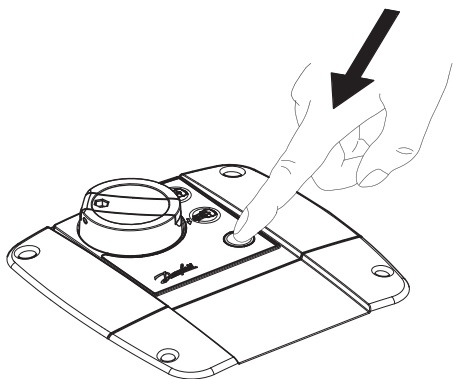


	=	AUTO
	=	
	=	3,5 - 4,5 мм × 0,7 мм
	=	T 10

6

Светодиод	Тип индикации	Режим работы	
Зеленый		Постоянно горит	Позиционирование — электропривод поднимает шток
		Постоянно горит	Позиционирование — электропривод опускает шток
		Мигает (каждую секунду)	Автонастройка хода штока — электропривод поднимает шток
		Мигает (каждую секунду)	Автонастройка хода штока — электропривод опускает шток
Желтый		Постоянно горит	Нормальное состояние — шток электропривода достиг верхнего конечного положения (шток поднят)
		Постоянно горит	Нормальное состояние — шток электропривода достиг нижнего конечного положения (шток опущен)
		Мигает	Нормальное состояние
Красный		Постоянно горит	Режим ожидания
		Мигает	Сбои в работе
Не горит	Нет индикации		Нет питания

7



①  
>5 с = Автонастройка (RESET)

⚙️ Мигает (каждую секунду)

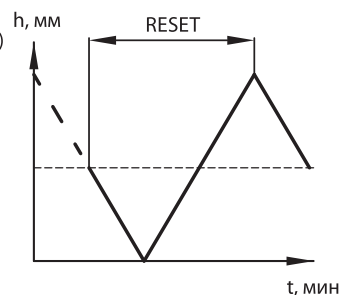
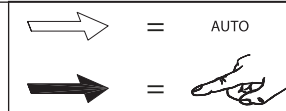
○ Мигает (каждую секунду)

Светодиод: Зеленый

②  
⚙️ Мигает

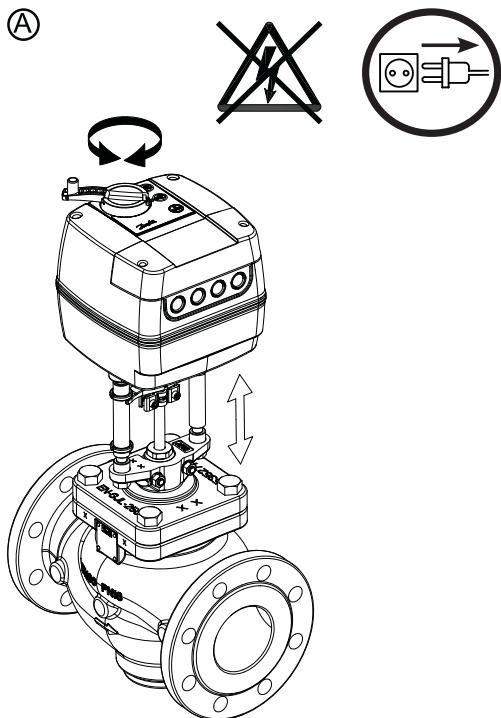
⚙️ Мигает

Светодиод: Желтый



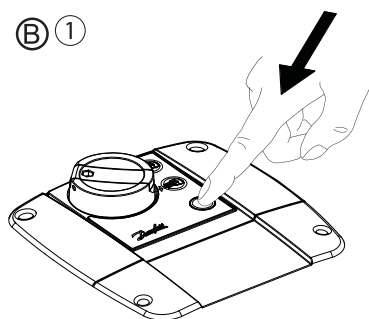
8

AME 655/658



AME 655/658

Ⓑ ①

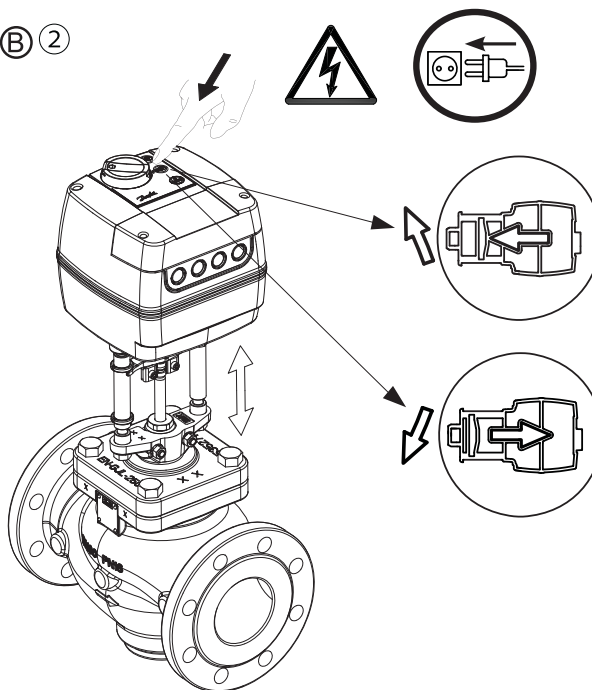


①  
1 с = Режим ожидания - вкл.  
Режим ожидания - выкл.

○ Постоянно горит

Светодиод: Красный

Ⓑ ②





## Русский



Во избежание получения травм персоналом, а также нанесения ущерба оборудованию, внимательно прочтите следующие правила по безопасности перед тем, как проводить монтажи и ввод оборудования в эксплуатацию.

Не разбирайте привода с устройством защиты, из-за неправильного обращения с устройством велика вероятность получения травм!

Электропривод очень тяжелый. Соблюдайте осторожность при транспортировке во избежание травм и нанесения ущерба оборудованию.

## Схема электрических соединений



*Не прикасайтесь к электрической плате!  
Не снимайте крышку пока не убедитесь в том, что питание полностью отключено.*

**Максимально допустимый ток на клеммах 4 и 5 — четыре ампера.**

## Настройка DIP переключателей ④

**Переключатель 1: FAST/SLOW – время перемещения штока на 1 мм ①:**

- позиция FAST; 2 с/мм (смотрите технические характеристики)
- позиция SLOW; 6 с/мм

**Переключатель 2: DIR/INV – прямое или обратное направление движения штока ②:**

- позиция DIR; шток привода движется в прямом направлении (шток поднимается при повышении напряжения).
- позиция INV; шток привода движется в обратном направлении (шток опускается при повышении напряжения).

**Переключатель 3: 2-10 В/0-10 В – вход/выход ③:**

- позиция 2-10 В; входной сигнал находится в диапазоне от 2 до 10 В (входное напряжение) или от 4 до 20 мА (входной ток)
  - позиция 0-10 В; входной сигнал находится в диапазоне от 0 до 10 В (входное напряжение) или от 0 до 20 мА (входной ток)
- Переключатель диапазона сигналов устанавливает диапазон для сигналов X и Y.

**Переключатель 4: LIN/MDF – функция изменения характеристики регулирования ④:**

- позиция LIN; расход регулируемой среды меняется по линейному закону
- позиция MDF; расход регулируемой среды меняется по равнопроцентному (логарифмическому) закону. Степень изменения зависит от настроек потенциометра CM.

Эта функция позволяет изменять характеристику клапана или электропривода (с линейной на логарифмическую и наоборот) и работает со всеми модификациями настроек DIP переключателей.

**Переключатель 5: 100%/95% - ограничение хода штока ⑤:**

- позиция 100%; полный ход
- позиция 95%; ход штока ограничен до 95%

**Переключатель 6: C/P – выбор выходного сигнала (рис. 4):**

⑤ Если привод установлен в положение меньшее или равное значению S4, то выходной сигнал пойдет на контакт 4.

Если привод установлен в положение меньшее или равное значению S5, то выходной сигнал пойдет на контакт 5.

⑥ • позиция C; выходной сигнал пойдет на контакты 4 или 5 независимо от входного сигнала

- позиция P; контакты выходного сигнала 4 и 5 соединены параллельно с контактами входного сигнала 1 и 3.

**Переключатель 7: Uy/Iy – выбор типа входного сигнала ⑦:**

- позиция Uy; входной сигнал Y по напряжению (В)
- позиция Iy; токовый входной сигнал Y (мА)

**Переключатель 8: Ux/Ix – выбор типа выходного сигнала ⑧:**

- позиция Ux; выходной сигнал X по напряжению (В)
- позиция Ix; токовый выходной сигнал X (мА)

### Обратите Внимание:

*Если переключатели 3 и 8 установлены на позиции ON, то автоматическое определение сигнала Y будет отключено.*

### Наружная кнопка.

На корпусах приводов АМЕ 655/658 рядом со светодиодной индикацией имеется кнопка RESET. С помощью этой кнопки осуществляется переключение в режим ожидания (однократное нажатие) или запуск режима автонастройки хода штока привода (нажать и держать 5 секунд). Для получения подробной информации о режимах привода смотрите следующий пункт.

### Режимы работы привода.

#### Режим автонастройки хода штока привода ⑦.

Режим автонастройки хода штока привода запускается автоматически, когда привод первый раз подключают к источнику питания.

#### Для запуска режима автонастройки нажмите и держите кнопку RESET в течение 5 секунд ①,

пока не начнет мигать зеленый светодиод. Процедура автонастройки начинается с выдвигания штока, при достижении максимального усилия (конечное положение штока клапана), электропривод изменяет направление перемещения усилия до тех пор, пока снова не будет обнаружено максимальное усилие (другое конечное положение штока клапана). После этого электропривод перейдет на нормальный режим работы ② и ответит на управляющий сигнал.

#### Режим ожидания (Stand-by mode)

#### АМЕ 655/658 ⑧.

Нажмите кнопку RESET однократно, чтобы перейти в режим ожидания. Электропривод останавливается в текущей позиции и не реагирует ни на какие управляющие сигналы. Загорится красный светодиод. Теперь вы можете вручную настроить позицию привода.

**Ручное позиционирование.**

На приводах АМЕ 655/658 можно производить ручное позиционирование, когда привод находится в режиме ожидания или когда питания отключено (механически).

Тип привода	Механическое позиционирование	Электрическое позиционирование
АМЕ 655	√	√
АМЕ 658	√	√



**Обратите внимание!**

*Если позиционирование привода АМЕ 658 производилось вручную тогда, когда на привод не поступало напряжение, и позиция привода была зафиксирована, то устройство защиты не будет работать, даже когда на привод будет снова подано напряжение.*

**Механическое ручное позиционирование (А)**

На верхней части корпусов электроприводов АМЕ 655/658 имеется рукоятка для ручного позиционирования, которая позволяет вручную настроить положение штока привода.

**Электрическое ручное позиционирование (В)**

На верхней части корпусов электроприводов АМЕ 655/658 имеются две кнопки для электрического ручного позиционирования (вверх и вниз), если привод находится в режиме ожидания. Сначала нажмите и держите кнопку RESET до тех пор, пока привод не перейдет в режим ожидания (загорится красный светодиод). При нажатии на верхнюю кнопку  шток будет опускаться, при нажатии на нижнюю кнопку  шток будет подниматься.



**Механическое и электрическое позиционирование нельзя производить одновременно!**



