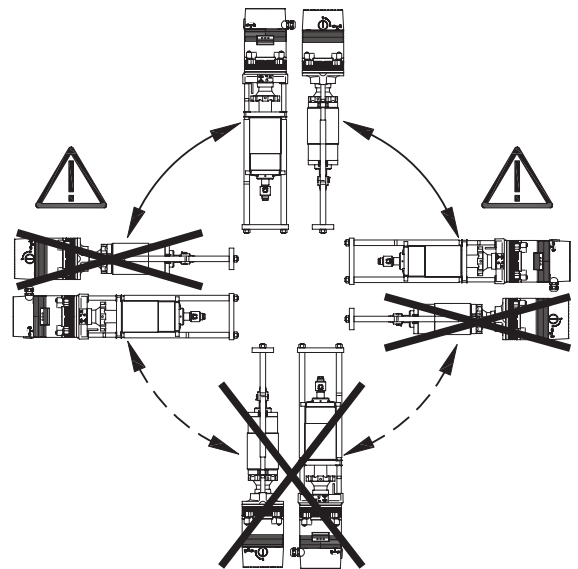
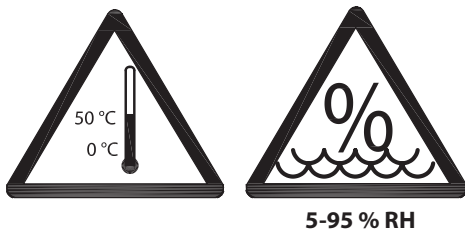
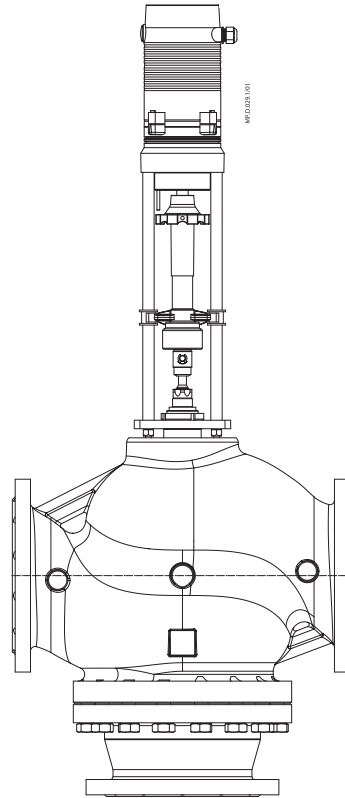
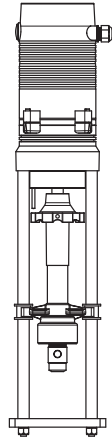
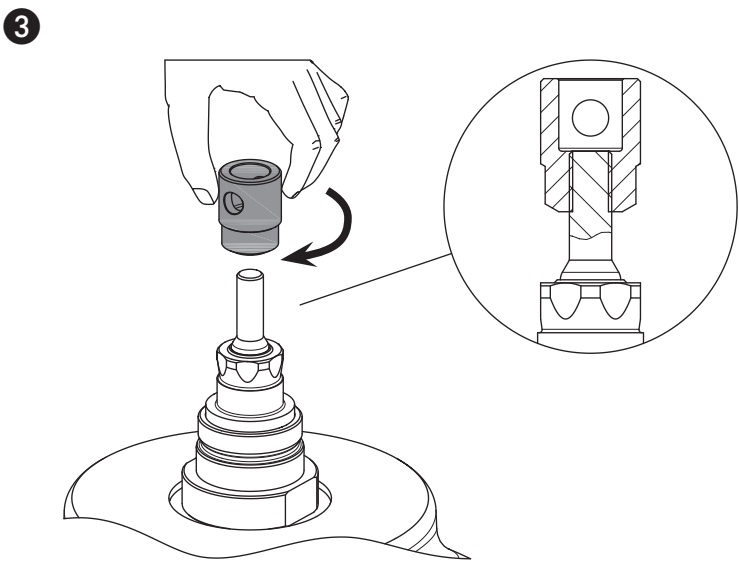
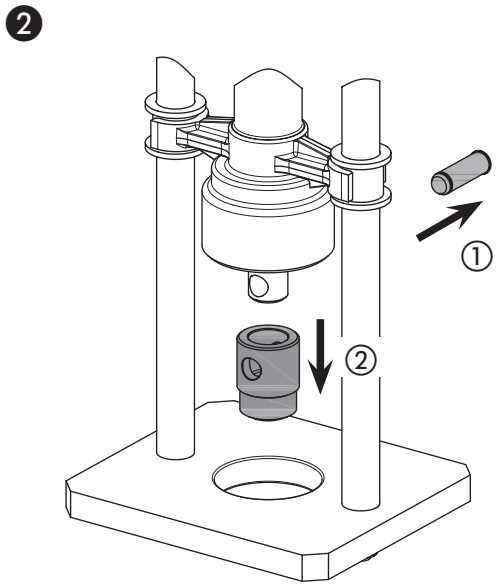
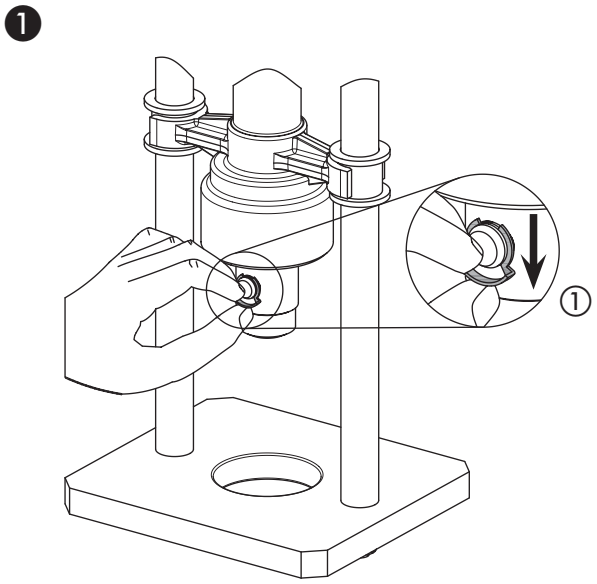
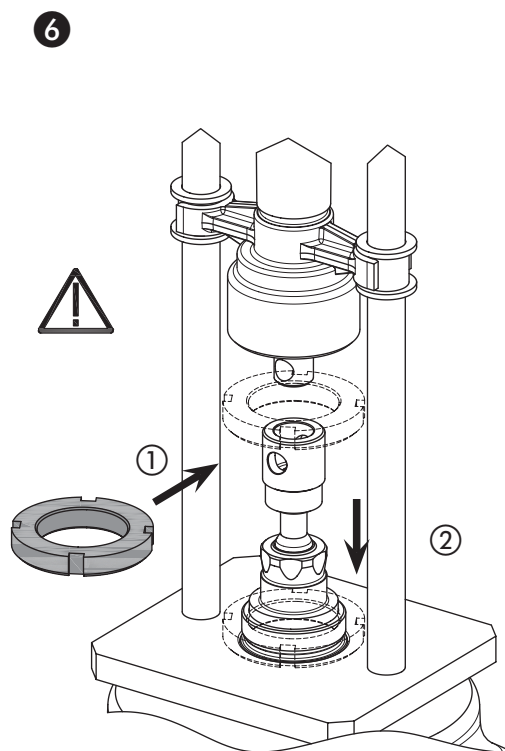
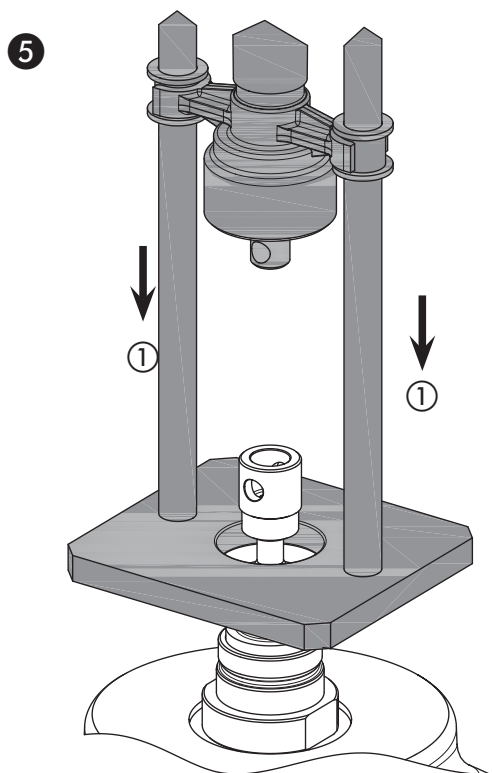
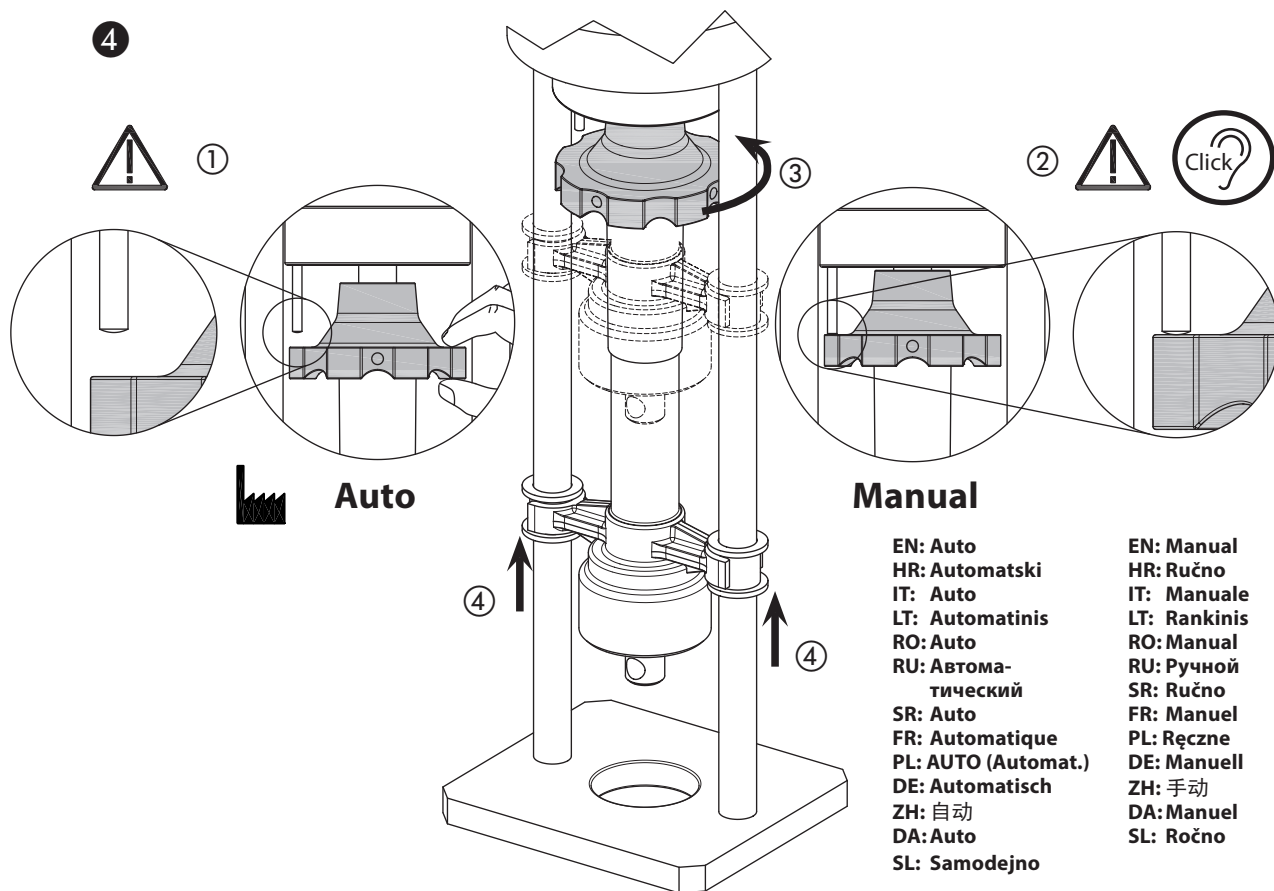


Installation Guide

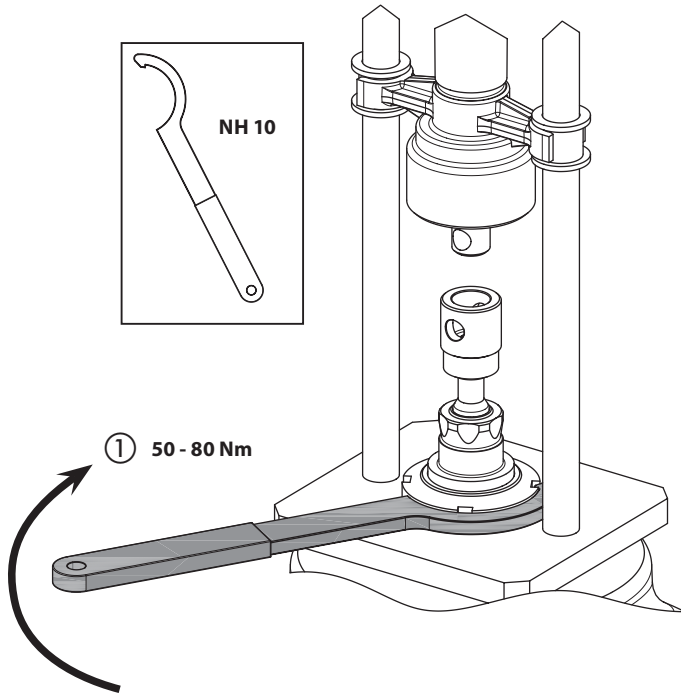
Electrical actuator AME 855



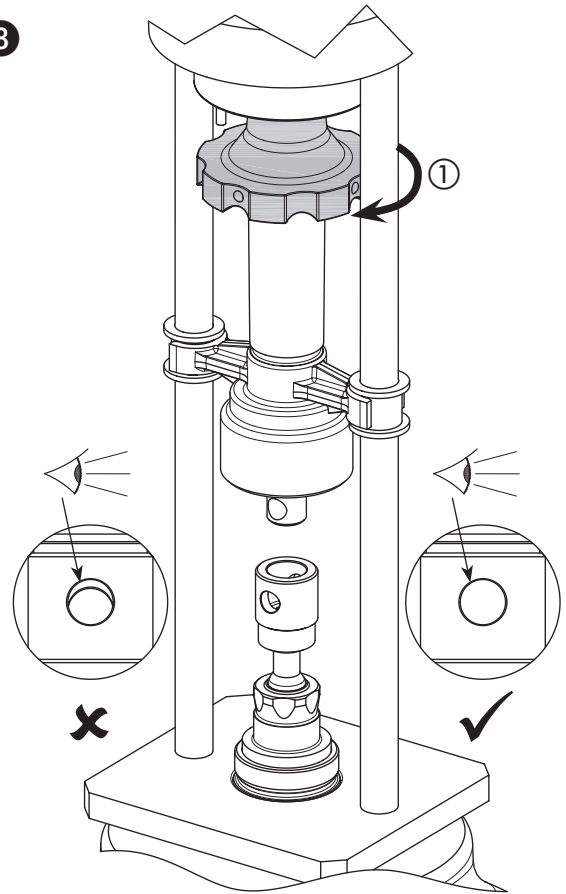




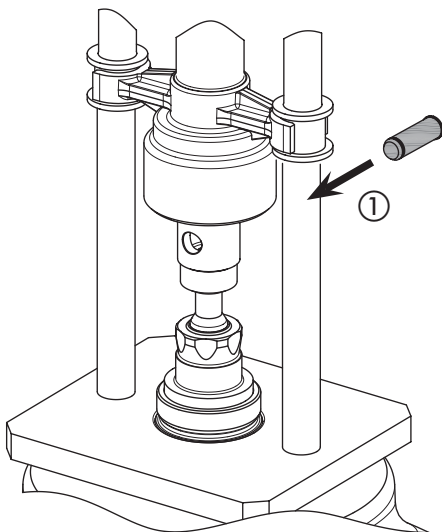
7



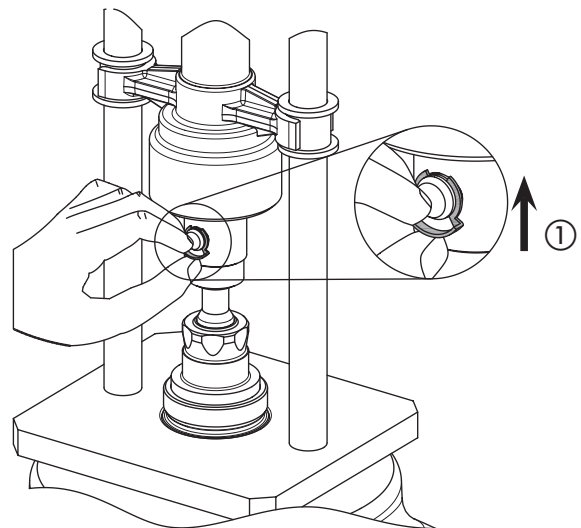
8



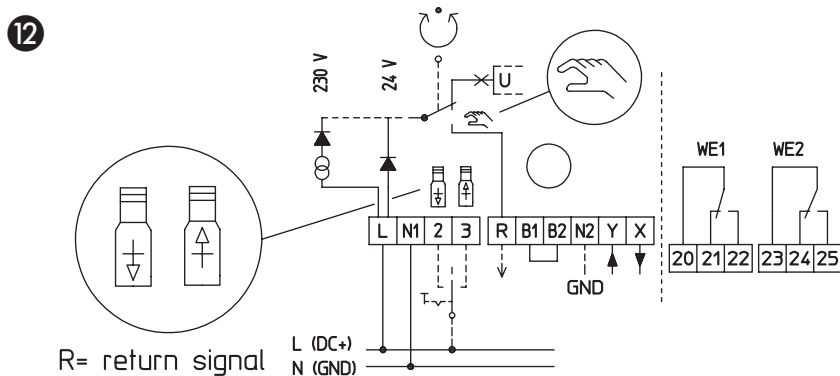
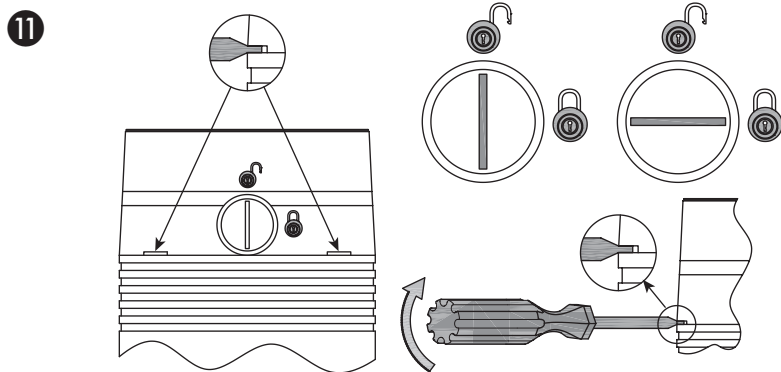
9



10

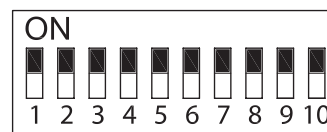
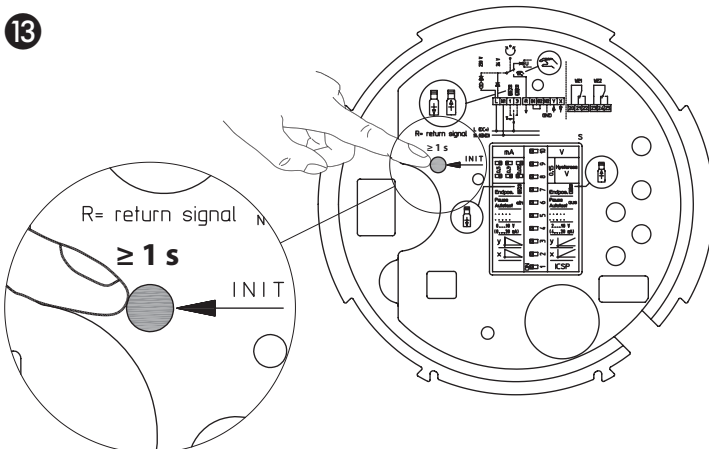


Installation Guide AME 855

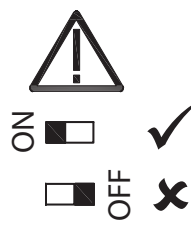
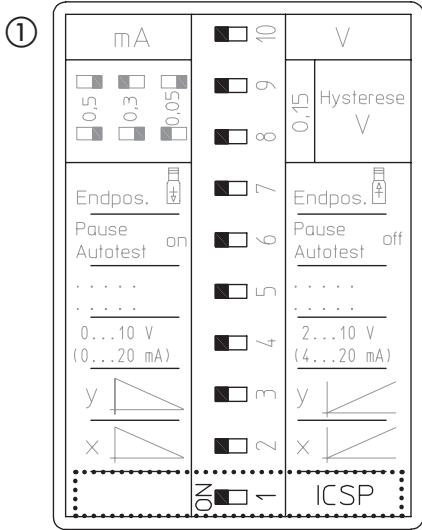


- EN: R= return signal
- HR: R= povratni signal
- IT: R= ritorno segnale
- LT: R= grąžinimo signalas
- RO: R= semnal de retur
- RU: R= отраженный сигнал
- SR: R= povratni signal

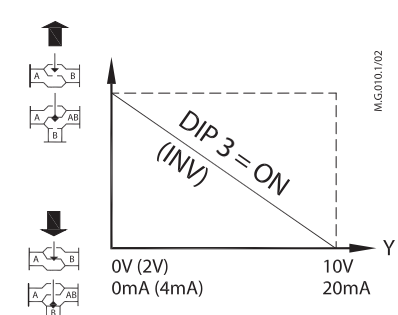
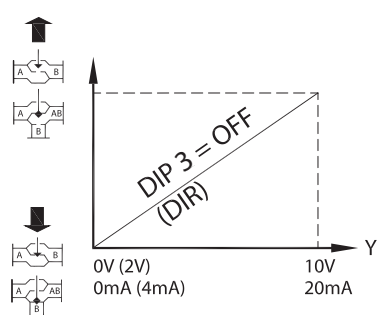
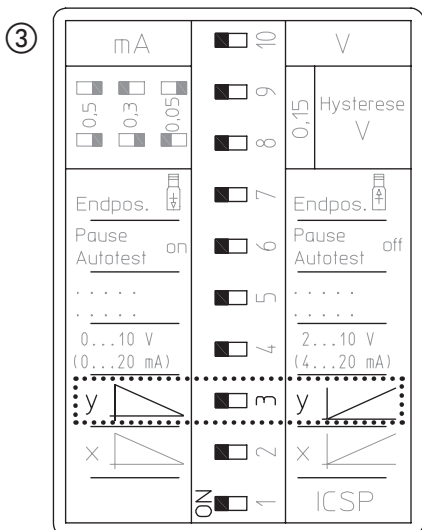
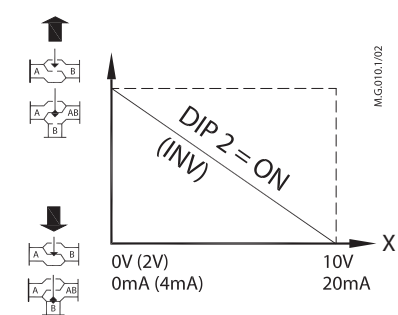
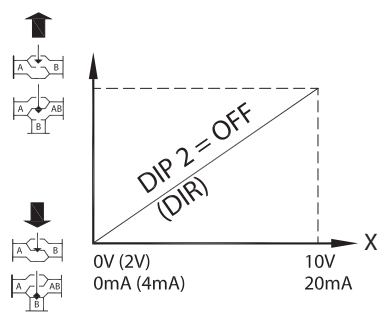
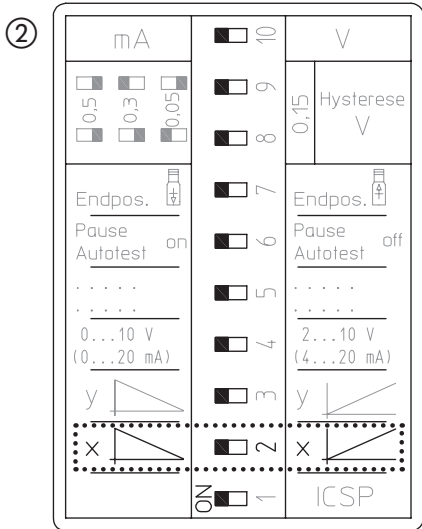
- FR: R= signal de retour
- PL: R= sygnal zwrotny
- DE: R= Rücklaufsignal
- ZH: R= 反馈信号
- DA: R= retursignal
- SL: R= povratni signal



14

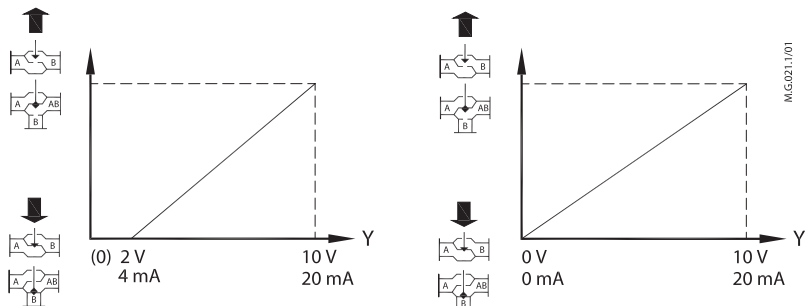


- | | | |
|------------------|---------------------------------------|--------------------|
| EN: Hysteresis | EN: Pause Autotest | ZH: DIP 2 = 关 |
| HR: Histereza | HR: Stanka Samoprovjera | DA: DIP 2 = OFF |
| IT: Isteresi | IT: Pausa autotest | SL: DIP 2 = IZKLOP |
| LT: Hysteresis | LT: Pause Autotest | |
| RO: Histerezis | RO: Pauză Test automat | EN: DIP 2 = ON |
| RU: Гистерезис | RU: Приостановка самопроверки | HR: DIP 2 = ON |
| SR: Histereza | SR: Pauziranje automatskog testiranja | IT: DIP 2 = ON |
| FR: Hysteresis | FR: Mettre l'autotest sur pause | LT: DIP 2 = ON |
| PL: Hysteresis | PL: Pause Autotest | RO: DIP 2 = PORNIT |
| DE: Hysteresis | DE: Pause Autotest | RU: DIP 2 = BKЛ |
| ZH: 回差 | ZH: 暂停自动测试 | IT: DIP 2 = ON |
| DA: Hysteresis | DA: Sæt autotest på pause | DE: DIP 2 = ON |
| SL: Histereza | SL: Zauzvavi samodejni preskus | DA: DIP 2 = ON |
| | | SL: DIP 2 = VKLOP |
| EN: Endpos. | EN: DIP 2 = OFF | |
| HR: Krajnji pol. | HR: DIP 2 = OFF | |
| IT: Pos. finale | IT: DIP 2 = OFF | |
| LT: Endpos. | LT: DIP 2 = OFF | |
| RO: Poz. capăt | RO: DIP 2 = OPRIT | |
| RU: Конц. non. | RU: DIP 2 = BЫКЛ | |
| SR: Krajnji pol. | SR: DIP 2 = ISKLJUČENO | |
| FR: Endpos. | FR: DIP 2 = OFF | |
| PL: Endpos. | PL: DIP 2 = OFF | |
| DE: Endlage | DE: DIP 2 = OFF | |
| ZH: 末端位置 | DE: DIP 2 = OFF | |
| DA: Slutpos. | | |
| SL: Končni pol. | | |



④

mA		10	V	
0.5	0.3	0.05	Hysteresis V	
Endpos.	+	Endpos.	+	
Pause Autotest on	6	Pause Autotest off	6	
0...10 V (0...20 mA)	4	2...10 V (4...20 mA)	4	
y	3	y	3	
x	2	x	2	
ON	1	ICSP	1	



⑤

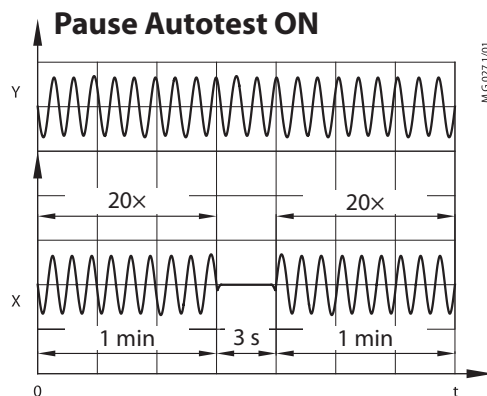
mA		10	V	
0.5	0.3	0.05	Hysteresis V	
Endpos.	+	Endpos.	+	
Pause Autotest on	6	Pause Autotest off	6	
0...10 V (0...20 mA)	4	2...10 V (4...20 mA)	4	
y	3	y	3	
x	2	x	2	
ON	1	ICSP	1	

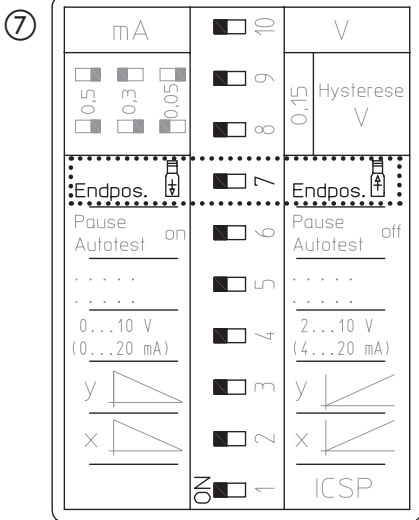
No function!

- | | | |
|------------------|---------------------------------------|--|
| EN: Hysteresis | EN: Pause Autotest | DE: Keine Funktion! |
| HR: Histereza | HR: Stanka Samoprovjera | ZH: 没有功能! |
| IT: Isteresi | IT: Pausa autotest | DA: Ingen funktion! |
| LT: Hysteresis | LT: Pausa Autotest | SL: Ni funkcije! |
| RO: Histerezis | RO: Pauză Test automat | EN: Pause Autotest ON |
| RU: Гистерезис | RU: Приостановка самопроверки | HR: Stanka Samoprovjera ON |
| SR: Histereza | SR: Pauziranje automatskog testiranja | IT: Pausa autotest ON |
| FR: Hysteresis | FR: Mettre l'autotest sur pause | LT: Pauzė Automat. bandymas JJ. |
| ZH: 回差 | PL: Pause Autotest | RO: Pauză Test automat PORNIT |
| DA: Hysteresis | DE: Pause Autotest | RU: Функция Автотеста ВКЛ |
| SL: Histreza | ZH: 暂停自动测试 | SR: Pauziranje automatskog testiranja UKLUČENO |
| EN: Endpos. | DA: Sæt autotest på pause | FR: Autotest sur pause |
| HR: Krajnji pol. | SL: Zauštavi samodejni preskus | PL: Pause Autotest ON |
| IT: Pos. finale | EN: No function! | DE: Pause Autotest ON |
| LT: Endpos. | HR: Nema funkciju! | ZH: 暂停自动测试开启 |
| RO: Poz. capăt | IT: Nessuna funzione! | DA: Sæt autotest på pause ON |
| RU: Конц. пол. | LT: Neveikia! | SL: VKLOP zaustavitve samodejnega preskusa |
| SR: Krajnji pol. | RO: Fără funcție! | |
| FR: Endpos. | RU: He pa6opaer! | |
| PL: Endpos. | SR: Bez funkcije! | |
| DE: Endlage | FR: Aucune fonction ! | |
| ZH: 末端位置 | PL: Brak funkcji! | |
| DA: Slutpos. | | |
| SL: Končni pol. | | |

⑥

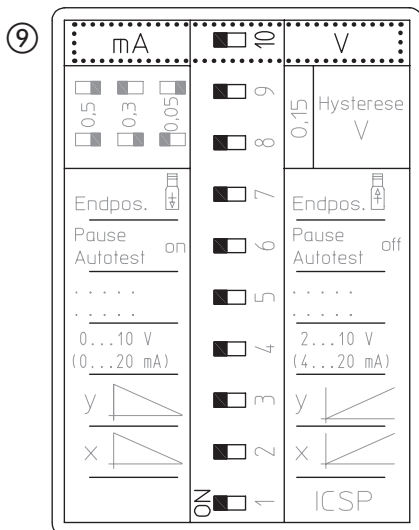
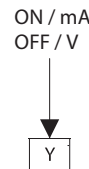
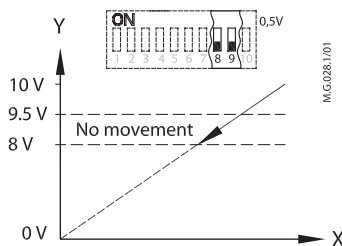
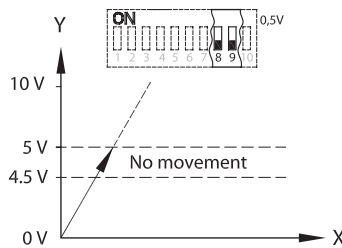
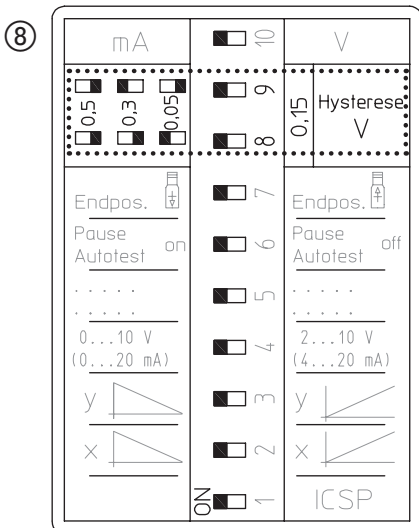
mA		10	V	
0.5	0.3	0.05	Hysteresis V	
Endpos.	+	Endpos.	+	
Pause Autotest on	6	Pause Autotest off	6	
0...10 V (0...20 mA)	4	2...10 V (4...20 mA)	4	
y	3	y	3	
x	2	x	2	
ON	1	ICSP	1	





Set memory end position UP or DOWN when B1 and B2 circuit breaks.

ON...DOWN end position OFF...UP and position



- EN: Hystereze
- HR: Histereza
- IT: Isteresi
- LT: Hystereze
- RO: Histerezis
- RU: Гистерезис
- SR: Histereza
- FR: Hystereze
- PL: Hystereze
- DE: Hystereze
- ZH: 回差
- DA: Hystereze
- SL: Histrezeza

- EN: Endpos.
- HR: Krajnji pol.
- IT: Pos. finale
- LT: Endpos.
- RO: Poz. capăt
- RU: Конц. пол.
- SR: Krajnji pol.
- FR: Endpos.
- PL: Endpos.
- DE: Endlage
- ZH: 末端位置
- DA: Slutpos.
- SL: Končni pol.

- EN: Pause Autotest
- HR: Stanka Samoprovjera
- IT: Pausa autotest
- LT: Pause Autotest
- RO: Pauză Test automat
- RU: Приостановка самопроверки
- SR: Pauziranje automatskog testiranja
- FR: Mettre l'autotest sur pause
- PL: Pause Autotest
- DE: Pause Autotest
- ZH: 暂停自动测试
- DA: Sæt autotest på pause
- SL: Zaustavi samodejni preskus

- EN: Set memory end position UP or DOWN when B1 and B2 circuit breaks.
- HR: Podešen pohranjeni krajnji položaj GORE ili DOLJE kad se prekine krug između B1 i B2.
- IT: Impostare posizione finale della memoria SU o GIÙ quando il circuito B1 e B2 si interrompe.
- LT: Nustatyti įsimenamą galinę padėtį UP (aukštyn) arba DOWN (žemyn), kai nutraukiama B1 ir B2 grandinė.
- RO: Memoreaza poziția finală SUS sau JOS când circuitul B1 și B2 se intrerupe.
- RU: Установите конечное положение привода ВВЕРХ или ВНИЗ при размыкании цепи B1 и B2.
- SR: Podesite krajnji položaj memorije NAGORE ili NADOLE kada se B1 i B2 krug prekine.
- FR: Définir le fin de course VERS LE HAUT ou VERS LE BAS en cas de coupure des circuits B1 et B2.

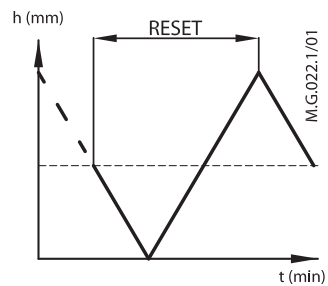
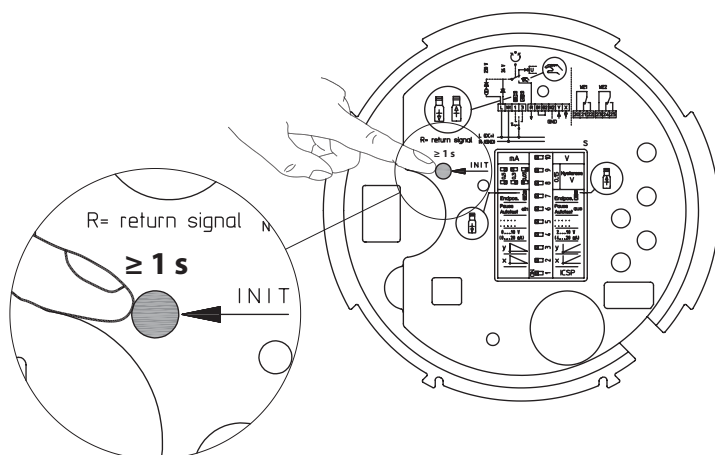
- PL: Ustawić zapamiętaną pozycję krańcową GÓRA lub DÓŁ po przerwaniu obwodu B1 i B2.
- DE: Die gespeicherte Endlage auf OBERE oder UNTERE Endlage einstellen, wenn der Schaltkreis zwischen B1 und B2 unterbrochen wird.
- ZH: 当 B1 和 B2 电路断开时, 设定记忆末端位置为“UP”(向上)或“DOWN”(向下)。
- DA: Sæt hukommelsens slutposition OP eller NED, når B1- og B2-kreds svigter.
- SL: Nastavitev končnih položajev NAVZGOR ali NAVZDOL, ko se prekineta B1 in B2.

- EN: ON...DOWN end position
- HR: ON...Krajnji položaj DOLJE
- IT: ON...posizione finale GIÙ
- LT: ON...DOWN galinė padėtis
- RO: PORNIT...poziția finală JOS
- RU: ВКЛ...Шток привода выдвинут (положение ON)
- SR: UKLJUČENO...krajnji položaj NADOLE
- FR: ON...fin de course VERS LE BAS
- PL: ON...pozycja krańcowa DÓŁ
- DE: ON...UNTERE Endlage
- ZH: ON...DOWN 末端位置
- DA: ON...slutposition NED
- SL: VKLOP...Končni položaj NAVZDOL

- EN: OFF...UP and position
- HR: OFF...Krajnji položaj GORE
- IT: OFF...posizione finale SU
- LT: OFF...UP galinė padėtis
- RO: OPRIT...poziția finală SUS
- RU: Выкл...Шток привода втянут (положение OFF)
- SR: ISKLJUČENO...krajnji položaj NAGORE
- FR: OFF...fin de course VERS LE HAUT
- PL: OFF...pozycja krańcowa GÓRA
- DE: OFF...OBERE Endlage
- ZH: OFF...UP 末端位置
- DA: OFF...slutposition OP
- SL: IZKLOP...Končni položaj NAVZGOR



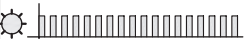
- EN: No movement
- HR: Nema kretanja
- IT: Nessun movimento
- LT: Nejuda
- RO: Nicio mișcare
- RU: Нет движения
- SR: Nema pomeranja
- FR: Aucun mouvement
- PL: Brak ruchu
- DE: Keine Bewegung
- ZH: 没有移动
- DA: Ingen bevægelse
- SL: Ni gibanja

15



16

LED	Indication type	Operating status / error
Green	<p>EN: Constantly lit HR: Svijetli IT: Costantemente acceso LT: Šviečia nuolat RO: Permanent aprins RU: Постоянно горит SR: Stalno upaljeno FR: Allumée en permanence PL: Świeci światłem stałym DE: Leuchtet dauerhaft ZH: 常亮 DA: Lyser konstant SL: Stalno sveti</p>	<p>EN: Normal operation, ready for operation The LED is permanently lit, actuator waiting for traverse command. HR: Normalni rad, pripravnost za rad Zaruljica svijetli, pogon čeka naredbe za pomicanje. IT: Funzionamento normale, pronto per il funzionamento LED è acceso permanentemente; attuatore in attesa di comando trasversale. LT: Veikia normaliai, parengta veikti Šviesos diodas nuolat šviečia, pavara laukia perėjimo komandos. RO: Funcționare normală, gata de funcționare LED-ul este aprins permanent; servomotorul așteaptă comanda de avans. RU: Нормальный режим работы, готов к работе Светодиод горит непрерывно, привод ожидает команды. SR: Normalan rad, spreman za rad LED je stalno upaljen, pogon čeka na poprečnu komandu. FR: Fonctionnement normal, prêt à fonctionner La diode est allumée en permanence, l'actonneur attend la commande de déplacement. PL: Standardowy tryb pracy, gotowy do pracy Dioda LED świeci światłem stałym; siłownik oczekuje na polecenie przemieszczenia. DE: Normalbetrieb, betriebsbereit Die LED leuchtet dauerhaft, der Stellantrieb wartet auf den Fahrbefehl. ZH: 正常运行, 准备运行 LED 指示灯常亮, 驱动器等待执行指令。 DA: Normal drift, klar til drift Lysdioden lyser konstant, aktuator afventer kommando SL: Normalno delovanje, pripravljen za delovanje LED stalno sveti, pogon čaka na ukaz za premik.</p>
	<p>EN: Flashing HR: Treperi IT: Lampeggiante LT: Mirksi RO: Clipește RU: Мигает SR: Trepće FR: Clignote PL: Miga DE: Blinkt ZH: 闪烁 DA: Blinker SL: Utripa</p>	<p>EN: Standard Operation Actuator carries out traverse command. HR: Standardni rad Pogon obavlja naredbu pomicanja. IT: Funzionamento standard L'attuatore esegue il comando trasversale. LT: Standartinis veikimas Pavara vykdo perėjimo komandą. RO: Funcționare standard Servomotorul efectuează comanda de avans. RU: Стандартный режим работы Привод выполняет пересекающие команды. SR: Standardan rad Pogon izvršava poprečnu komandu. FR: Fonctionnement standard L'actonneur exécute la commande de déplacement. PL: Standardowy tryb pracy Siłownik wykonuje polecenie przemieszczenia. DE: Standardbetrieb Stellantrieb führt Fahrbefehl aus. ZH: 标准运行 驱动器执行运行指令 DA: Standarddrift Aktuator udfører kommando. SL: Standardno delovanje Pogon se premika skladno s signalom.</p>
	<p>EN: Flashing HR: Treperi IT: Lampeggiante LT: Mirksi RO: Clipește RU: Мигает SR: Trepće FR: Clignote PL: Miga DE: Blinkt ZH: 闪烁 DA: Blinker SL: Utripa</p>	<p>EN: Wire break detection Input signal has dropped below 1 V or below 2 mA in operating modes 2 ... 10 V DC or 4 ... 20 ... HR: Prepoznavanje prekida kabala Ulazni signal pao je ispod 1 V ili ispod 2 mA u načinima rada 2-10 V DC ili 4-20 mA. IT: Rilevamento interruzione collegamento Il segnale in ingresso è sceso al di sotto 1 V o 2 mA in modalità di funzionamento 2 ... 10 V CC o 4 ... 20 ... LT: Laidų pertrūkio aptikimas Įėjimo signalas nukrito žemiau 1 V arba 2 mA, veikiant 2 ... 10 V nuolatinis srovės arba 4 ... 20 mA veikimo režimais. RO: Detectarea ruperii cablului Semnalul de intrare a scăzut sub 1 V sau 2 mA în modulurile de funcționare 2 ... 10 Vc.c. sau 4 ... 20 ... RU: Обнаружение обрыва провода Входной сигнал упал ниже 1 В или ниже 2 мА в режимах работы 2 ... 10 В пост. тока или 4 ... 20 mA. SR: Otkrivanje polarnih žica Ulazni signal je pao ispod 1 V ili ispod 2 mA u režimima rada 2 ... 10 V DC ili 4 ... 20 ... FR: Détection des ruptures de fil Le signal d'entrée a chuté en dessous de 1 V ou 2 mA en mode de fonctionnement 2 ... 10 V CC ou 4 ... 20 ... PL: Wykrycie przerwania sygnału Sygnał wejściowy spadł poniżej 1 V lub 2 mA w trybach działania 2 ... 10 V DC lub 4 ... 20 mA. DE: Kabelbrucherkennung Eingangssignal ist während der Betriebsart ZH: 线路断路探测 在运行模式下 (2 ... 10 V DC 或 4 ... 20 mA), 输入信号下降低于 1V 或 2 mA DA: Registrering af ledningsbrud Indgangssignal er faldet til under 1 V eller under 2 mA i driftstilstand 2 ... 10 V d.c. eller 4 ... 20 mA. SL: Zaznavanje prekinitve signala Vhodni signal je padel pod 1 V ali pod 2 mA v načinih delovanja 2 ... 10 V ali 4 ... 20 mA.</p>
	<p>EN: Flashing HR: Treperi IT: Lampeggiante LT: Mirksi RO: Clipește RU: Мигает SR: Trepće FR: Clignote PL: Miga DE: Blinkt ZH: 闪烁 DA: Blinker SL: Utripa</p>	<p>EN: Blockage detection (continuous mode only) The linear actuator is mechanically blocked. HR: Prepoznavanje blokade (samo neprekidni način rada) Linearni pogon mehanički je blokiran. IT: Rilevamento blocco (solo modalità continua) L'attuatore lineare è meccanicamente bloccato. LT: Blokavimo aptikimas (tik veikiant nuolatinui režimui) Tiesinė pavara užblokuota mechanškai. RO: Detectarea blocajului (numai în modul continuu) Servomotorul liniar este blocat mecanic. RU: Обнаружение закупоривания (только непрерывный режим) Линейный привод механически заблокирован. SR: Otkrivanje blokiranja (samo u neprekidnom režimu) Linearni pogon je mehanički blokiran. FR: Détection des blocages (mode continu uniquement) L'actonneur linéaire est bloqué mécaniquement. PL: Wykrycie zablokowania (tylko w trybie sterowania analogowego) Siłownik liniowy jest zablokowany mechanicznie. DE: Blockiererkennung (nur Dauerbetrieb) Der Stellantrieb wurde mechanisch blockiert. ZH: 阻塞探测 (仅适用于连续模式) 线性驱动器机械阻塞。 DA: Registrering af blokering (kun kontinuerlig drift) Aktuatoren er mekanisk blokeret. SL: Zaznava blokade (samo pri zveznem signalu) Pogon je mehansko blokiran.</p>
	<p>EN: Flashing HR: Treperi IT: Lampeggiante LT: Mirksi RO: Clipește RU: Мигает SR: Trepće FR: Clignote PL: Miga DE: Blinkt ZH: 闪烁 DA: Blinker SL: Utripa</p>	<p>EN: Continuous signal on terminal 2 and 3 A simultaneous control signal at terminal 2 and 3 will result in an initialising cycle (max. 4 attempts). The linear actuator will automatically switch off after 4 unsuccessful attempts. HR: Neprekidni signal na kontaktu 2 i 3 Istodobni regulacijski signal na kontaktu 2 i 3 pokrenut će ciklus inicijalizacije (maks. 4 pokušaja). Linearni pogon automatski će se isključiti nakon 4 neuspješna pokušaja. IT: Segnale continuo sui morsetti 2 e 3 Un segnale di comando simultaneo ai morsetti 2 e 3 risulterà in un ciclo di inializzazione (max. 4 tentativi). L'attuatore lineare si spegnerà automaticamente dopo 4 tentativi non riusciti. LT: Nuolatinis signalas 2 ir 3 gnybtuose Dėl vienalikiško valdymo signalas 2 ir 3 gnybtuose paleidžiamas inicijavimo ciklas (maks. 4 bandymai). Po 4 nesėkmingų bandymų tiesinė pavara automatiškai išsijungia. RO: Semnal continuu la bornele 2 și 3 Un semnal de comandă simultan la bornele 2 și 3 va avea ca rezultat un ciclu de inițializare (max. 4 încercări). Servomotorul liniar se va opri automat după 4 încercări eșuate. RU: Непрерывный сигнал на клеммах 2 и 3 Одновременный управляющий сигнал на клеммах 2 и 3 вызовет инициализирующий цикл (макс. 4 попытки). Линейный привод автоматически выключается после 4 неудачных попыток. SR: Neprekidni signal na terminalu 2 i 3 Istovremeni regulacijski signal na terminalu 2 i 3 doveće do ciklusa pokretanja (maks. 4 pokušaja). Linearni pogon će se automatski isključiti nakon 4 neuspelja pokušaja. FR: Signal continu aux bornes 2 et 3 Un signal de commande simultané aux bornes 2 et 3 entraîne un cycle d'initialisation (4 tentatives max.). L'actonneur linéaire s'éteint automatiquement après 4 tentatives infructueuses. PL: Ciągły sygnał na zaciskach 2 i 3 Jednoczesny sygnał sterujący na zaciskach 2 i 3 spowoduje uruchomienie cyklu inicjacji (maks. 4 próby). Siłownik liniowy zostanie wyłączony automatycznie po 4 nieudanych próbach. DE: Kontinuierliches Signal an den Klemmen 2 und 3 Ein gleichzeitiges Steuersignal an den Klemmen 2 und 3 führt zu einer Initialisierung (max. vier Versuche). Nach vier Fehlversuchen schaltet sich der Stellantrieb aus. ZH: 接线端 2 和 3 的连续信号 接线端 2 和 3 的同时控制信号将执行初始化循环 (最多四次尝试)。四次尝试失败后, 线性驱动器将自动关闭。 DA: Kontinuerligt signal på terminal 2 og 3 Et samtidigt reguleringsignal på terminal 2 og 3 vil resultere i en initialiserende cyklus (maks. 4 forsøg). Aktuatoren slår automatisk fra efter 4 mislykkede forsøg. SL: Neprekidni signal na sponkah 2 in 3 Istčasni regulacijski signal na sponkah 2 in 3 sproži inicializacijski cikel (največ 4 poskusih). Pogon se po 4 neuspešnih poskusih samodejno izklopi.</p>

LED	Indication type	Operating status / error
Red	 <p>EN: No indication HR: Nema signalizacije IT: Nessuna indicazione LT: Indikacijų nėra RO: Fără indicație RU: Не горит SR: Nema indikacije FR: Aucune indication PL: Brak wskazan DE: Keine Anzeige ZH: 无指示 DA: Ingen indikation SL: Ni indikatorja</p>	<p>EN: Temperature in normal range HR: Temperatura je u normalnom rasponu IT: Temperatura nell'intervallo normale LT: Temperatūra įprastame intervale RO: Temperatura în domeniul normal RU: Температура в нормальном диапазоне SR: Temperatura u normalnom opsegu FR: Température comprise dans la plage normale PL: Temperatura w normalnym zakresie DE: Temperatur liegt im normalen Bereich ZH: 温度处于正常范围 DA: Temperatur i normalområdet SL: Temperatura je v običajnem območju</p>
	 <p>EN: Constantly lit HR: Svijetli IT: Costantemente acceso LT: Šviečia nuolat RO: Permanent aprins RU: Горит непрерывно SR: Stalno upaljeno FR: Allumée en permanence PL: Świeci światłem stałym DE: Leuchtet dauerhaft ZH: 常亮 DA: Lyser konstant SL: Stalno sveti</p>	<p>EN: Heating mode HR: Način rada za grijanje IT: Modalità riscaldamento LT: Šildymo režimas RO: Mod de încălzire RU: Режим обогрева SR: Režim grejanja FR: Mode de chauffage PL: Tryb ogrzewania DE: Heizungsbetrieb ZH: 加热模式 DA: Aktuator-varmer i drift SL: Način ogrevanja</p>
	 <p>0,25s / 0,25s / 0,25s / 0,25s...</p> <p>EN: Flashing HR: Treperi IT: Lampeggiante LT: Mirksi RO: Clipsește RU: Мигает SR: Trepće FR: Clignote PL: Miga DE: Blinkt ZH: 闪烁 DA: Blinker SL: Utripa</p>	<p>EN: Actuator overheating HR: Pregrijavanje pogona IT: Surriscaldamento attuatore LT: Pavara veikia pertekimio šildymo režimu RO: Supracalzire servomotor RU: Перегрев привода SR: Pogon se pregreva FR: Actionneur en surchauffe PL: Przegrzanie silownika DE: Stellantrieb überhitzt ZH: 驱动器过热 DA: Aktuator overophedet SL: Pregrevanje pogona</p>

