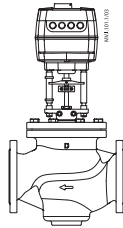
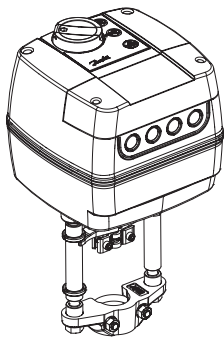
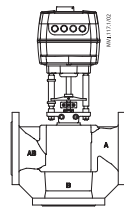


Operating Guide

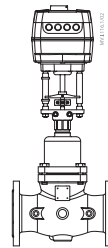
# AME 655/658 SD/658 SU



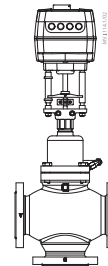
AME 65x +  
VFM 2



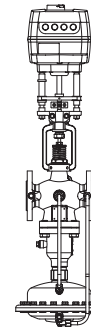
AME 65x +  
VF 2,3 (DN 100-150)  
VL 2,3 (DN 100)  
VFS (DN 65-100)



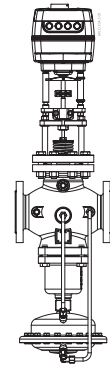
AME 65x +  
VFG(S) 2, VFU +  
adapter **065B3527**



AME 65x +  
VFG 33 +  
adapter **065B3527**



AME 65x +  
AFQM 6



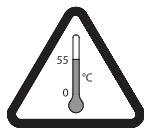
AME 65x +  
AFQM PN 16 (DN 65-125)  
AFQM PN 25

<b>ENGLISH</b>	AME 655/658 SD/658 SU	<a href="http://www.danfoss.com">www.danfoss.com</a>	Page 11
<b>DANSK</b>	AME 655/658 SD/658 SU	<a href="http://www.danfoss.com">www.danfoss.com</a>	Side 12
<b>DEUTSCH</b>	AME 655/658 SD/658 SU	<a href="http://www.danfoss.com">www.danfoss.com</a>	Seite 13
<b>FRANÇAIS</b>	AME 655/658 SD/658 SU	<a href="http://www.danfoss.com">www.danfoss.com</a>	Page 14
<b>ČESKY</b>	AME 655/658 SD/658 SU	<a href="http://www.cz.danfoss.com">www.cz.danfoss.com</a>	Strana 15
<b>LIETUVIŲ</b>	AME 655/658 SD/658 SU	<a href="http://www.sildymas.danfoss.lt">www.sildymas.danfoss.lt</a>	16 psl.
<b>MAGYAR</b>	AME 655/658 SD/658 SU	<a href="http://www.danfoss.com">www.danfoss.com</a>	17. oldal
<b>POLSKI</b>	AME 655/658 SD/658 SU	<a href="http://www.danfoss.pl">www.danfoss.pl</a>	strona 19
<b>РУССКИЙ</b>	AME 655/658 SD/658 SU	<a href="http://www.danfoss.com">www.danfoss.com</a>	Стр. 20
<b>SRPSKI</b>	AME 655/658 SD/658 SU	<a href="http://www.danfoss.com">www.danfoss.com</a>	Stranica 21
<b>SLOVENSKY</b>	AME 655/658 SD/658 SU	<a href="http://www.sk.danfoss.com">www.sk.danfoss.com</a>	Strana 22
<b>中文</b>	AME 655/658 SD/658 SU	<a href="http://www.danfoss.com">www.danfoss.com</a>	第 24页

AME 655/658 SD/658 SU

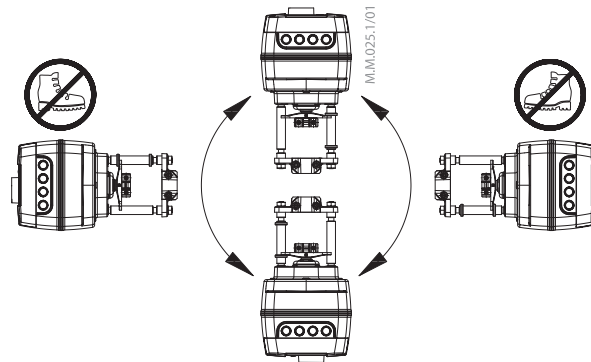


MAINTENANCE  
FREE

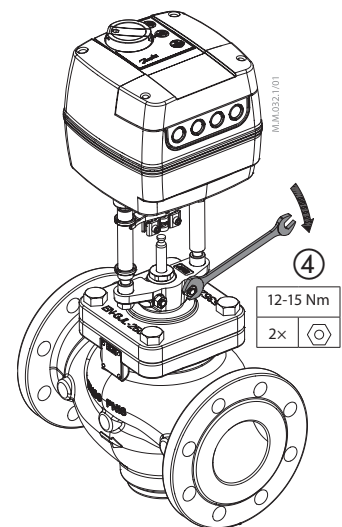
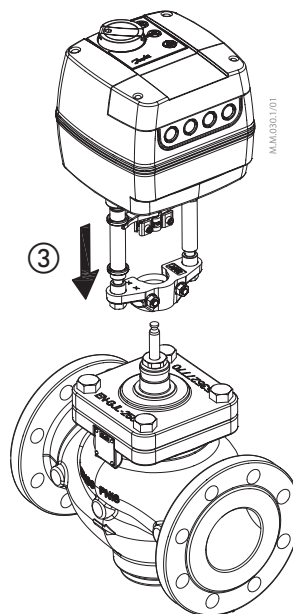
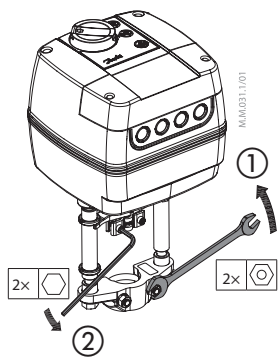
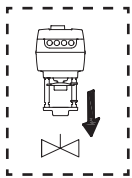


5-95 % RH  
no condensing

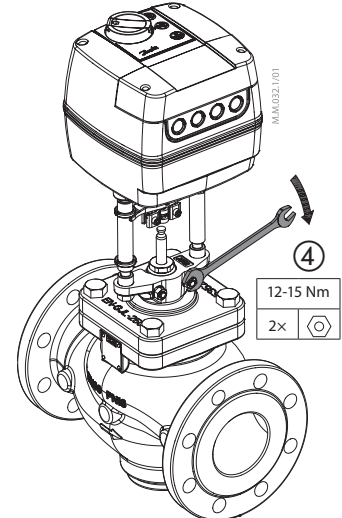
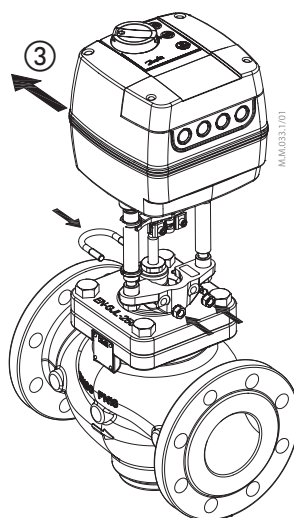
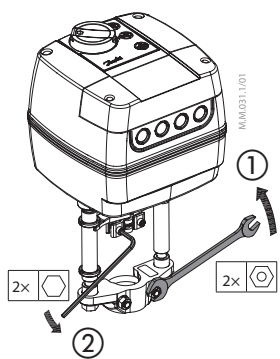
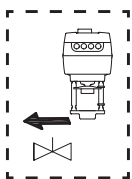
	= AUTO		
	=	13 mm	4 mm



1



B

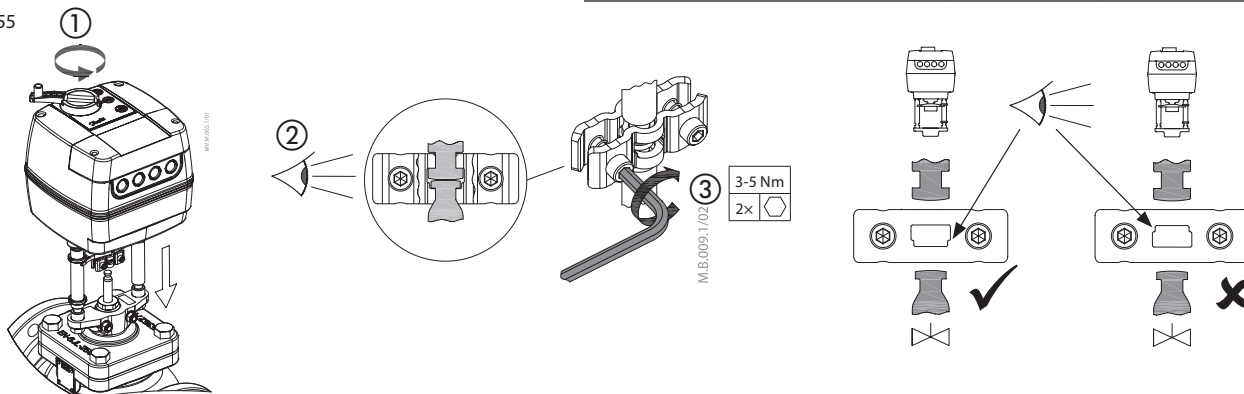


AME 655/658 SD/658 SU

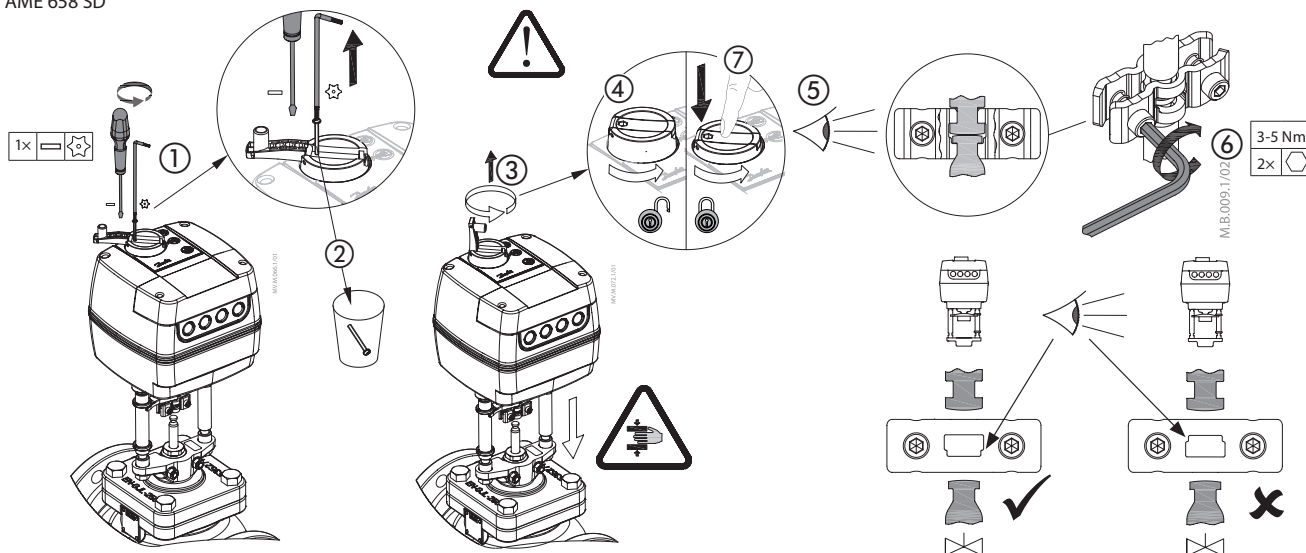
2

→ = AUTO			
→ =	3,5-4,5 mm × 0,7 mm	T 10	4 mm

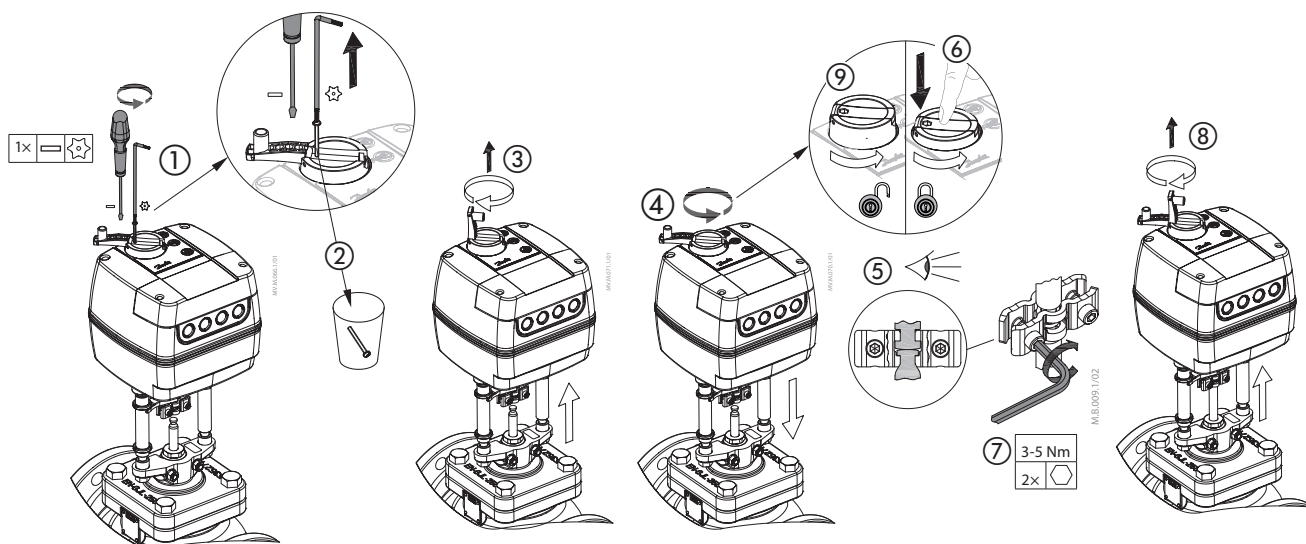
A AME 655



B AME 658 SD

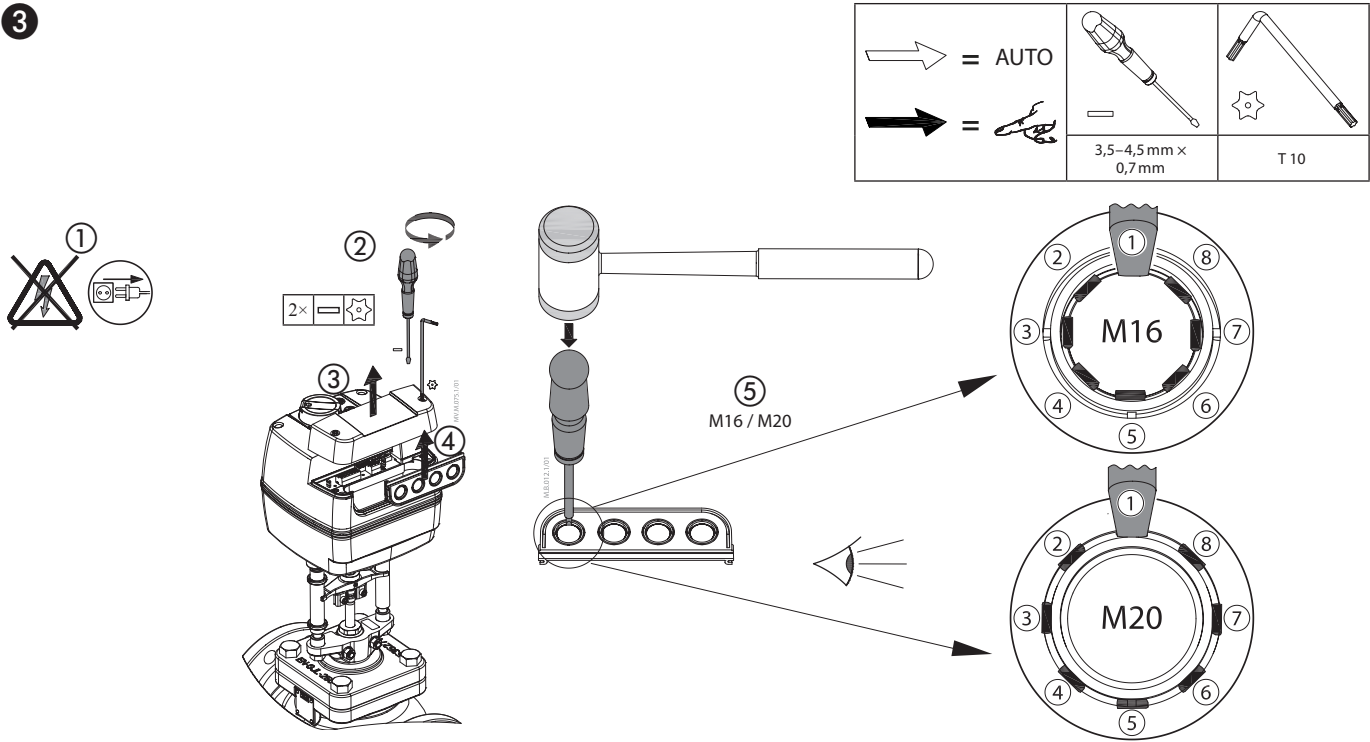


C AME 658 SU

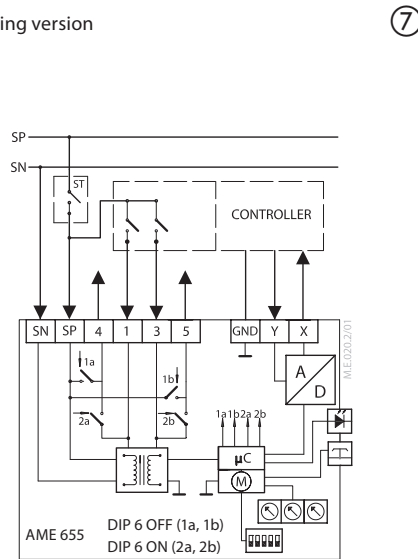
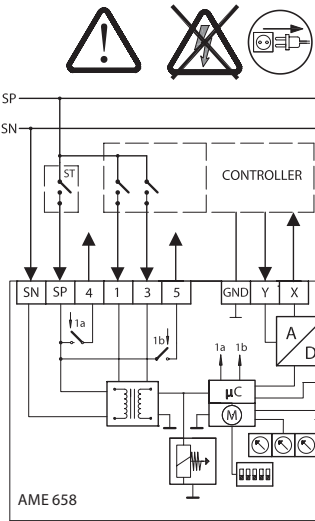


AME 655/658 SD/658 SU

3



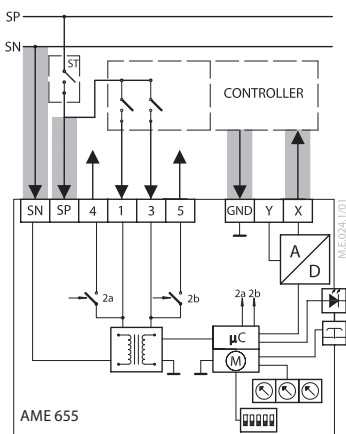
6 AME 655/658 operating as modulating version



7

SN	0 V	Neutral
SP	24, 230 V AC/DC	Power supply
4, 5	SP (AC)	SP output -max 4 A -min 3 W
1	SP	Input
3		
GND	0 V	Neutral
Y	0(2)-10 V 0(4)-20 mA	Input
X	0(2)-10 V 0(4)-20 mA	Output

6 AME 655 operating as 3 point version

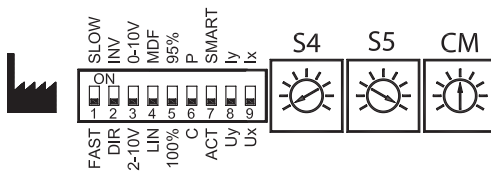


7

SN	0 V	Neutral
1,3	24, 230 V AC/DC	Power supply
4, 5	SP(AC)	SP output -max 4A -min 3W
1	SP	Input
3		
X	Ix 0(4)-20mA Ux 0(2)-10V	X output possible only when power supply is connected to the SN & SP. GND must be as well connected.

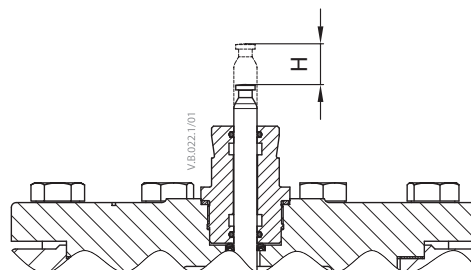
AME 655/658 SD/658 SU

4

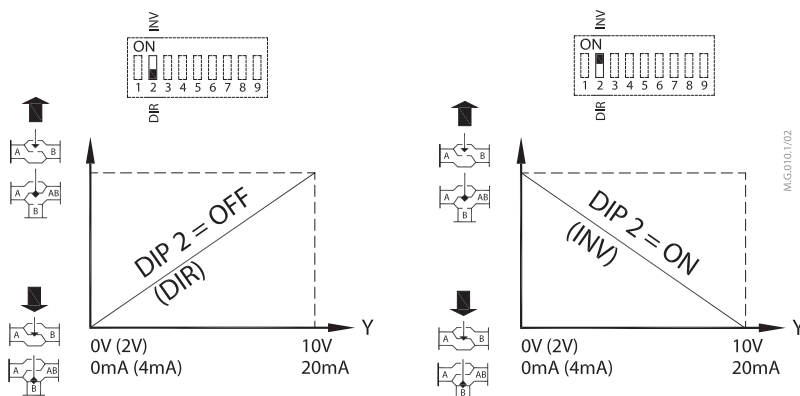


1

	2 sec/mm	6 sec/mm
T [sec]	2 × H	6 × H

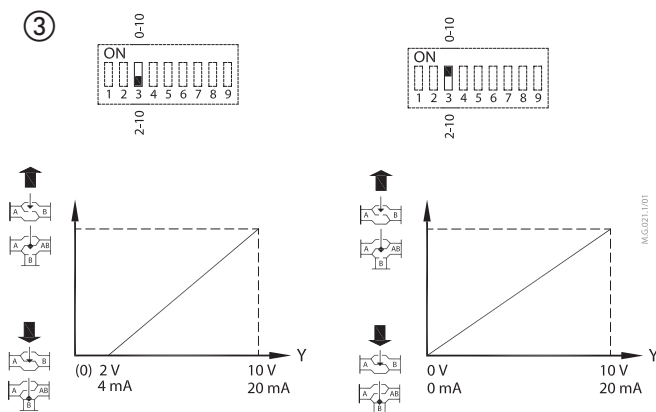


2

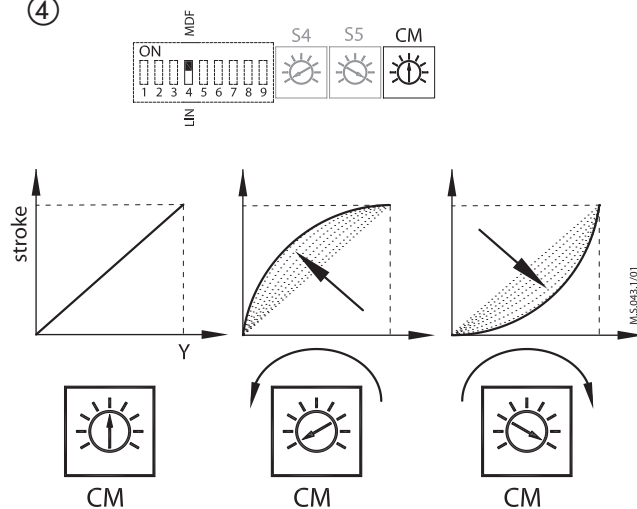


VFM 2	VF 2,3 (DN 100-150)
VFS (DN 65-100)	VL 2,3 (DN 100)
VFG(S) 2	VFG 3
AFQM	-

3



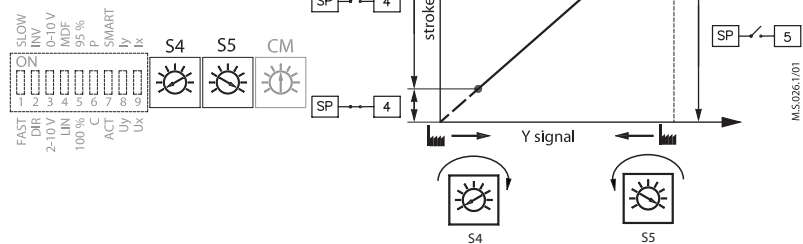
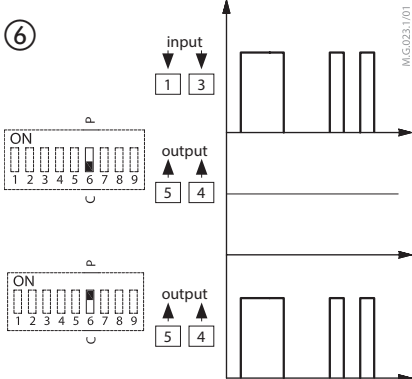
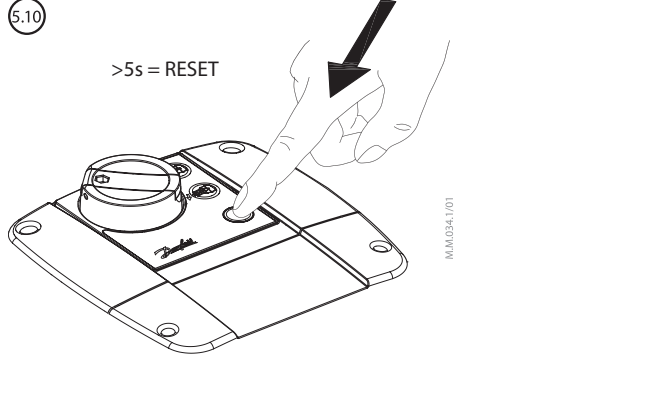
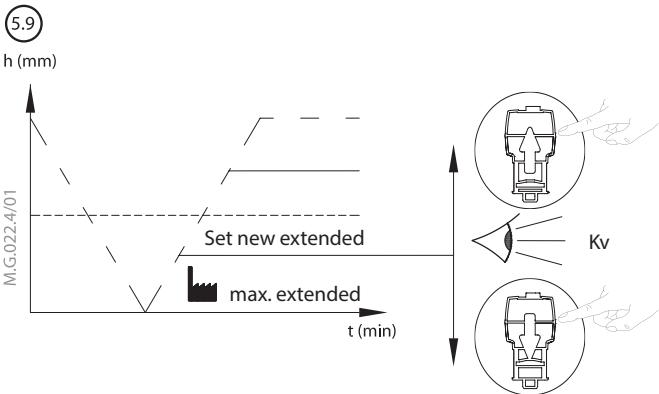
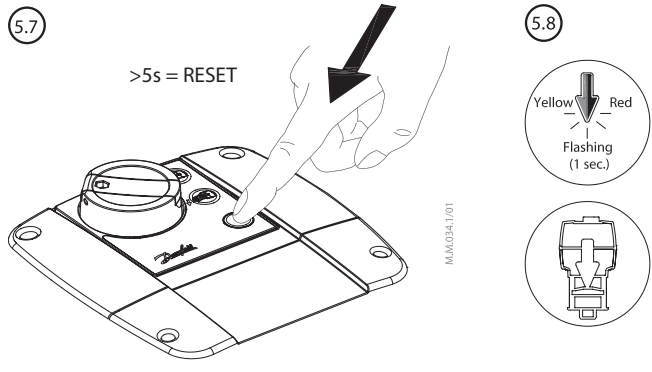
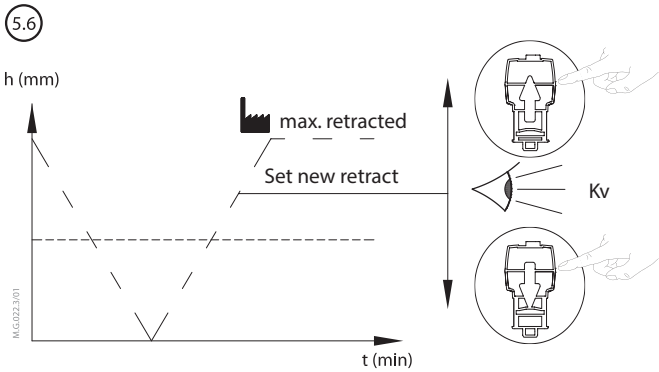
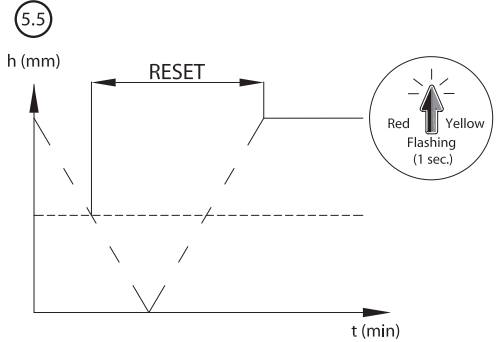
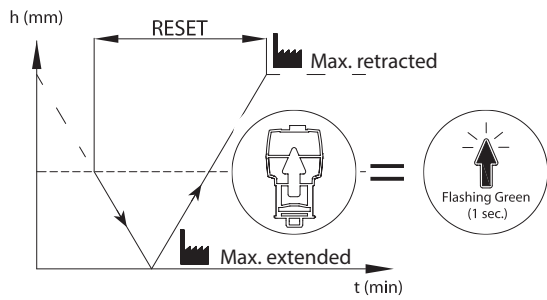
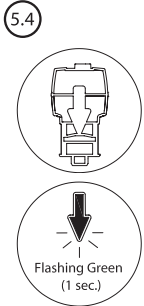
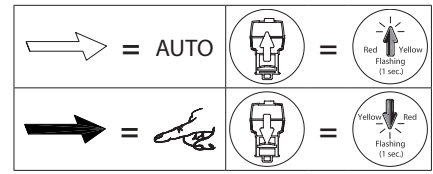
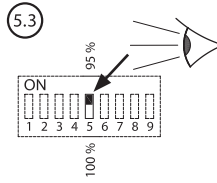
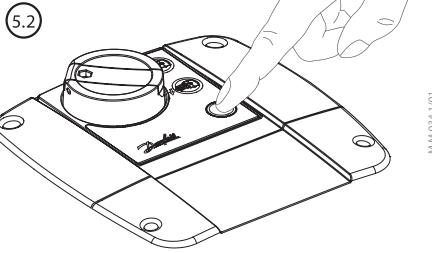
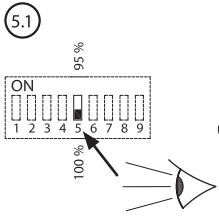
4



AME 655/658 SD/658 SU

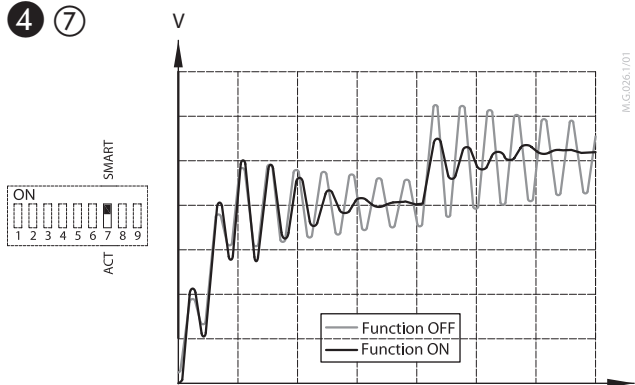


>5s = RESET



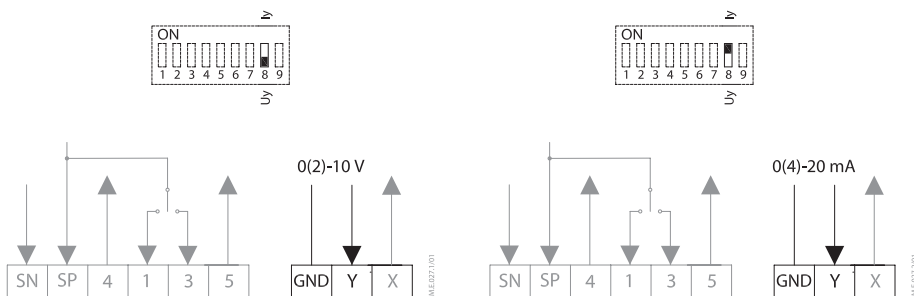
AME 655/658 SD/658 SU

4 7



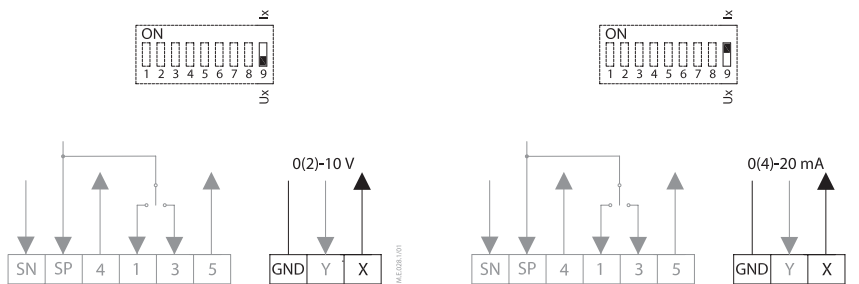
8

GND Y

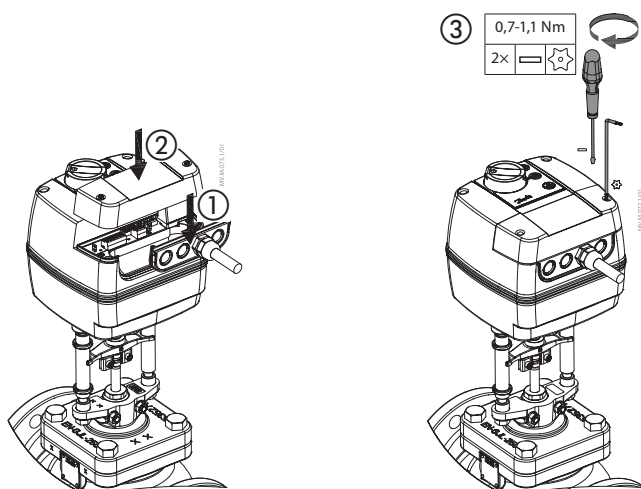


9

GND X



5



	= AUTO		
	=	3,5-4,5 mm x 0,7 mm	T 10

LED	Indication type		Operating mode
Green LED: Zelená LED kontrolka: Grøn lysdiode: Grüne LED: Diode verte : Žalias šviesos diodas: Zöld LED: Zielona dioda LED: Зеленый светодиодный индикатор: Zeleni LED: Zelená LED dioda: 绿色 LED:			Constantly lit Svítí Lyser konstant: Leuchtet dauerhaft Allumée en permanence Šviečia nuolat Folyamatosan világít Świeci światłem stałym Постоянно горит Stalno upaljeno Ståle sviyeti 常亮 Positioning mode - Actuator is retracting the stem Režim polohování - servopohon zasunuje vřeteno Positioneringsprocedure - motor trækker spindlen ind Einstellbetrieb: Stellantrieb fährt die Antriebsstange ein Mode de positionnement. L'actionneur rétracte la tige. Padēties nustatymo režimas - pavara įtraukia stiebą Pozícionálási mód - a szeleppozgató visszahúzza a szelepszárát Tryb ustalania położenia — silownik wsuwa trzpień Режим установки штока в заданное положение - привод выполняет втягивание штока Režim pozicioniranja - pogon uvlači vřeteno Režim polohovania - pohon zasúva vřeteno 定位模式 - 驱动器缩回阀杆
Constantly lit Svítí Lyser konstant: Leuchtet dauerhaft Allumée en permanence Šviečia nuolat Folyamatosan világít Świeci światłem stałym Постоянно горит Stalno upaljeno Ståle sviyeti 常亮 Positioning mode - Actuator is extending the stem Režim polohování - servopohon vysunuje vřeteno Positioneringsprocedure - motor trækker spindlen ud Einstellbetrieb: Stellantrieb fährt die Antriebsstange aus Mode de positionnement. L'actionneur extrait la tige. Padēties nustatymo režimas - pavara išstumia stiebą Pozícionálási mód - a szeleppozgató kiemeli a szelepszárát Tryb ustalania położenia — silownik wysuwa trzpień Режим установки штока в заданное положение - привод выполняет выдвигание штока Režim pozicioniranja - pogon izvlači vřeteno Režim polohovania - pohon vysúva vřeteno 定位模式 - 驱动器伸出阀杆			Constantly lit Svítí Lyser konstant: Leuchtet dauerhaft Allumée en permanence Šviečia nuolat Folyamatosan világít Świeci światłem stałym Постоянно горит Stalno upaljeno Ståle sviyeti 常亮 Self stroking mode - Actuator is retracting the stem Režim automatického zdvihu - servopohon zasunuje vřeteno Selvjusteringstilstand - motor trækker spindlen ind Automatische Hubeinstellung: Stellantrieb fährt die Antriebsstange ein Mode d'autorégulation de la course. L'actionneur rétracte la tige. Tiesioginis eigos režimas - pavara įtraukia stiebą Önbeállási mód - a szeleppozgató visszahúzza a szelepszárát Tryb samodostrajania skoku — silownik wsuwa trzpień Режим настройки крайних положений штока штока - привод выполняет втягивание штока Režim automatskog hoda - pogon uvlači vřeteno Režim automatického zdvihu - pohon zasúva vřeteno 行程自检模式 - 驱动器缩回阀杆
Flashing (1 s cycle) Bliká (v intervalu 1 s) Blinker (cyklus på 1 s) Bliinkt (1-s-Takt) Clignote (cycle de 1 s) Žybsi (1 s ciklas) Villog (1 mp-es ciklusban) Miga (cykl 1 s) Мигает (каждую секунду) Trepče (ciklus od 1 s) Bliká (v cykle 1 s) 闪烁 (1 s 循环)			Flashing (1 s cycle) Bliká (v intervalu 1 s) Blinker (cyklus på 1 s) Bliinkt (1-s-Takt) Clignote (cycle de 1 s) Žybsi (1 s ciklas) Villog (1 mp-es ciklusban) Miga (cykl 1 s) Мигает (каждую секунду) Trepče (ciklus od 1 s) Bliká (v cykle 1 s) 闪烁 (1 s 循环) Self stroking mode - Actuator is extending the stem Režim automatického zdvihu - servopohon vysunuje vřeteno Selvjusteringstilstand - motor trækker spindlen ud Automatische Hubeinstellung: Stellantrieb fährt die Antriebsstange aus Mode d'autorégulation de la course. L'actionneur extrait la tige. Tiesioginis eigos režimas - pavara išstumia stiebą Önbeállási mód - a szeleppozgató kiemeli a szelepszárát Tryb samodostrajania skoku — silownik wysuwa trzpień Режим настройки крайних положений штока штока - привод выполняет выдвигание штока Režim automatskog hoda - pogon izvlači vřeteno Režim automatického zdvihu - pohon vysúva vřeteno 行程自检模式 - 驱动器伸出阀杆
Yellow LED: Žlutá LED kontrolka: Gul lysdiode: Gelbe LED: Diode jaune : Geltonas šviesos diodas: Sárga LED: Żółta dioda LED: Желтый светодиодный индикатор: Žuti LED: Żłtá LED kontrolka: 黄色 LED:			Constantly lit Svítí Lyser konstant: Leuchtet dauerhaft Allumée en permanence Šviečia nuolat Folyamatosan világít Świeci światłem stałym Постоянно горит Stalno upaljeno Ståle sviyeti 常亮 Stationary mode - Actuator has reached upper end position (retracted stem) Stacionární režim - servopohon dosáhl horní koncové polohy (zasunuté vřeteno) Stilstand - motor har nået øverste slutposition (spindel helt inde) Stationärer Betrieb - Stellantrieb hat obere Endlage erreicht (Antriebsstange vollständig eingefahren) Mode stationnaire. L'actionneur a atteint la position haute de fin de course (tige rétractée). Stovėjimo režimas - pavara pasiekė viršutinę kraštinę padėtį (išstumtas stiebas) Állandósult mód - a szeleppozgató elérte a felső véghelyzetet (szelepszár visszahúzza) Tryb ustalony — silownik osiągnął górne graniczne położenie (trzpień wsunięty) Стационарный режим - привод установил шток в крайнее верхнее положение (втянутый шток) Stacionarni režim - pogon je dostigao krajnji gornji položaj (uvučeno vřeteno) Stacionární režim - pohon dosiahol hornú koncovú polohu (zasunuté vřeteno) 正常工作模式 - 驱动器杆完全缩回
Constantly lit Svítí Lyser konstant: Leuchtet dauerhaft Allumée en permanence Šviečia nuolat Folyamatosan világít Świeci światłem stałym Постоянно горит Stalno upaljeno Ståle sviyeti 常亮 Stationary mode - Actuator has reached bottom end position (extended stem) Stacionární režim - servopohon dosáhl dolní koncové polohy (vysunuté vřeteno) Stilstand - motor har nået nederste slutposition (spindel helt ude) Stationärer Betrieb - Stellantrieb hat untere Endlage erreicht (Antriebsstange vollständig ausgefahren) Mode stationnaire. L'actionneur a atteint la position basse de fin de course (tige extraite). Stovėjimo režimas - pavara pasiekė apatinę kraštinę padėtį (išstumtas stiebas) Állandósult mód - a szeleppozgató elérte az alsó véghelyzetet (szelepszár kiemelkedve) Tryb ustalony — silownik osiągnął dolne graniczne położenie (trzpień wysunięty) Стационарный режим - привод установил шток в крайнее нижнее положение (выдвинутый шток) Stacionarni režim - pogon je dostigao krajnji donji položaj (izvučeno vřeteno) Stacionární režim - pohon dosiahol dolnú koncovú polohu (vysunuté vřeteno) 正常工作模式 - 驱动器杆完全伸出			Stationary mode - Single blink when Y signal is presents and double blinks when Y signal is not connected) Stacionární režim - jedno bliknutí, když je signál Y detekován, a dvě bliknutí, když signál Y není připojen Stilstand - Et blink, når Y-signalet er til stede, og dobbelt blink, når Y-signalet ikke er tilsluttet) Stationärer Betrieb - Einzelnes Blinken bedeutet, dass das Eingangssignal anliegt; doppeltes Blinken bedeutet, dass das Eingangssignal nicht anliegt Mode stationnaire - clignotement simple lorsque le signal Y est présent et clignotement double lorsque le signal Y n'est pas branché) Pastovus režimas - vienas mirktelėjimas, kai Y signalas prijungtas, ir du mirktelėjimai, kai Y signalas neprijungtas) Állandósult mód - Egy villanás, amikor az Y jel jelen van, és dupla villanás ha az Y jel nincs csatlakoztatva) Tryb stacjonarny — pojedyncze mignięcie, gdy obecny jest sygnał Y, i podwójne mignięcia, gdy sygnał Y nie jest podłączony) Стационарный режим - одно мигание, если сигнал Y присутствует, и два мигания, если сигнал Y не подключен Stacionarni režim - jedan treptaj kad je Y signal prisutan i dva treptaja kad Y signal nije povezan) Stacionární režim - jedno bliknutie keď signál nie je prítomný a dve bliknutia keď signál Y nie je pripojený) 正常工作模式 - Y 信号出现时单闪, Y 信号未出现时双闪
Flashing Bliká Blinker Bliinkt Clignote Žybsi Villogás Miga Мигает Trepče Bliká 闪烁			Stationary mode - Single blink when Y signal is presents and double blinks when Y signal is not connected) Stacionární režim - jedno bliknutí, když je signál Y detekován, a dvě bliknutí, když signál Y není připojen Stilstand - Et blink, når Y-signalet er til stede, og dobbelt blink, når Y-signalet ikke er tilsluttet) Stationärer Betrieb - Einzelnes Blinken bedeutet, dass das Eingangssignal anliegt; doppeltes Blinken bedeutet, dass das Eingangssignal nicht anliegt Mode stationnaire - clignotement simple lorsque le signal Y est présent et clignotement double lorsque le signal Y n'est pas branché) Pastovus režimas - vienas mirktelėjimas, kai Y signalas prijungtas, ir du mirktelėjimai, kai Y signalas neprijungtas) Állandósult mód - Egy villanás, amikor az Y jel jelen van, és dupla villanás ha az Y jel nincs csatlakoztatva) Tryb stacjonarny — pojedyncze mignięcie, gdy obecny jest sygnał Y, i podwójne mignięcia, gdy sygnał Y nie jest podłączony) Стационарный режим - одно мигание, если сигнал Y присутствует, и два мигания, если сигнал Y не подключен Stacionarni režim - jedan treptaj kad je Y signal prisutan i dva treptaja kad Y signal nije povezan) Stacionární režim - jedno bliknutie keď signál nie je prítomný a dve bliknutia keď signál Y nie je pripojený) 正常工作模式 - Y 信号出现时单闪, Y 信号未出现时双闪



# AME 655/658 SD/658 SU

LED	Indication type		Operating mode	
Red LED: Cervená LED kontrolka: Rød lysdiode: Rote LED: Diode rouge : Raudonas šviesos diodas: Vörös LED: Czerwona dioda LED: Красный светодиодный индикатор: Crveni LED: Cervená LED kontrolka: 红色 LED:			Constantly lit Svití Lyser konstant: Leuchtet dauerhaft Allumée en permanence Šviečia nuolat Folyamatosan világít Świeci światłem stałym Постоянно горит Stalno upaljeno Stále svieti 常亮	Stand-By mode Pohotovostní režim Stand-by-tilstand Stand-by-Betrieb Mode d'arrêt Laukimo (budėjimo) režimas Készenléti mód Tryb gotowości Режим ожидания Stand-By režim Pohotovostný režim 待机模式
Red / Yellow LED Żółta/czerwona LED kontrolka Rød/gul lysdiode Rot-gelbe LED: Diode rouge / jaune : Raudonas / geltonas šviesos diodas Vörös/Sárga LED Czerwona/żółta dioda LED Красный / желтый светодиодный индикатор: Crveni/žuti LED Cervená / žltá LED kontrolka 红色 / 黄色 LED			Flashing Blika Blinker Blinkt Clignote Žybsi Villogás Miga Мигает Trepće Blika 闪烁	Error Mode Chybový režim Fejltilstand Fehleranzeige Mode d'erreur Klaidos režimas Hibamód Tryb błęd Режим обнаружения ошибки (неисправности) Režim greške Chybový režim 故障模式
Red / Yellow LED Żółta/czerwona LED kontrolka Rød/gul lysdiode Rot-gelbe LED: Diode rouge / jaune : Raudonas / geltonas šviesos diodas Vörös/Sárga LED Czerwona/żółta dioda LED Красный / желтый светодиодный индикатор: Crveni/žuti LED Cervená / žltá LED kontrolka 红色 / 黄色 LED			Flashing (1 s cycle) Blika (v intervalu 1 s) Blinker (cyklus på 1 s) Blinkt (1-s-Takt) Clignote (cycle de 1 s) Žybsi (1 s ciklas) Villog (1 mp-es ciklusban) Miga (cykl 1 s) Мигает (каждую секунду) Trepće (ciklus od 1 s) Blika (v cykle 1 s) 闪烁 (1 s 循环)	Set up stroke limitation (retracted stem) Nastavení omezení zdvihu (zasunuté vřeteno) Opsæt spindelvandringsbegrænsning (spindel helt inde) Einrichten der Ventilhubbegrenzung (Antriebsstange vollständig eingefahren) Configuration de la limitation de la course (tige rétractée) Nustatyti eigos ribojimą (įtrauktas stiebas) Lökethatározás beállítása (visszahúzott szelepszár) Ustawić ograniczenie skoku (trzcienie wsunięty) Настройка ограничения хода штока (вытянутый шток) Podešavanje ograničenja hoda (uvučeno vřeteno) Nastavenie obmedzenia zdvihu (vřeteno zasunuté) 设置行程限制 (缩回阀杆)
Red / Yellow LED Żółta/czerwona LED kontrolka Rød/gul lysdiode Rot-gelbe LED: Diode rouge / jaune : Raudonas / geltonas šviesos diodas Vörös/Sárga LED Czerwona/żółta dioda LED Красный / желтый светодиодный индикатор: Crveni/žuti LED Cervená / žltá LED kontrolka 红色 / 黄色 LED			Flashing (1 s cycle) Blika (v intervalu 1 s) Blinker (cyklus på 1 s) Blinkt (1-s-Takt) Clignote (cycle de 1 s) Žybsi (1 s ciklas) Villog (1 mp-es ciklusban) Miga (cykl 1 s) Мигает (каждую секунду) Trepće (ciklus od 1 s) Blika (v cykle 1 s) 闪烁 (1 s 循环)	Set up stroke limitation (extended stem) Nastavení omezení zdvihu (vysunuté vřeteno) Opsæt spindelvandringsbegrænsning (spindel helt ude) Einrichten der Ventilhubbegrenzung (Antriebsstange vollständig ausgefahren) Configuration de la limitation de la course (tige extraite) Nustatyti eigos ribojimą (išstumtas stiebas) Lökethatározás beállítása (kiemelt szelepszár) Ustawić ograniczenie skoku (trzcienie wysunięty) Настройка ограничения хода штока (выдвинутый шток) Podešavanje ograničenja hoda (izvučeno vřeteno) Nastavenie obmedzenia zdvihu (vřeteno vysunuté) 设置行程限制 (伸出阀杆)
Dark Zhasnutá Mørk Aus Éteinte Nešviečia Sötét Ciemna Не горит Tamno Nesvieti 不亮	No indication Žádná indikace Ingen indikation Keine Anzeige Aucune indication Indikacijų nėra Nincs jelzés Brak wskazania Отсутствие индикации Nema indikacije Žiadna signalizácia 无指示		No power supply Napájení odpojeno Ingen strømforsyning Keine Spannungsversorgung Pas d'alimentation Nėra maitinimo Nincs energiaellátás Brak zasilania elektrycznego Отсутствие питания Nema napajanja Bez napájania 无电源	

**7**

①  
>5s = RESET

Flashing (1 s cycle)

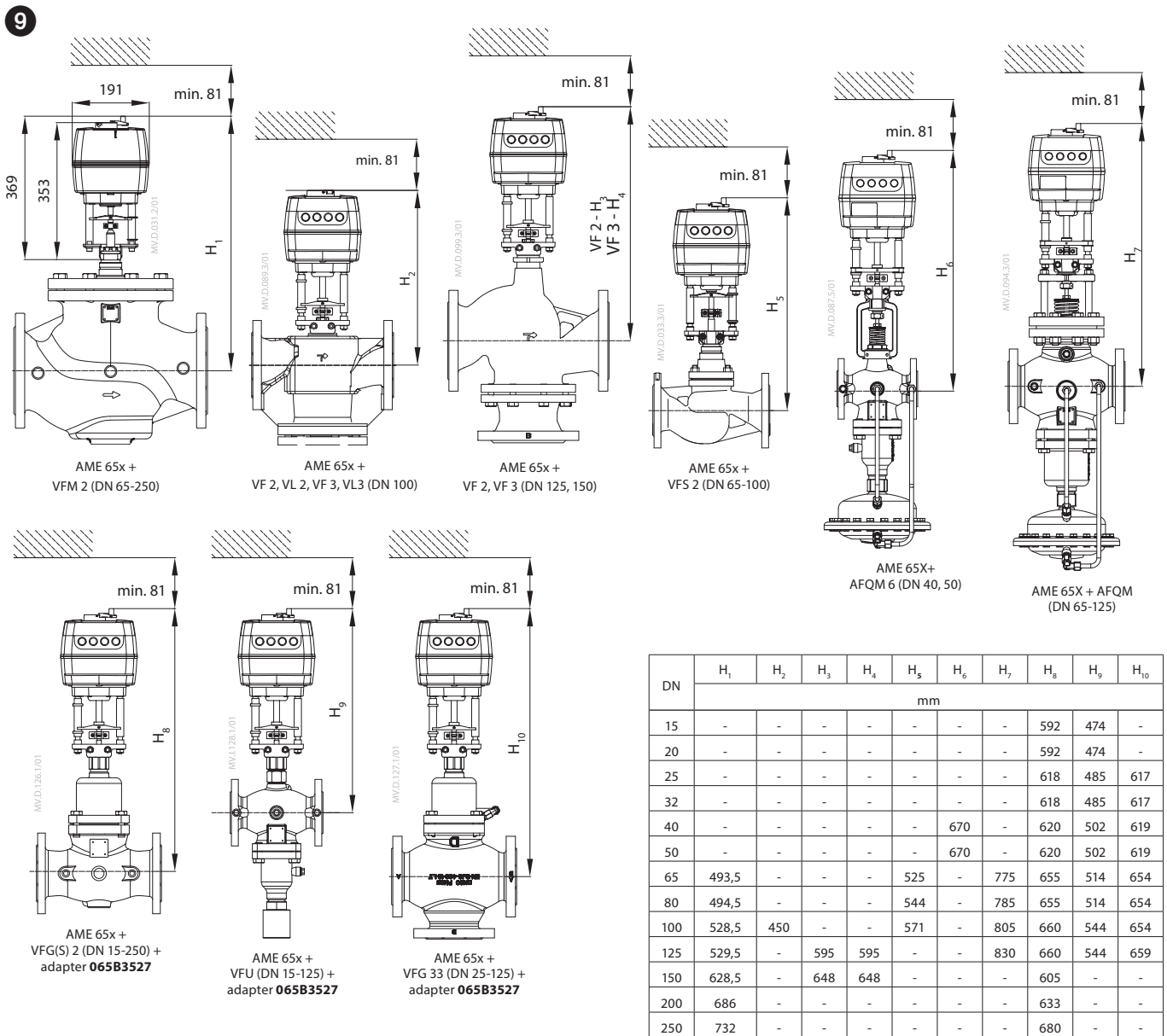
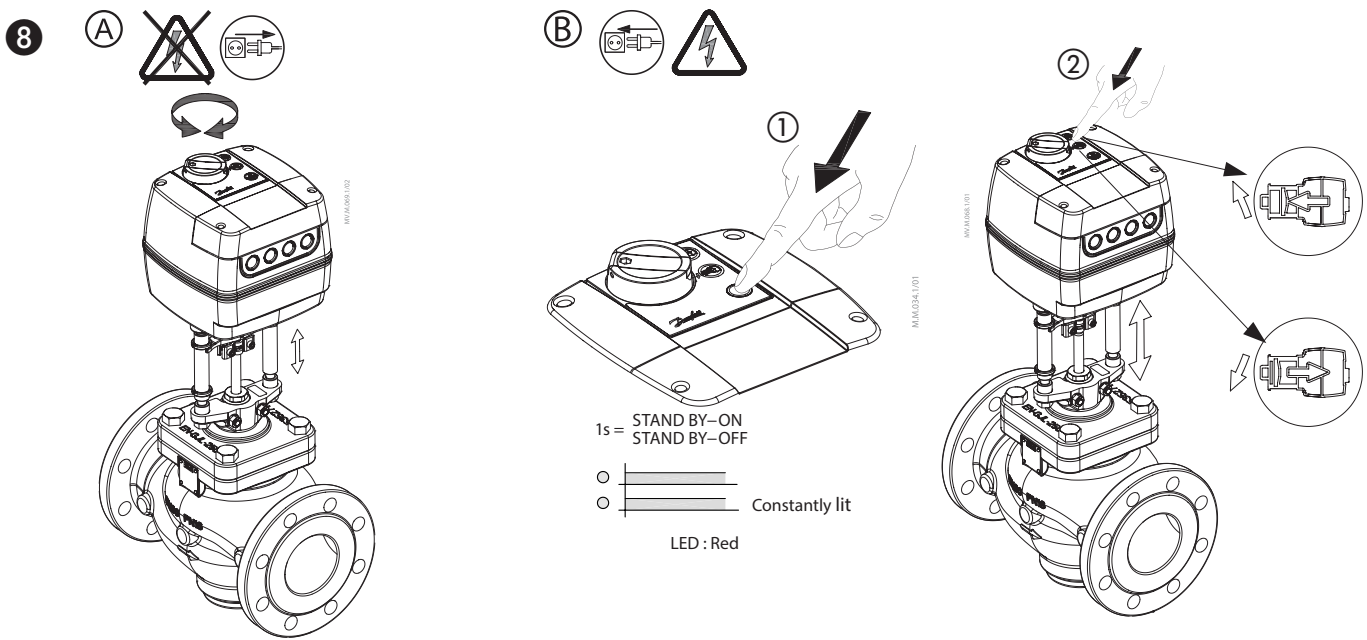
LED : Green

②

Flashing

LED : Yellow

AME 655/658 SD/658 SU



ENGLISH

**Safety Notes**



To avoid personal injury and damage to devices, it is absolutely essential for these instructions and safety notes to be read carefully and reviewed prior to assembly and use.

Do not dismantle actuator with the safety spring function! There is risk of injury and death in the event of improper handling!

The actuator is heavy. Handle with care to avoid injury or product damage.

**Disposal**



This product should be dismantled and its components sorted, if possible, in various groups before recycling or disposal.

Always follow the local disposal regulations.

**Wiring**



Do not touch anything on the PCB! Do not remove the service cover before the power supply is fully switched off.

**Max. allowed current output on terminals 4 and 5 is 4 A. Min. power is 3W.**

**NOTE:** Only basic function as SW1 (Fast/Slow) and SW2 (INV/DIR) are active when is no power supply on terminal SP and AME actuator operated as AMV.

**Actuator mounting to valve ①**

**Stem connections ②**

**Electrical connection ③**

**DIP switch setting ④**

**SW1: FAST/SLOW – Speed selection ①**

- FAST; 2 s/mm
- SLOW; 6 s/mm

**SW2: DIR/INV – Direct or inverse acting selector ②**

- DIR; the actuator is directly reacting to input signal
- INV; the actuator is inversely reacting to input signal

**SW3: 2-10V/0-10V – Input/output ③**

- 2-10V; the input signal ranges from 2-10 V (voltage input) or 4-20 mA (current input)
- 0-10V; the input signal ranges from 0-10 V (voltage input) or 0-20 mA (current input)

Signal range selector sets Y & X signals.

**SW4: LIN/MDF – Characteristic modification function ④**

- LIN; linear correlation between Y signal and stem position
- MDF (Modified); enables modified correlation between Y signal and stem position. Degree of modification depends on setting of potentiometer CM.

The function enables to change MCV (Motorised Control Valve) characteristic (for example linear to logarithmic and logarithmic to linear) and works with all combinations of DIP switch settings.

**SW5: 100 %/95 % – Stroke limitation ⑤**

Adjustable stroke limitation of retracted or extended actuator stem position.

DIP 5 needs to be reset prior to procedure (5.2) to 100 % (5.1) and set to 95 % (5.3) until the self-stroking procedure has concluded (5.4). Retracted icon (5.5) on actuator will blink red-yellow when actuator stops at max. retracted stem position (5.5) and will blink as long as it is not set to a new retracted position (5.6) by pressing buttons to set the required position (observe flow on flow meter). Press and hold reset button for 5 seconds (5.7) and then set new extended stem position by pressing buttons . Extended icon (5.8) will blink red-yellow as long as it is not set to new extended position by pressing and holding reset button for 5 seconds.

**SW6: C/P – Output signal mode selector ⑥**

① An output signal is present on terminal 4 when the position of the actuator is equal to or lower than the S4 set point. An output signal is present on terminal 5 when the position of the actuator is equal to or higher than the S5 set point.

SW6: C; provides a constant output signal on terminals 4&5, regardless of the input signal.

SW6: P; provides a pulse signal through parallel or cascade electrical wiring input 1 & 3 dependents from the controller to output terminals 4&5.

**SW7: Smart function selector: ⑦**

- OFF; the actuator does not try to detect oscillations in the system
- ON; the actuator enables special anti-oscillation algorithm – In case control signal Y on certain point oscillates looking from time perspective, algorithm starts to lower the amplification of the output to the valve. Instead of having static characteristics actuator changes to dynamic characteristics. After the control signal does not oscillate anymore, output to the valve slowly returns back to static characteristics.

**SW8: Uy/Iy – Input signal type selector: ⑧**

- Uy; input signal Y is set to voltage (V)
- Iy; input signal Y is set to current (mA)

**SW9: Ux/Ix – Output signal type selector: ⑨**

- Ux; output signal X is set to voltage (V)
- Ix; output signal X is set to current (mA)

**NOTE:** Y detection is disabled if SW8 is set to ON position and SW3 is set to OFF position.

**Functions accessible from cover**

**RESET button**

The actuators has an external RESET button, which is located on the top cover of the actuator next to the LED indicators. With this button you can enable or disable standby mode (press once) or self-stroking mode (press and hold for 5 seconds). See next paragraph for more details.

**Final step of electrical connection ⑤**

**LED signalisation ⑥**

**Self-stroking mode ⑦**

Self-stroking mode begins automatically the first time the actuator is powered on. To start the self-stroking procedure, **press and hold the RESET button for 5 seconds ①** until the green light starts flashing. End positions of the valve are automatically set and the actuator goes into stationary mode ② and starts responding to the control signal.

**Manual Operation ⑧**



Mechanical and electrical operation must not be used at the same time!

AME 655/658 actuators can be manually positioned when in standby mode or when there is no power supply (mechanically).

Actuator type	Mechanical operation	Electrical operation
AME 655	✓	✓
AME 658	✓	✓

**Stand-By mode (versions AME 655/658)**

Press the RESET button ① to enter standby mode. The actuator stops in the current position and stops responding to any control signal. A red light remains constantly lit. You can now manually operate the actuator ②.

**Mechanical manual operation ⑨**

AME 655/658 actuators have a knob & crank on the top of the housing which enables manual positioning of the actuator.



Use Mechanical manual operation only when the power is disconnected. Mechanical and electrical operation are not allowed to be used at the same time!

**Electrical manual operation ⑩**

AME 655/658 actuators have two buttons on the top of the housing that are used for electrical manual positioning (up or down) if the actuator is in standby mode. First, press and hold the RESET button ① until the actuator goes to standby mode (red LED is lit). By pressing the button, the stem will be extended and by pressing the button, the stem will be retracted.

**Dimensions ⑪**

Part Name	Hazardous Substances Table					
	Lead (Pb)	Mercury (Hg)	Cadmium (Cd)	Hexavalent Chromium (Cr(VI))	Polybrominated biphenyls (PBB)	Polybrominated diphenyl ethers (PBDE)
Actuator housing	X	O	O	O	O	O
Ball bearing	X	O	O	O	O	O
Bearing cover	X	O	O	O	O	O
Stroke limiter	X	O	O	O	O	O

O: Indicates that this hazardous substance contained in all of the homogeneous material for this part is below the limit requirement in GB/T 26572;  
X: Indicates that this hazardous substance contained in at least one of the homogeneous material for this part is above the limit requirement in GB/T 26572;

**DANSK**
**Sikkerhedsoplysninger**


For at undgå personskade og beskadigelse af udstyr er det helt afgørende, at denne vejledning og sikkerhedsnoter læses omhyggeligt og gennemgås forud for montering og brug.

Motoren med sikkerhedsfjederfunktion må ikke afmonteres! Der er risiko for personskade og død ved forkert håndtering!

Motoren er tung. Vær forsigtig ved håndtering for at undgå personskade og beskadigelse af produktet.

**Bortskaffelse**


For genbrug eller bortskaffelse skal dette produkt skilles ad, og komponenterne skal sorteres i forskellige materialegrupper.

Der henvises til de lokale regulativer for bortskaffelse.

**El-tilslutning**


Rør ikke ved noget på printkortet! Dækslet må ikke fjernes, før strømforsyningen er fjernet fra stikkontakten.

Den maksimalt tilladte strømudgang på terminal 4 og 5 er 4 A. Min. effekter 3 W.

**BEMÆRK:** Hvis AME 655 er tilsluttet som 3-punktsversion, er kun SW1 og SW2 aktive

**Montering af motoren på ventilen ①**
**Spindeltilslutninger ②**
**Elektrisk forbindelse ③**

- \* REGULATOR (CONTROLLER)
- \* Strømforsyning (Power supply)
- \*\* SP-udgang (SP output)
- \*\*\* Indgang (Input)
- \*\*\*\* Udgang (Output)
- \* Valgfrit: AME 655 tilsluttet som 3-punkts-version (Optional: AME 655 connected as 3-point version)

**Indstilling af DIP switch ④**
**SW1: HURTIG/LANGSOM – valg af hastighed ①**

- HURTIG position; 2 s/mm
- LANGSOM position; 6 s/mm
- \* sek./mm (sec./mm)

**SW2: DIR/INV – valg af direkte eller omvendt funktion ②**

- DIR-position: Motoren reagerer direkte på indgangssignal
- INV-position: Motoren reagerer omvendt på indgangssignal

**SW3: 2-10 V/0-10 V – Indgang/udgang ③**

- 2-10 V-position: Indgangssignalet er i området 2-10 V (spændingsindgang) eller 4-20 mA (strømindgang)
- 0-10 V-position: Indgangssignalet er i området 0-10 V (spændingsindgang) eller 0-20 mA (strømindgang)

Signalområdevælgeren indstiller Y- og X-signalet.

**SW4: LIN/MDF – Funktion til ændring af karakteristik ④**

- LIN-position: Lineær sammenhæng mellem Y-signalet og spindelpositionen.

- MDF-position: Logaritmisk sammenhæng mellem Y-signalet og spindelpositionen. Dette forhold er justerbart ved indstilling af potentiometer CM.

Funktionen muliggør ændring af MCV-karakteristikker (ventil og motor) (for eksempel lineær til logaritmisk og logaritmisk til lineær) og fungerer med alle kombinationer af SW switch indstillinger.

- \* vandring (stroke)

**SW5: 100 %/95 % – Spindelvandrings begrænsning ⑤**

Justerbar spindelvandringsbegrænsning, så spindlen er trukket ind eller ud.

SW 5 skal nulstilles til 100 % (5.1) inden fremgangsmåden (5.2) og indstilles til 95 % (5.3), indtil selvjusteringen er afsluttet (5.4). Ikonet for trukket ind (5.5) på motoren blinker rødt-gult, når motoren stopper med spindlen trukket helt ind (5.5), og bliver ved med at blinke, indtil motoren indstilles til en ny tilbagetrukket position (5.6) ved at trykke på knapperne (hold øje med flowet på flowmåleren). Tryk på nulstillingsknappen, og hold den nede i 5 sekunder (5.7), og indstil derefter den nye position for spindlen trukket ud ved at trykke på knapperne .

Ikonet for trukket ud (5.8) blinker rødt-gult, indtil spindlen indstilles til en ny udtrukket position ved at trykke på nulstillingsknappen og holde den nede i 5 sekunder.

- \* Rød (Red)
- \*\* Gul (Yellow)
- \*\*\* Blinker (1 sek.) (Flashing (1 sec.))
- \* Blinker grønt (1 sek.) (Flashing Green (1 sec.))
- \*\* Maks. tilbagetrukket (Max. retracted)
- \*\*\* Maks. udtrukket (Max. extended)
- \* Indstil ny tilbagetrukket (Set new retract)

**SW6: C/P – Funktionsvælger for udgangssignal ⑥**

- ① Et udgangssignal er til stede på terminal 4, når motorens position svarer til eller er lavere end sætpunktet for S4. Et udgangssignal er til stede på terminal 5, når motorens position svarer til eller er lavere end sætpunktet for S5.

SW6 position C giver et konstant udgangssignal på terminal 4 eller 5, uanset indgangssignalet.

SW6 position P afsender et impulssignal via parallelle eller kaskadekoblede el-tilslutninger 1 og 3 afhængige kilder fra regulatoren til udgangsterminal 4 og 5.

- \* Y-signal (Y signal)

**SW7: Valg af smart-funktion: ⑦**

- OFF: Motoren forsøger ikke at registrere pendlinger i systemet
- ON: Motoren aktiverer en særlig antipendling-algoritme – Se afsnittet om antipendling-algoritmen
- \* Funktion deaktiveret (Function OFF)
- \*\* Funktion aktiveret (Function ON)

**SW8: Uy/Iy – Vælger for indgangs signal type: ⑧**

- Position Uy: Indgangssignal Y er indstillet til spænding (V)
- Position Iy: Indgangssignal Y er indstillet til strøm (mA)
- \* Lyser konstant (Constantly lit)
- \*\* Lysdiode: Rød (LED: Red)

**SW9: Ux/Ix – Vælger for udgangs signal type: ⑨**

- Position Ux: Udgangssignal X er indstillet til spænding (V)

- Position Ix: Udgangssignal X er indstillet til strøm (mA)



**BEMÆRK:** Registrering af Y-signal deaktiveres, hvis SW8 sættes i den tændte, og SW3 i den slukkede position.

**Funktioner, der er tilgængelige fra dækslet**
**Knap til NULSTILLING**

Motor AME 655 har en ekstern knap til NULSTILLING, som er placeret på motorens øverste dæksel ved siden af lysdiodeindikatorerne. Med denne knap kan du gå i eller forlade stand-by-tilstanden (tryk en gang) eller selvjusteringstilstanden (tryk, og hold den inde i 5 sekunder). Du kan finde flere oplysninger i næste afsnit.

**Sidste trin i den elektriske forbindelse ⑤**
**Lysdiode signalering ⑥**
**Selvjusterings tilstand ⑦**

Selvjusteringstilstanden starter automatisk, første gang motoren startes. Du kan starte selvjusteringsproceduren ved at trykke på knappen til NULSTILLING og holde den inde i 5 sekunder ①, indtil den grønne lampe begynder at blinke. Ventilens endepositioner indstilles automatisk, og motoren står stille ② og begynder at reagere på styresignalet.

**Manuel betjening ⑧**


Mekanisk og elektrisk betjening er ikke tilladt på samme tid!

Motor AME 655/658 kan positioneres manuelt i stand-by-tilstand, eller når der ikke er nogen strømforsyning (mekanisk).

Motortype	Mekanisk betjening	Elektrisk betjening
AME 655	✓	✓
AME 658	✓	✓

**Stand-by-tilstand (version AME 655/658)**

Tryk på knappen til NULSTILLING ① for at skifte til stand-by-tilstand. Motoren stopper i den aktuelle position og stopper med at svare på styresignalet. En rød lampe lyser konstant. Du kan nu betjene motoren manuelt ②.

**Mekanisk manuel betjening ②**

Motoren har et greb og håndsving på toppen af huset, hvilket muliggør manuel positionering af motoren.



Brug kun mekanisk manuel betjening, når strømmen er frakoblet. Mekanisk manuel betjening må kun ske uden strømforsyning.

**Elektrisk manuel betjening ⑧**

Motor AME 655/658 har to knapper oven på huset, der bruges til elektrisk manuel positionering (op eller ned), hvis motoren er i stand-by-tilstand. Tryk først på knappen til NULSTILLING ①, og hold den nede, til motoren går i stand-by-tilstand (rød lysdiode er tændt). Ved tryk på knappen trækkes spindlen ud, og ved tryk på knap trækkes spindlen ind.

**Mål ⑨**

**DEUTSCH**
**Sicherheitshinweise**


Um Personen- und Sachschäden zu vermeiden, ist es zwingend erforderlich, die beigefügten Anweisungen und Sicherheitshinweise vor der Montage und Inbetriebnahme sorgfältig zu lesen und zu beachten.

Stellantriebe mit Sicherheitsfunktion nicht demontieren! Bei unsachgemäßer Handhabung besteht Lebens- oder Verletzungsgefahr!

Der Stellantrieb ist schwer. Bei der Handhabung des Stellantriebs ist Vorsicht geboten, um Verletzungen und eine Beschädigung des Produkts zu vermeiden.

**Anweisung zur Entsorgung**


Dieses Produkt sollte ausgebaut und in dessen Bestandteile zerlegt werden. Sortieren Sie die einzelnen Bestandteile entsprechend der Entsorgungsgruppen zur Wiederverwertung oder Entsorgung. Beachten sie dabei immer die lokalen Entsorgungsrichtlinien.

**Verdrahtung**


Keine Bauteile auf der Leiterplatte berühren! Die Abdeckung erst entfernen, wenn die Spannungsversorgung komplett ausgeschaltet ist. **Der maximal zulässige Ausgangsstrom der Klemmen 4 und 5 beträgt 4 A. Die minimale Leistung beträgt 3 W.**

**HINWEIS:** Wenn der AME 655 als 3-Punkt-Ausführung angeschlossen wird, sind nur SW1 und SW2 aktiv.

**Montieren des Stellantriebs auf das Ventil ①**
**Antriebsstangenverbindungen ②**
**Elektrischer Anschluss ③**

- \* REGLER (CONTROLLER)
- \* Neutralleiter (Neutral)
- \*\* Spannungsversorgung (Power supply)
- \*\*\* SP-Ausgang (SP output)
- \*\*\*\* Eingang (Input)
- \*\*\*\*\* Ausgang (Output)
- \* Optional: AME 655 als 3-Punkt-Ausführung angeschlossen (Optional: AME 655 connected as 3-point version)

**DIP-Schaltereinstellungen ④**
**SW1: FAST/SLOW – Wahl der Stellzeit ①**

- Position „FAST“; 2 s/mm
- Position „SLOW“; 6 s/mm

\* s/mm (sec/mm)

**SW2: DIR/INV – Direkt oder invers wirkende Funktion ②**

- Position „DIR“: Stellantrieb reagiert direkt auf das Eingangssignal
- Position „INV“: Stellantrieb reagiert invers auf das Eingangssignal

**SW3: 2–10 V/0–10V – Eingang/Ausgang ③**

- Position „2–10 V“: Eingangssignal liegt im Bereich von 2 bis 10 V (Spannungssignal) bzw. von 4 bis 20 mA (Stromsignal)
- Position „0–10 V“: Eingangssignal liegt im Bereich von 0 bis 10 V (Spannungssignal) bzw. von 0 bis 20 mA (Stromsignal)

Mit der Signalebereichsauswahl werden die Eingangs- und Ausgangssignale (Y und X) eingestellt.

**SW4: LIN/MDF – Funktion zur Änderung der Charakteristik ④**

- Position „LIN“: linearer Zusammenhang zwischen dem Eingangssignal und der Antriebsstangenposition
- Position „MDF“: ermöglicht eine Veränderung des Zusammenhanges zwischen dem Eingangssignal und der Antriebsstangenposition. Das Ausmaß der Veränderung hängt von der Einstellung am Potentiometer CM ab.

Diese Funktion ermöglicht die Veränderung der Charakteristik vom MCV (Ventil und Stellantrieb) (z. B. von linear auf logarithmisch und umgekehrt) und lässt sich mit sämtlichen Einstellungen der SW-Schalter kombinieren.

\* Ventilhub (stroke)

**SW5: 100 %/95 % – Ventilhubbegrenzung ⑤**

Verstellbare Ventilhubbegrenzung der eingefahrenen oder ausgefahrenen Stellantriebsstangenposition. Der SW-Schalter 5 muss vor dem Vorgang (5.2) auf 100 % (5.1) zurückgesetzt und dann auf 95 % gesetzt werden (5.3), bis die automatische Hubanpassung abgeschlossen ist (5.4). Das Eingefahren-Symbol (5.5) am Stellantrieb blinkt rot und gelb, wenn der Stellantrieb die maximale eingefahrene Antriebsstangenposition erreicht hat (5.5). Es blinkt solange, bis eine neue Einfuhrposition (5.6) eingestellt wird. Um die gewünschte Position einzustellen, drücken Sie die entsprechenden Tasten . (Achten Sie dabei auf den Durchfluss beim Durchflussmesser). Drücken Sie die Reset-Taste fünf Sekunden (5.7) und stellen Sie dann mithilfe der Tasten die neue ausgefahrene Antriebsstangenposition ein.

Das Ausgefahrene-Symbol (5.8) blinkt solange rot und gelb, bis eine neue Ausfuhrposition eingestellt wird. Drücken Sie dazu fünf Sekunden die Reset-Taste.

- \* Rot (Red)
- \*\* Gelb (Yellow)
- \*\*\* Blinkt (1 s) (Flashing (1 sec.))

- \* Grüne LED blinkt (1 s) (Flashing Green (1 sec.))
- \*\* Max. eingefahren (Max. retracted)
- \*\*\* Max. ausgefahren (Max. extended)

- \* Einstellen neuer Einfuhrposition (Set new retract)

**SW6: C/P – Auswahl des Ausgangssignals ⑥**

① Das Ausgangssignal liegt an Klemme 4 an, wenn die Position der Antriebsstange dem Sollwert S4 (oder geringer) entspricht. Das Ausgangssignal liegt an Klemme 5 an, wenn die Position der Antriebsstange dem Sollwert S5 (oder geringer) entspricht.

Die Position des SW6-Schalters **C** sendet ein dauerhaftes Ausgangssignal an die Klemmen 4 oder 5, unabhängig vom Eingangssignal.

Die Position des SW6-Schalters **P** sendet ein Impulssignal durch die parallel oder kaskadenförmig geschalteten Verdrahtungseingänge 1 und 3 vom Regler zu den Ausgangsklemmen 4 und 5.

\* Eingangssignal (Y signal)

**SW7: Auswahl des Funktionsschalters ⑦**

- Position „OFF“: Stellantrieb versucht nicht, Schwingungen im System zu ermitteln
- Position „ON“: Stellantrieb aktiviert einen besonderen Anti-Oszillations-Algorithmus – siehe Abschnitt über Anti-Oszillations-Algorithmus

- \* Funktion deaktiviert (Function OFF)
- \*\* Funktion aktiviert (Function ON)

**SW8: Uy/ly – Auswahl des Eingangssignaltyps ⑧**

- Position „Uy“: als Eingangssignal Y wird eine Spannung (in V) gewählt
- Position „ly“: als Eingangssignal Y wird ein Strom (in mA) gewählt
- \* Leuchtet dauerhaft (Constantly lit)
- \*\* LED: Rot (LED: Red)

**SW9: Ux/lx – Auswahl des Ausgangssignaltyps ⑨**

- Position „Ux“: als Ausgangssignal X wird eine Spannung (in V) gewählt
- Position „ly“: als Ausgangssignal X wird ein Strom (in mA) ausgewählt



**HINWEIS:** Wenn sich der SW8-Schalter in der Position „ON“ und der SW3-Schalter in der Position „OFF“ befinden, ist die Eingangssignal-Erkennung nicht aktiv.

**Verstellbare Funktionen auf der Abdeckung**
**RESET-Taste**

Die Stellantriebe AME 655 verfügen über eine externe RESET-Taste, die sich oben auf der Abdeckung neben den LED-Anzeigen befindet. Durch einmaliges Drücken dieser Taste können Sie den Stand-by-Betrieb aktivieren oder deaktivieren. Wenn Sie die RESET-Taste fünf Sekunden gedrückt halten, aktivieren Sie die automatische Hubanpassung. Im nächsten Abschnitt erfahren Sie weitere Einzelheiten.

**Letzter Schritt des elektrischen Anschlusses ⑤**
**LED-Anzeige ⑥**
**Automatische Hubanpassung ⑦**

Die automatische Hubanpassung setzt automatisch ein, sobald der Stellantrieb zum ersten Mal eingeschaltet wird. Um die automatische Hubanpassung zu aktivieren, **müssen Sie die RESET-Taste fünf Sekunden gedrückt halten**, ① bis die grüne LED zu blinken beginnt. Die Endlagen des Ventils werden automatisch eingestellt. Der Stellantrieb wechselt in den stationären Betrieb ② und reagiert ab sofort auf Regelsignale.

**Handbetrieb ⑧**


**Die gleichzeitige Betätigung der mechanischen und elektrischen Handverstellung ist nicht zulässig!**

Die Stellantriebe AME 655/658 können von Hand (mechanisch) verstellt werden, wenn sie sich im Stand-by-Betrieb befinden oder wenn keine Spannungsversorgung vorhanden ist.

Stellantriebstyp	Mechanische Handverstellung	Elektrische Handverstellung
AME 655	✓	✓
AME 658	✓	✓

**Stand-by-Betrieb (Ausführungen AME 655)**

Drücken Sie die RESET-Taste ①, um in den Stand-by-Betrieb zu schalten. Der Stellantrieb bleibt in der aktuellen Position und reagiert nicht mehr auf Regelsignale. Die LED leuchtet dauerhaft rot. Jetzt können Sie den Stellantrieb von Hand betätigen ②.

**Mechanische Handverstellung <sup>Ⓐ</sup>**


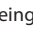

Auf der Abdeckung der Stellantriebe AMV 655/658 befindet sich ein Knopf mit Kurbel für die mechanische Handverstellung



Verwenden Sie den mechanischen Handbetrieb nur, wenn die Spannungsversorgung ausgeschaltet ist.

Die mechanische Handverstellung darf nur ausgeführt werden, wenn die Spannungsversorgung unterbrochen ist.

**Elektrische Handverstellung <sup>Ⓑ</sup>**

Auf der Abdeckung der Stellantriebe AME 655 befinden sich zwei Tasten für die elektrische Handverstellung (einfahren oder ausfahren). Diese Option ist nur im Stand-by-Betrieb verfügbar. Drücken Sie zunächst die RESET-Taste , bis der Stellantrieb in den Stand-by-Betrieb schaltet (die rote LED leuchtet). Durch Drücken der Taste  wird die Antriebsstange ausgefahren. Durch Drücken der Taste  wird die Antriebsstange eingefahren.

**Abmessungen <sup>Ⓒ</sup>**
**FRANÇAIS**
**Remarques de sécurité**


Afin d'éviter des accidents corporels ou d'endommager les appareils, il est absolument essentiel de lire et d'étudier attentivement ces instructions et ces consignes de sécurité avant l'assemblage et l'utilisation.

Ne pas démonter les actionneurs qui possèdent une fonction de ressort de sécurité ! Une manipulation incorrecte peut entraîner des blessures mortelles !

L'actionneur est lourd. Le manipuler avec précaution afin d'éviter des dommages physiques ou matériels.

**Indications de mise au rebut**


Ce produit peut être démonté et tous ses composants classés si possible en différentes catégories en vue de leur recyclage ou destruction.

Dans tous les cas, suivre la législation locale de mise au rebut.

**Raccordement**


Ne pas toucher la carte de circuit imprimé ! Ne pas retirer le capot avant d'avoir totalement coupé l'alimentation.

**Courant de sortie max. autorisé sur les bornes 4 et 5 : 4 A. Puissance min. : 3 W.**



**REMARQUE :** Si l'AME 655 est branché en tant que version 3 points, seuls les sélecteurs SW1 et SW2 sont actifs

**Montage de l'actionneur sur la vanne <sup>①</sup>**
**Connexions de la tige <sup>②</sup>**
**Raccordement électrique <sup>③</sup>**

- \* RÉGULATEUR (CONTROLLER)
- \* Neutre (Neutral)
- \*\* Alimentation (Power supply)
- \*\*\* Sortie SP (SP output)
- \*\*\*\* Entrée (Input)
- \*\*\*\*\* Sortie (Output)
- \* Facultatif : AME 655 branché en version 3 points (Optional: AME 655 connected as 3-point version)

**Sélecteur de fonction par micro-switch <sup>④</sup>**
**SW1 : RAPIDE/LENT, sélection de la vitesse <sup>①</sup>**

- Position RAPIDE ; 2 s/mm
- Position LENT ; 6 s/mm

**SW2 : DIR/INV, sélecteur d'action directe ou inverse <sup>②</sup>**

- Position DIR : l'actionneur tourne en marche avant lorsqu'il reçoit le signal d'entrée.
- Position INV : l'actionneur tourne en marche arrière lorsqu'il reçoit le signal d'entrée.

**SW3 : 2-10 V/0-10 V, entrée/sortie <sup>③</sup>**

- Position 2-10 V : le signal d'entrée se situe dans une plage de 2 à 10 V (tension d'entrée) ou de 4 à 20 mA (courant d'entrée).
- Position 0-10 V : le signal d'entrée se situe dans une plage de 0 à 10 V (tension d'entrée) ou de 0 à 20 mA (courant d'entrée).

Le sélecteur de plage de signaux définit les signaux Y et X.

**SW4 : LIN/MDF, fonction de modification des caractéristiques <sup>④</sup>**

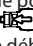

- Position LIN : corrélation linéaire entre le signal Y et la position de la tige
- Position MDF : active la modification de la corrélation entre le signal Y et la position de la tige. Le degré de modification dépend du réglage du potentiomètre CM.

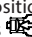

Cette fonction permet de modifier les caractéristiques MCV (vanne et actionneur), par exemple de linéaire à logarithmique ou inversement ; elle est compatible avec toutes les combinaisons de sélecteurs de fonction par micro-switch.

\* course (stroke)

**SW5 : 100%/95 %, limitation de la course <sup>⑤</sup>**

Limitation de course réglable de la position de la tige de l'actionneur, rétractée ou extraite.

Le sélecteur SW5 doit être réinitialisé avant la procédure (5.2) sur 100 % (5.1) et réglé sur 95 % (5.3) jusqu'à ce que la procédure d'autorégulation de la course soit terminée (5.4). L'icône rétractée (5.5) de l'actionneur clignote en rouge et jaune lorsque l'actionneur s'arrête à la position de tige rétractée max. (5.5) et continue de clignoter tant qu'elle n'est pas réglée sur une nouvelle position rétractée (5.6) au moyen des boutons   jusqu'à la position requise (observez le débit sur le débitmètre).

Appuyez sur le bouton de réinitialisation et maintenez-le enfoncé pendant 5 secondes (5.7) puis réglez la nouvelle position de tige extraite en appuyant sur les boutons  .

L'icône extraite (5.8) clignote en rouge-jaune tant qu'elle n'est pas réglée sur une nouvelle position extraite, au moyen du bouton de réinitialisation maintenu enfoncé pendant 5 secondes.

- \* Rouge (Red)
- \*\* Jaune (Yellow)
- \*\*\* Clignotante (1 s) (Flashing (1 sec.))

- \* Verte clignotante (1 s) (Flashing Green (1 sec.))
- \*\* Rétraction max. (Max. retracted)
- \*\*\* Extraction max. (Max. extended)

- \* Définition d'une nouvelle rétraction (Set new retract)

**SW6 : C/P, signal de sortie sélecteur de mode <sup>⑥</sup>**

- ① Un signal de sortie est présent sur la borne 4 lorsque la position de l'actionneur est inférieure ou égale à la valeur de consigne S4. Un signal de sortie est présent sur la borne 5 lorsque la position de l'actionneur est inférieure ou égale à la valeur de consigne S5.

La position **C** du SW6 fournit un signal de sortie constant sur la borne 4 ou 5, quel que soit le signal d'entrée.

La position **P** du SW6 émet un signal à impulsions aux entrées 1 et 3 de raccordement électrique en parallèle ou en cascade, qui dépendent du régulateur vers les bornes de sortie 4 et 5.

- \* Signal Y (Y signal)

**SW7 : Sélecteur de fonction intelligente : <sup>⑦</sup>**

- Position ARRÊT ; l'actionneur n'essaie pas de détecter des oscillations dans le système
- Position MARCHÉ ; l'actionneur autorise un algorithme spécial antioscillation – voir la section Algorithme antioscillation

- \* Fonction ARRÊT (Function OFF)
- \*\* Fonction MARCHÉ (Function ON)

## AME 655/658 SD/658 SU

### SW8 : Uy/ly, sélection du type du signal d'entrée : ⑧

- position Uy ; le signal d'entrée Y est réglé sur la tension (V).
- position ly ; le signal d'entrée Y est réglé sur le courant (mA).
- \* Allumée en permanence (Constantly lit)
- \*\* DIODE : Rouge (LED: Red)

### SW9 : Ux/lx, sélection du type du signal de sortie : ⑨

- position Ux ; le signal de sortie X est réglé sur la tension (V).
- position lx ; le signal de sortie X est réglé sur le courant (mA).

**REMARQUE :** La détection Y est désactivée si SW8 est réglé sur la position MARCHÉ et SW3 sur la position ARRÊT.

### Fonctions accessibles depuis le capot

#### Bouton RÉINITIALISATION

Les actionneurs AME 655 sont munis d'un bouton RÉINITIALISATION externe, situé au sommet du capot de l'actionneur, en regard des diodes lumineuses. Ce bouton vous permet d'activer ou de désactiver le mode d'arrêt (appuyez une fois) ou le mode d'autorégulation de la course (appuyez et maintenez enfoncé pendant 5 secondes). Reportez-vous au paragraphe suivant pour plus de détails.

### Dernière étape de raccordement électrique ⑤

#### Signalisation des diodes ⑥

#### Mode d'autorégulation de la course ⑦

Le mode d'autorégulation de la course commence automatiquement la première fois que l'actionneur est placé sous tension. Pour démarrer la procédure d'autorégulation de la course, **appuyez sur le bouton RÉINITIALISATION et maintenez-le enfoncé pendant 5 secondes ①**, jusqu'à ce que la diode verte commence à clignoter. Les fins de course de la vanne sont réglées automatiquement ; l'actionneur passe en mode stationnaire ② et commence à répondre au signal de commande.

#### Opération manuelle ③



*L'utilisation mécanique et l'utilisation électrique ne sont pas compatibles simultanément!*

Les actionneurs AME 655 peuvent être positionnés manuellement en mode d'arrêt ou en l'absence d'alimentation (mécaniquement).

Type d'actionneur	Utilisation mécanique	Utilisation électrique
AME 655	✓	✓
AME 658	✓	✓

#### Mode d'arrêt (versions AME 655/658)

Appuyez sur le bouton RÉINITIALISATION ① pour passer au mode d'arrêt. L'actionneur s'arrête dans la position où il se trouve et ne répond plus à aucun signal de commande. Une diode rouge reste allumée en permanence. Vous pouvez maintenant faire fonctionner l'actionneur manuellement ②.

#### Opération manuelle mécanique ④

Vous trouverez un bouton avec une manivelle sur le haut du boîtier de l'actionneur pour vous permettre de positionner manuellement l'actionneur.



*Utilisez le fonctionnement manuel mécanique uniquement lorsque l'alimentation est débranchée. L'opération manuelle mécanique doit être utilisée uniquement en l'absence d'alimentation.*

#### Opération manuelle électrique ⑤

Les actionneurs AME 655/658 comportent deux boutons, situés au sommet du carter, qui permettent un positionnement manuel électrique (vers le haut ou le bas) si l'actionneur se trouve en mode d'arrêt. Appuyez tout d'abord sur le bouton RÉINITIALISATION ① et maintenez-le enfoncé jusqu'à ce que l'actionneur passe en mode d'arrêt (diode rouge allumée). Pour extraire la tige, appuyez sur le bouton . Pour rétracter la tige, appuyez sur le bouton .

#### Dimensions ⑧

## ČESKY

### Bezpečnostní pokyny



Abyste předešli zranění osob a poškození zařízení, před montáží a použitím si musíte přečíst tyto pokyny a bezpečnostní instrukce.

Nedemontujte servopohony s funkcí bezpečnostní pružiny! V případě nesprávné manipulace hrozí nebezpečí zranění nebo dokonce usmrcení!

Servopohon je těžký. Manipulujte s ním opatrně, abyste předešli zranění osob nebo poškození produktu.

### Pokyny pro likvidaci



*Tento výrobek by měl být před recyklací nebo likvidací rozebrán na součástky a ty umístěny do různých skupin odpadu. Vždy dbejte aktuálních pokynů místní legislativy.*

### Zapojení



*Nikdy se nedotýkejte žádné součásti na desce plošných spojů! Nedemontujte kryt, než je napájení zcela vypnuto. Maximální povolený proudový výstup na svorkách 4 a 5 je 4 A. Minimální výkon je 3 W.*

**POZNÁMKA:** Pokud je AME 655 připojen jako třístupňová verze, aktivní jsou pouze přepí nače SW1 a SW2

#### Montáž servopohonu k ventilu ①

#### Připojení vřetena ②

#### Elektrické připojení ③

- \* REGULÁTOR (CONTROLLER)
- \* Neutrální (Neutral)
- \*\* Napájení (Power supply)
- \*\*\* Výstup SP (SP output)
- \*\*\*\* Vstup (Input)
- \*\*\*\*\* Výstup (Output)
- \* Volitelné: AME 655 připojený jako třístupňová verze (Optional: AME 655 connected as 3-point version)

#### Nastavení přepínače DIP ④

##### SW1: RYCHLÝ/POMALÝ – volič rychlosti ①

- Poloha RYCHLÝ; 2 s/mm
- Poloha POMALÝ; 6 s/mm
- \* s/mm (sec/mm)

##### SW2: DIR/INV – volič přímého nebo inverzního chodu ②

- Poloha DIR; servopohon je v režimu přímého chodu podle vstupního signálu
- Poloha INV; servopohon je v režimu inverzního chodu podle vstupního signálu

##### SW3: 2-10 V / 0-10 V – vstup/výstup ③

- Poloha 2-10 V; vstupní signál je v rozsahu 2-10 V (vstup napětí) nebo 4-20 mA (vstup proudu)
  - Poloha 0-10 V; vstupní signál je v rozsahu 0-10 V (vstup napětí) nebo 0-20 mA (vstup proudu)
- Volič rozsahu signálu nastavuje signál Y a X.

**SW4: LIN/MDF – funkce změny charakteristiky ④**

- Poloha LIN; lineární korelace mezi signálem Y a polohou vřetena
- Poloha MDF; aktivuje modifikovanou korelaci mezi signálem Y a polohou vřetena Stupeň změny závisí na nastavení potenciometru CM.

Funkce umožňuje změnit charakteristiku motorizovaného regulačního ventilu (MCV), např. lineární na logaritmickou a naopak, a funguje u všech kombinací nastavení přepínače SW.

- \* zdvih (stroke)

**SW5: 100 %/95 % – omezení zdvihu ⑤**

Nastavitelné omezení zdvihu v zasunutě nebo vysunutě poloze vřetena.

Přepínač SW 5 se musí resetovat před provedením nastavení (5.2) na 100 % (5.1) a musí se nastavit na 95 % (5.3), dokud není dokončen postup automatického nastavení zdvihu (5.4). Ikona zasunutí (5.5) na servopohonu bude blikat červeně/žlutě, když se servopohon zastaví v maximální zasunutě poloze vřetena (5.5) a bude blikat tak dlouho, dokud se nenastaví nová poloha zasunutí (5.6) stisknutím tlačítek pro nastavení požadované polohy (dodržujte směr průtoku na průtokoměru). Stiskněte a podržte tlačítko resetování po dobu 5 sekund (5.7) a potom nastavte novou polohu vysunutí vřetena stisknutím tlačítek . Ikona vysunutí (5.8) bude blikat červeně/žlutě, dokud se nenastaví nová poloha vysunutí stisknutím a podržením tlačítka resetování po dobu 5 sekund.

- \* Červená (Red)
- \*\* Žlutá (Yellow)
- \*\*\* Bliká (v intervalu 1 s) (Flashing (1 sec.))
- \* Bliká zeleně (v intervalu 1 s) (Flashing Green (1 sec.))
- \*\* Max. zasunutí (Max. retracted)
- \*\*\* Max. vysunutí (Max. extended)
- \* Nastavit nové zasunutí (Set new retract)

**SW6: C/P – volič režimu výstupního signálu ⑥**

- ① Výstupní signál je přítomný na svorce 4, když je poloha servopohonu na stejné nebo nižší hodnotě než bod nastavení S4. Výstupní signál je přítomný na svorce 5, když je poloha servopohonu na stejné nebo nižší hodnotě než bod nastavení S5.

SW6 v poloze **C** přivádí konstantní výstupní signál na svorku 4 nebo 5, nezávisle na vstupním signálu.

SW6 v poloze **P** přivádí pulsní signál přes paralelní nebo kaskádové elektrické zapojení na vstupních svorkách 1 a 3 z regulátoru na výstupní svorky 4, respektive 5.

- \* Signál Y (Y signal)

**SW7: Volič funkce Smart: ⑦**

- Poloha VYP; servopohon se nesnaží detekovat kolísání v systému
- Poloha ZAP; servopohon aktivuje zvláštní algoritmus proti kolísání – viz kapitola o algoritmu proti kolísání

- \* Funkce VYPNUTA (Function OFF)
- \*\* Funkce ZAPNUTA (Function ON)

**SW8: Uy/ly – volič typu vstupního signálu: ⑧**

- Poloha Uy; vstupní signál Y je nastaven na napětí (V)
- Poloha ly; vstupní signál Y je nastaven na proud (mA)

- \* Svítí (Constantly lit)
- \*\* LED: Červená (LED: Red)

**SW9: Ux/lx – volič typu výstupního signálu ⑨**

- Poloha Ux; výstupní signál X je nastaven na napětí (V)
- Poloha lx; výstupní signál X je nastaven na proud (mA)

**POZNÁMKA:** Detekce Y je neaktivní, když je SW8 nastaven v poloze ZAP a SW3 nastaven v poloze VYP.

**Funkce přístupné z pouzdra**
**Tlačítko RESET**

Servopohony AME 655 mají vnější tlačítko RESET, které se nachází na horní straně krytu vedle LED indikátorů. Toto tlačítko slouží k aktivaci nebo ukončení pohotovostního režimu (jednou stiskněte) nebo režimu automatického zdvihu (stiskněte a podržte 5 sekund). Podrobnosti jsou uvedeny v dalším odstavci.

**Poslední krok elektrického připojení ⑤**
**Signalizace LED indikátorů ⑥**
**Režim automatického zdvihu ⑦**

Režim automatického zdvihu se automaticky spustí, jakmile je poprvé zapnuto napájení servopohonu. Chcete-li spustit proces automatického zdvihu, **stiskněte a podržte tlačítko RESET po dobu 5 sekund ①**, dokud nezačne blikat zelená kontrolka. Koncové polohy ventilu se automaticky uloží a servopohon se přepne do stacionárního režimu ② a začne reagovat na řídicí signál.

**Ruční ovládání ⑧**

*Je zakázáno současně používat mechanické a elektrické ovládání!*

U servopohonů AME 655/658 lze ručně upravit polohu, pokud jsou v pohotovostním režimu nebo pokud nejsou napájeny (mechanicky).

Typ servopohonu	Mechanické ovládání	Elektrické ovládání
AME 655	✓	✓
AME 658	✓	✓

**Pohotovostní režim (verze AME 655/658)**

Stiskem tlačítka RESET ① přepnete servopohon do pohotovostního režimu. Servopohon se zastaví v aktuální poloze a nebude reagovat na žádný řídicí signál. Bude svítit červená LED kontrolka. Nyní můžete servopohon ovládat ručně ②.

**Mechanické ruční ovládání ⑧**

Servopohony AME 655/658 mají knoflík ručního ovládání na horní straně skříně, díky čemuž lze polohu servopohonu nastavit ručně.

*Mechanické ruční ovládání se musí používat pouze při výpadku přívodu elektrické energie.*

**Elektrické ruční ovládání ⑧**

Servopohony AME 655/658 mají na horní straně dvě tlačítka, která slouží k elektrickému ručnímu polohování (nahoru nebo dolů), když je servopohon v pohotovostním režimu. Nejprve stiskněte a podržte tlačítko RESET ① pro přepnutí servopohonu do pohotovostního režimu (červená LED kontrolka svítí). Po stisku tlačítka se vřeteno vysune a po stisku tlačítka se vřeteno zasune.

**Rozměry ⑨**
**LIETUVIŲ**
**Saugos informacija**


Prieš montuojant ir naudojant būtina atidžiai perskaityti ir prisiminti šias instrukcijas ir įspėjimus dėl galimų pavojų, kad nesusižeistumėte ir nebūtų sugadinta įranga.

Neišmontuokite pavarų, jei įjungta apsauginės spyruoklės funkcija! Netinkamai dirbant su įranga galima susižeisti ir žūti!

Pavara sunki. Naudokite atsargiai, kad nesusižalotumėte ir nesugadintumėte gaminio.

**Sunaikinimo instrukcija**


Šis gaminys turi būti išmontuotas ir jo dalys surūšiuotos, jei įmanoma, pagal atskiras medžiagų grupes, prieš sunaikinant.

Vadovaukitės vietinėmis sunaikinimo nuostatomis.

**Elektriniai sujungimai**


Nelieskite jokių dalių, esančių ant montажinės plokštės! Nenuimkite gaubto, kol galutinai neįjungtas maitinimas.

**Maks. leidžiama 4 ir 5 terminalo išėjimo srovė yra 4 A. Min. galia – 3 W.**



**PASTABA:** jei AME 655 prijungtas kaip 3 padėčių valdymo versija, aktyvūs tik SW1 ir SW2

**Pavaros montavimas prie vožtuvo ①**
**Stiebo prijungimo vietos ②**
**Elektrinis prijungimas ③**

- \* REGULIATORIUS (CONTROLLER)

- \* Neutralė (Neutral)
- \*\* Maitinimas (Power supply)

- \*\*\* SP išėjimas (SP output)

- \*\*\*\* Įėjimas (Input)

- \*\*\*\*\* Išėjimas (Output)

- \* Pasirenkama: AME 655 prijungta kaip 3 padėčių versija (Optional: AME 655 connected as 3-point version)

**Funkcijų pasirinkimo jungiklio nustatymas ④**
**SW1: FAST / SLOW – greičio pasirinkimas ①**

- Padėtis FAST; 2 s/mm
- Padėtis SLOW; 6 s/mm

- \* s/mm (sec/mm)

**SW2: DIR/INV – tiesioginis arba atvirkštinis eigos parinkiklis ②**

- Padėtis DIR; pavarą veikia tiesiogiai įėjimo signalui
- Padėtis INV; pavarą veikia atvirkščiai įėjimo signalui.

**SW3: 2–10 V/0–10 V – įėjimas / išėjimas ③**

- Padėtis 2–10 V; įėjimo signalo intervalas yra 2–10 V (įtampos įėjimo) arba 4–20 mA (srovės įėjimo)
- Padėtis 0–10 V; įėjimo signalo intervalas yra 0–10 V (įtampos įėjimo) arba 0–20 mA (srovės įėjimo)

Signalų intervalo parinkiklis nustato Y ir X signalus.

**SW4: LIN/MDF – charakteristikų modifikavimo funkcija ④**

- Padėtis LIN; tiesioginis Y signalo ir stiebo padėties santykis



## AME 655/658 SD/658 SU

- Padėtis MDF; modifikuotas Y signalo ir stiebo padėties santykis. Modifikavimo laipsnis priklauso nuo potenciometro CM nustatymo.

Funkcija suteikia galimybę pakeisti MCV (vožtuvo ir pavaros) charakteristikas (pvz., tiesinę į logaritminę ir atvirkščią) ir veikia esant bet kokiems funkcijų pasirinkimo jungiklio nustatymams.

- \* eiga (stroke)

### SW5: 100 %/95 % – eigos apribojimas ⑤

Reguliuojamas įtrauktos arba ištrauktos pavaros stiebo padėties eigos ribojimas. Prieš procedūrą (5.2) 5 funkcijų pasirinkimo jungiklį reikia nustatyti iš naujo į 100 % padėtį (5.1) ir nustatyti 95 % (5.3), kol baigsis tiesioginės eigos procedūra (5.4). Pavarai sustojus maksimalaus stiebo įtraukimo padėtyje (5.5) pavaros įtraukimo piktograma (5.5) pradės žybsėti raudonai bei geltonai ir žybsės, kol bus nustatyta nauja įtraukimo padėtis (5.6) paspaudus mygtukus, nustatančius reikiamą padėtį (stebėkite srauto matuoklio rodomą srautą). Paspauskite ir laikykite pradinio nustatymo mygtuką 5 sekundes (5.7) ir nustatykite naują ištraukto stiebo padėtį paspaudę mygtukus . Ištraukimo piktograma (5.8) žybsės raudonai ir geltonai, kol bus nustatyta nauja ištraukimo padėtis paspaudus ir palaikius pradinio nustatymo mygtuką 5 sekundes.

- \* Raudona (Red)
- \*\* Geltona (Yellow)
- \*\*\* Žybsėjimas (1 s) (Flashing (1 sec.))
- \* Žalias žybsėjimas (1 s) (Flashing Green (1 sec.))
- \*\* Maks. įtraukta (Max. retracted)
- \*\*\* Maks. ištraukta (Max. extended)
- \* Nustatyti naują įtraukimą (Set new retract)

### SW6: C/P – išėjimo signalo režimo parinkimas ⑥

① Išėjimo signalas yra 4 gnybte, kai pavaros padėtis sutampa su S4 nustatymu arba yra už jį žemesnė. Išėjimo signalas yra 5 gnybte, kai pavaros padėtis sutampa su S5 nustatymu arba yra už jį žemesnė.

SW6 C padėtis užtikrina nuolatinį išėjimo signalą 4 arba 5 gnybtuose, nepaisant išėjimo signalo. SW6 P padėtis užtikrina impulsinį signalą lygiagrečiosios arba pakopinės elektros grandinės 1 ir 3 įėjimuose, regulatoriaus 4 ir 5 išėjimo gnybtams.

- \* Y signalas (Y signal)

### SW7: Intelektualiosios funkcijos parinkimas: ⑦

- Jei išjungtas (padėtis OFF), pavara nemėgins sistemoje aptikti svyravimų
- Jei įjungtas (padėtis ON), pavara įjungia specialų svyravimus panaikinantį algoritmą – žr. svyravimus panaikinančio algoritmo skyrių

- \* Funkcija išjungta (Function OFF)
- \*\* Funkcija įjungta (Function ON)

### SW8: Uy / ly – įėjimo signalo tipo parinkimas: ⑧

- Uy padėtis; nustatyta įėjimo signalo Y įtampa (V)
- ly padėtis; nustatyta įėjimo signalo Y srovė (mA)
- \* Šviečia nuolat (Constantly lit)
- \*\* Šviesos diodas Raudonas (LED: Red)

### SW9: Ux/lx – išėjimo signalo tipo parinkiklis: ⑨

- Ux padėtis; nustatyta išėjimo signalo X įtampa (V)
- ly padėtis; nustatyta išėjimo signalo X srovė (mA)



**PASTABA:** jei 8 JUNGKILIS yra padėtyje JJUNGTĄ, o 3 JUNGKILIS yra padėtyje IŠJUNGTĄ, Y aptikimas yra išjungtas.

### Gaubte esantys funkcijų valdikliai

#### Mygtukas RESET (pradinis nustatymas)

AME 655 pavaros turi išorinį mygtuką RESET (nustatyti iš naujo), kuris yra viršutiniame pavaros gaubte šalia LED indikatoriu. Paspaudę šį mygtuką vieną kartą galite įjungti arba išjungti laukimo (budėjimo) režimą, o paspaudę ir palaikę 5 sekundes – automatinį tiesioginės eigos režimą. Išsami informacija apie pateikta kitame skirsnyje.

### Paskutinis elektrinio prijungimo veiksmas ⑤

#### Šviesos diodų signalai ⑥

#### Tiesioginės eigos režimas ⑦

Tiesioginės eigos režimas įsijungia automatiškai, kai pavara įjungiama pirmą kartą. Norėdami pradėti tiesioginės eigos procedūrą, **paspauskite mygtuką RESET ir palaikykite 5 sekundes** ①, kol pradės mirksėti žalia lemputė. Galinės vožtuvo padėties nustatomos automatiškai ir pavara grįžta į įprastą režimą ② ir pradeda reaguoti į valdymo signalą.

#### Rankinis valdymas ⑧



Mechaninio ir elektrinio valdymo negalima naudoti tuo pačiu metu!

Pavarų AME 655/658 padėtį galima nustatyti rankomis, jei įjungtas laukimo (budėjimo) režimas arba nėra maitinimo (mechaniškai).

Pavaros tipas	Mechaninis valdymas	Elektrinis valdymas
AME 655	✓	✓
AME 658	✓	✓

#### Laukimo (budėjimo) režimas (AME 655/658 versijos)

Norėdami įjungti laukimo (budėjimo) režimą, paspauskite mygtuką RESET ① (nustatyti iš naujo). Pavara sustos dabartinėje padėtyje ir nereaguos į valdymo signalus. Nuolat šviečia raudona lemputė. Dabar galite rankomis valdyti pavarą ②.

#### Mechaninis rankinis valdymas ⑧

Pavarų AME 655/658 korpuso viršuje yra rankinio valdymo rankenėlė, kuri leidžia rankiniu būdu nustatyti pavaros padėtį.



Mechaninį rankinį darbą galima naudoti, tik kai nėra maitinimo.

#### Elektrinis rankinis valdymas ⑧

Pavarų AME 655/658 korpuso viršuje yra du mygtukai, kuriais galima nustatyti padėtį elektriniu rankiniu būdu (pakelti arba nuleisti), jei įjungtas pavaros laukimo (budėjimo) režimas. Pirmas paspauskite ir palaikykite mygtuką RESET ① (nustatyti iš naujo), kad būtų įjungtas pavaros laukimo (budėjimo) režimas (šviečia raudonas diodas). Paspaudus mygtuką stiebas bus išstumtas, o paspaudus mygtuką – įtrauktas.

#### Dimensions ⑨

## MAGYAR

### Biztonsági megjegyzések:



A személyi sérülés és a berendezések károsodásának megelőzése érdekében feltétlenül be kell tartani ezeket az utasításokat és figyelmesen elolvasni a biztonsági megjegyzéseket, valamint szerelés és használat előtt újra áttekinteni azokat.

Ne szerelje szét a biztonsági rugós funkcióval ellátott szelepszárat! Személyi sérülés vagy halál is következhet helytelen használat esetén!

A szelepszárat súlyos készségű. Kezelje figyelmesen, hogy elkerülje a személyi sérülést és a termék károsodását!

### Hulladék tárolási instrukció



Ezt a terméket szét kell szerelni és annak alkatrészeit szétválogatni amennyiben lehetséges különböző csoportok szerint az újrahasznosítás vagy a szemétképzés előtt. Mindig keresse a helyi szemétképzési helyeket!

### Elektromos bekötés



Semmit sem szabad megérinteni a nyomtatott panelel! Ne távolítsa el a burkolatot a tápfeszültség teljes lekapcsolása előtt!

A 4-es és 5-ös sorkapcsokon a megengedett max. kimenőáram 4 A. A min. teljessítmény 3 W.



**FIGYELEM!** Ha az AME 655 3-pont szabályozóként van csatlakoztatva, akkor csak a SW1 és a SW2 aktív

### A szelepszárat felszerelése a szelepre ①

### Szelepszár csatlakozások ②

### Elektromos csatlakozás ③

- \* SZABÁLYOZÓ (CONTROLLER)
- \* Nulla (Neutral)
- \*\* Tápfeszültség (Power supply)
- \*\*\* SP kimenet (SP output)
- \*\*\*\* Bemeneti jel (Input)
- \*\*\*\*\* Kimeneti jel (Output)
- \* Választható: AME 655 csatlakoztatva 3-pontos változatként (Optional: AME 655 connected as 3-point version)

### DIP kapcsolók beállítása ④

#### SW1: GYORS/LASSÚ – Sebességválasztó ①

- FAST (GYORS) pozíció; 2 s/mm
- SLOW (LASSÚ) pozíció; 6 s/mm

#### SW2: DIR/INV – Direkt vagy fordított működés választó ②

- DIR pozíció; a szelepszárat direkt módon reagál a bemeneti jelre
- INV pozíció; a szelepszárat fordított módon reagál a bemeneti jelre.

#### SW3: 2-10 V/0-10 V – Bemenet/kimenet ③

- 2-10 V pozíció; a bemeneti jel a 2-10 V (feszültségbemenet), vagy a 4-20 mA (árambemenet) közötti tartományba esik
  - 0-10 V pozíció; a bemeneti jel a 0-10 V (feszültségbemenet), vagy a 0-20 mA (árambemenet) közötti tartományba esik
- A jeltartomány választó beállítja az Y és az X jeleket.

**SW4: LIN/MDF – Jelleggörbe módosító funkció ④**

- LIN pozíció; lineáris korreláció az Y jel és a szelepszár pozíció között
- MDF pozíció; módosított korrelációt tesz lehetővé az Y jel és a szelepszár pozíció között. A módosítás mértéke a CM potenciométer beállításától függ.

A funkció lehetővé teszi az MCV (szelep és szelepszár) jelleggörbéjének átváltását (lineárisból logaritmikusra és logaritmikusból lineárisra) és bármilyen SW kapcsoló beállítás kombinációjában működik.

\* löket (stroke)

**SW5: 100%/95% – Löketerősség ⑤**

A visszahúzott vagy a kiemelt szelepszár pozíciójával beállítható löketerősség.

Az 5-ös SW kapcsolót alaphelyzetre, 100%-ra (5.1) kell állítani az (5.2) eljárás előtt, majd 95%-ra kell állítani (5.3) az önbeállási folyamat (5.4) befejeződéséig. A szelepszáron a visszahúzott ikon (5.5) vörös-sárga színben villog, amikor a szelepszár megáll a maximális visszahúzott szelepszár pozícióban (5.5), és mindaddig villog, amíg nem állítják be egy új visszahúzott pozícióba (5.6) a gombok megnyomásával, hogy a kívánt pozícióba kerüljön (figyelje a vízátfolást az áramlásmérőn). Nyomja le és tartsa lenyomva 5 másodpercig (5.7) az alaphelyzet beállító gombot, majd utána állítsa be az új, kiemelt szelepszár pozíciót a gombok megnyomásával. A kiemelt ikon (5.8) vörös-sárga színben villog mindaddig, amíg be nem állítják egy új, kiemelt szelepszár pozícióba az alapbeállító gomb 5 másodpercig tartó lenyomva tartásával.

\* Vörös (Red)

\*\* Sárga (Yellow)

\*\*\* Villogás (1 s) (Flashing (1 sec.))

\* Zölden villog (1 s) (Flashing Green (1 sec.))

\*\* Max. visszahúzza (Max. retracted)

\*\*\* Max. kiemelve (Max. extended)

\* Új visszahúzott helyzet beállítása (Set new retract)

**SW6: C/P – Kimeneti jel módválasztó ⑥**

① A 4-es sorkapcscon megjelenik a kimeneti jel, amikor a szelepszár helyzete az S4-ben megadott pozícióval megegyező vagy annál alacsonyabb. Az 5-ös sorkapcscon megjelenik a kimeneti jel, amikor a szelepszár helyzete az S5-ben megadott pozícióval megegyező vagy annál alacsonyabb.

Ha a SW6 a **C** pozícióban van, akkor állandó kimeneti jel van jelen a 4-es vagy az 5-ös sorkapcscon, a bemeneti jeltől függetlenül.

Ha a SW6 a **P** pozícióban van, akkor impulzusjelét küld soros vagy párhuzamos elektromos kapcsoláson keresztül az 1-es vagy 3-as bemenetre a szabályozótól függően a 4-es és 5-ös sorkapcsokra.

\* Y jel diktál (Y signal)

**SW7: "Okos" funkcióválasztó: ⑦**

- OFF állás; a szelepszár nem próbál meg semmilyen oszcillációt sem érzékelni a rendszerben
- ON állás; a szelepszár aktív egy speciális, oszcillációgátló algoritmust – lásd az oszcillációgátló algoritmusról szóló részt

\* Funkció KI (OFF) (Function OFF)

\*\* Funkció BE (ON) (Function ON)

**SW8: Uy/Iy – Bemeneti jel típusválasztó: ⑧**

- Uy pozíció; az Y bemeneti jel feszültségre (V) beállítva
  - Iy pozíció; az Y bemeneti jel áramra (mA) beállítva
- \* Folyamatosan világít (Constantly lit)  
\*\* LED: Vörös (LED: Red)

**SW9: Ux/Ix – Kimeneti jel típusválasztó: ⑨**

- Ux pozíció; az X kimeneti jel feszültségre (V) beállítva
- Ix pozíció; az X kimeneti jel áramra (mA) beállítva

**FIGYELEM!** Az Y érzékelés ki van kapcsolva, ha a SW8 ON (BE) pozícióban van és a SW3 OFF (KI) helyzetbe van állítva.

**A fedélről elérhető funkciók**
**RESET gomb**

Az AME 655 szelepszár külső RESET gombbal van ellátva, amely a szelepszár fedelének tetején található, a LED kijelzők mellett. Ezzel a gombbal bekapcsolhatja, vagy kikapcsolhatja a készenléti módot (egyszeri megnyomás) vagy az önbeállító módot (lenyomva tartva 5 másodpercig). Erről részletesebben a következő bekezdésben olvashat.

**Az elektromos csatlakozás utolsó lépése ⑩**
**LED jelzések ⑦**
**Önbeállító mód ⑦**

Az önbeállító mód automatikusan elkezdődik a szelepszár első beállításakor. Az önbeállási folyamat megindításához **nyomja le és tartsa lenyomva a RESET gombot 5 másodpercig** ①, amíg a zöld fény villogni nem kezd. Lezajlik a szelepszár végpontjainak automatikus beállítása, a szelepszár pedig állandósult módra ② vált át, és kész reagálni a vezérlőjelre.

**Kézi működtetés ⑧**

*Tilos az egyidejű mechanikus és elektromos működtetés!*

Az AME 655/658 szelepszárak helyzete manuálisan is beállítható (mechanikusan), ha készenléti módban vannak, vagy ha nincs energiaellátás.

A szelepszár típusa	Mechanikus állítási lehetőség	Elektromos állítási lehetőség
AME 655	✓	✓
AME 658	✓	✓

**Készenléti mód (AME 655/658 változatok)**

A RESET gomb ① megnyomásával lépjen be a készenléti módba. A szelepszár megáll az aktuális helyzetben, és nem reagál semmilyen vezérlő jelre. Egy vörös fény folyamatosan világít. A szelepszár most manuálisan működtethető ②.

**Mechanikus kézi működtetés ⑧**

A szelepszáron egy gomb és kar található a ház tetején, amely lehetővé teszi a szelepszár kézi beállítását.



*Csak akkor használja a kézi működtetést, ha a tápellátás le van választva.*

*Mechanikus kézi működtetést csak akkor szabad alkalmazni, ha nincs energiaellátás.*

**Elektromos kézi működtetés ⑩**

Az AME 655/658 szelepszáron a ház tetején két gomb található, amelyek elektromos kézi beállításra (fel vagy le) használhatók, amikor a szelepszár készenléti módban van. Először nyomja meg a RESET gombot ① és tartsa lenyomva, hogy a szelepszár készenléti módba kerüljön (a vörös LED világít). A gomb megnyomására a szelepszár kiemelkedik a gomb megnyomására pedig a szelepszár visszahúzódik.

**Méretetek ⑨**

**POLSKI**
**Warunki bezpieczeństwa**


Aby uniknąć obrażeń ciała i uszkodzeń sprzętu, przed przystąpieniem do montażu i eksploatacji absolutnie niezbędne jest uważne przeczytanie i przeanalizowanie niniejszych instrukcji oraz uwag dotyczących bezpieczeństwa.

Nie demontować siłowników wyposażonych w funkcję sprężyny bezpieczeństwa! W przypadku niewłaściwej obsługi istnieje ryzyko obrażeń ciała i śmierci!

Siłownik jest ciężki. Postępuj ostrożnie, aby zapobiec obrażeniom ciała lub uszkodzeniu produktu.

**Instruizioni de dispensare**


Ten produkt powinien być rozbrany a jego komponenty posegregowane, jeśli to możliwe, na różne grupy przed poddaniem recyklingowi lub utylizacji. Zawsze stosuj się do miejscowych przepisów w zakresie usuwania odpadów.

**Połączenia elektryczne**


Nie dotykać niczego na płycie drukowanej! Nie zdejmować pokrywy przed całkowitym odłączeniem napięcia zasilania.

**Maks. dopuszczalny prąd na zaciskach wyjściowych 4 i 5 wynosi 4 A. Min. moc wynosi 3 W.**

**UWAGA:** Jeśli siłownik AME 655 jest połączony jako wersja 3-punktowa, aktywne są tylko ustawienia SW1 i SW2

**Zamocowanie siłownika do zaworu ①**
**Połączenia za pomocą trzpienia ②**
**Podłączenie elektryczne ③**

\* REGULATOR (CONTROLLER)

\* Neutralny (Neutral)  
\*\* Zasilanie (Power supply)  
\*\*\* Wyjście SP (SP output)  
\*\*\*\* Wejście (Input)

\*\*\*\*\* Wyjście (Output)

\* Opcjonalnie: siłownik AME 655 podłączony jako wersja sterowania 3-punktowego (Optional: AME 655 connected as 3-point version)

**Ustawienie przełącznika DIP ④**
**SW1: FAST/SLOW — wybór prędkości ①**

- Położenie FAST: 2 s/mm
- Położenie SLOW: 6 s/mm

\* s/mm (sec/mm)

**SW2: DIR/INV – działanie zgodne/działanie odwrotne ②**

- Położenie DIR: siłownik działa w kierunku zgodnym z sygnałem wejściowym.
- Położenie INV: siłownik działa w kierunku przeciwnym do sygnału wejściowego.

**SW3: 2–10 V/0–10 V — wejście/wyjście ③**

- Pozycja 2–10 V: sygnał wejściowy znajduje się w zakresie 2–10 V (wejście napięciowe) lub w zakresie 4–20 mA (wejście prądowe)
- Pozycja 0–10 V: sygnał wejściowy znajduje się w zakresie 0–10 V (wejście napięciowe) lub w zakresie 0–20 mA (wejście prądowe)

Selektor zakresu sygnału ustala sygnały Y i X.

**SW4: LIN/MDF — funkcja modyfikacji charakterystyki ④**

- Pozycja LIN: korelacja liniowa między sygnałem Y i pozycją trzpienia
- Pozycja MDF: umożliwia uzyskanie zmodyfikowanej korelacji między sygnałem Y i pozycją trzpienia. Stopień modyfikacji zależy od ustawienia potencjometru CM.

Funkcja umożliwia zmianę charakterystyki MCV (zawór i siłownik) (na przykład z liniowej na logarytmiczną oraz z logarytmicznej na liniową) i działa ze wszystkimi kombinacjami ustawień przełączników SW.

\* skok (stroke)

**SW5: 100 %/95 % — ograniczenie skoku ⑤**

Regulowane ograniczenie skoku trzpienia siłownika w położeniu wsuniętym lub wysuniętym. Przełącznik SW 5 musi zostać przestawiony w położenie 100% (5.1) przed procedurą (5.2) i ustawiony w położeniu 95% (5.3) do czasu zakończenia procedury samodostrajania skoku (5.4). Wskaźnik wsunięcia (5.5) na siłowniku będzie migał w kolorze czerwonym i żółtym, gdy siłownik zatrzyma się w położeniu maks. wsunięcia trzpienia (5.5) oraz będzie migał do czasu, aż siłownik zostanie przestawiony w nowe położenie wsunięcia (5.6) przez naciśnięcie przycisków umożliwiających ustawienie wymaganego położenia (obserwować wskazanie przepływomierza). Nacisnąć i przytrzymać przez 5 sekund przycisk resetowania (5.7), a następnie ustawić nowe położenie wysunięcia trzpienia przez naciśnięcie przycisków .

Wskaźnik wysunięcia (5.8) będzie migał w kolorze czerwonym i żółtym do czasu, aż siłownik zostanie przestawiony w nowe położenie wysunięcia poprzez naciśnięcie i przytrzymanie przez 5 sekund przycisku resetowania.

- \* Czerwony (Red)
- \*\* Żółty (Yellow)
- \*\*\* Miga (1 s) (Flashing (1 sec.))
- \* Miga na zielono (1 s) (Flashing Green (1 sec.))
- \*\* Maks. położenie wsunięcia (Max. retracted)
- \*\*\* Maks. położenie wysunięcia (Max. extended)

\* Ustawić nowe położenie wsunięcia (Set new retract)

**SW6: C/P — selektor trybu sygnału wyjściowego ④**

① Sygnał wyjściowy jest obecny na zacisku 4, gdy położenie siłownika jest równe nastawie S4 lub niższe. Sygnał wyjściowy jest obecny na zacisku 5, gdy położenie siłownika jest równe nastawie S5 lub niższe.

Położenie **C** przełącznika SW6 zapewnia stały sygnał wyjściowy na zaciskach 4 lub 5, niezależnie od sygnału wejściowego.

Położenie **P** przełącznika SW6 zapewnia sygnał impulsowy poprzez wejścia 1 i 3 równoległego lub kaskadowego połączenia elektrycznego z regulatora do zacisków wyjściowych 4 i 5.

\* Sygnał Y (Y signal)

**SW7: Wybór funkcji inteligentnej (SMART) ⑦**

- Położenie OFF: siłownik nie wykrywa oscylacji w układzie
- Pozycja ON: siłownik włącza specjalny algorytm przeciwooscylacyjny — patrz sekcja Algorytm przeciwooscylacyjny

\* Funkcja wyłączona (Function OFF)  
\*\* Funkcja włączona (Function ON)

**SW8: Uy/Iy — wybór typu sygnału wejściowego: ⑧**

- Pozycja Uy: sygnał wejściowy Y jest ustawiony na napięcie (V)
- Pozycja Iy: sygnał wejściowy Y jest ustawiony na prąd (mA)

\* Świeci światłem stałym ( )  
\*\* Dioda LED: Czerwona ( )

**SW9: Ux/Ix — wybór typu sygnału wyjściowego: ⑨**

- Pozycja Ux; sygnał wyjściowy X jest ustawiony na napięcie (V)
- Pozycja Ix; sygnał wyjściowy X jest ustawiony na prąd (mA)

**UWAGA:** Wykrywanie sygnału Y jest wyłączone, jeśli przełącznik SW8 jest w położeniu WŁ., a przełącznik SW3 jest w położeniu WYŁ.

**Funkcje dostępne na pokrywie**
**Przycisk RESET**

Siłowniki AME 655 wyposażone są w zewnętrzny przycisk RESET, który znajduje się w górnej pokrywie siłownika obok wskaźników diodowych. Przy pomocy tego przycisku można włączyć lub wyłączyć tryb gotowości (wcisnąć jeden raz) albo tryb samoczynnego dostrajania skoku (nacisnąć i przytrzymać przez 5 sekund). Szczegółowe informacje podano w następnym akapicie.

**Ostatni etap podłączenia elektrycznego ⑥**
**Sygnalizacja za pomocą diody LED ⑥**
**Tryb samoczynnego dostrajania skoku ⑦**

Tryb samoczynnego dostrajania skoku rozpoczyna się automatycznie po pierwszym włączeniu zasilania siłownika. Aby rozpocząć procedurę samodostrajania skoku, **nacisnąć i przytrzymać przycisk RESET przez 5 sekund ①**, aż zacznie migać zielona dioda. Pozycje krańcowe zaworu są automatycznie ustawiane, siłownik przechodzi do trybu ustalonego ② i zaczyna reagować na sygnał sterujący.

**Sterowanie ręczne ⑧**


**Jednoczesne używanie sterowania mechanicznego i elektrycznego jest niedozwolone!**

Położenie siłowników AME 655/658 może być ustalone ręcznie: elektrycznie w trybie gotowości lub mechanicznie w przypadku braku zasilania elektrycznego.

Typ siłownika	Sterowanie mechaniczne	Sterowanie elektryczne
AME 655	✓	✓
AME 658	✓	✓

**Tryb gotowości (wersje AME 655/658)**

Aby przejść do trybu gotowości, nacisnąć przycisk RESET ①. Siłownik zatrzymuje się w bieżącym położeniu i przestaje odpowiadać na wszelkie sygnały sterujące. Czerwona dioda świeci światłem stałym. Można teraz sterować siłownikiem ręcznie ②.

**Рęczne sterowanie mechaniczne <sup>Ⓐ</sup>**

Na górze obudowy siłownika znajduje się pokrętko ręcznego sterowania umożliwiające ręczne ustalenie położenia siłownika.



*Obsługa ręczna za pomocą elementów mechanicznych jest dozwolona tylko po odłączeniu zasilania.*

*Ręczne sterowanie mechaniczne można wykorzystywać wyłącznie w przypadku braku zasilania elektrycznego.*

**Рęczное управление электрическое <sup>Ⓑ</sup>**

На гóрге обудовы силовников AME 655/658 находятся два прызциски, котóре слóужат до рýчного позыционования электрического (в гóрý лóб в дóл), гды силовник жест в трыбье гóтовóщи. Нájпьерв нациснáч и прызтрызмывáч прызциск RESET <sup>①</sup>, áз силовник прызейдье до трыбу гóтовóщи (чэрвонá дыадá швиеци вóвчэс швiатлэм стáлым). Нáциснáч прызциск <sup>Ⓐ</sup>, áбы трыпье жостáл wysунiety; нациснáч прызциск <sup>Ⓑ</sup>, áбы трыпье жостáл wsунiety.

**Wymiary <sup>Ⓒ</sup>**
**РУССКИЙ**
**Примечания по технике безопасности**


Во избежание несчастных случаев и повреждения оборудования до начала выполнения сборки и эксплуатации в обязательном порядке следует внимательно ознакомиться с настоящими указаниями и примечаниями по технике безопасности.

Запрещается разбирать приводы, в составе которых имеются предохранительные возвратные пружины! Существует опасность травмирования или гибели в случае неправильного обращения!

Привод имеет большой собственный вес. Обращайтесь с изделием осторожно во избежание несчастного случая или повреждения изделия.

**Инструкция по утилизации**


*Данная продукция подлежит демонтажу на части, для раздельной утилизации составных компонентов.*

*Всегда следуйте требованиям местного законодательства в сфере по обращению с отходами.*

**Схема электрических соединений**


*Не прикасайтесь руками к элементам печатной платы! Не снимайте крышку до полного отключения электропитания.*

**Максимально допустимое значение выходного тока на клеммах 4 и 5 составляет 4 А. Минимальная мощность составляет 3 Вт.**



**ПРИМЕЧАНИЕ.** Если AME 655 подключается по трехпроводной схеме, активны только SW1 и SW2

**Установка привода на клапан <sup>①</sup>**
**Соединения штока <sup>②</sup>**
**Электрическое соединение <sup>③</sup>**

- \* РЕГУЛЯТОР (CONTROLLER)
- \*\* Нейтраль (Neutral)
- \*\* Электропитание (Power supply)
- \*\*\* Выход SP (SP output)
- \*\*\*\* Вход (Input)
- \*\*\*\*\* Выход (Output)
- \* Дополнительно: AME 655 подключен по трехпроводной схеме (Optional: AME 655 connected as 3-point version)

**Настройка переключателей DIP <sup>④</sup>**
**SW1: переключатель скорости перемещения штока привода с положениями FAST (высокая) / SLOW (малая) <sup>①</sup>**

- положение FAST (высокая); 2 с/мм
- положение SLOW (малая); 6 с/мм

\* с/мм (sec/mm)

**SW2: переключатель режимов прямого/обратного действия с положениями DIR/INV соответственно <sup>②</sup>**

- при установке переключателя в положение DIR привод прямо реагирует на входной сигнал
- при установке переключателя в положение INV привод обратно реагирует на входной сигнал

**SW3: переключатель диапазона значений входных/выходных сигналов с положениями 2-10 В/0-10 В <sup>③</sup>**

- положение 2-10 В; значения входного сигнала находятся в диапазоне 2-10 В (вход по напряжению) или 4-20 мА (токовый вход)
- положение 0-10 В; значения входного сигнала находятся в диапазоне 0-10 В (вход по напряжению) или 0-20 мА (токовый вход)

Переключатель диапазонов сигналов предназначен для настройки сигналов Y и X.

**SW4: функциональный переключатель изменения характеристик с положениями LIN/MDF <sup>④</sup>**

- положение LIN; устанавливается линейная корреляция между сигналом Y и положением штока
- положение MDF; устанавливается измененная корреляция между сигналом Y и положением штока Степень изменения зависит от настройки потенциометра CM.

Функция позволяет изменять характеристику MCV (клапана и привода) (например, линейную на логарифмическую и логарифмическую на линейную) и поддерживает все комбинации настроек переключателей SW.

\* ход (stroke)

**SW5: переключатель ограничения длины хода штока с положениями 100%/95%**

Регулируемое ограничение хода втянутого или выдвинутого положения штока привода.

Переключатель SW5 необходимо сбросить перед процедурой (5.2) на 100% (5.1) и установить на 95% (5.3) до тех пор, пока не будет завершена процедура настройки крайних положений хода штока (5.4). Значок втянутого штока (5.5) на приводе мигает красным-желтым, когда привод останавливается в максимально втянутом положении штока (5.5), и мигает, пока не будет установлено новое втянутое положение (5.6) путем нажатия кнопок <sup>Ⓐ</sup> с целью установки требуемого положения (контролируйте расход по расходомеру). Нажмите и удерживайте кнопку сброса в течение 5 секунд (5.7), а затем установите новое выдвинутое положение штока путем нажатия кнопок <sup>Ⓑ</sup>.

Значок выдвинутого штока (5.8) мигает красным-желтым цветом, пока шток не будет установлен в новое выдвинутое положение путем нажатия и удерживания кнопки сброса в течение 5 секунд.

- \* Красный (Red)
- \*\* Желтый (Yellow)
- \*\*\* Мигает (каждую секунду) (Flashing (1 sec.))
- \* Мигает зеленым цветом (каждую секунду) (Flashing Green (1 sec.))
- \*\* Макс. втянутый (Max. retracted)
- \*\*\* Макс. выдвинутый (Max. extended)
- \* Установить новые параметры втягивания (Set new retract)

**SW6: переключатель выходных сигналов с положениями C/P <sup>⑥</sup>**

<sup>①</sup> Выходной сигнал поступает на клемму 4, когда значение положения штока привода равно или меньше значения уставки на S4. Выходной сигнал поступает на клемму 5, когда значение положения штока привода равно или меньше значения уставки на S5.

Положение C на SW6 обеспечивает подачу постоянного выходного сигнала на клеммы 4 или 5 независимо от входного сигнала.

Положение P на SW6 обеспечивает подачу импульсного сигнала через параллельные или последовательные входы 1 и 3

## AME 655/658 SD/658 SU

электрической схемы в зависимости от регулятора на выходные клеммы 4 и 5.

\* сигнал Y (Y signal)

### SW7: переключатель функции гашения автоколебаний ⑦

- в выключенном положении (OFF) привод не отслеживает колебания регулируемого параметра в системе
- во включенном положении (ON) включается специальный алгоритм гашения колебаний (см. раздел, посвященный алгоритму гашения колебаний)

\* Функция OFF (BbKЛ) (Function OFF)  
\*\* Функция ON (BKЛ) (Function ON)

### SW8: переключатель типа входных сигналов с положениями Uu/Iy ⑧

- положение Uu; входной сигнал Y настроен по напряжению (В)
- положение Iy; входной сигнал Y настроен по току (mA)

\* Постоянно горит (Constantly lit)  
\*\* Светодиодный индикатор: Красный (LED: Red)

### SW9: переключатель типа выходных сигналов с положениями Ux/Ix ⑨

- положение Ux; выходной сигнал X настроен по напряжению (В)
- положение Ix; выходной сигнал X настроен по току (mA)

**ПРИМЕЧАНИЕ.** Во включенном положении переключателя SW8 и в выключенном положении переключателя SW3 функция обнаружения сигнала Y отключается.

### Функции, доступные с панели на крышке корпуса

#### Кнопка сброса RESET

В конструкции приводов AME 655 предусмотрена внешняя кнопка сброса RESET, расположенная на верхней крышке корпуса привода рядом со светодиодными индикаторами. При помощи этой кнопки можно осуществлять переключение привода в режим ожидания и обратно (однократным нажатием) или активирование режима настройки крайних положений хода штока (нажатием и удерживанием кнопки в течение 5 секунд). Подробное описание режима приведено в следующем подразделе.

### Окончательный этап электрического соединения ⑤

#### Сигнализация СИД ⑥

#### Режим настройки крайних положений ⑦

Режим настройки крайних положений включается автоматически после первого включения привода. Для активирования режима настройки крайних положений хода штока **нажмите кнопку RESET и удерживайте ее в нажатом положении в течение 5 секунд ①** до начала мигания зеленого светодиодного индикатора. По окончании настройки крайних положений хода штока привод переключается в стационарный режим ② и управляется поступающими сигналами управления.

### Ручное управление ⑧



Одновременное механическое и электрическое управление не допускается!

Для приводов AME 655/658 предусмотрена возможность ручной установки штока в необходимое положение при работе в режиме ожидания или в условиях отсутствия питания (механическая регулировка).

Тип привода	Ручное механическое управление	Ручное электрическое управление
AME 655	✓	✓
AME 658	✓	✓

### Режим ожидания (модификация AME 655/658)

Нажмите кнопку RESET ① для переключения привода в режим ожидания. Привод останавливается в текущем положении и перестает реагировать на какие-либо управляющие сигналы. Красный светодиодный индикатор загорается постоянным светом. Теперь можно приступить к ручному управлению приводом. ②

### Ручное механическое управление ④

На верхней крышке корпуса приводов AME 655/658 имеется ручка ручного управления для механической установки штока в требуемое положение.



Ручное механическое управление должно использоваться только в условиях отсутствия питания.

### Ручное электрическое управление ⑤

На верхней крышке корпуса приводов AME 655/658 имеются две кнопки для ручной электрической установки штока (в крайнее верхнее или нижнее положение) при нахождении привода в режиме ожидания. Сначала нажмите и удерживайте кнопку RESET ① в нажатом положении до переключения привода в режим ожидания (загорается красный светодиодный индикатор). При нажатии кнопки привод выполняет выдвигание штока, а при нажатии кнопки привод выполняет втягивание штока.

### Габаритные ⑨

## SRPSKI

### Мере сигурности



Da biste izbegli licne povrede i oštećenje uređaja, neophodno je da pažljivo pročitate ovo uputstvo i mere sigurnosti pre nego što pristupite sklapanju i korišćenju.

Nemojte skidati pogone dok je uključena funkcija sigurnosne opruge! U slučaju pogrešnog rukovanja postoji rizik od povrede ili smrti!

Pogon je težak. Rukujte pažljivo da biste izbegli povredu ili oštećenje proizvoda.

### Odlaganje na otpad



Ovaj proizvod treba demontirati, a njegove delove sortirati, ukoliko je to moguće, u grupe pre reciklaže ili odlaganja na otpad. Uvek se pridržavajte lokalne regulative o odlaganju na otpad.

### Ožičenje



Nemojte dodirivati ništa na štampanoj ploči! Nemojte skidati poklopac pre nego što se napajanje potpuno isključi.

**Maks. dozvoljena izlazna struja na terminalima 4 i 5 je 4 A. Min. snaga je 3 W.**

**НАПОМЕНА:** Ако је АМЕ 655 повезан као верзија са 3 таčke, активни су само SW1 и SW2

### Montaža pogona u ventil ①

#### Priključci vretena ②

#### Električni priključak ③

- \* REGULATOR (CONTROLLER)
- \* Neutralno (\* Neutral)
- \*\* Napajanje (Power supply)
- \*\*\* SP izlaz (SP output)
- \*\*\*\* Ulaz (Input)
- \*\*\*\*\* Izlaz (Output)
- \* Opcionalno: AME 655 priključen kao 3-tačkasta verzija (Optional: AME 655 connected as 3-point version)

#### Podešavanje DIP prekidača ④

##### SW1: BRZO/SPORO – izbor brzine ①

- položaj BRZO; 2 s/mm
- položaj SPORO; 6 s/mm
- \* s/mm (sec/mm)

##### SW2: DIR/INV – selektor direktnog ili obrnutog dejstva ②

- DIR položaj; pogon deluje direktno na ulazni signal
- INV položaj; pogon reaguje inverzno na ulazni signal

##### SW3: 2-10 V/0-10 V – ulaz/izlaz ③

- Položaj 2-10 V; ulazni signal je u opsegu od 2 do 10 V (ulazni napon) ili od 4 do 20 mA (jačina ulazne struje)
- Položaj 0-10 V; ulazni signal je u opsegu od 0 do 10 V (ulazni napon) ili od 0 do 20 mA (jačina ulazne struje)

Selektor opsega signala postavlja Y i X signale.

##### SW4: LIN/MDF – funkcija modifikacije karakteristika ④

- Položaj LIN; linearna korelacija između Y signala i položaja vretena
- Položaj MDF; omogućava modifikovanu korelaciju između Y signala i položaja vretena.

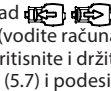
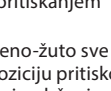
Stepen modifikacije zavisí od podešavanja CM potenciometra.

Funkcija omogućáva promenu MCV (ventil i pogon) karakteristike (na primer, linearne u logaritamsku i logaritamske u linearnu) i radi sa svim kombinacijama podešavanja SW prekidača.

\* hod (stroke)

#### SW5: 100%/95% – ograničenje hoda ⑤

Podesivo ograničenje hoda uvučene ili izvučene pozicije pogonskog vretena.

SW prekidač 5 mora da bude resetovan pre postupka (5.2) do vrednosti 100% (5.1) i podešen na vrednost 95% (5.3) dok postupak automatskog hoda ne bude završen (5.4). Uvučena ikona (5.5) na pogonu će treptati crveno-žuto kad se pogon zaustavi na maks. uvučenoj poziciji vretena (5.5) i treptaće sve dok se ne postavi u novu uvučenu poziciju (5.6) pritiskom na dugmad  za podešavanje željene pozicije (vodite računa o protoku na meraču protoka). Pritisnite i držite dugme za resetovanje 5 sekundi (5.7) i podesite novu izvučenu poziciju vretena pritiskanjem dugmadi .

Izvučena ikona (5.8) treptaće crveno-žuto sve dok se ne postavi u novu izvučenu poziciju pritiskom na dugme za resetovanje i njegovim držanjem u trajanju od 5 sekundi.

- \* Crvena (Red)
- \*\* Žuta (Yellow)
- \*\*\* Treptće (1 sek.) (Flashing (1 sec.))

- \* Treptće zeleno (1 sek.) (Flashing Green (1 sec.))
- \*\* Maks. uvučeno (Max. retracted)
- \*\*\* Maks. izvučeno (Max. extended)

\* Podesi novo uvlačenje (Set new retract)

#### SW6: C/P – selektor režima izlaznog signala ⑥

① Izlazni signal postoji na terminalu 4 kad je položaj pogona jednak kontrolnoj tački S4 ili niži od nje. Izlazni signal postoji na terminalu 5 kad je položaj pogona jednak kontrolnoj tački S5 ili niži od nje.

SW6 položaj **C** pruža konstantan izlazni signal na terminalima 4 ili 5, bez obzira na ulazni signal.

SW6 položaj **P** pruža impulsni signal kroz paralelne ili kaskadne zavisne elemente električnog ožičenog ulaza 1 i 3 sa regulatora na izlazne terminale 4 i 5.

#### SW7: Pametan izbor funkcije: ⑦

- Položaj ISKLJUČENO; pogon ne pokušava da otkrije oscilacije u sistemu
- Položaj UKLJUČENO; pogon omogućáva specijalni algoritam anti-oscilacije – pogledajte odeljak o algoritmu anti-oscilacije

- \* Funkcija ISKLJUČENO (Function OFF)
- \*\* Funkcija UKLJUČENO (Function ON)


#### SW8: Uy/ly – selektor tipa ulaznog signala: ⑧

- položaj Uy; ulazni signal Y je postavljen na napon (V)
- položaj ly; ulazni signal Y je postavljen na struju (mA)

- \* Stalno upaljeno (Constantly lit)
- \*\* LED: Crveno (LED: Red)

#### SW9: Ux/lx – selektor tipa izlaznog signala: ⑨

- položaj Ux; izlazni signal X je postavljen na napon (V)
- položaj lx; izlazni signal X je postavljen na struju (mA)

 **NAPOMENA:** Y otkrivanje je isključeno ako je prekidač SW8 podešen na položaj UKLJUČENO i prekidač SW3 podešen na položaj ISKLJUČENO.

## Funkcije kojima može da se pristupi sa poklopa

### Dugme za RESETOVANJE

Pogoni AME 655 imaju spoljno dugme za RESETOVANJE koje se nalazi na gornjem poklopcu pogona, pored LED indikatora. Pomoću ovog dugmeta možete ući u Stand-By režim ili izaći iz njega (pritisnite jednom) odnosno ući u režim automatskog hoda ili izaći iz njega (pritisnite i držite 5 sekundi). Više detalja potražite u sledećem pasusu.

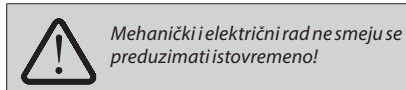
### Završni korak elektro priključka ⑤

### LED signalizacija ⑥

### Režim automatskog hoda ⑦

Režim automatskog hoda počinje automatski uključivanjem pogona. Da biste pokrenuli postupak automatskog hoda, **pritisnite i držite dugme za RESETOVANJE 5 sekundi** ① dok zelena lampica ne počne da treptće. Krajnji položaji ventila automatski su podešeni, a pogon prelazi u stacionarni režim ② i počinje da se odaziva na regulacioni signal.

### Ručni režim rada ⑧



Pogoni AME 655/658 mogu se ručno pozicionirati kad se nalaze u Stand-By režimu ili kad nema napajanja (mehanički).

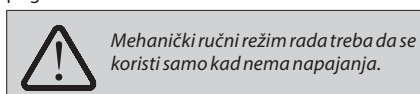
Tip pogona	Mehanički rad	Električni rad
AME 655	✓	✓
AME 658	✓	✓

### Stand-By režim (verzije AME 655/658)

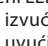
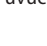
Pritisnite dugme za RESETOVANJE ① da biste ušli u Stand-By mod. Pogon se zaustavlja u trenutnom položaju i prestaje da se odaziva na sve regulacione signale. Crvena lampica je stalno upaljena. Sada možete ručno upravljati pogonom ②.

### Mehanički ručni režim rada ⑧

Pogoni AME 655/658 imaju prekidač za ručni rad na vrhu kućišta, što omogućáva ručno pozicioniranje pogona.



### Električni ručni režim rada ⑨

Pogoni AME 655/658 imaju dva dugmeta na vrhu kućišta koja se koriste za električno ručno pozicioniranje (nagore ili nadole) ako se pogon nalazi u Stand-By režimu. Prvo pritisnite i zadržite dugme za RESETOVANJE ① dok pogon ne pređe u Stand-By režim (pali se crveni LED). Ako pritisnete dugme , vreteno će se izvući, a ako pritisnete dugme , vreteno će se uvući.

### Dimenzije ⑨

## SLOVENSKY

### Bezpečnostná poznámka



By ste predišli poraneniu a poškodeniu zariadení, je veľmi dôležité, aby ste si pozorne prečítali a skontrolovali tento návod na

používanie ešte pred samotnou montážou a používaním.

Neroberte pohony s havarijnou funkciou pružiny! Pri nesprávnej manipulácii vzniká riziko poranenia až smrti!

Pohon je ťažký. Zaobchádzajte s ním opatrne, aby ste predišli zraneniu osôb alebo poškodeniu výrobku.

### Pokyny pre likvidáciu



Ak je to možné, tento výrobok by mal byť pred recykláciou alebo likvidáciou rozobratý a jeho komponenty roztriedené do rôznych skupín.


Vždy dodržiavajte miestne zákony o likvidácii.

### Pripojenie



Nedotýkajte sa ničoho na doske plošných spojov! Kryt neodstráňujte, pokiaľ nie je úplne odpojený prívod elektrickej energie.

**Max. povolený výstupný prúd na svorkách 4 a 5 je 4 A. Min. výkon je 3 W.**

 **POZNÁMKA:** Ak je AME 655 pripojený ako verzia s 3-mi polohami, aktívne sú len prepínače SW1 a SW2.

### Montáž pohonu k ventilu ①

### Pripojenia vretena ②

### Elektrické pripojenie ③

\* REGULÁTOR (CONTROLLER)

\* Nulový (Neutral)

\*\* Napájanie (Power supply)

\*\*\* Výstup SP (SP output)

\*\*\*\* Vstup (Input)

\*\*\*\*\* Výstup (Output)

\* Voliteľné: AME 655 pripojený ako 3-polohová verzia (Optional: AME 655 connected as 3-point version)

### Nastavenie prepínača DIP ④

#### SW1: RÝCHLO/POMALY – Voľba rýchlosti ①

- Poloha RÝCHLO; 2 s/mm
- Poloha POMALY; 6 s/mm

\* sek/mm ()

#### SW2: DIR/INV – Volič priameho alebo inverzného pôsobenia ②

- Poloha DIR; priame pôsobenie pohonu na základe vstupného signálu
- Poloha INV; inverznú pôsobenie pohonu na vstupný signál

#### SW3: 2 – 10 V / 0 – 10 V – Vstup/Výstup ③

- Poloha 2 – 10 V; vstupný signál v rozsahu 2 – 10 V (vstup napätia) alebo 4 – 20 mA (vstup prúdu)
  - Poloha 0 – 10 V; vstupný signál v rozsahu 0 – 10 V (vstup napätia) alebo 0 – 20 mA (vstup prúdu)
- Volič rozsahu signálu nastavuje signál Y a X.

#### SW4: LIN/MDF – Funkcia zmeny charakteristiky ④

- Poloha LIN; lineárny korelačný vzťah medzi signálom Y a polohou vretena
- Poloha MDF; aktivuje zmenu korelačného vzťahu medzi signálom Y a polohou

## AME 655/658 SD/658 SU

vretena. Stupeň zmeny závisí od nastavenia potenciometra CM.

Funkcia umožňuje vykonávanie zmien charakteristík MCV (regul. ventilu s motorickým pohonom), napr. z lineárnej na logaritmickú a z logaritmickú na lineárnu) a pracuje so všetkými kombináciami nastavení SW prepínačov.

- \* zdvih (stroke)

### SW5: 100 % / 95 % – Obmedzenie zdvihu ⑤

Nastaviteľné obmedzenie zdvihu polohy zasunutého alebo vysunutého vretena. Prepínač SW 5 je potrebné pred samotným postupom (5.2) znova nastaviť na 100 % (5.1) a nastavovať na 95 % (5.3), kým sa postup automatickej adaptácie zdvihu neskončí (5.4). Ikona zasunutia (5.5) na pohone bude blikať červeno-žlto, keď sa pohon zastaví v polohe max. zasunutia vretena (5.5) a bude blikať tak dlho, kým sa nenastaví na novú polohu zasunutia (5.6) stláčaním tlačidiel na nastavovanie požadovanej polohy (sledujte prietok na prietokomere). Stlačte a podržte tlačidlo resetovania na 5 sekúnd (5.7) a potom stláčaním tlačidiel nastavte novú polohu vysunutia vretena .

Ikona vysunutia (5.8) bude blikať červeno-žlto, kým sa stlačením a pridržením tlačidla resetovania na 5 sekúnd nenastaví na novú polohu vysunutia.

- \* Červená (Red)
- \*\* Žltá (Yellow)
- \*\*\* Bliká (v cykle 1 s) (Flashing (1 sec.))
- \* Zelená bliká (1 s) (Flashing Green (1 sec.))
- \*\* Max. zasunuté (Max. retracted)
- \*\*\* Max. vysunutie (Max. extended)
- \* Nastavenie novej hodnoty zasunutia (Set new retract)

### SW6: C/P – Volič režimu výstupného signálu ⑥

① Na svorke 4 je prítomný výstupný signál vtedy, keď poloha pohonu je rovnaká alebo nižšia než bod nastavenia S4. Na svorke 5 je prítomný výstupný signál vtedy, keď poloha pohonu je rovnaká alebo nižšia než bod nastavenia S5.

Pozícia **C** SW6 poskytuje neprerušovaný výstupný signál na svorkách 4 alebo 5 bez ohľadu na vstupný signál.

Pozícia **P** SW6 poskytuje impulzný signál prostredníctvom paralelného alebo kaskádového elektrického zapojenia vstupov 1 a 3 závislých na ovládači pre výstupné svorky 4 a 5.

- \* Signál Y (Y signal)

### SW7: Volič funkcie Smart: ⑦

- pozícia VYPNUTÁ: pohon sa nepokúša zistiť oscilácie v systéme
- funkcia ZAPNUTÁ: pohon zapne špeciálny antioscilačný algoritmus pozri časť o antioscilačnom algoritme

- \* Funkcia VYPNUTÁ (Function OFF)
- \*\* Funkcia ZAPNUTÁ (Function ON)

### SW8: Uy/ly – Volič typu vstupného signálu: ⑧

- pozícia Uy; vstupný signál Y je nastavený na napätie (V)
- poloha ly; vstupný signál Y je nastavený na prúd (mA)

- \* Stále svieti (Constantly lit)
- \*\* LED: Červená (LED: Red)

### SW9: Ux/lx – Volič typu výstupného signálu: ⑨

- pozícia Ux; výstupný signál X je nastavený na napätie (V)
- pozícia lx; výstupný signál X je nastavený na prúd (mA)

**POZNÁMKA:** Detekcia Y je vypnutá, ak je SW8 nastavené do polohy ON a SW3 do polohy OFF.

## Funkcie dostupné na kryte

### Tlačidlo RESET

Pohony AME 655 majú vonkajšie tlačidlo RESET, ktoré je umiestnené v hornej časti krytu pohonu vedľa LED indikátorov. Toto tlačidlo slúži k aktivácii alebo deaktivácii pohotovostného režimu (raz stlačte) alebo režimu automatického zdvihu (stlačte a podržte 5 sekúnd). Podrobnosti nájdete v ďalšom odseku.

## Finálny krok elektrického pripojenia ⑤

### LED signalizácia ⑥

#### Režim automatického zdvihu ⑦

Režim automatického zdvihu sa prvýkrát spustí automaticky po zapnutí pohonu. Ak chcete spustiť proces automatického zdvihu, **stlačte a podržte tlačidlo RESET na 5 sekúnd** ①, kým nezačne blikať zelená kontrolka. Automaticky sa nastaví koncové polohy ventilu, pohon prejde do stacionárneho režimu ② a začne reagovať na riadiaci signál.

### Ručné ovládanie ⑧



*Mechanické a elektrické ovládanie sa nesmie používať súčasne!*

Pohony AME 655/658 je možné uviesť do polohy ručne, keď sa nachádzajú v pohotovostnom režime, alebo keď sú bez napájania (mechanicky).

Typ pohonu	Mechanické ovládanie	Elektrické ovládanie
AME 655	✓	✓
AME 658	✓	✓

### Pohotovostný režim (verzie AME 655/658)

Stlačte tlačidlo RESET ① pre vstup do pohotovostného režimu. Pohon sa zastaví v aktuálnej polohe a prestane odpovedať na akýkoľvek riadiaci signál. Červená kontrolka ostáva stále svietiť. Teraz môžete pohon ovládať ručne ②.

#### Mechanické ručné ovládanie ①

Pohony AME 655/658 majú v hornej časti krytu tlačidlo ručného ovládania, ktoré umožňuje ručné polohovanie pohonu.



*Mechanické ručné ovládanie musí byť použité len vtedy, keď nie je privádzané žiadne napájacie napätie.*

#### Elektrické ručné ovládanie ②

Pohony AME 655/658 majú v hornej časti krytu dve tlačidlá, používané na elektrické ručné polohovanie (nahor alebo nadol) vtedy, keď je pohon v pohotovostnom režime. Podržte tlačidlo RESET ① stlačené, kým pohon neprejde do pohotovostného režimu (svieti červená LED kontrolka). Stlačením tlačidla sa vreteno vysunie a stlačením tlačidla sa vreteno zasunie.

## Rozmery ⑨

AME 655/658SD/658 SU

中文

安全注意事项



为避免人员受伤和设备受损，在组装和使用之前，请务必认真阅读并严格遵守本说明和安全注意事项。

切勿拆卸不具备断电复位功能的驱动器！操作不当可能导致人员伤亡！

驱动器重量较大。请小心操作，以免人员受伤或产品受损。

处理说明



在回收和处理之前，应拆卸本产品，并尽可能将分拆的组件进行分类。务必坚持贯彻当地的回收处理法规。

接线



切勿触碰印刷电路板 (PCB) 上的任何元件！在完全切断电源之前，切勿揭开检修盖。

接线端 4 和 5 的最大许可电流输出为 4 A，最小功率为 3 W。



注意：如果 AME 655 作为三点控制式连接，仅有 SW1 和 SW2 启用。

在阀门上安装驱动器 ①

阀杆连接 ②

电气连接 ③

- \* 控制器 (CONTROLLER)
- \* 中性 (Neutral)
- \*\* 电源 (Power supply)
- \*\*\* SP 输出 (SP output)
- \*\*\*\* 输入 (Input)
- \*\*\*\*\* 输出 (Output)
- \* 选配: AME 655 连接三点版本 (Optional: AME 655 connected as 3-point version)

DIP 开关设定 ④

SW1: FAST/SLOW – 速度选择 ①

- 快 (FAST) ; 2 s/mm
- 慢 (SLOW) ; 6 s/mm

SW2 : DIR/INV – 正向或反向动作选择 ②

- 正向 (DIR) ; 驱动器正向输入信号
- 反向 (INC) ; 驱动器反向输入信号

SW3 : 2-10V/0-10V – 输入/输出 ③

- 2-10C 位置时，输入信号范围为 2-10C (电压输入) 或者 4-20 mA (电流输入)

- 0-10C 位置时，输入信号范围为 0-10C (电压输入) 或者 0-20 mA (电流输入)
- 信号范围选择开关设定 Y 和 X 信号。

SW4 : LIN/MDF – 特征修正功能 ④

- 线性 (LIN) : Y 信号和阀杆位置之间的线性关系
  - 流量修正 (MDF) : Y 信号和阀杆位置之间的修正关系修正程度取决于电位计 CM 的设置。
- 该功能可变更 MCC (阀门和驱动器) 特征 (例如线性响应变成对数响应，反之亦然)，并且可用于任何 SW 开关设置组合。

\* 行程 (stroke)

SW5 : 100%/95% – 行程限制 ⑤

可调节行程限制，缩回或伸出驱动器阀杆位置。在行程自检开始前 (5.2)，SW 开关 5 需设定为 100% (5.1)，在行程自检结束前，需设定为 95% (5.3)。当驱动器阀杆缩回到最大位置时 (5.4)，驱动器上的缩回图标 (5.5) 会出现红黄闪烁，在未通过按钮 设定新的缩回位置 (5.6) 来设定所需位置 (通过流量计观察流量) 之前，闪烁将一直持续。按住复位按钮 5 秒 (5.7)，然后通过按钮 设定新的阀杆伸出位置。在未通过按住按钮 5 秒来设定新的伸出位置之前，伸出图标 (5.8) 将持续红黄闪烁。

- \* 红色 (Red)
- \*\* 黄色 (Yellow)
- \*\*\* 闪烁 (1 sec.) (Flashing (1 sec.))
- \* 闪烁绿色 (1 sec.) (Flashing Green (1 sec.))
- \*\* 最大缩回 (Max. retracted)
- \*\*\* 最大伸出 (Max. extended)
- \* 设定新的缩回位置 (Set new retract)

SW6 : C/P – 输出信号模式选择开关 ⑥

- ① 当驱动器的位置等于或低于设定点 S4 时，输出信号将出现在接线端 4。当驱动器的位置等于或高于设定点 S4 时，输出信号将出现在接线端 4。
- 不论输入信号如何，SW6 位置 C 为接线端 4 或 4 提供恒定的输出信号。
- SW6 位置 P 通过控制器和输出接线端 4 和 4 之间的并联或串联接线输入 1 和 3 来提供脉冲信号。

\* Y 信号 (Y signal)

SW7 : 智能功能选择器 : ⑦

- OFF 位置；驱动器不会探测系统中的振荡
- ON 位置；驱动器将进行特殊的抗振运算 – 请参阅抗振运算版块
- \* 功能 OFF (Function OFF)
- \*\* 功能 ON (Function ON)

SW8 : Uy/Iy – 输入信号类型选择开关 : ⑧

- Uy 位置；输入信号 Y 设定为电压 (C)
- Iy 位置；输入信号 Y 设定为电流 (mA)
- \*\* 常亮 (Constantly lit)
- \*\* LED: 红色 (LED: Red)

SW9 : Ux/Ix – 输出信号类型选择开关 : ⑨

- Ux 位置；输出信号 X 设定为电压 (C)

- Iy 位置；输出信号 X 设定为电流 (mA)



注意：如果 SW8 设定为 ON 位置且 DIP3 设定为 OFF 位置，那么 Y 信号探测将被禁用。

顶盖上的功能按钮

复位按钮

驱动器 AME 655 的外部复位按钮位于驱动器顶盖上 LED 指示器旁边。通过该按钮，您可以启用或禁用“待机”模式 (按一次) 或“行程自检”模式 (按住 4 秒)。运行模式的详细信息请参阅以下段落。

电气连接最后步骤 ⑤

LED 信号通知 ⑥

行程自检模式 ⑦

当驱动器首次接通电源时，行程自检模式将自动开启。要开始行程自检，按住复位按钮 5 秒 ① 直到绿灯开始闪烁。阀门末端位置将自动设定，同时驱动器进入固定模 ② 式并开始响应控制信号。

手动操作 ⑧



机械和电气操作不可同时使用！

当处于“待机”模式或未连接电源 (机械式) 时，驱动器 AME 655/658 可手动定位。

驱动器型号	机械操作	电气操作
AME 655	✓	✓
AME 658	✓	✓

待机模式 (版本 AME 655/658)

按“复位”按钮，进入“待机”模式 ①。驱动器停止在当前位置，并停止响应任何控制信号。红灯常亮。现在可以手动操作驱动器 ②。

机械手动操作 ④

驱动器外壳顶部有一个旋钮和曲柄，可用于驱动器手动定位。



机械手动操作只能在电源断开时进行。机械手动操作只能在无电源连接时进行。

电气手动操作 ⑥

驱动器 AME 655/658 的外壳顶部有两个按钮，可用于在“待机”模式下电气手动定位 (向上或向下)。首先按“复位”按钮，直到驱动器进入“待机”模式 (红色 LED 亮起)。按 按钮，阀杆伸出；按 按钮，阀杆缩回。

尺寸 ⑨

部件名称	有害物质含量表					
	铅 (Pb)	汞 (Hg)	镉 (Cd)	六价铬 (Cr(VI))	多溴联苯 (PBB)	多溴二苯醚 (PBDE)
执行器外壳	X	O	O	O	O	O
球轴承	X	O	O	O	O	O
轴承盖	X	O	O	O	O	O
行程限制	X	O	O	O	O	O

O: 表示该有害物质在该部件所有均质材料中的含量均在 GB/T 26572 规定的限量要求以下。  
X: 表示该有害物质至少在该部件的某一均质材料中的含量超出 GB/T 26572 规定的限量要求。

Danfoss can accept no responsibility for possible errors in catalogues, brochures and other printed material. Danfoss reserves the right to alter its products without notice. This also applies to products already on order provided that such alterations can be made without subsequent changes being necessary in specifications already agreed. All trademarks in this material are property of the respective companies. Danfoss and the Danfoss logotype are trademarks of Danfoss A/S. All rights reserved.