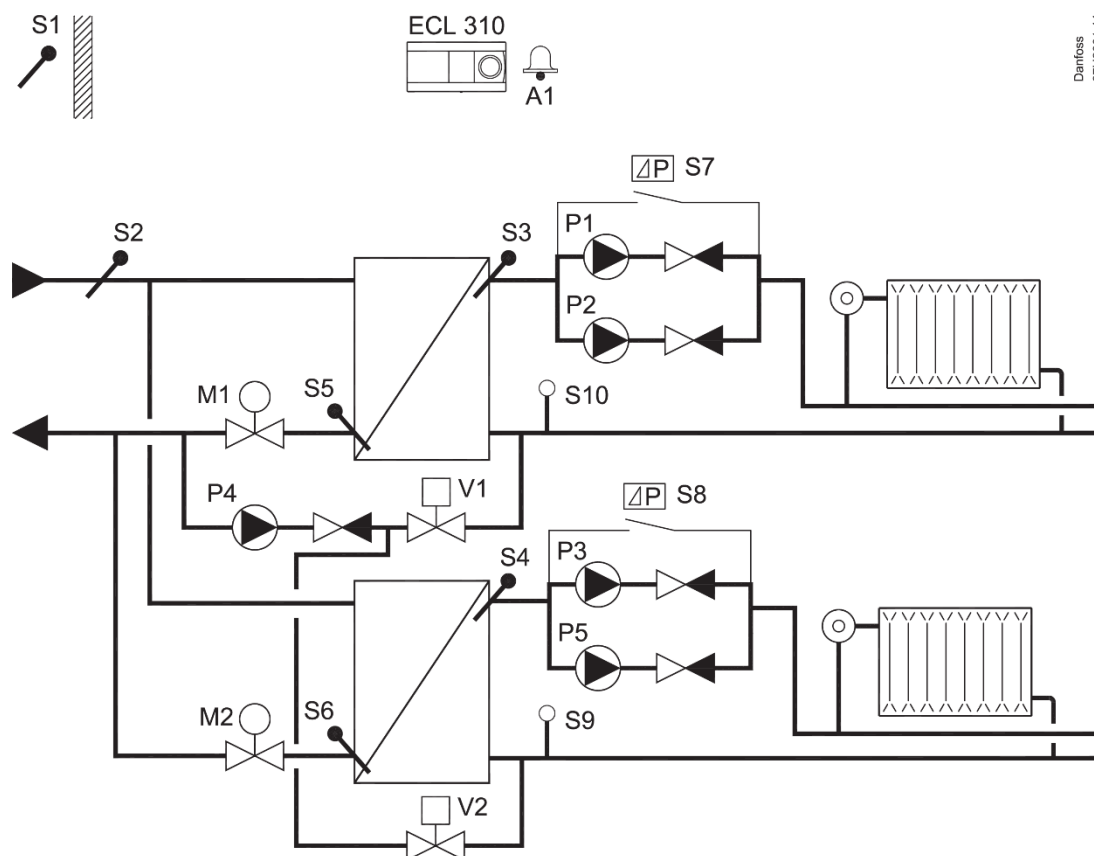


## Список параметров PNU для ключа программирования A361

Пример схемы теплового пункта для приложения A361.2 (Пример а)



Описание: Двухконтурная система отопления с погодной компенсацией, управлением спаренными насосами каждого контура и функцией подпитки. Ограничение температуры в обратном трубопроводе. Измерение температуры подачи первичного контура предоставляет дополнительные возможности управления/ограничения. Измерение давления в системе.

\*Список содержит основные параметры для указанного подтипа приложения, для других подтипов некоторые параметры могут быть недоступны

## Управление и статус: 1 контур отопления

№ п/п	Наименование	PNU	Доступ	Значение 1	Значение 2	Значение 3	Значение 4
1	Статус привода СО М1 открытие	<b>4000</b>	Read	0 - нет	1 - Откр		
2	Статус привода СО М1 закрытие	<b>4001</b>	Read	0 - нет	1 - Закр		
3	Расчетное положение штока привода клапана М1	<b>3995</b>	Read	Значение необходимо масштабировать/100			
4	Управление приводом клапана СО М1	<b>4060</b>	Read/Write	0 - Авто	1 - Стоп	2 - Закр	3 - Откр
5	Статус циркул. насоса 1 СО Р1	<b>4006</b>	Read	0 - Выкл	1 - Вкл		
6	Управление циркул. насосом 1 СО Р1	<b>4066</b>	Read/Write	0 - Авто	1 - Выкл	2 - Вкл	
7	Авария циркул. Насоса 1 СО Р1	<b>1048</b>	Read	0 - нет	1 - есть		
8	Статус циркул. насоса 2 СО Р2	<b>4007</b>	Read	0 - Выкл	1 - Вкл		
9	Управление циркул. насосом 2 СО Р2	<b>4067</b>	Read/Write	0 - Авто	1 - Выкл	2 - Вкл	
10	Авария циркул. насоса 2 СО Р2	<b>1049</b>	Read	0 - нет	1 - есть		

## Управление и статус: 2 контур отопления

№ п/п	Наименование	PNU	Доступ	Значение 1	Значение 2	Значение 3	Значение 4
11	Статус привода СО М2 открытие	<b>4002</b>	Read	0 - нет	1 - Откр		
12	Статус привода СО М2 закрытие	<b>4003</b>	Read	0 - нет	1 - Закр		
13	Расчетное положение штока привода клапана М2	<b>3996</b>	Read	Значение необходимо масштабировать/100			
14	Управление приводом клапана СО М2	<b>4062</b>	Read/Write	0 - Авто	1 - Стоп	2 - Закр	3 - Откр
15	Статус циркул. насоса 1 СО Р3	<b>4008</b>	Read	0 - Выкл	1 - Вкл		
16	Управление циркул. насосом 1 СО Р3	<b>4068</b>	Read/Write	0 - Авто	1 - Выкл	2 - Вкл	
17	Авария циркул. Насоса 1 СО Р3	<b>1045</b>	Read	0 - нет	1 - есть		
18	Статус циркул. насоса 2 СО Р5	<b>4010</b>	Read	0 - Выкл	1 - Вкл		

№ п/п	Наименование	PNU	Доступ	Значение 1	Значение 2	Значение 3	Значение 4
19	Управление циркул. насосом 2 СО P5	<b>4070</b>	Read/Write	0 - Авто	1 - Выкл	2 - Вкл	
20	Авария циркул. насоса 2 СО P5	<b>1046</b>	Read	0 - нет	1 - есть		

### Управление и статус: система подпитки

№ п/п	Наименование	PNU	Доступ	Значение 1	Значение 2	Значение 3
21	Статус насоса подпитки P4	<b>4009</b>	Read	0 - Выкл	1 - Вкл	
22	Управление насосом подпитки P4	<b>4069</b>	Read/Write	0 - Авто	1 - Выкл	2 - Вкл
23	Статус соленоид. клапана V1	<b>4004</b>	Read	0 - Выкл	1 - Вкл	
24	Управление соленоид. клапаном V1	<b>4064</b>	Read/Write	0 - Авто	1 - Выкл	2 - Вкл
25	Статус соленоид. клапана V2	<b>4005</b>	Read	0 - Выкл	1 - Вкл	
26	Управление соленоид. клапаном V2	<b>4065</b>	Read/Write	0 - Авто	1 - Выкл	2 - Вкл

### Режим работы

№ п/п	Наименование	PNU	Доступ	Значение 1	Значение 2	Значение 3	Значение 4	Значение 5
27	Переключение режима работы 1 контура СО	<b>4201</b>	Read/Write	0 – Ручн.	1 -По расписанию	2 – Комф.	3 – Эконом.	4 - Защита от зам.
28	Переключение режима работы 2 контура СО	<b>4202</b>	Read/Write	0 – Ручн.	1 -По расписанию	2 – Комф.	3 – Эконом.	4 - Защита от зам.

### Датчики и уставки

№ п/п	Наименование	PNU	Доступ	Значение 1	Значение 2
29	Наличие общей аварии (статус реле R6 (A1))	<b>4011</b>	Read	0 – нет аварии	1 – есть авария
30	Температура нар. воздуха S1	<b>10201</b>	Read	Значение необходимо масштабировать/100	
31	Температура подачи теплосети S2	<b>10202</b>	Read	Значение необходимо масштабировать/100	
32	Температура подачи 1 контура СО S3	<b>10203</b>	Read	Значение необходимо масштабировать/100	

№ п/п	Наименование	PNU	Доступ	Значение 1	Значение 2
33	Температура подачи 2 контура СО S4	<b>10204</b>	Read	Значение необходимо масштабировать/100	
34	Температура обратки 1 контура СО S5	<b>10205</b>	Read	Значение необходимо масштабировать/100	
35	Температура обратки 2 контура СО S6	<b>10206</b>	Read	Значение необходимо масштабировать/100	
36	Перепад давления на насосах 1 контура СО S7	<b>10207</b>	Read	0 - есть	1 - нет
37	Перепад давления на насосах 2 контура СО S8	<b>10208</b>	Read	0 - есть	1 - нет
38	Значение давления в барах S9	<b>10209</b>	Read	Значение необходимо масштабировать/100	
39	Значение давления в барах S10	<b>10210</b>	Read	Значение необходимо масштабировать/100	
40	Температура S3 (уставка)	<b>11253</b>	Read	Значение необходимо масштабировать/100	
41	Температура S4 (уставка)	<b>12254</b>	Read	Значение необходимо масштабировать/100	
42	Температура S5 (уставка)	<b>11032</b>	Read/Write	Значение необходимо масштабировать/1	
43	Температура S6 (уставка)	<b>12032</b>	Read/Write	Значение необходимо масштабировать/1	

### Срезка графика отопления: 1 контур

№ п/п	Наименование	PNU	Доступ	Значение 1
44	Т мин (нижняя срезка)	<b>11177</b>	Read/Write	Значение необходимо масштабировать/1
45	Т макс (верхняя срезка)	<b>11178</b>	Read	Значение необходимо масштабировать/1

### Срезка графика отопления: 2 контур

№ п/п	Наименование	PNU	Доступ	Значение 1
46	Т мин (нижняя срезка)	<b>12177</b>	Read/Write	Значение необходимо масштабировать/1
47	Т макс (верхняя срезка)	<b>12178</b>	Read	Значение необходимо масштабировать/1

### Настройка отопительного графика: 1 контур отопления

№ п/п	Наименование	PNU	Доступ	Значение 1
48	Наклон графика	<b>11175</b>	Read	Значение необходимо масштабировать/10

№ п/п	Наименование	PNU	Доступ	Значение 1
49	Y1 (значение температуры в подаче при -30)	<b>11400</b>	Read/Write	Значение необходимо масштабировать/1
50	Y2 (значение температуры в подаче при -15)	<b>11401</b>	Read/Write	Значение необходимо масштабировать/1
51	Y3 (значение температуры в подаче при -5)	<b>11402</b>	Read/Write	Значение необходимо масштабировать/1
52	Y4 (значение температуры в подаче при 0)	<b>11403</b>	Read/Write	Значение необходимо масштабировать/1
53	Y5 (значение температуры в подаче при +5)	<b>11404</b>	Read/Write	Значение необходимо масштабировать/1
54	Y6 (значение температуры в подаче при +15)	<b>11405</b>	Read/Write	Значение необходимо масштабировать/1

### Настройка отопительного графика: 2 контур отопления

№ п/п	Наименование	PNU	Доступ	Значение 1
55	Наклон графика	<b>12175</b>	Read	Значение необходимо масштабировать/10
56	Y1 (значение температуры в подаче при -30)	<b>12400</b>	Read/Write	Значение необходимо масштабировать/1
57	Y2 (значение температуры в подаче при -15)	<b>12401</b>	Read/Write	Значение необходимо масштабировать/1
58	Y3 (значение температуры в подаче при -5)	<b>12402</b>	Read/Write	Значение необходимо масштабировать/1
59	Y4 (значение температуры в подаче при 0)	<b>12403</b>	Read/Write	Значение необходимо масштабировать/1
60	Y5 (значение температуры в подаче при +5)	<b>12404</b>	Read/Write	Значение необходимо масштабировать/1
61	Y6 (значение температуры в подаче при +15)	<b>12405</b>	Read/Write	Значение необходимо масштабировать/1

### Ограничение температуры подачи ТС: 1 контур

№ п/п	Наименование	PNU	Доступ	Значение 1
62	Максимальное значение температуры в первичном контуре X2	<b>11300</b>	Read/Write	Значение необходимо масштабировать/1
63	Верхнее значение макс. границы температуры подачи Y2	<b>11301</b>	Read/Write	Значение необходимо масштабировать/1
64	Минимальное значение температуры в первичном контуре X1	<b>11302</b>	Read/Write	Значение необходимо масштабировать/1
65	Нижнее значение макс. границы температуры подачи Y1	<b>11303</b>	Read/Write	Значение необходимо масштабировать/1

## Ограничение температуры подачи ТС: 2 контур

№ п/п	Наименование	PNU	Доступ	Значение 1
66	Максимальное значение температуры в первичном контуре X2	<b>12300</b>	Read/Write	Значение необходимо масштабировать/1
67	Верхнее значение макс. границы температуры подачи Y2	<b>12301</b>	Read/Write	Значение необходимо масштабировать/1
68	Минимальное значение температуры в первичном контуре X1	<b>12302</b>	Read/Write	Значение необходимо масштабировать/1
69	Нижнее значение макс. границы температуры подачи Y1	<b>12303</b>	Read/Write	Значение необходимо масштабировать/1

## Ограничение по температуре в обратном трубопроводе отопления: 1 контур

№ п/п	Наименование	PNU	Доступ	Значение 1	Значение 2
70	Минимальная температура наружного воздуха X2	<b>11033</b>	Read/Write	Значение необходимо масштабировать/1	
71	Максимальная температура наружного воздуха X1	<b>11031</b>	Read/Write	Значение необходимо масштабировать/1	
72	Максимальная температура обратки Y2	<b>11034</b>	Read/Write	Значение необходимо масштабировать/1	
73	Минимальная температура обратки Y1	<b>11032</b>	Read/Write	Значение необходимо масштабировать/1	
74	Максимальное влияние	<b>11035</b>	Read/Write	Значение необходимо масштабировать/10	
75	Минимальное влияние	<b>11036</b>	Read/Write	Значение необходимо масштабировать/10	
76	Время оптимизации	<b>11037</b>	Read/Write	Значение необходимо масштабировать/1	
77	Приоритет	<b>11085</b>	Read/Write	0 - Выкл	1 - Вкл

## Ограничение по температуре в обратном трубопроводе отопления: 2 контур

№ п/п	Наименование	PNU	Доступ	Значение 1	Значение 2
78	Минимальная температура наружного воздуха X2	<b>12033</b>	Read/Write	Значение необходимо масштабировать/1	
79	Максимальная температура наружного воздуха X1	<b>12031</b>	Read/Write	Значение необходимо масштабировать/1	
80	Максимальная температура обратки Y2	<b>12034</b>	Read/Write	Значение необходимо масштабировать/1	
81	Минимальная температура обратки Y1	<b>12032</b>	Read/Write	Значение необходимо масштабировать/1	
82	Максимальное влияние	<b>12035</b>	Read/Write	Значение необходимо масштабировать/10	

№ п/п	Наименование	PNU	Доступ	Значение 1	Значение 2
83	Минимальное влияние	<b>12036</b>	Read/Write	Значение необходимо масштабировать/10	
84	Время оптимизации	<b>12037</b>	Read/Write	Значение необходимо масштабировать/1	
85	Приоритет	<b>12085</b>	Read/Write	0 - Выкл	1 - Вкл

### Оптимизация контура отопления: 1 контур

№ п/п	Наименование	PNU	Доступ	Значение 1	Значение 2
86	Постоянная времени оптимизации	<b>11014</b>	Read/Write	0 - Выкл	Значение (см. инструкцию к ключу)
87	Оптимизировать время отключения	<b>11026</b>	Read/Write	0 - нет	1 - да
88	Полный останов	<b>11021</b>	Read/Write	0 - Выкл	1 - Вкл
89	Автоотключение режима экономии	<b>11011</b>	Read/Write	0 - Выкл	1 - ... Значение Тнв
90	Натоп	<b>11012</b>	Read/Write	0 - Выкл	1 - ... Значение в %
91	Время натопа	<b>11013</b>	Read/Write	0 - Выкл	1 - ... Время в мин.
92	Отключение отопления	<b>11179</b>	Read/Write	0 - Выкл	1 - ... Значение Тнв

### Оптимизация контура отопления: 2 контур

№ п/п	Наименование	PNU	Доступ	Значение 1	Значение 2
93	Постоянная времени оптимизации	<b>12014</b>	Read/Write	0 - Выкл	Значение (см. инструкцию к ключу)
94	Оптимизировать время отключения	<b>12026</b>	Read/Write	0 - нет	1 - да
95	Полный останов	<b>12021</b>	Read/Write	0 - Выкл	1 - Вкл
96	Автоотключение режима экономии	<b>12011</b>	Read/Write	0 - Выкл	1 - ... Значение Тнв
97	Натоп	<b>12012</b>	Read/Write	0 - Выкл	1 - ... Значение в %
98	Время натопа	<b>12013</b>	Read/Write	0 - Выкл	1 - ... Время в мин.
99	Отключение отопления	<b>12179</b>	Read/Write	0 - Выкл	1 - ... Значение Тнв

### Параметры управления: 1 контур

№ п/п	Наименование	PNU	Доступ	Значение 1	Значение 2
100	Защита привода	<b>11174</b>	Read/Write	0 - Выкл	1 - ... Значение задержки вкл в мин.
101	Время работы РК	<b>11186</b>	Read/Write	Значение необходимо масштабировать/1	
102	Нейтральная зона	<b>11187</b>	Read/Write	Значение необходимо масштабировать/1	
103	Постоянная времени интегрирования	<b>11185</b>	Read/Write	Значение необходимо масштабировать/1	
104	Зона пропорциональности	<b>11184</b>	Read/Write	Значение необходимо масштабировать/1	
105	Смещение	<b>11017</b>	Read/Write	0 - Выкл	1 - ... Значение смещения в градусах

### Параметры управления: 2 контур

№ п/п	Наименование	PNU	Доступ	Значение 1	Значение 2
106	Защита привода	<b>12174</b>	Read/Write	0 - Выкл	1 - ... Значение задержки вкл в мин.
107	Время работы РК	<b>12186</b>	Read/Write	Значение необходимо масштабировать/1	
108	Нейтральная зона	<b>12187</b>	Read/Write	Значение необходимо масштабировать/1	
109	Постоянная времени интегрирования	<b>12185</b>	Read/Write	Значение необходимо масштабировать/1	
110	Зона пропорциональности	<b>12184</b>	Read/Write	Значение необходимо масштабировать/1	
111	Смещение	<b>11017</b>	Read/Write	0 - Выкл	1 - ... Значение смещения в градусах

### Приложение: 1 контур

№ п/п	Наименование	PNU	Доступ	Значение 1	Значение 2
112	Температура защиты от замерзания	<b>11093</b>	Read/Write	Значение необходимо масштабировать/1	
113	Приоритет ГВС (для ведомого контроллера)	<b>11052</b>	Read/Write	0 - Выкл	1 - Вкл
114	Температура нар. воздуха включения цирк. насоса	<b>11077</b>	Read/Write	0 - Выкл	1 - ... Значение Тнв
115	Температура подачи включения цирк. насоса	<b>11078</b>	Read/Write	Значение необходимо масштабировать/1	



№ п/п	Наименование	PNU	Доступ	Значение 1	Значение 2
116	Минимальное время импульса	<b>11189</b>	Read/Write	Желаемое знач. = Настройка * 20 мс	
117	Тренировка насоса	<b>11022</b>	Read/Write	0 - Выкл	1 - Вкл
118	Тренировка клапана	<b>11023</b>	Read/Write	0 - Выкл	1 - Вкл

### Приложение: 2 контур

№ п/п	Наименование	PNU	Доступ	Значение 1	Значение 2
119	Температура защиты от замерзания	<b>12093</b>	Read/Write	Значение необходимо масштабировать/1	
120	Приоритет ГВС (для ведомого контроллера)	<b>12052</b>	Read/Write	0 - Выкл	1 - Вкл
121	Температура нар. воздуха включения цирк. насоса	<b>12077</b>	Read/Write	0 - Выкл	1 - ... Значение Тнв
122	Температура подачи включения цирк. насоса	<b>12078</b>	Read/Write	Значение необходимо масштабировать/1	
123	Минимальное время импульса	<b>12189</b>	Read/Write	Желаемое знач. = Настройка * 20 мс	
124	Тренировка насоса	<b>12022</b>	Read/Write	0 - Выкл	1 - Вкл
125	Тренировка клапана	<b>12023</b>	Read/Write	0 - Выкл	1 - Вкл

### Расписание: 1 контур

№ п/п	Наименование	PNU	Доступ	Значение 1
126	Время начала комфортного периода 1 (ПН)	<b>3110</b>	Read/Write	Значение необходимо масштабировать/1
127	Время окончания комфортного периода 1 (ПН)	<b>3111</b>	Read/Write	Значение необходимо масштабировать/1
128	Время начала комфортного периода 2 (ПН)	<b>3112</b>	Read/Write	Значение необходимо масштабировать/1
129	Время окончания комфортного периода 2 (ПН)	<b>3113</b>	Read/Write	Значение необходимо масштабировать/1
130	Время начала комфортного периода 3 (ПН)	<b>3114</b>	Read/Write	Значение необходимо масштабировать/1
131	Время окончания комфортного периода 3 (ПН)	<b>3115</b>	Read/Write	Значение необходимо масштабировать/1
132	Время начала комфортного периода 1 (ВТ)	<b>3120</b>	Read/Write	Значение необходимо масштабировать/1

№ п/п	Наименование	PNU	Доступ	Значение 1
133	Время окончания комфортного периода 1 (BT)	<b>3121</b>	Read/Write	Значение необходимо масштабировать/1
134	Время начала комфортного периода 2 (BT)	<b>3122</b>	Read/Write	Значение необходимо масштабировать/1
135	Время окончания комфортного периода 2 (BT)	<b>3123</b>	Read/Write	Значение необходимо масштабировать/1
136	Время начала комфортного периода 3 (BT)	<b>3124</b>	Read/Write	Значение необходимо масштабировать/1
137	Время окончания комфортного периода 3 (BT)	<b>3125</b>	Read/Write	Значение необходимо масштабировать/1
138	Время начала комфортного периода 1 (CP)	<b>3130</b>	Read/Write	Значение необходимо масштабировать/1
139	Время окончания комфортного периода 1 (CP)	<b>3131</b>	Read/Write	Значение необходимо масштабировать/1
140	Время начала комфортного периода 2 (CP)	<b>3132</b>	Read/Write	Значение необходимо масштабировать/1
141	Время окончания комфортного периода 2 (CP)	<b>3133</b>	Read/Write	Значение необходимо масштабировать/1
142	Время начала комфортного периода 3 (CP)	<b>3134</b>	Read/Write	Значение необходимо масштабировать/1
143	Время окончания комфортного периода 3 (CP)	<b>3135</b>	Read/Write	Значение необходимо масштабировать/1
144	Время начала комфортного периода 1 (CT)	<b>3140</b>	Read/Write	Значение необходимо масштабировать/1
145	Время окончания комфортного периода 1 (CT)	<b>3141</b>	Read/Write	Значение необходимо масштабировать/1
146	Время начала комфортного периода 2 (CT)	<b>3142</b>	Read/Write	Значение необходимо масштабировать/1
147	Время окончания комфортного периода 2 (CT)	<b>3143</b>	Read/Write	Значение необходимо масштабировать/1
148	Время начала комфортного периода 3 (CT)	<b>3144</b>	Read/Write	Значение необходимо масштабировать/1
149	Время окончания комфортного периода 3 (CT)	<b>3145</b>	Read/Write	Значение необходимо масштабировать/1
150	Время начала комфортного периода 1 (PT)	<b>3150</b>	Read/Write	Значение необходимо масштабировать/1
151	Время окончания комфортного периода 1 (PT)	<b>3151</b>	Read/Write	Значение необходимо масштабировать/1
152	Время начала комфортного периода 2 (PT)	<b>3152</b>	Read/Write	Значение необходимо масштабировать/1
153	Время окончания комфортного периода 2 (PT)	<b>3153</b>	Read/Write	Значение необходимо масштабировать/1

№ п/п	Наименование	PNU	Доступ	Значение 1
154	Время начала комфортного периода 3 (ПТ)	<b>3154</b>	Read/Write	Значение необходимо масштабировать/1
155	Время окончания комфортного периода 3 (ПТ)	<b>3155</b>	Read/Write	Значение необходимо масштабировать/1
156	Время начала комфортного периода 1 (СБ)	<b>3160</b>	Read/Write	Значение необходимо масштабировать/1
157	Время окончания комфортного периода 1 (СБ)	<b>3161</b>	Read/Write	Значение необходимо масштабировать/1
158	Время начала комфортного периода 2 (СБ)	<b>3162</b>	Read/Write	Значение необходимо масштабировать/1
159	Время окончания комфортного периода 2 (СБ)	<b>3163</b>	Read/Write	Значение необходимо масштабировать/1
160	Время начала комфортного периода 3 (СБ)	<b>3164</b>	Read/Write	Значение необходимо масштабировать/1
161	Время окончания комфортного периода 3 (СБ)	<b>3165</b>	Read/Write	Значение необходимо масштабировать/1
162	Время начала комфортного периода 1 (ВС)	<b>3170</b>	Read/Write	Значение необходимо масштабировать/1
163	Время окончания комфортного периода 1 (ВС)	<b>3171</b>	Read/Write	Значение необходимо масштабировать/1
164	Время начала комфортного периода 2 (ВС)	<b>3172</b>	Read/Write	Значение необходимо масштабировать/1
165	Время окончания комфортного периода 2 (ВС)	<b>3173</b>	Read/Write	Значение необходимо масштабировать/1
166	Время начала комфортного периода 3 (ВС)	<b>3174</b>	Read/Write	Значение необходимо масштабировать/1
167	Время окончания комфортного периода 3 (ВС)	<b>3175</b>	Read/Write	Значение необходимо масштабировать/1

### Расписание: 2 контур

№ п/п	Наименование	PNU	Доступ	Значение 1
168	Время начала комфортного периода 1 (ПН)	<b>3210</b>	Read/Write	Значение необходимо масштабировать/1
169	Время окончания комфортного периода 1 (ПН)	<b>3211</b>	Read/Write	Значение необходимо масштабировать/1
170	Время начала комфортного периода 2 (ПН)	<b>3212</b>	Read/Write	Значение необходимо масштабировать/1
171	Время окончания комфортного периода 2 (ПН)	<b>3213</b>	Read/Write	Значение необходимо масштабировать/1
172	Время начала комфортного периода 3 (ПН)	<b>3214</b>	Read/Write	Значение необходимо масштабировать/1

№ п/п	Наименование	PNU	Доступ	Значение 1
173	Время окончания комфортного периода 3 (ПН)	<b>3215</b>	Read/Write	Значение необходимо масштабировать/1
174	Время начала комфортного периода 1 (ВТ)	<b>3220</b>	Read/Write	Значение необходимо масштабировать/1
175	Время окончания комфортного периода 1 (ВТ)	<b>3221</b>	Read/Write	Значение необходимо масштабировать/1
176	Время начала комфортного периода 2 (ВТ)	<b>3222</b>	Read/Write	Значение необходимо масштабировать/1
177	Время окончания комфортного периода 2 (ВТ)	<b>3223</b>	Read/Write	Значение необходимо масштабировать/1
178	Время начала комфортного периода 3 (ВТ)	<b>3224</b>	Read/Write	Значение необходимо масштабировать/1
179	Время окончания комфортного периода 3 (ВТ)	<b>3225</b>	Read/Write	Значение необходимо масштабировать/1
180	Время начала комфортного периода 1 (СР)	<b>3230</b>	Read/Write	Значение необходимо масштабировать/1
181	Время окончания комфортного периода 1 (СР)	<b>3231</b>	Read/Write	Значение необходимо масштабировать/1
182	Время начала комфортного периода 2 (СР)	<b>3232</b>	Read/Write	Значение необходимо масштабировать/1
183	Время окончания комфортного периода 2 (СР)	<b>3233</b>	Read/Write	Значение необходимо масштабировать/1
184	Время начала комфортного периода 3 (СР)	<b>3234</b>	Read/Write	Значение необходимо масштабировать/1
185	Время окончания комфортного периода 3 (СР)	<b>3235</b>	Read/Write	Значение необходимо масштабировать/1
186	Время начала комфортного периода 1 (ЧТ)	<b>3240</b>	Read/Write	Значение необходимо масштабировать/1
187	Время окончания комфортного периода 1 (ЧТ)	<b>3241</b>	Read/Write	Значение необходимо масштабировать/1
188	Время начала комфортного периода 2 (ЧТ)	<b>3242</b>	Read/Write	Значение необходимо масштабировать/1
189	Время окончания комфортного периода 2 (ЧТ)	<b>3243</b>	Read/Write	Значение необходимо масштабировать/1
190	Время начала комфортного периода 3 (ЧТ)	<b>3244</b>	Read/Write	Значение необходимо масштабировать/1
191	Время окончания комфортного периода 3 (ЧТ)	<b>3245</b>	Read/Write	Значение необходимо масштабировать/1
192	Время начала комфортного периода 1 (ПТ)	<b>3250</b>	Read/Write	Значение необходимо масштабировать/1
193	Время окончания комфортного периода 1 (ПТ)	<b>3251</b>	Read/Write	Значение необходимо масштабировать/1

№ п/п	Наименование	PNU	Доступ	Значение 1
194	Время начала комфортного периода 2 (ПТ)	<b>3252</b>	Read/Write	Значение необходимо масштабировать/1
195	Время окончания комфортного периода 2 (ПТ)	<b>3253</b>	Read/Write	Значение необходимо масштабировать/1
196	Время начала комфортного периода 3 (ПТ)	<b>3254</b>	Read/Write	Значение необходимо масштабировать/1
197	Время окончания комфортного периода 3 (ПТ)	<b>3255</b>	Read/Write	Значение необходимо масштабировать/1
198	Время начала комфортного периода 1 (СБ)	<b>3260</b>	Read/Write	Значение необходимо масштабировать/1
199	Время окончания комфортного периода 1 (СБ)	<b>3261</b>	Read/Write	Значение необходимо масштабировать/1
200	Время начала комфортного периода 2 (СБ)	<b>3262</b>	Read/Write	Значение необходимо масштабировать/1
201	Время окончания комфортного периода 2 (СБ)	<b>3263</b>	Read/Write	Значение необходимо масштабировать/1
202	Время начала комфортного периода 3 (СБ)	<b>3264</b>	Read/Write	Значение необходимо масштабировать/1
203	Время окончания комфортного периода 3 (СБ)	<b>3265</b>	Read/Write	Значение необходимо масштабировать/1
204	Время начала комфортного периода 1 (ВС)	<b>3270</b>	Read/Write	Значение необходимо масштабировать/1
205	Время окончания комфортного периода 1 (ВС)	<b>3271</b>	Read/Write	Значение необходимо масштабировать/1
206	Время начала комфортного периода 2 (ВС)	<b>3272</b>	Read/Write	Значение необходимо масштабировать/1
207	Время окончания комфортного периода 2 (ВС)	<b>3273</b>	Read/Write	Значение необходимо масштабировать/1
208	Время начала комфортного периода 3 (ВС)	<b>3274</b>	Read/Write	Значение необходимо масштабировать/1
209	Время окончания комфортного периода 3 (ВС)	<b>3275</b>	Read/Write	Значение необходимо масштабировать/1

### Настройка аварийной сигнализации контура отопления: 1 контур

№ п/п	Наименование	PNU	Доступ	Значение 1	Значение 2
210	Авария по превышению уставки	<b>11147</b>	Read/Write	0 - Выкл	1 - ... Значение разницы температур в градусах
211	Авария по недостижению уставки	<b>11148</b>	Read/Write	0 - Выкл	1 - ... Значение разницы температур в градусах
212	Задержка аварии по превышению/недостижению	<b>11149</b>	Read/Write	Значение необходимо масштабировать/1	

## Настройка аварийной сигнализации контура отопления: 2 контур

№ п/п	Наименование	PNU	Доступ	Значение 1	Значение 2
213	Авария по превышению уставки	<b>12147</b>	Read/Write	0 - Выкл	1 - ... Значение разницы температур в градусах
214	Авария по недостижению уставки	<b>12148</b>	Read/Write	0 - Выкл	1 - ... Значение разницы температур в градусах
215	Задержка аварии по превышению/недостижению	<b>12149</b>	Read/Write	Значение необходимо масштабировать/1	

## Общие настройки: 1 контур

№ п/п	Наименование	PNU	Доступ	Значение 1
216	Требуемая комнатная температура - реж. Комфорт	<b>11180</b>	Read/Write	Значение необходимо масштабировать/10
217	Требуемая комнатная температура - реж. Эконом	<b>11181</b>	Read/Write	Значение необходимо масштабировать/10
218	Задержка клапана подпитки	<b>11325</b>	Read/Write	Значение необходимо масштабировать/1

## Общие настройки: 2 контур

№ п/п	Наименование	PNU	Доступ	Значение 1
219	Требуемая комнатная температура - реж. Комфорт	<b>12180</b>	Read/Write	Значение необходимо масштабировать/10
220	Требуемая комнатная температура - реж. Эконом	<b>12181</b>	Read/Write	Значение необходимо масштабировать/10
221	Задержка клапана подпитки	<b>11325</b>	Read/Write	Значение необходимо масштабировать/1

## Статус режима контура

№ п/п	Наименование	PNU	Доступ	Значение 1	Значение 2	Значение 3	Значение 4
222	Статус режима контура 1	<b>4211</b>	Read	0 - Эконом	1 -Переход на комфорт	2 - Комфорт	3 - Переход на эконом
223	Статус режима контура 2	<b>4212</b>	Read	0 - Эконом	1 -Переход на комфорт	2 - Комфорт	3 - Переход на эконом

## Ограничение расхода/энергии в подаче теплосети: контур 1

№ п/п	Наименование	PNU	Доступ	Значение 1	Значение 2	Значение 3	Значение 4	Значение 5
224	Текущее значение	<b>11110</b>	Read	Значение необходимо масштабировать/10				

№ п/п	Наименование	PNU	Доступ	Значение 1	Значение 2	Значение 3	Значение 4	Значение 5
225	Значение ограничения	<b>11117</b>	Read/Write	Значение необходимо масштабировать/10				
226	Время оптимизации	<b>11112</b>	Read/Write	Значение необходимо масштабировать/1				
227	Единицы измерения	<b>11115</b>	Read/Write	0 - л/ч	1 - м3/ч	2 - кВт	3 - МВт	4 - ГВт
228	Тип входа	<b>11109</b>	Read/Write	Значение необходимо масштабировать/1				
229	Константа фильтра	<b>11113</b>	Read/Write	Значение необходимо масштабировать/1				

### Ограничение расхода/энергии в подаче теплосети: контур 2

№ п/п	Наименование	PNU	Доступ	Значение 1	Значение 2	Значение 3	Значение 4	Значение 5
230	Текущее значение	<b>12110</b>	Read	Значение необходимо масштабировать/10				
231	Значение ограничения	<b>12117</b>	Read/Write	Значение необходимо масштабировать/10				
232	Время оптимизации	<b>12112</b>	Read/Write	Значение необходимо масштабировать/1				
233	Единицы измерения	<b>12115</b>	Read/Write	0 - л/ч	1 - м3/ч	2 - кВт	3 - МВт	4 - ГВт
234	Тип входа	<b>12109</b>	Read/Write	Значение необходимо масштабировать/1				
235	Константа фильтра	<b>12113</b>	Read/Write	Значение необходимо масштабировать/1				

### Конфигурирование входов модуля ЕСА 32\*

№ п/п	Наименование	PNU	Доступ	Значение 1	Значение 2	Значение 3
236	Вход ЕСА 32 S13	<b>4106</b>	Read/Write	1 - Pt1000	2 - 0-10В	3 - Цифровой
237	Вход ЕСА 32 S14	<b>4107</b>	Read/Write	1 - Pt1000	2 - 0-10В	3 - Цифровой
238	Вход ЕСА 32 S15	<b>4108</b>	Read/Write	1 - Pt1000	2 - 0-10В	3 - Цифровой
239	Вход ЕСА 32 S16	<b>4109</b>	Read/Write	1 - Pt1000	2 - 0-10В	3 - Цифровой
240	Вход ЕСА 32 S17	<b>4110</b>	Read/Write	5 - импульсн.	6 - частотн.	
241	Вход ЕСА 32 S18	<b>4111</b>	Read/Write	5 - импульсн.	6 - частотн.	

\* Требуется выполнить конфигурацию входов/выходов в модуле ЕСА32 в случае подключения дополнительных датчиков для мониторинга, не предусмотренных приложением.

### Насосы контура отопления: 1 контур

№ п/п	Наименование	PNU	Доступ	Значение 1	Значение 2
242	Время задержки	<b>11314</b>	Read/Write	Значение необходимо масштабировать/1	
243	Время повтора	<b>11310</b>	Read/Write	0 - Выкл	1...99 - Вкл
244	Время стабилизации	<b>11313</b>	Read/Write	Значение необходимо масштабировать/1	
245	Смена (длительность)	<b>11311</b>	Read/Write	Значение необходимо масштабировать/1	
246	Сброс аварии цирк. насосов	<b>11315</b>	Read/Write	0 - Выкл	1 - Вкл
247	Время смены	<b>11312</b>	Read/Write	Значение необходимо масштабировать/1	
248	Реле перепада S7	<b>10207</b>	Read	0 - есть	1 - нет

### Насосы контура отопления: 2контур

№ п/п	Наименование	PNU	Доступ	Значение 1	Значение 2
249	Время задержки	<b>12314</b>	Read/Write	Значение необходимо масштабировать/1	
250	Время повтора	<b>12310</b>	Read/Write	0 - Выкл	1...99 - Вкл
251	Время стабилизации	<b>12313</b>	Read/Write	Значение необходимо масштабировать/1	
252	Смена (длительность)	<b>12311</b>	Read/Write	Значение необходимо масштабировать/1	
253	Сброс аварии цирк. насосов	<b>12315</b>	Read/Write	0 - Выкл	1 - Вкл
254	Время смены	<b>12312</b>	Read/Write	Значение необходимо масштабировать/1	
255	Реле перепада S8	<b>10208</b>	Read	0 - есть	1 - нет

### Подпитка системы отопления: 1 контур

№ п/п	Наименование	PNU	Доступ	Значение 1	Значение 2	Значение 3
256	Тип входа	<b>11327</b>	Read/Write	0 - Выкл	1 - Аналог.	2 - Цифр.
257	Кол-во насосов	<b>10326</b>	Read/Write	0 - нет	1	2
258	Тренировка насоса	<b>11320</b>	Read/Write	0 - Выкл	1 - ... Время в сек.	
259	Требуемое давление	<b>11321</b>	Read/Write	Значение необходимо масштабировать/10		



260	Разница давления	<b>11322</b>	Read/Write	Значение необходимо масштабировать/10		
261	Длительность работы подпитки	<b>11323</b>	Read/Write	Значение необходимо масштабировать/1		
№ п/п	Наименование	PNU	Доступ	Значение 1	Значение 2	Значение 3
262	Сброс аварии подпитки	<b>11324</b>	Read/Write	0 - Выкл	1 - Вкл	
263	Мин. значение датчика давления	<b>11609</b>	Read/Write	Значение необходимо масштабировать/10		
264	Макс. значение датчика давления	<b>11610</b>	Read/Write	Значение необходимо масштабировать/10		

### Подпитка системы отопления: 2 контур

№ п/п	Наименование	PNU	Доступ	Значение 1	Значение 2	Значение 3
265	Тренировка насоса	<b>12320</b>	Read/Write	0 - Выкл	1 - ... Время в сек.	
266	Требуемое давление	<b>12321</b>	Read/Write	Значение необходимо масштабировать/10		
267	Разница давления	<b>12322</b>	Read/Write	Значение необходимо масштабировать/10		
268	Длительность работы подпитки	<b>12323</b>	Read/Write	Значение необходимо масштабировать/1		
269	Сброс аварии подпитки	<b>12324</b>	Read/Write	0 - Выкл	1 - Вкл	
270	Мин. значение датчика давления	<b>12609</b>	Read/Write	Значение необходимо масштабировать/10		
271	Макс. значение датчика давления	<b>12610</b>	Read/Write	Значение необходимо масштабировать/10		

### Список аварий

№ п/п	Номер аварийной ситуации	Наименование	PNU	Доступ	Значение 1	Значение 2
272	2	Отклонение от уставки контур 1	<b>1041</b>	Read	0 - нет	1 - есть
273	3	Отклонение от уставки контур 2	<b>1042</b>	Read	0 - нет	1 - есть
274	4	Отклонение от уставки контур 3	<b>1043</b>	Read	0 - нет	1 - есть
275	17	Превышение давления (S7)	<b>1056</b>	Read	0 - нет	1 - есть
276	18	Аварийный вход S8	<b>1057</b>	Read	0 - нет	1 - есть
277	19	Превышение максимальной	<b>1058</b>	Read	0 - нет	1 - есть

		температуры отопления 1				
278	20	Превышение давления (S14)	1059	Read	0 - нет	1 - есть
279	21	Аварийный вход S15	1060	Read	0 - нет	1 - есть
280	22	Аварийный вход S16	1061	Read	0 - нет	1 - есть
281	23	Превышение максимальной температуры отопления 2	1062	Read	0 - нет	1 - есть
282	32	Дефект датчика (обрыв)	1071	Read	0 - нет	1 - есть

### Сброс аварий

№ п/п	Наименование	PNU	Доступ	Значение 1	Значение 2
283	Сброс аварийных ситуаций с 1 по 16	1033	Read/Write	0 - Выкл	1 - Вкл
284	Сброс аварийных ситуаций с 17 по 32	1032	Read/Write	0 - Выкл	1 - Вкл

### Дата и время

№ п/п	Наименование	PNU	Доступ	Значение 1
285	Часы	64045	Read/Write	Значение необходимо масштабировать/1
286	Минуты	64046	Read/Write	Значение необходимо масштабировать/1
287	День	64047	Read/Write	Значение необходимо масштабировать/1
289	Месяц	64048	Read/Write	Значение необходимо масштабировать/1
290	Год	64049	Read/Write	Значение необходимо масштабировать/1